

(12) 发明专利申请

(10) 申请公布号 CN 102566687 A

(43) 申请公布日 2012. 07. 11

(21) 申请号 201010580860. 9

(22) 申请日 2010. 12. 09

(71) 申请人 鸿富锦精密工业(深圳)有限公司

地址 518109 广东省深圳市宝安区龙华镇油
松第十工业区东环二路2号

申请人 鸿海精密工业股份有限公司

(72) 发明人 周海清 黄种棋

(51) Int. Cl.

G06F 1/18(2006. 01)

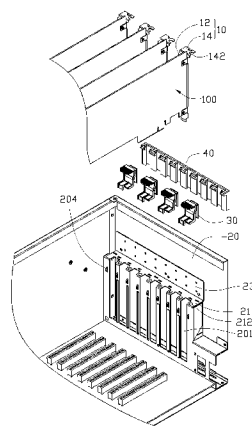
权利要求书 1 页 说明书 3 页 附图 5 页

(54) 发明名称

扩充卡固定装置

(57) 摘要

一种扩充卡固定装置,用于将一设有挡片的扩充卡固定于一机箱后板,所述扩充卡固定装置包括一固定于后板上的固定件及一与固定件滑动连接的压卡件,所述压卡件包括一挡止部、一压卡部及一滑动部,所述固定件包括一滑槽及一定位部,所述压卡件的滑动部滑动装设于固定件的滑槽内,滑动所述压卡件使压卡部压紧扩充卡的挡片,压卡件的挡止部挡止于固定件的定位部。相较现有技术,上述扩充卡固定装置,通过操作压卡件相对于固定件的滑动,以压卡或者解锁扩充卡的挡片,其结构简单,操作方便。



1. 一种扩充卡固定装置,用于将一设有挡片的扩充卡固定于一机箱后板,所述扩充卡固定装置包括一固定于后板上的固定件及一与固定件滑动连接的压卡件,所述压卡件包括一挡止部、一压卡部及一滑动部,所述固定件包括一滑槽及一定位部,所述压卡件的滑动部滑动装设于固定件的滑槽内,滑动所述压卡件使压卡部压紧扩充卡的挡片,压卡件的挡止部挡止于固定件的定位部。

2. 如权利要求 1 所述的扩充卡固定装置,其特征在于:后板设有若干开槽,后板于这些开槽的上方弯折设有一承载部,扩充卡挡片置于开槽处,扩充卡挡片包括一弯折部,所述弯折部置于承载部上,后板于承载部的上方形成一装设板,固定件固定于所述后板的装设板。

3. 如权利要求 2 所述的扩充卡固定装置,其特征在于:所述弯折部开设有一槽,所述承载部于每两开槽之间的位置凸设一凸点,所述凸点卡入弯折部的槽内对所述挡片进行定位。

4. 如权利要求 1 所述的扩充卡固定装置,其特征在于:压卡件包括一弹性的主体部,挡止部形成于所述主体部的上端,压卡部位于主体部下端并向主体部的一侧延伸。

5. 如权利要求 4 所述的扩充卡固定装置,其特征在于:压卡部的末端呈 L 形。

6. 如权利要求 4 所述的扩充卡固定装置,其特征在于:压卡件还包括一自挡止部向主体部一侧延伸形成的手柄,扳动手柄以使主体部发生弹性变形将挡止部与固定件的定位部脱离卡挡。

7. 如权利要求 6 所述的扩充卡固定装置,其特征在于:滑动部大致呈方形片状,滑动部形成于主体部的与手柄相反的另一侧并与主体部之间设有至少一连接板进行连接。

8. 如权利要求 1 所述的扩充卡固定装置,其特征在于:固定件包括一主体板及自主体板的一侧面延伸形成的若干平行的限位块,每一限位块截面呈 T 形,每两限位块之间形成所述滑槽。

9. 如权利要求 8 所述的扩充卡固定装置,其特征在于:所述滑槽截面呈 T 形。

10. 如权利要求 8 所述的扩充卡固定装置,其特征在于:固定件的限位块包括一与主体板平行并间隔一定距离的片体以及一连接片体及主体板并与片体及主体板垂直的连接部,所述固定件的定位部向远离主体板的方向凸设于片体的顶端。

扩充卡固定装置

技术领域

[0001] 本发明涉及一种扩充卡固定装置。

背景技术

[0002] 现有电脑常需要与外部设备进行数据交换,其通常通过连接于电脑主板上的扩充卡与外部设备连接。扩充卡安装于电脑主板的插槽上,在移动电脑的过程中或电脑受到意外冲击时,扩充卡会松动摇晃甚至脱落,易对扩充卡及主板插槽造成损害,为防止这种情况发生,需将扩充卡牢固固定于电脑机箱。

[0003] 现有技术中,扩充卡包括一与主板相连的板体及一具有外接设备接口的挡片,该挡片大致呈“L”形,当扩充卡插入主板插槽后,使用若干螺钉将该挡片锁固于电脑机箱后板,从而实现牢固固定扩充卡的目的。然而这种扩充卡挡片固定方式必须使用螺钉等锁固元件,安装和拆卸繁琐,费时费力。

发明内容

[0004] 鉴于以上,有必要提供一种结构简单,操作方便快捷的扩充卡固定装置。

[0005] 一种扩充卡固定装置,用于将一设有挡片的扩充卡固定于一机箱后板,所述扩充卡固定装置包括一固定于后板上的固定件及一与固定件滑动连接的压卡件,所述压卡件包括一挡止部、一压卡部及一滑动部,所述固定件包括一滑槽及一定位部,所述压卡件的滑动部滑动装设于固定件的滑槽内,滑动所述压卡件使压卡部压紧扩充卡的挡片,压卡件的挡止部挡止于固定件的定位部。

[0006] 相较现有技术,上述扩充卡固定装置,通过操作压卡件相对于固定件的滑动,以压卡或者解锁扩充卡的挡片,其结构简单,操作方便。

附图说明

[0007] 图 1 是本发明扩充卡固定装置较佳实施方式与若干扩充卡的立体分解图,所述扩充卡固定装置包括一压卡件及一固定件。

[0008] 图 2 是图 1 中压卡件的放大图。

[0009] 图 3 是图 1 中固定件的放大图。

[0010] 图 4 是图 1 的立体组装图。

[0011] 图 5 是图 4 的剖视图。

[0012] 主要元件符号说明

| | | |
|--------|-----|-----|
| [0013] | 扩充卡 | 100 |
| [0014] | 挡片 | 10 |
| [0015] | 连接部 | 12 |
| [0016] | 弯折部 | 14 |
| [0017] | 后板 | 20 |

| | | |
|--------|-----|-----|
| [0018] | 开槽 | 201 |
| [0019] | 限位部 | 204 |
| [0020] | 承载部 | 21 |
| [0021] | 装设板 | 23 |
| [0022] | 凸点 | 212 |
| [0023] | 压卡件 | 30 |
| [0024] | 主体部 | 31 |
| [0025] | 挡止部 | 32 |
| [0026] | 压卡部 | 33 |
| [0027] | 手柄 | 34 |
| [0028] | 滑动部 | 35 |
| [0029] | 连接板 | 36 |
| [0030] | 固定件 | 40 |
| [0031] | 主体板 | 41 |
| [0032] | 限位块 | 43 |
| [0033] | 片体 | 431 |
| [0034] | 连接部 | 433 |
| [0035] | 定位部 | 435 |
| [0036] | 滑槽 | 45 |

具体实施方式

[0037] 请参照图 1, 本发明扩充卡固定装置的较佳实施方式用于将若干扩充卡 100 固定于一电脑机箱的后板 20。该扩充卡固定装置包括至少一压卡件 30 及一固定件 40。

[0038] 每一扩充卡 100 的一端设有一大致呈“L”形的挡片 10, 其包括一连接于扩充卡 100 的连接部 12 及一由该连接部 12 的顶部弯折形成的弯折部 14。弯折部 14 开设有一 U 形的槽 142。

[0039] 该后板 20 设有若干开槽 201, 该后板 20 于每一开槽两侧分别凸设一桥状的限位部 204。该后板 20 于这些开槽 201 的上方弯折设有一承载部 21, 该后板 20 于该承载部 21 的上方形成一装设板 23。承载部 21 于每两开槽 201 之间的位置凸设一凸点 212。

[0040] 请一并参阅图 2, 压卡件 30 包括一弹性的主体部 31、位于主体部 31 上端的挡止部 32、位于主体部 31 下端并向主体部 31 一侧延伸的 L 形的压卡部 33、一自挡止部 32 向主体部 31 一侧延伸形成的手柄 34 及一滑动部 35。滑动部 35 与主体部 31 的另外一侧之间设有至少一连接板 36 进行连接。滑动部 35 大致呈方形片状。

[0041] 请一并参阅图 3, 该固定件 40 包括一主体板 41 及自主体板 41 的一侧面延伸形成的若干平行的限位块 43, 每一限位块 43 的横截面呈 T 形, 其包括一与主体板 41 平行并间隔一定距离的片体 431、一连接片体 431 及主体板 41 并与片体 431 及主体板 41 垂直的连接部 433 以及一向远离主体板 41 的方向凸设于片体 431 顶端的定位部 435。每两限位块 43 之间形成一滑槽 45。

[0042] 请一并参阅图 4 及图 5, 组装时, 利用螺钉或者铆钉 (图未示) 将固定件 40 固定于

后板 20 的装设板 23 处。可以理解,固定件 40 是塑胶注射成型,也可以利用热熔的方式将固定件 40 固定于后板 20 的装设板 23。将压卡件 30 的滑动部 35 置于固定件 40 的滑槽 45 内。

[0043] 安装扩充卡 100 时,将扩充卡 100 插入电路板的插槽(图未示)内,扩充卡 100 的挡片 10 置于开槽 201 处并使挡片 10 的弯折部 14 置于承载部 21 上。开槽 201 两侧的限位部 204 对扩充卡 100 的连接部 12 进行限位。弯折部 14 的槽 142 卡住承载部 21 上的凸点 212 对挡片 10 进行定位。下压卡件 30 的手柄 34 使压卡件 30 的滑动部 35 沿固定件 40 的滑槽 45 向下滑动,至压卡件 30 的挡止部 32 卡挡于固定件 40 的定位部 435 下方时,压卡件 30 的压卡部 33 压紧扩充卡 100 的挡片 10,进而对扩充卡 100 进行固定。

[0044] 拆卸扩充卡 100 时,扳动压卡件 30 的手柄 34 使压卡件 30 的主体部 31 向远离固定件 40 的方向发生弹性变形,至压卡件 30 的挡止部 32 与固定件 40 的定位部 435 脱离卡挡,拉动压卡件 30 向上滑移,使压卡件 30 的压卡部 33 与扩充卡 100 的挡片 10 脱离卡抵,进而可将扩充卡 100 进行拆卸。

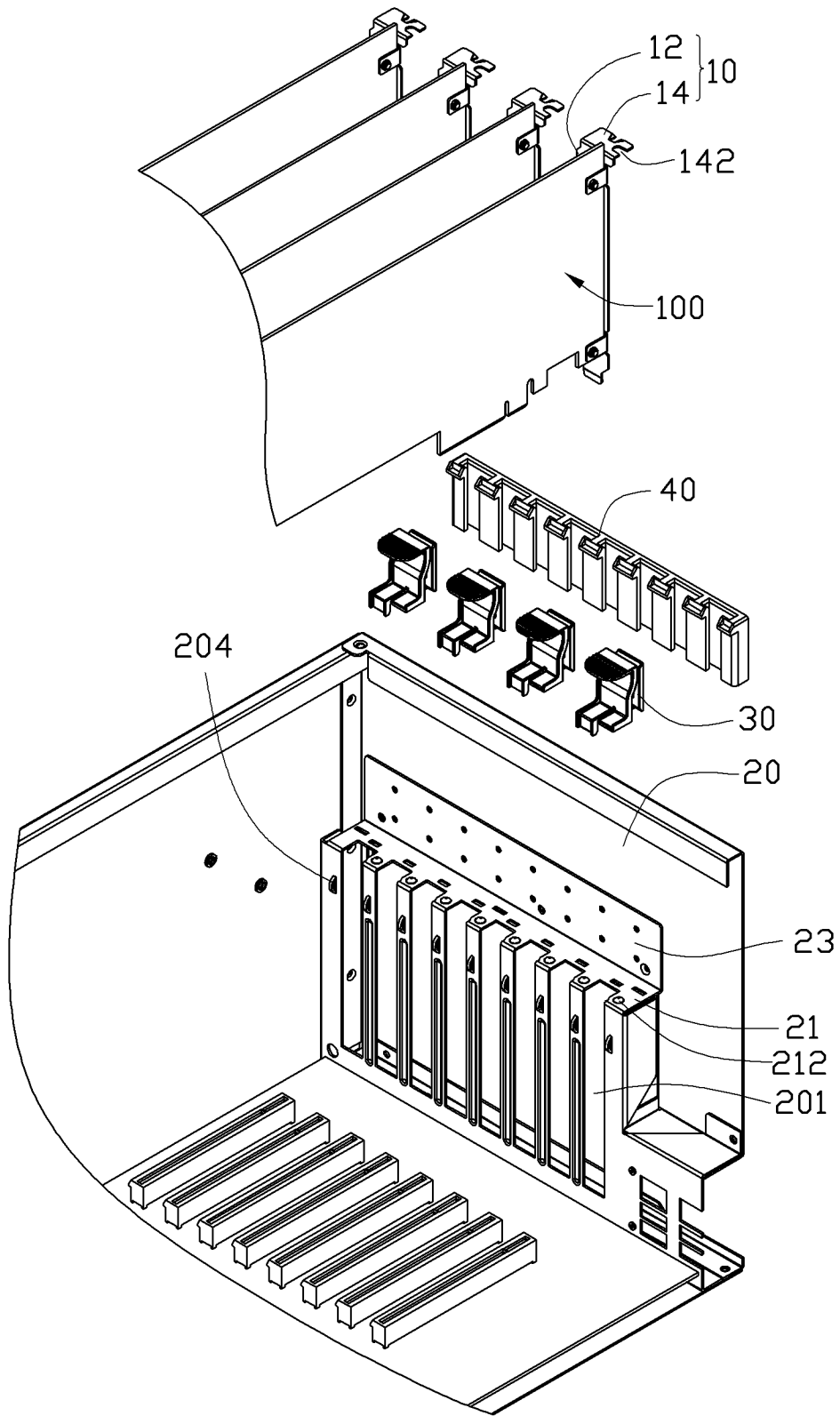


图 1

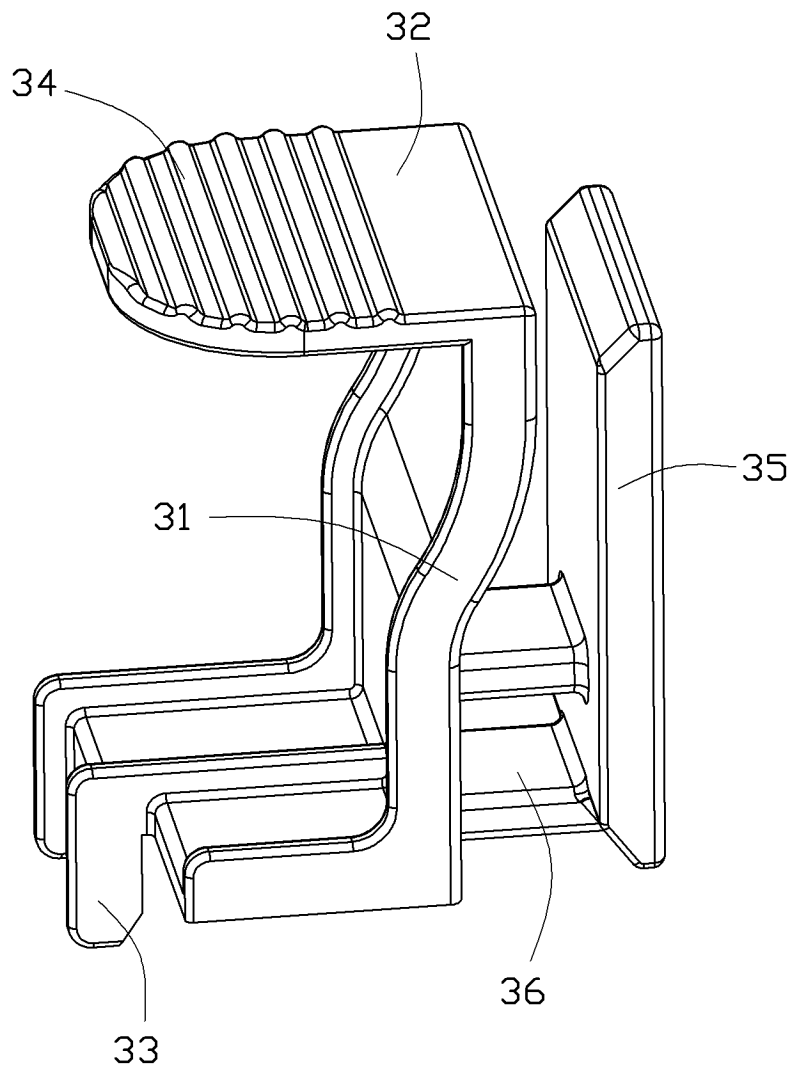


图 2

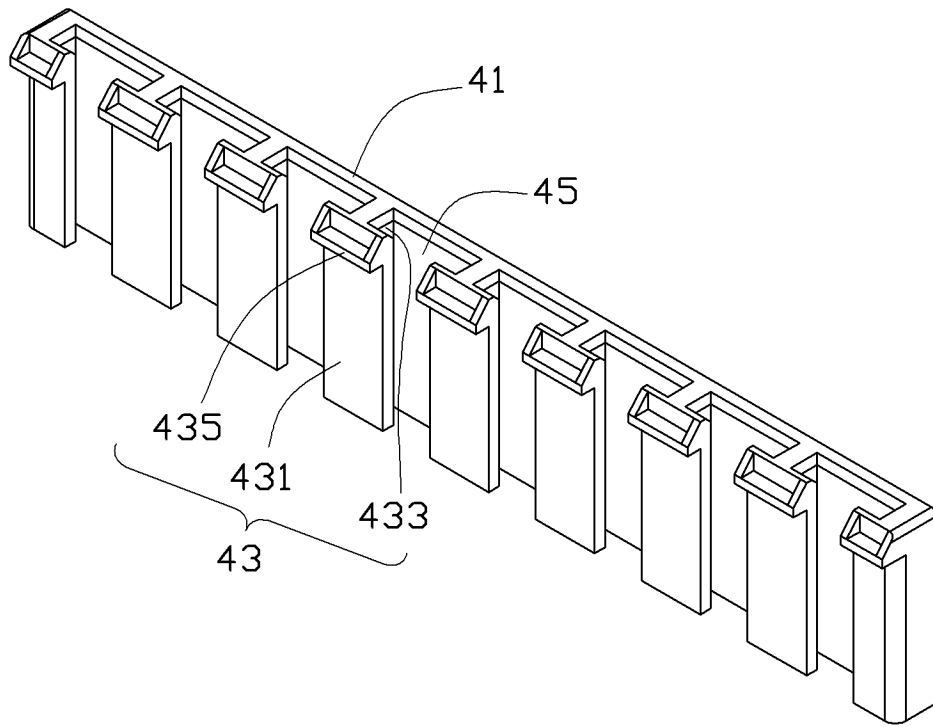


图 3

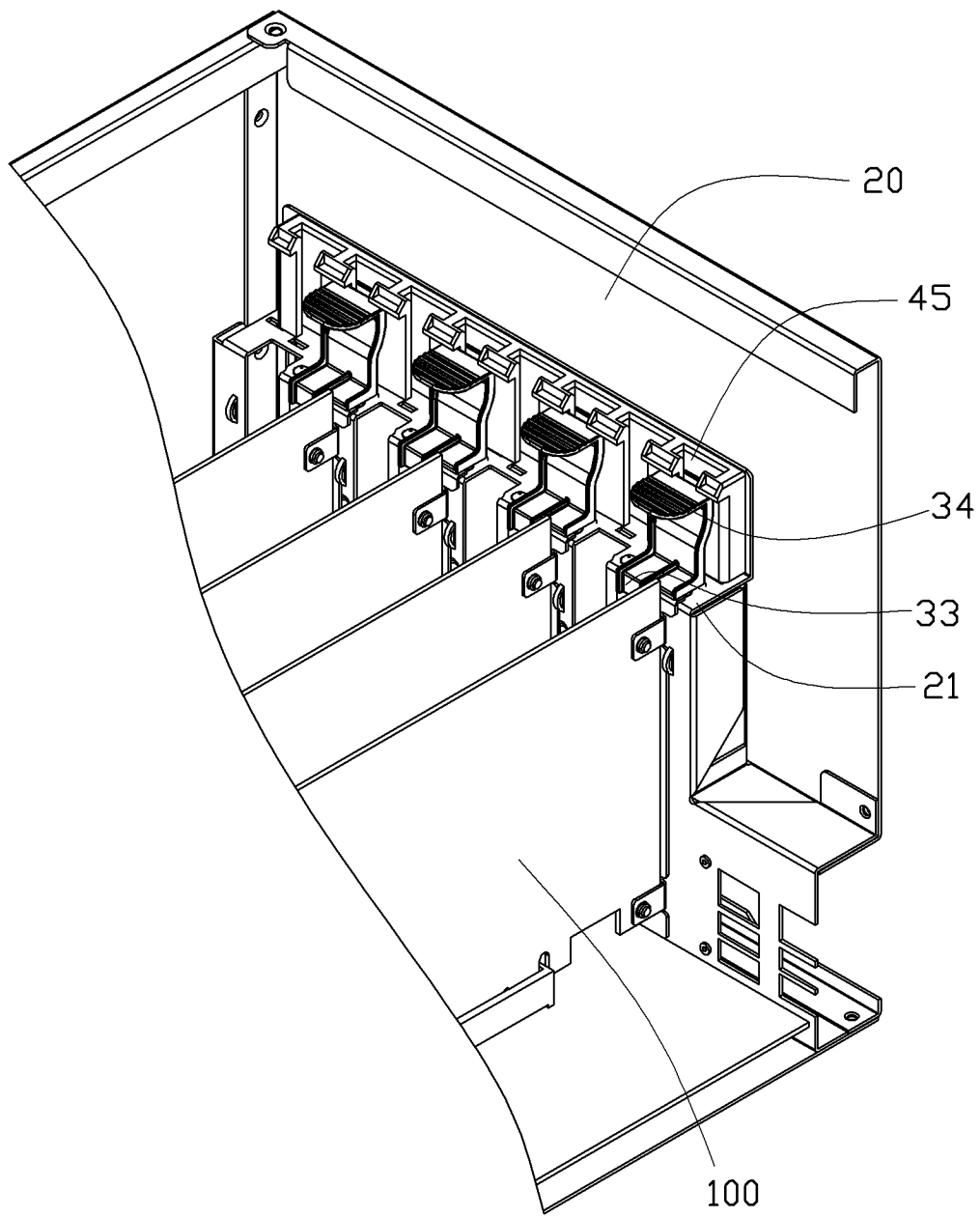


图 4

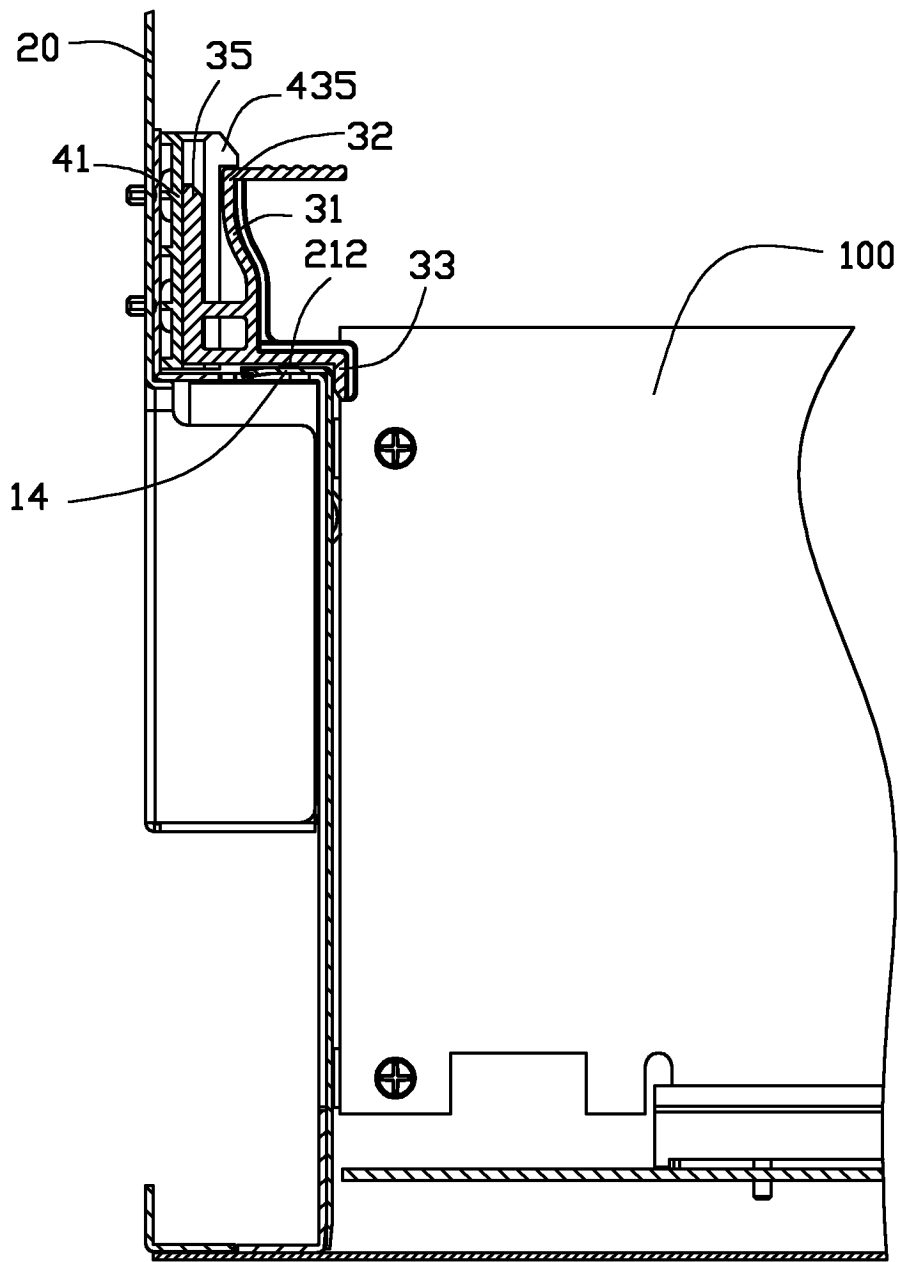


图 5