



(12) 实用新型专利

(10) 授权公告号 CN 213553186 U

(45) 授权公告日 2021.06.29

(21) 申请号 202020981340.8

(22) 申请日 2020.06.02

(73) 专利权人 徐茜

地址 550000 贵州省黔西南布依族苗族自治州兴义市遵义路二巷5号15栋2单元501号

(72) 发明人 徐茜 张飞 刁松 李萌

(51) Int.Cl.

A61G 12/00 (2006.01)

A61M 35/00 (2006.01)

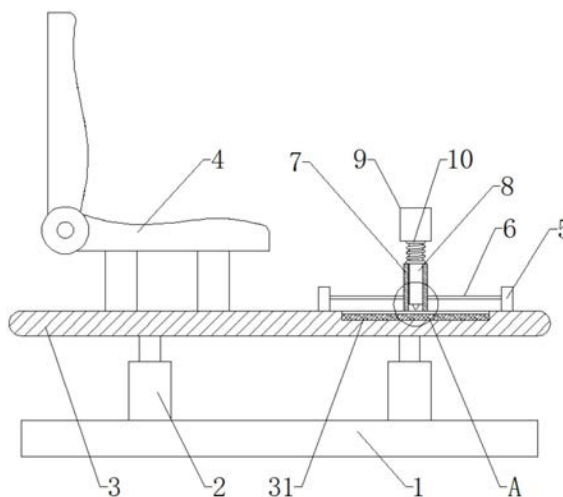
权利要求书1页 说明书2页 附图2页

(54) 实用新型名称

一种外科护理用清创护理装置

(57) 摘要

本实用新型涉及外科护理设备技术领域,尤其涉及一种外科护理用清创护理装置,包括底座板、套筒和滑杆,底座板上设有多个气缸,且气缸中活塞杆的末端连接有升降板,升降板上设有座椅,且升降板上设有底槽,套筒设置在底槽的上方,且套筒的两侧均设有滑块,滑杆与套筒的内壁滑动配合,且滑杆的顶端设有支撑条,支撑条上设有两个放置槽,底槽的两侧均设有一对固定块,且位于底槽同一侧的两个固定块之间连接有滑轨杆,滑块中设有通孔,且通孔与滑轨杆滑动配合。本装置能够方便地根据患者的腿部长度自我调节支撑条的位置,可以适应不同身高的患者。



1. 一种外科护理用清创护理装置,其特征在于,包括:

底座板(1),所述底座板(1)上设有多个气缸(2),且气缸(2)中活塞杆的末端连接有升降板(3),所述升降板(3)上设有座椅(4),且升降板(3)上设有底槽(31);

套筒(7),所述套筒(7)设置在底槽(31)的上方,且套筒(7)的两侧均设有滑块(71);以及

滑杆(8),所述滑杆(8)与套筒(7)的内壁滑动配合,且滑杆(8)的顶端设有支撑条(9),所述支撑条(9)上设有两个放置槽(91)。

2. 根据权利要求1所述的一种外科护理用清创护理装置,其特征在于,所述底槽(31)的两侧均设有一对固定块(5),且位于底槽(31)同一侧的两个固定块(5)之间连接有滑轨杆(6)。

3. 根据权利要求1所述的一种外科护理用清创护理装置,其特征在于,所述滑块(71)中设有通孔(12),且通孔(12)与滑轨杆(6)滑动配合。

4. 根据权利要求1所述的一种外科护理用清创护理装置,其特征在于,所述滑杆(8)上套设有弹簧(10),且弹簧(10)的两端分别与套筒(7)的顶端和支撑条(9)的底部连接。

5. 根据权利要求1所述的一种外科护理用清创护理装置,其特征在于,所述底槽(31)中设有橡胶海绵垫(11)。

6. 根据权利要求1所述的一种外科护理用清创护理装置,其特征在于,所述滑杆(8)的底部设有定位锥(13)。

一种外科护理用清创护理装置

技术领域

[0001] 本实用新型涉及外科护理设备技术领域,尤其涉及一种外科护理用清创护理装置。

背景技术

[0002] 普外科是以手术为主要方法治疗肝脏、胆道、胰腺、胃肠、肛肠、血管疾病、甲状腺和乳房的肿瘤及外伤等其它疾病的临床学科,是外科系统最大的专科。普外科即普通外科,一般综合性医院外科除普外科外还有骨科、神经外科、心胸外科、泌尿外科等,有的医院甚至将普外科更细的分为颈乳科、胃肠外科、肝胆胰脾外科等,还有肛肠科、烧伤整形科、血管外科、小儿外科、移植外科、营养科等都与普外科有关系。

[0003] 而清创术是用外科手术中常用的方法,指的是清除开放伤口内的异物,切除坏死、失活或严重污染的组织,缝合伤口,使之尽量减少污染甚至变成清洁伤口,达到一期愈合,有利受伤部位的功能和形态的恢复的手术方法。目前,在对患有腿部伤口的患者进行清创处理时,通常让患者将脚翘起,或者躺在床上,这样很不方便医疗人员进行消毒上药,且不同身高的患者的需求也不一样,患者在抬腿时也十分的不舒适。

实用新型内容

[0004] 本实用新型的目的在于为了解决现有技术中存在的缺点,而提出的一种外科护理用清创护理装置。

[0005] 为了实现上述目的,本实用新型采用了如下技术方案:

[0006] 一种外科护理用清创护理装置,包括底座板、套筒和滑杆,所述底座板上设有多个气缸,且气缸中活塞杆的末端连接有升降板,所述升降板上设有座椅,且升降板上设有底槽,所述套筒设置在底槽的上方,且套筒的两侧均设有滑块,所述滑杆与套筒的内壁滑动配合,且滑杆的顶端设有支撑条,所述支撑条上设有两个放置槽。

[0007] 优选的,所述底槽的两侧均设有一对固定块,且位于底槽同一侧的两个固定块之间连接有滑轨杆。

[0008] 优选的,所述滑块中设有通孔,且通孔与滑轨杆滑动配合。

[0009] 优选的,所述滑杆上套设有弹簧,且弹簧的两端分别与套筒的顶端和支撑条的底部连接。

[0010] 优选的,所述底槽中设有橡胶海绵垫。

[0011] 优选的,所述滑杆的底部设有定位锥。

[0012] 相较于现有技术,本实用新型的有益效果是:

[0013] 1、本实用新型方便医疗人员对患者的腿部进行消毒上药,且患者抬腿时也十分的舒适。

[0014] 2、本装置能够方便地根据患者的腿部长度的自我调节支撑条的位置,可以适应不同身高的患者。

附图说明

[0015] 图1为本实用新型提出的一种外科护理用清创护理装置的主视剖面结构示意图；

[0016] 图2为本实用新型提出的一种外科护理用清创护理装置的A处放大结构示意图；

[0017] 图3为本实用新型提出的一种外科护理用清创护理装置的套筒主视结构示意图。

[0018] 图中：1底座板、2气缸、3升降板、31底槽、4座椅、5固定块、6滑轨杆、7套筒、71滑块、8滑杆、9支撑条、91放置槽、10弹簧、11橡胶海绵垫、12通孔、13定位锥。

具体实施方式

[0019] 下面将结合本实用新型实施例中的附图，对本实用新型实施例中的技术方案进行清楚、完整地描述，显然，所描述的实施例仅仅是本实用新型一部分实施例，而不是全部的实施例。

[0020] 参照图1-3，一种外科护理用清创护理装置，包括底座板1、套筒7和滑杆8，底座板1上设有多个气缸2，且气缸2中活塞杆的末端连接有升降板3，升降板3上设有座椅4，且升降板3上设有底槽31，套筒7设置在底槽31的上方，且套筒7的两侧均设有滑块71，滑杆8与套筒7的内壁滑动配合，且滑杆8的顶端设有支撑条9，支撑条9上设有两个放置槽91。

[0021] 其中，底槽31的两侧均设有一对固定块5，且位于底槽31同一侧的两个固定块5之间连接有滑轨杆6，滑块71中设有通孔12，且通孔12与滑轨杆6滑动配合。

[0022] 其中，滑杆8上套设有弹簧10，且弹簧10的两端分别与套筒7的顶端和支撑条9的底部连接，底槽31中设有橡胶海绵垫11，滑杆8的底部设有定位锥13，滑动支撑条9至合适位置，腿部压在支撑条9上，腿部的重量将滑杆8下压的同时支撑条9压缩弹簧10，定位锥13随之下压，定位锥13压在橡胶海绵垫11上并陷入橡胶海绵垫11中，从而滑杆8可以固定，支撑条9也随之固定，能够方便地根据患者的腿部长度自我调节支撑条9的位置，可以适应不同身高的患者。

[0023] 工作原理：滑动支撑条9至合适位置，腿部压在支撑条9上，腿部的重量将滑杆8下压的同时支撑条9压缩弹簧10，定位锥13随之下压，定位锥13压在橡胶海绵垫11上并陷入橡胶海绵垫11中，从而滑杆8可以固定，支撑条9也随之固定，能够方便地根据患者的腿部长度自我调节支撑条9的位置，可以适应不同身高的患者，本实用新型方便医疗人员对患者的腿部进行消毒上药，且患者抬腿时也十分的舒适。

[0024] 以上所述，仅为本实用新型较佳的具体实施方式，但本实用新型的保护范围并不局限于此，任何熟悉本技术领域的技术人员在本实用新型揭露的技术范围内，根据本实用新型的技术方案及其实用新型构思加以等同替换或改变，都应涵盖在本实用新型的保护范围之内。

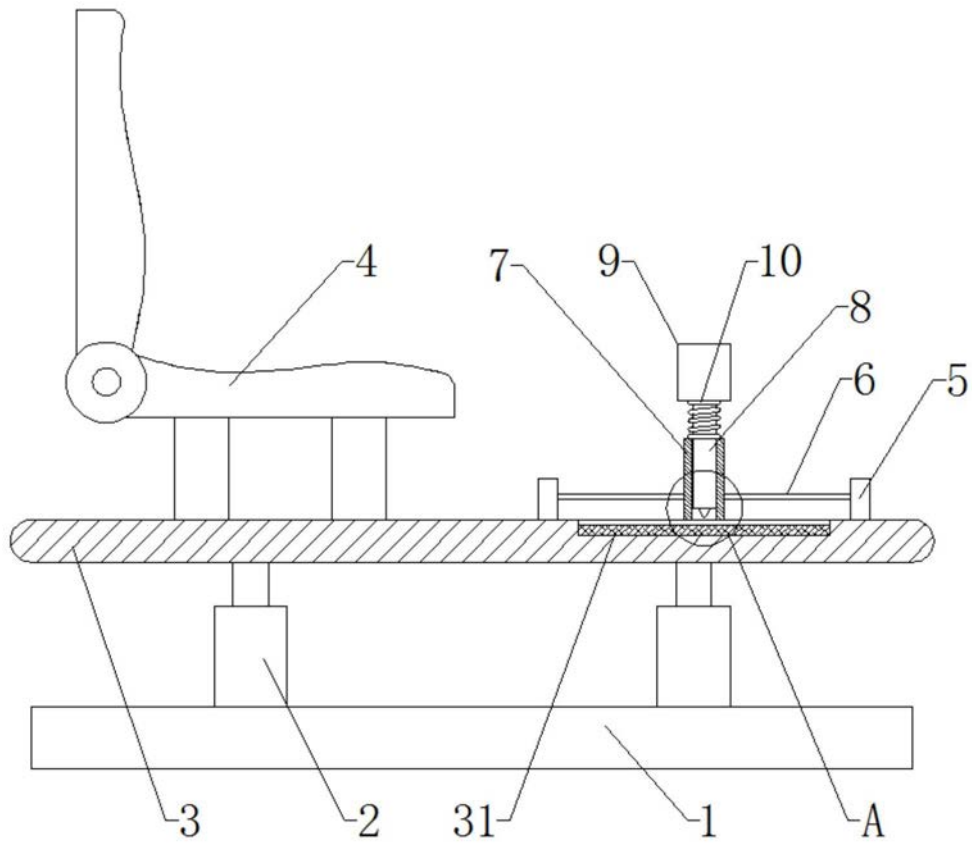


图1

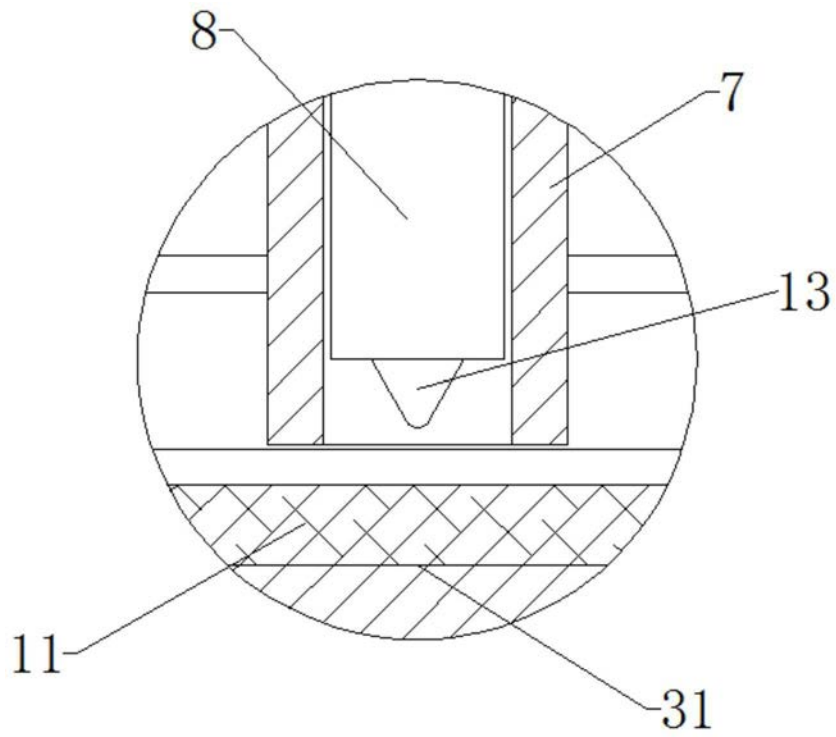


图2

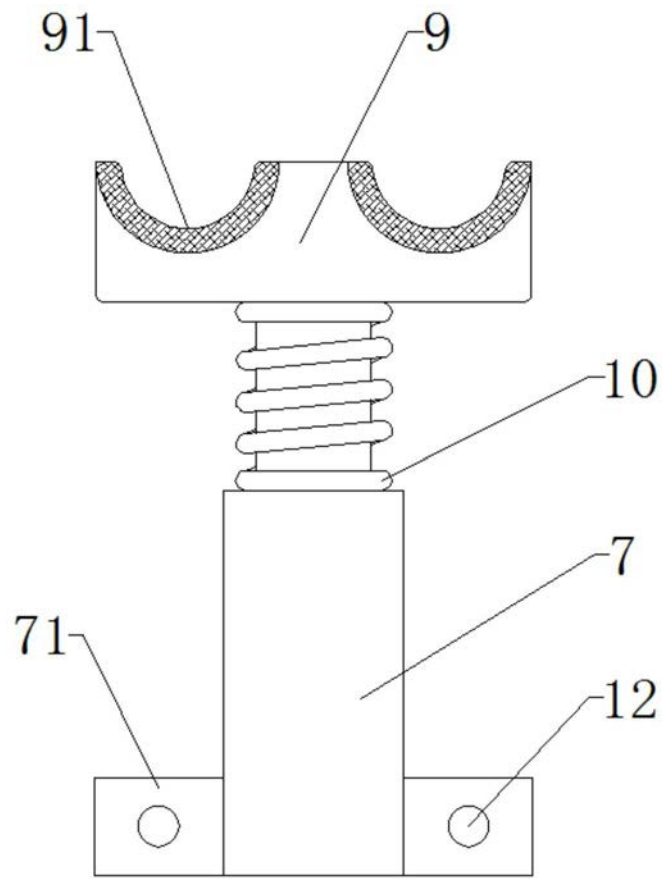


图3