



(12) 实用新型专利

(10) 授权公告号 CN 216392604 U

(45) 授权公告日 2022. 04. 29

(21) 申请号 202122595108.8

(22) 申请日 2021.10.27

(73) 专利权人 以创有限公司

地址 中国香港九龙红磡鹤园街2G号恒丰工业大厦二期3楼A222室

(72) 发明人 江友明

(74) 专利代理机构 东莞市展智知识产权代理事务所(普通合伙) 44308

代理人 冯卫东 茅小燕

(51) Int. Cl.

A01K 15/02 (2006.01)

A01K 1/035 (2006.01)

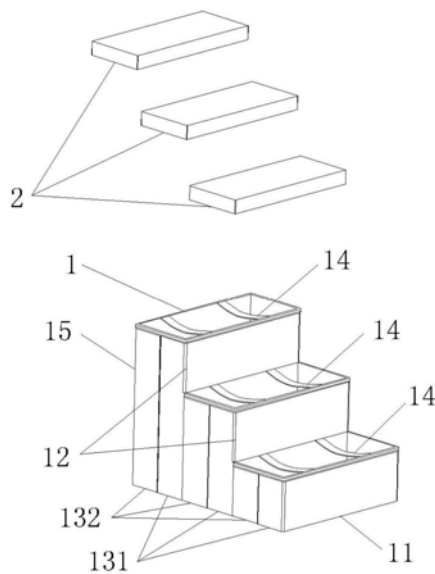
权利要求书1页 说明书3页 附图3页

(54) 实用新型名称

一种可折叠的宠物楼梯

(57) 摘要

本实用新型涉及宠物梯,具体设计一种能通过折叠叠放成片状的一种可折叠的宠物楼梯。由框体、踏板安装而成,所述框体由起步挡边、踏板挡边、侧边组成,所述起步挡边的两侧与侧边相连接,所述踏板挡边的两侧与侧边相连接,所述起步挡边与踏板挡边之间设有踏板横梁,所述起步挡边、踏板挡边、侧边均内嵌有固定板,所述踏板置于踏板横梁上。本实用新型的目的在于提供一种可折叠的宠物楼梯。通过柔软的布制的框体把各个固定板固定于指定位置上,当使用者需要把本宠物楼梯收纳时可以直接沿着各个固定板的折痕线对折,把宠物楼梯折叠成扁平的片状结构,使之便于收纳,可作宠物小用品如玩具、梳、零食等储存用途。



1. 一种可折叠的宠物楼梯,其特征在於,由框体(1)、踏板(2)安装而成,所述框体(1)包括起步挡边(11)、踏板挡边(12)、侧边,背板挡边(15),所述侧边为复数,所述起步挡边(11)的两侧与踏板挡边(12)的两侧之间设有侧边,所述踏板挡边(12)的两侧与背板挡边(15)的两侧之间设有侧边,所述起步挡边(11)与踏板挡边(12)之间设有踏板横梁(14),所述踏板挡边(12)与背板挡边(15)设有踏板横梁(14),所述起步挡边(11)、踏板挡边(12)、背板挡边(15)均内嵌有挡板固定板,所述侧边内嵌有前侧边固定板、后侧边固定板,所述前侧边固定板与后侧边固定板的尺寸一致,所述踏板(2)置于踏板横梁(14)上;

所述起步挡边(11)、侧边、踏板挡边(12)、侧边、背板挡边(15)之间依次连接且在其连接处均设有折痕,所述侧边中间处设有折痕,且该折痕位于前侧边固定板、后侧边固定板之间,所述侧边被折痕划分成前侧边(131)、后侧边(132)两个区域。

2. 根据权利要求1所述的一种可折叠的宠物楼梯,其特征在於,所述踏板(2)的一面为毛绒面、一面为平板面。

3. 根据权利要求1所述的一种可折叠的宠物楼梯,其特征在於,所述框体(1)设有包裹在起步挡边(11)与侧边的顶部的包边,所述包边呈“L”字形,所述包边的尾部不与踏板挡边(12)接触。

4. 根据权利要求1所述的一种可折叠的宠物楼梯,其特征在於,所述起步挡边(11)、踏板挡边(12)、侧边的底部安装有底板固定板,所述踏板挡边(12)、侧边、背板挡边(15)的底部安装有底板固定板。

一种可折叠的宠物楼梯

技术领域

[0001] 本实用新型涉及宠物梯,具体设计一种能通过折叠叠放成片状的一种布制折叠宠物楼梯。

背景技术

[0002] 随着人们生活质量提高,越来越多家庭开始养起了宠物。为了便于娇小的宠物狗或者宠物猫往复高低不一的活动空间,或者是户外游玩时便于其在高低不一的户外环境来回跑动游玩,市场上出现了专门给宠物用的宠物楼梯。

[0003] 市面上的宠物楼梯大多采用固定结构,摆放在沙发或者窗边或者床边,使之占据大量空间,且只能作为楼梯使用,在不需要使用时或者需要携带出户外时需要占用大量的空间来收纳以备使用,且只能用作楼梯,实用性欠缺。

实用新型内容

[0004] 本实用新型的目的在于提供一种可折叠的宠物楼梯。通过柔软的布制的框体把各个固定板固定于指定位置上,当使用者需要把本宠物楼梯收纳时可以直接沿着各个固定板的折痕线对折,把宠物楼梯折叠成扁平的片状结构,使之便于收纳。

[0005] 一种可折叠的宠物楼梯,其特征在于,由框体1、踏板2安装而成,所述框体1包括起步挡边11、踏板挡边12、侧边,背板挡边15,所述侧边为复数,所述起步挡边11的两侧与踏板挡边12的两侧之间设有侧边,所述踏板挡边12的两侧与背板挡边15的两侧之间设有侧边,所述起步挡边11与踏板挡边12之间设有踏板横梁14,踏板挡边12与背板挡边15设有踏板横梁14所述起步挡边11、踏板挡边12、背板挡边15均内嵌有挡板固定板,所述侧边内嵌有前侧边固定板、后侧边固定板,所述前侧边固定板与后侧边固定板的尺寸一致,所述踏板2置于踏板横梁14上,所述起步挡边11、侧边、踏板挡边12、侧边、背板挡边15之间均设有折痕,所述侧边中间处设有折痕,且该折痕位于前侧边固定板、后侧边固定板之间,所述侧边被折痕划分成前侧边131、后侧边132两个区域。

[0006] 起步挡边11的两侧与踏板挡边12的两侧之间设有侧边,侧边与起步挡边11连接构成一个“L”字型。踏板挡边12的两侧与背板挡边15的两侧之间设有侧边,侧边与踏板挡边12连接构成一个“L”字型,使之构成一个能够安放踏板2的结构。

[0007] 框架1上的折痕分割成的各个区域均有与之相对应的固定板嵌入其中,折痕起了一个能把各个固定板在本宠物楼梯收纳时折叠平放的结构。

[0008] 其中,起步挡边11与侧边、踏板挡边12的连接关系,构成了一个内空腔空间,使用者可以把该空间当作收纳盒使用存放物品,以延伸本实用新型的实用性。

[0009] 优选的,所述踏板2的一面为毛绒面或其他面料,一面为平板面。设有的两个不同的面的踏板2目的是满足不同环境对于踏板2的不同需求。

[0010] 优选的,所述框体1设有包裹在起步挡边11与侧边的顶部的包边,所述包边呈“L”字形,所述包边的尾部不与踏板挡板12接触。包边的底部跟踏板横梁14平齐。

[0011] 优选的,所述起步挡边11、踏板挡边12、侧边的底部安装有底板固定板。底板固定板既可以从侧边与踏板横梁14之间的缝隙处伸进去安装摆放到起步挡边11、踏板挡边12、侧边的底部,以及踏板挡边12、侧边、背板挡边15的底部;也可以是起步挡边11、踏板挡边12、侧边的底部开有一个开口朝下的空腔,以及踏板挡边12、侧边、背板挡边15的底部开有一个开口朝下的空腔,底板固定板直接从下往上安装到该空腔处。

附图说明

[0012] 图1是本实用新型的一种可折叠的宠物楼梯的分解图。

[0013] 图2为本实用新型的一种可折叠的宠物楼梯的框体1的立体图。

[0014] 图3为本实用新型的一种可折叠的宠物楼梯的框体1折叠后的侧视图。

[0015] 图4为本实用新型的一种可折叠的宠物楼梯的框体1折叠后的仰视图。

具体实施方式

[0016] 下面结合附图对本实用新型作进一步详细的说明。

[0017] 参照图1、图2、图3、图4:本实用新型的一种可折叠的宠物楼梯,当使用者需要拆解本宠物楼梯,需要进行收纳时,把踏板2直接取出,接着把起步挡边11、踏板挡边12、侧边的底部的底板固定板以及踏板挡边12、侧边、背板挡边15的底部的底板固定板取出,以卸除框体1的固定结构,然后把侧边往外侧或者往里侧折叠,使得前侧边131与后侧边132叠在一起,便可把本宠物楼梯变形成呈扁平片状的易于收纳的形状。

[0018] 参考图1,框体1可以是麻布等常见的具有一定耐磨的柔软的弹性的可以折叠的布料制成,目的是固定构成本宠物楼梯结构的固定板的位置同时,能在本宠物楼梯折叠时保证其折痕的弯曲折叠的耐用性能。

[0019] 本宠物楼梯的阶梯数量可以是一个,可以是两个或者多个等常见的数量。起步挡边11与踏板挡边12之间设有踏板横梁14,踏板挡边12与背板挡边15设有踏板横梁14,踏板横梁14可以随着框体1的形态改变发生变化,当框体1收纳时踏板横梁14会被两侧的起步挡边11、踏板挡边12,或者是踏板挡边12、背板挡边15往中央折叠,当框体1展开时会被前后拉直,使之形成一个支撑踏板2的横梁结构。嵌在框体1内的各个固定板的材质可以是瓦楞板、木板、铁板等常用板质。侧边内嵌有前侧边固定板、后侧边固定板,前侧边固定板与后侧边固定板的尺寸一致,前侧边固定板与后侧边固定板的形状均为尺寸一致的矩形,即侧边被该固定板分割成前后两个尺寸一致的区域,侧边中央设有的折痕,使得框体1收纳折叠时,侧边能沿着折痕前后叠放。

[0020] 框架1上的折痕分割成的各个区域均有与之相对应的固定板嵌入其中,折痕起了一个能把各个固定板在本宠物楼梯收纳时折叠平放的结构。

[0021] 其中,起步挡边11与侧边、踏板挡边12的连接关系,构成了一个内空腔空间,使用者可以把该空间当作收纳盒使用存放物品,以延伸本实用新型的实用性。

[0022] 踏板2结合了楼梯踏板以及收纳盒盖板功能于一身,方便了本宠物楼梯的使用。并且,踏板2可以是内嵌有用于固定形状用的硬板的踏板外套,方便拆出清洗;也可以是踏板外套与硬板一体化设计,防止拆卸安放时容易丢失的情况的发生。

[0023] 踏板2的一面为毛绒面或者其它面料,一面为平板面,为本实用新型的一种实施

例,使用者可以把置于踏板横梁14上的踏板2的上下朝向改变,使之改变踏板2的材质,让宠物能在最合适使用的踏板2上运动,延伸其实用性。

[0024] 框体1设有包裹在起步挡边11与侧边的顶部的呈“L”字形的包边为本实用新型的一种实施例。包边不仅构成了框体1的包边结构保护其边缘部分,并且实际上把在框体1包边处加厚了,当踏板2安装上时,能结合其加厚的结构以及具有弹性的框体1材质共同作用下把踏板2的周缘“抓”紧,确保不会在使用时踏板2会轻易松脱。

[0025] 起步挡边11、踏板挡边12、侧边的底部安装有底板固定板为本实用新型的一种实施例,底板固定板也可以是一端与起步挡边11或者是踏板挡边12之间连接着的,连接方式可以通过布料缝纫,当本宠物楼梯需要收纳折叠时便可把底板固定板往起步挡边11或者是踏板挡边12上翻折,使之能够顺利折叠的同时能够一体式存放底板固定板。

[0026] 本宠物楼梯除了提供了一种便于收纳的功能,也提供了一种便于包装运输,便于工厂或者商店销售之后能包装成占用体积较小的结构运输给顾客,大大减少运输成本的功能。

[0027] 以上所述的仅是本实用新型的优选实施方式,应当指出,对于本领域的普通技术人员来说,在不脱离本实用新型创造构思的前提下,还可以做出若干变形和改进,这些都属于本实用新型的保护范围。

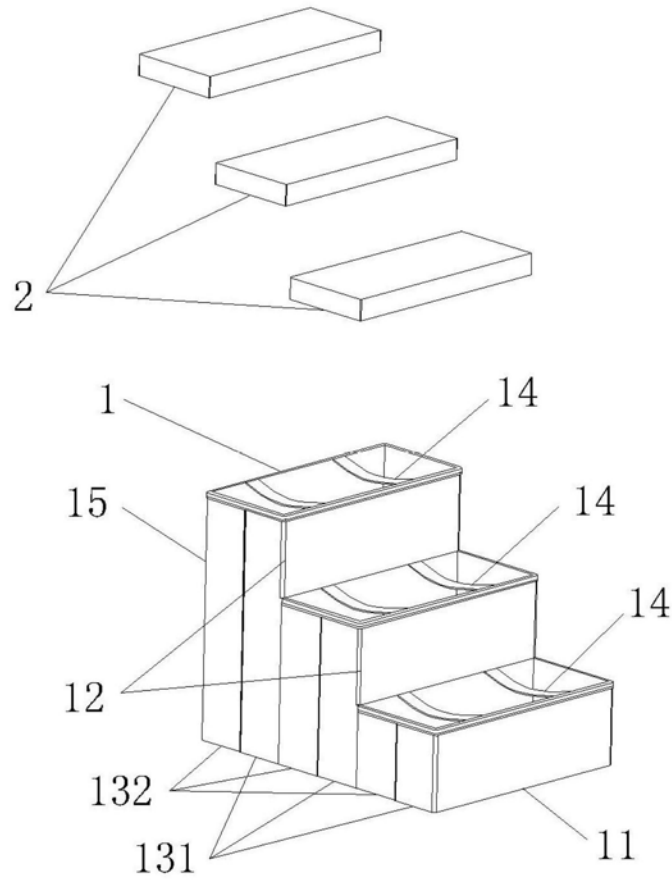


图1

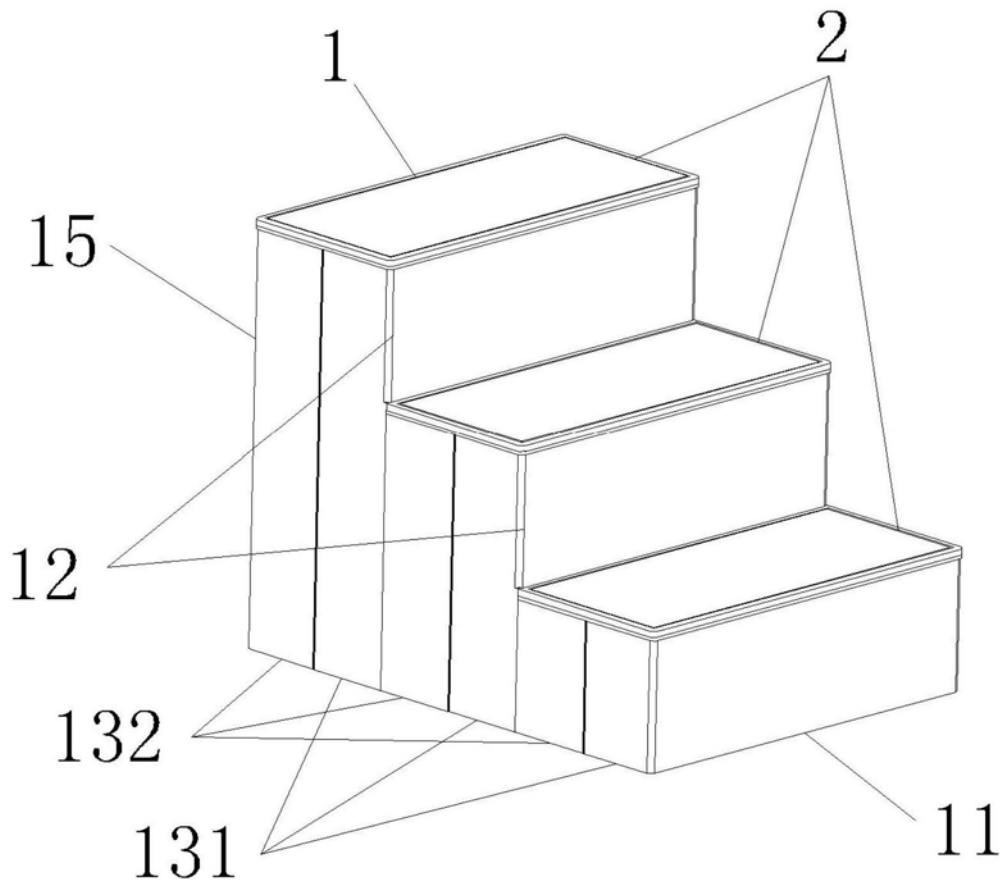


图2

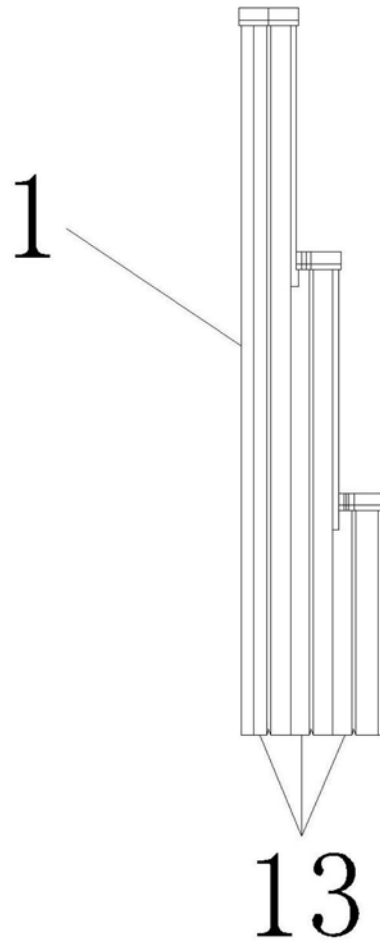


图3

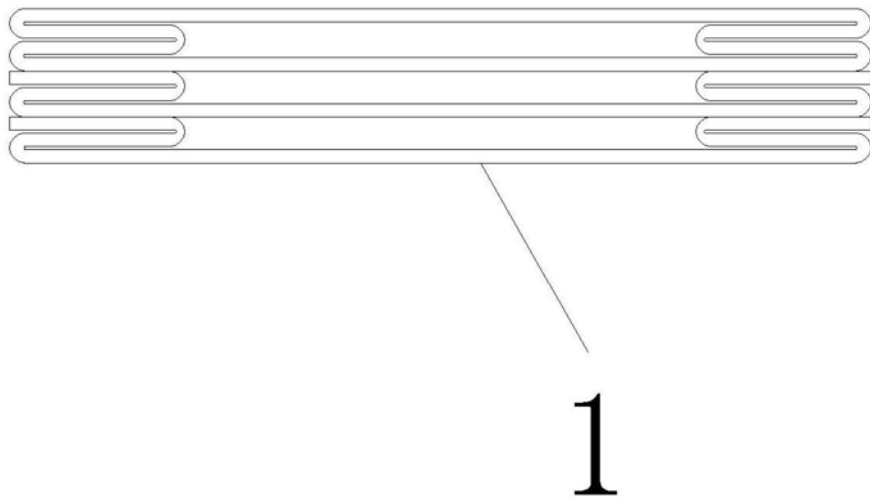


图4