

(19)
(12)

(KR)
(Y1)

(51) 。 Int. Cl.7
A01K 93/02

(45)
(11)
(24)

2003 10 01
20-0328821
2003 09 23

(21) 20-2003-0023248
(22) 2003 07 18

(73) 4 540-4 110

(72) 4 540-4 110

(74)

:

가 :

(54)

가

가

3

1 .
 2 1 .
 3 .
 4 3 .
 5 3 .
 6 .
 7 "가" , " " .
 8 "가" , " " .

10 : 12 :

14 : 16 :

18 : 20 :

22 : 22a :

22b : 24 :

26,26a : 30 :

40 :

, , 가
 , ,
 () 가 가 .
 , 1 , 2 1 .
 (10) 2 (12)
 (12) (14) , (10)
 (16)가 , (18) .
 (12) (18) 가

) (18) (12) (14) (16)

가 (18) (18) (12) (14) 가

(16) (18) (18)

(18) (10)가 (18)

가 (10)

(16) 가 (12) 가 (16)

10)가 가 (

가 , ,

가 ;

가

3 , 4 3 , 5 3

(22a) (30)가 (22b) (20) (22)

(24) (40) (22) (24) (26)

(30)

6 (22) (24) (26a)

7 "가" , " " , 8 "가"

7 (20) (30) (22)

(22) (24)

8 (24) 7 (22) (20) (24) ,

, (26)가 (40) (22)(24) (30) (20)
, (22)(24) (30) .

가 (20) (24) (40) (22) (22a)
(20) (30) (22) .
(22b) (30) .

, (24) 가 (20) (22) (20)
. 가 (20)

, (40) (40) (24) (30) (40)
(40) , (20) (40)

가 .

가

, 가 가 .

(57)

1.

2b) (30)가 (22) ; (22a) (2)

(24) (22) (24) , (22)
(24) (26) .

2.

1 ,

(22)

(24)

(26)가

가

3.

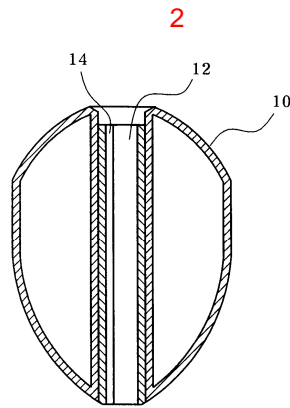
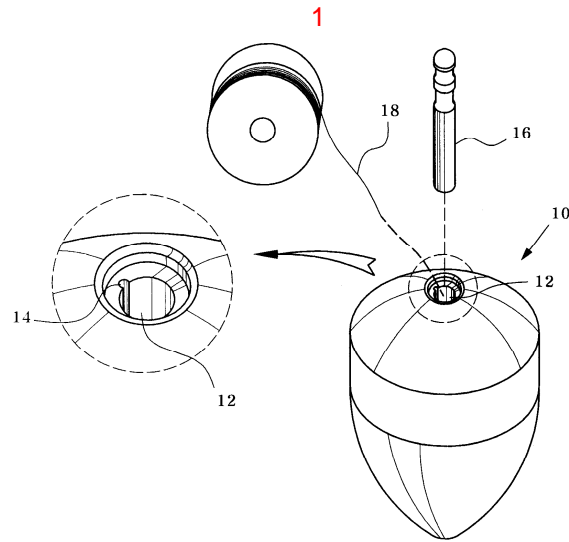
1

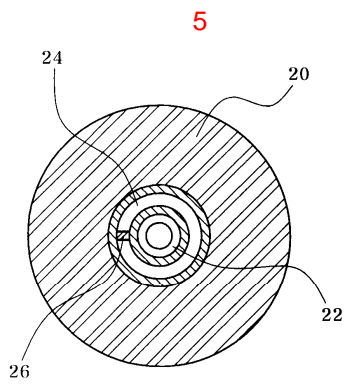
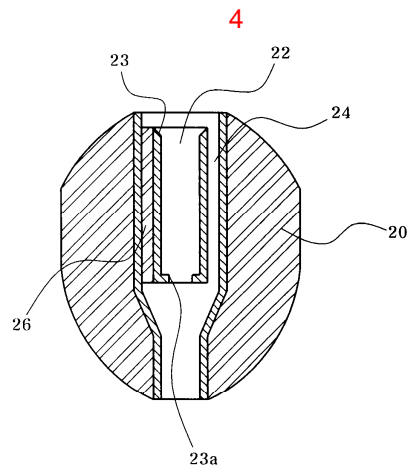
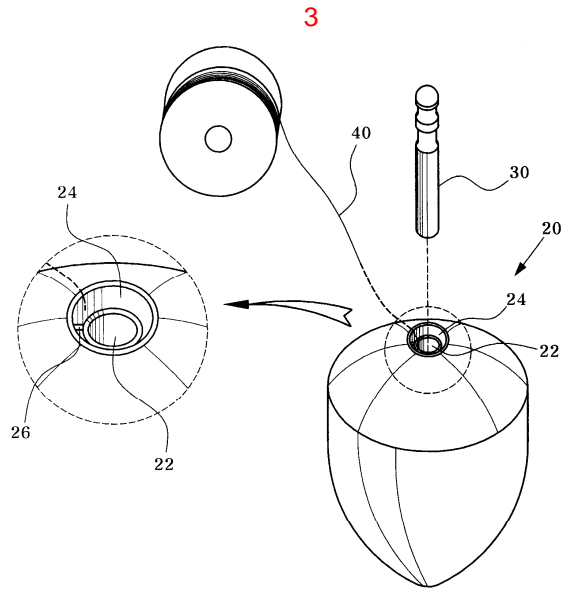
(20)

(22)

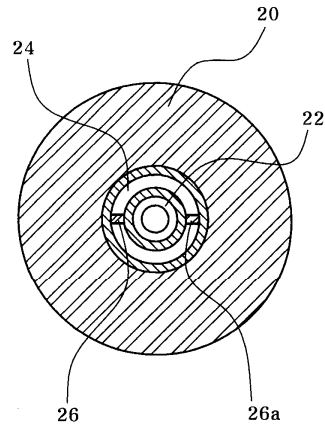
(24)

가



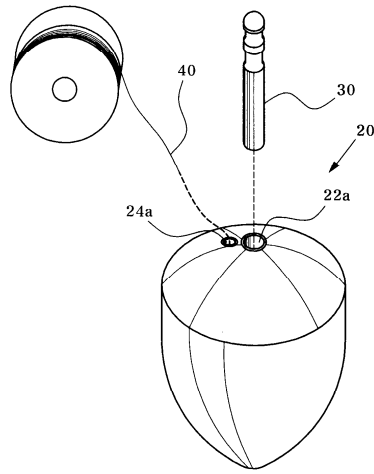


6

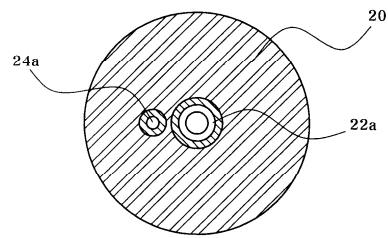


7

가

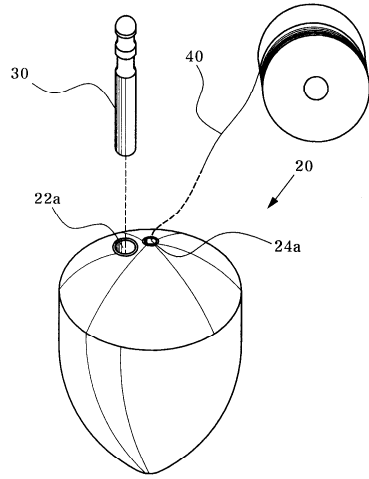


나



8

가



나

