



(12)实用新型专利

(10)授权公告号 CN 206400483 U

(45)授权公告日 2017.08.11

(21)申请号 201720027224.0

(22)申请日 2017.01.11

(73)专利权人 河南科技学院

地址 453000 河南省新乡市华兰大道东

(72)发明人 徐洋 陈思源

(74)专利代理机构 北京汉昊知识产权代理事务
所(普通合伙) 11370

代理人 冯谱

(51)Int.Cl.

G06F 3/02(2006.01)

G10H 1/34(2006.01)

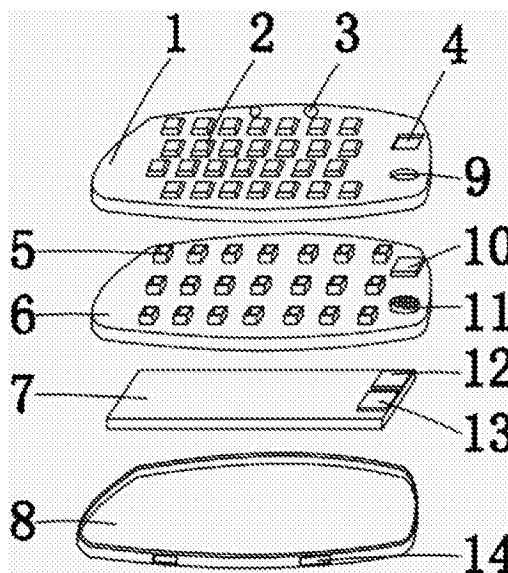
权利要求书1页 说明书3页 附图3页

(54)实用新型名称

一种具有弹奏位置提示功能的音乐键盘

(57)摘要

本实用新型公开了一种具有弹奏位置提示功能的音乐键盘,包括顶板和底板,所述顶板的顶端设有按键,所述底板的顶端设有主板,所述主板的右端从上到下依次设有存储器和控制器,所述主板的顶端设有内板,所述内板的顶端右侧从上到下依次设有显示器和扬声器,所述主板的顶端设有电子触点,所述按键的内部底端设有导键灯,所述按键的内部顶端设有微振动器。该具有弹奏位置提示功能的音乐键盘,通过导键灯和振动器和配合辅助初学者学习,提高学习效率,通过电子触点、控制器和存储器的配合,避免传统技术中演奏后无记录功能,提高了键盘的实用性能,通过电子触点、控制器和显示器的配合,降低了初学者在学习时的难度。



1. 一种具有弹奏位置提示功能的音乐键盘,包括顶板和底板,所述顶板的顶端设有按键,所述底板的顶端设有主板,其特征在于:所述主板的右端从上到下依次设有存储器和控制器,所述存储器与控制器电性连接,所述主板的顶端设有内板,所述内板的顶端设有按键凹槽,所述内板的顶端右侧从上到下依次设有显示器和扬声器,所述显示器和扬声器分别与控制器电性连接,所述顶板的顶端右侧从上到下依次设有显示器凹槽和扬声器凹槽,所述显示器和扬声器分别贯穿显示器凹槽和扬声器凹槽,所述主板的顶端设有电子触点,所述电子触点与控制器电性连接,所述电子触点的外部包裹有弹性膜,所述按键的内部底端设有导键灯,所述按键的内部顶端设有微振动器,所述导键灯和微振动器分别与控制器电性连接,所述按键的正面顶端设有透明板。

2. 根据权利要求1所述的一种具有弹奏位置提示功能的音乐键盘,其特征在于:所述顶板的顶端左右两侧均设有指示灯,所述指示灯与控制器电性连接。

3. 根据权利要求1所述的一种具有弹奏位置提示功能的音乐键盘,其特征在于:所述按键与内板的连接处设有防尘膜。

4. 根据权利要求1所述的一种具有弹奏位置提示功能的音乐键盘,其特征在于:所述透明板的底端设有防滑点。

5. 根据权利要求1所述的一种具有弹奏位置提示功能的音乐键盘,其特征在于:所述底板的底端左右两侧均设有散热孔。

6. 根据权利要求1所述的一种具有弹奏位置提示功能的音乐键盘,其特征在于:所述按键和电子触点在同一轴线上。

一种具有弹奏位置提示功能的音乐键盘

技术领域

[0001] 本实用新型涉及键盘技术领域,具体为一种具有弹奏位置提示功能的音乐键盘。

背景技术

[0002] 电脑音乐键盘是一款带琴键的电脑键盘,它不仅是一个电脑键盘,同时还具有高级电子琴的全部功能,通过电脑,软件,它将弹琴变得象玩电脑游戏一样趣味、生动,让小孩子有了更好的练琴乐趣,也让我们在工作之余能更方便的娱乐、轻松一下,是当代少年儿童学习、练习音乐的良师益友,但在学习的过程中,由于按键较多,使用者并不能牢记每个按键的顺序,导致学习效率低下,在传统技术中,例如申请号为201520054697.0的实用新型专利,包括外壳和设置于外壳上的按键,在按键的侧下方螺纹连接有击锤,击锤下方设置有水平方向的钢弦,该专利虽然可以无需软件直接发出声音,但并没有方便初学者的学习,且演奏一曲音乐后并没有相应的记录功能,实用性能较低,使用者按错按键后,通常需要通过人体的耳朵进行辨别按键是否正确,对于初学者而言,无疑增加了难度。

实用新型内容

[0003] 本实用新型的目的在于提供一种具有弹奏位置提示功能的音乐键盘,以解决上述背景技术中提出的问题。

[0004] 为实现上述目的,本实用新型提供如下技术方案:一种具有弹奏位置提示功能的音乐键盘,包括顶板和底板,所述顶板的顶端设有按键,所述底板的顶端设有主板,所述主板的右端从上到下依次设有存储器和控制器,所述存储器与控制器电性连接,所述主板的顶端设有内板,所述内板的顶端设有按键凹槽,所述内板的顶端右侧从上到下依次设有显示器和扬声器,所述显示器和扬声器分别与控制器电性连接,所述顶板的顶端右侧从上到下依次设有显示器凹槽和扬声器凹槽,所述显示器和扬声器分别贯穿显示器凹槽和扬声器凹槽,所述主板的顶端设有电子触点,所述电子触点与控制器电性连接,所述电子触点的外部包裹有弹性膜,所述按键的内部底端设有导键灯,所述按键的内部顶端设有微振动器,所述导键灯和微振动器分别与控制器电性连接,所述按键的正面顶端设有透明板。

[0005] 优选的,所述顶板的顶端左右两侧均设有指示灯,所述指示灯与控制器电性连接。

[0006] 优选的,所述按键与内板的连接处设有防尘膜。

[0007] 优选的,所述透明板的底端设有防滑点。

[0008] 优选的,所述底板的底端左右两侧均设有散热孔。

[0009] 优选的,所述按键和电子触点在同一轴线上。

[0010] 与现有技术相比,本实用新型的有益效果是:该具有弹奏位置提示功能的音乐键盘,通过导键灯和振动器配合,控制器将歌曲所需要按下的按键通过导键灯发出的光显示出来,同时控制器控制所需要按下的按键内的微振动器振动,通过导键灯和振动器的双重配合辅助初学者学习,提高学习效率,通过电子触点、控制器和存储器的配合,电子触点将接收到的信号传输给控制器,通过存储器记录,避免传统技术中演奏后无记录功能,提高了

键盘的实用性能,通过电子触点、控制器和显示器的配合,通过显示器直观的显示出乐曲演奏的进程和按键错误次数与按键正确次数,降低了初学者在学习时的难度。

附图说明

[0011] 图1为本实用新型结构示意图;

[0012] 图2为本实用新型的电子触点结构示意图;

[0013] 图3为本实用新型的按键结构示意图;

[0014] 图4为本实用新型的原理框图。

[0015] 图中:1、顶板,2、按键,3、指示灯,4、显示器凹槽,5、按键凹槽,6、内板,7、主板,8、底板,9、扬声器凹槽,10、显示器,11、扬声器,12、存储器,13、控制器,14、散热孔,15、电子触点,16、弹性膜,17、防尘膜,18、微振动器,19、导键灯,20、透明板,21、防滑点。

具体实施方式

[0016] 下面将结合本实用新型实施例中的附图,对本实用新型实施例中的技术方案进行清楚、完整地描述,显然,所描述的实施例仅仅是本实用新型一部分实施例,而不是全部的实施例。基于本实用新型中的实施例,本领域普通技术人员在没有做出创造性劳动前提下所获得的所有其他实施例,都属于本实用新型保护的范围。

[0017] 请参阅图1-4,本实用新型提供一种技术方案:一种具有弹奏位置提示功能的音乐键盘,包括顶板1和底板8,所述顶板1的顶端设有按键2,所述底板8的底端左右两侧均设有散热孔14,通过散热孔14散发键盘内部所产生的热量,所述底板8的顶端设有主板7,所述主板7的右端从上到下依次设有存储器12和控制器13,通过外接设备向存储器12内下载所需要的音乐,所述存储器12与控制器13电性连接,所述主板7的顶端设有内板6,所述按键2与内板6的连接处设有防尘膜17,通过防尘膜17避免灰尘进入键盘内部而影响使用,所述内板6的顶端设有按键凹槽5,所述内板6的顶端右侧从上到下依次设有显示器10和扬声器11,通过显示器10显示音乐的演奏进程和按键错误次数与按键正确次数,所述显示器10和扬声器11分别与控制器13电性连接,所述顶板1的顶端右侧从上到下依次设有显示器凹槽4和扬声器凹槽9,所述显示器10和扬声器11分别贯穿显示器凹槽4和扬声器凹槽9,所述顶板1的顶端左右两侧均设有指示灯3,通过指示灯3辅助学习演奏,当按键正确时指示灯3显示绿色,当按键错误时指示灯3显示红色,所述指示灯3与控制器13电性连接,所述主板7的顶端设有电子触点15,通过电子触点15和按键2的配合演奏音乐,所述电子触点15与控制器13电性连接,所述按键2和电子触点15在同一轴线上,所述电子触点15的外部包裹有弹性膜16,通过弹性膜16使按键2回归原点,所述按键2的内部底端设有导键灯19,通过导键灯19辅助初学者练习,在演奏过程中通过控制器13控制所需按下的按键2内的导键灯19亮起,所述按键2的内部顶端设有微振动器18,通过导微振动器18辅助初学者练习,在演奏过程中通过控制器13控制所需按下的按键2内的微振动器18振动,通过微振动器18和导键灯19的配合使初学者在学习过程中从视觉和触觉两方面进行学习,提高学习效率,所述导键灯19和微振动器18分别与控制器13电性连接,所述按键2的正面顶端设有透明板20,通过透明板20将导键灯19发射出的光照射出来,所述透明板20的底端设有防滑点21通过防滑点21避免使用者在按键时手指滑落至其他按键2上而影响演奏。

[0018] 控制器13将歌曲所需要按下的按键2通过导键灯19发出的光显示出来,同时控制器13控制所需要按下的按键2内的微振动器18振动,按下按键2,按键2接触电子触点15后通过弹性膜16回归原位,电子触点15将接收到的信号传输给控制器13,控制器13通过扬声器11播放出来,显示器10显示乐曲演奏的进程和按键错误次数与按键正确次数,同时通过存储器12记录。

[0019] 尽管已经示出和描述了本实用新型的实施例,对于本领域的普通技术人员而言,可以理解在不脱离本实用新型的原理和精神的情况下可以对这些实施例进行多种变化、修改、替换和变型,本实用新型的范围由所附权利要求及其等同物限定。

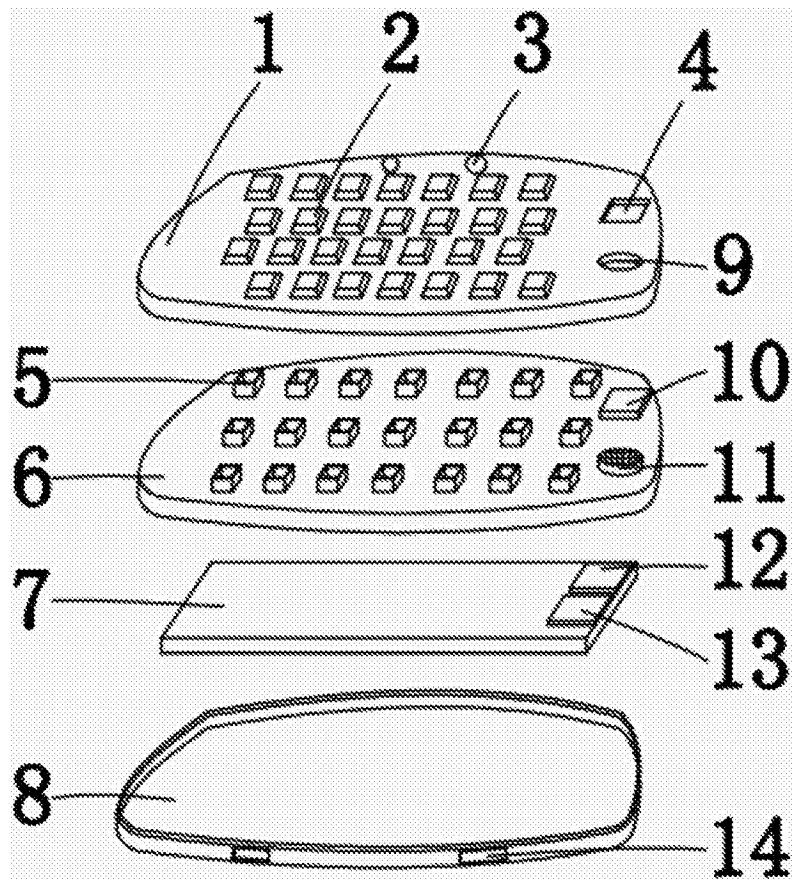


图1

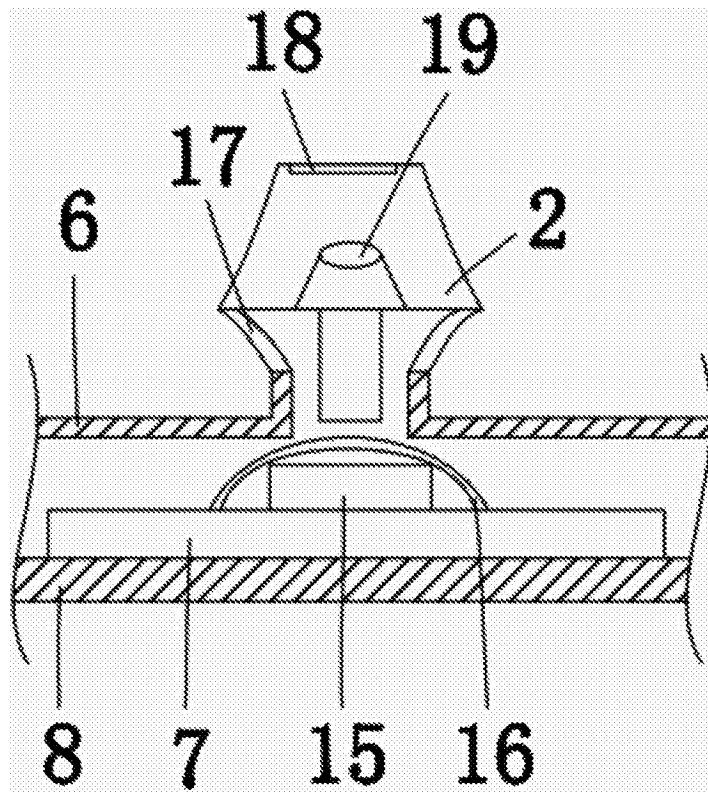


图2

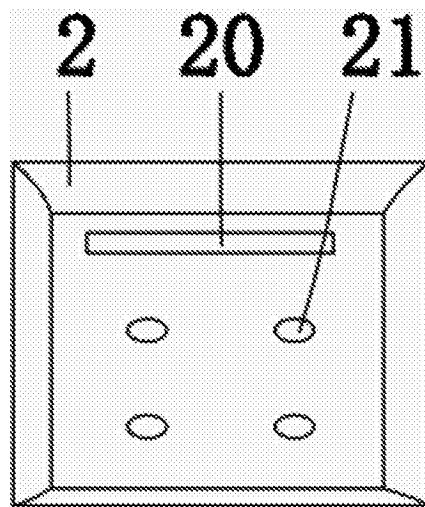


图3

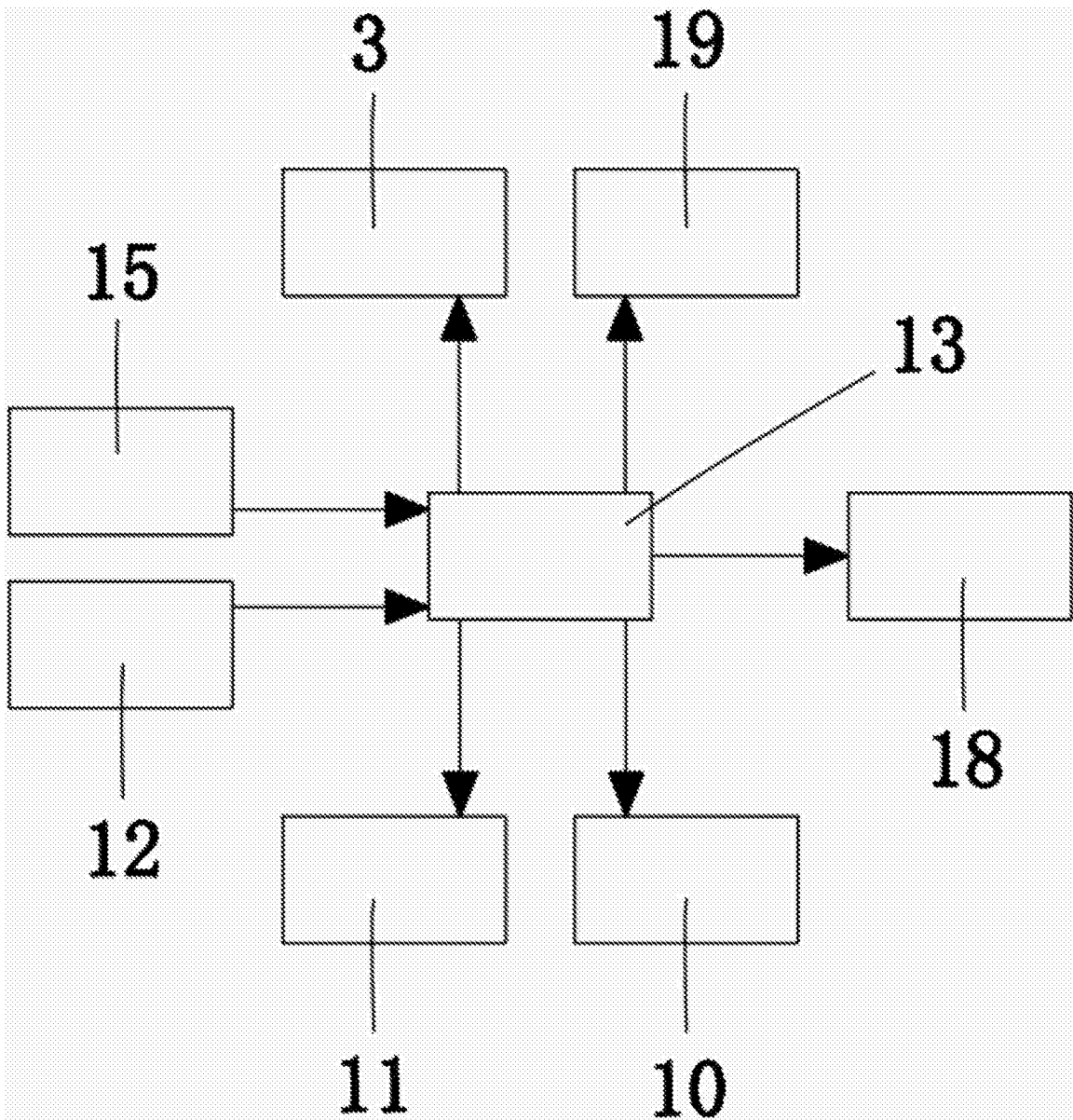


图4