

(12) 实用新型专利

(10) 授权公告号 CN 201963514 U

(45) 授权公告日 2011. 09. 07

(21) 申请号 201120029822. 4

(22) 申请日 2011. 01. 28

(73) 专利权人 成都万荣科技有限责任公司

地址 610000 四川省成都市青羊区兴隆街
6-17 号 2 楼 3 号

(72) 发明人 罗棋

(51) Int. Cl.

F04B 33/00 (2006. 01)

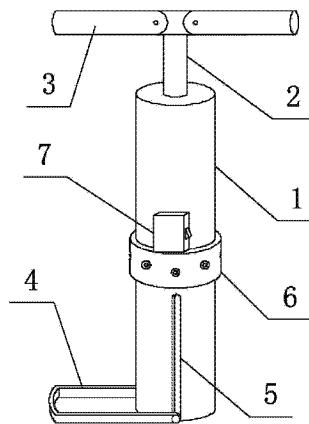
权利要求书 1 页 说明书 1 页 附图 1 页

(54) 实用新型名称

便携式折叠打气筒

(57) 摘要

本实用新型公开了一种便携式折叠打气筒，包括筒体、伸缩杆和与其连接的横杆，以及设于筒体上的踩板，所述横杆为左右两段，且均铰接在伸缩杆顶端两侧，筒体侧壁上沿其长度方向对称开有两条滑槽，踩板为 U 型，且其两端分别嵌于滑槽内，筒体外壁中部套接有一个带灯泡的套管，旁边设有一个为灯泡供电的电池盒。本实用新型结构简单，使用方便，铰接的横杆可以方便折叠收纳，踩板可在滑槽内滑动，也方便收纳折叠。套管上设有灯泡，可在夜间进行照明。



1. 一种便携式折叠打气筒,包括筒体、伸缩杆和与其连接的横杆,以及设于筒体上的踩板,其特征在于:所述横杆为左右两段,且均铰接在伸缩杆顶端两侧,筒体侧壁上沿其长度方向对称开有两条滑槽,踩板为U型,且其两端分别嵌于滑槽内,筒体外壁中部套接有一个带灯泡的套管,旁边设有一个为灯泡供电的电池盒。

2. 根据权利要求1所述的便携式折叠打气筒,其特征在于:所述套管上设有八个灯泡,且绕其一周均匀分布。

便携式折叠打气筒

技术领域

[0001] 本实用新型涉及一种打气筒,尤其涉及一种便携式折叠打气筒。

背景技术

[0002] 现在很多骑车的人都会携带一个打气筒,但是一般的打气筒横杆都比较短,不方便使力,若是长了又不方便收纳,踩板一般也不方便收纳。另外,在夜间光线不足的情况下,一般看不清楚打了多少气。

发明内容

[0003] 针对现有技术的不足之处,本实用新型提供了一种便携式折叠打气筒,能有效解决上述问题。

[0004] 为了实现上述目的,本实用新型采用的技术方案是:一种便携式折叠打气筒,包括筒体、伸缩杆和与其连接的横杆,以及设于筒体上的踩板,所述横杆为左右两段,且均铰接在伸缩杆顶端两侧,筒体侧壁上沿其长度方向对称开有两条滑槽,踩板为U型,且其两端分别嵌于滑槽内,筒体外壁中部套接有一个带灯泡的套管,旁边设有一个为灯泡供电的电池盒。

[0005] 作为优选:所述套管上设有八个灯泡,且绕其一周均匀分布。

[0006] 与现有技术相比,本实用新型的优点在于:结构简单,使用方便,铰接的横杆可以方便折叠收纳,踩板可在滑槽内滑动,也方便收纳折叠。套管上设有灯泡,可在夜间进行照明。

附图说明

[0007] 图1为本实用新型结构示意图。

[0008] 图中:1、筒体;2、伸缩杆;3、横杆;4、踩板;5、滑槽;6、套管;7、电池盒。

具体实施方式

[0009] 下面将结合附图对本实用新型作进一步说明。

[0010] 实施例:参见图1,一种便携式折叠打气筒,包括筒体1、伸缩杆2和与其连接的横杆3,以及设于筒体1上的踩板4,所述横杆3为左右两段,且均铰接在伸缩杆2顶端两侧,筒体1侧壁上沿其长度方向对称开有两条滑槽5,踩板4为U型,且其两端分别嵌于滑槽5内,筒体1外壁中部套接有一个带灯泡的套管6,旁边设有一个为灯泡供电的电池盒7。所述套管6上设有八个灯泡,且绕其一周均匀分布。

[0011] 铰接的横杆3可以方便折叠收纳,踩板4可在滑槽5内滑动,也方便收纳折叠。套管6上设有灯泡,可在夜间进行照明。

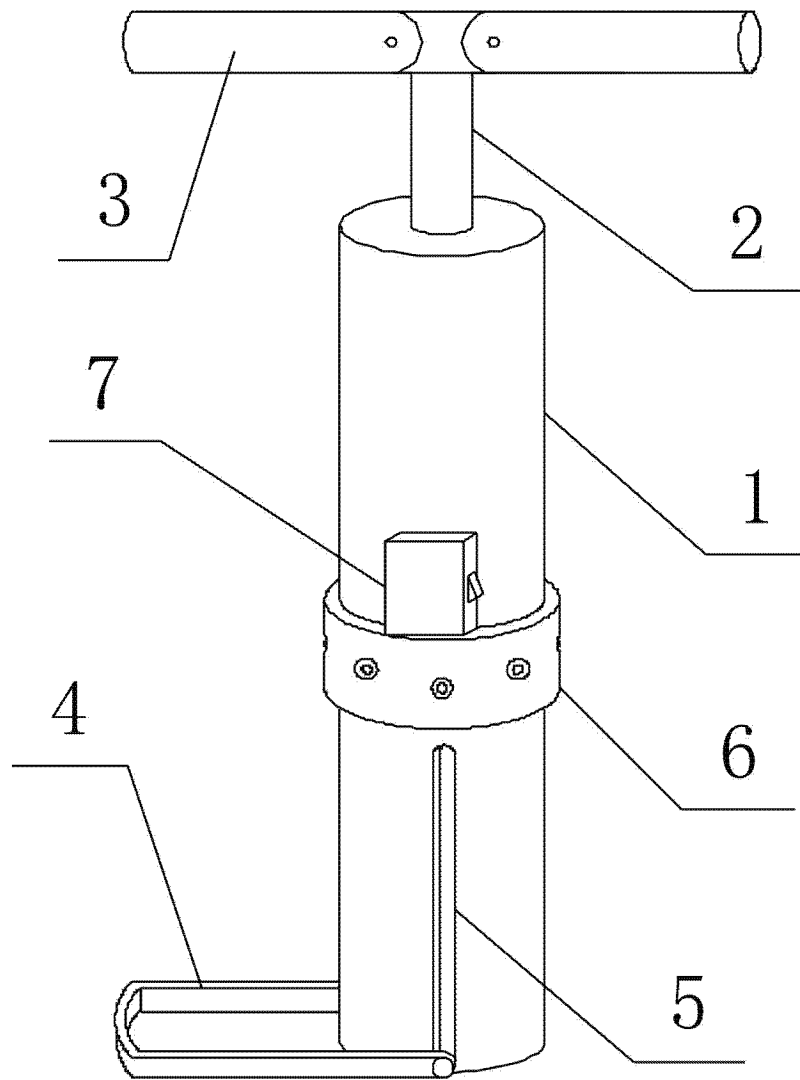


图 1