



(12) PATENT

(19) NO

(11) 325025

(13) B1

NORGE

(51) Int Cl.

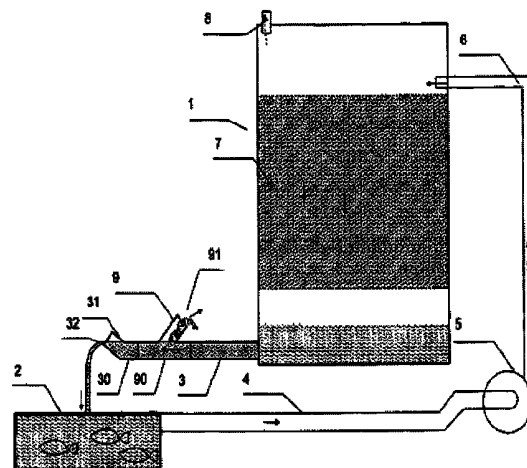
A01K 63/04 (2006.01)

Patentstyret

(21)	Søknadsnr	20070631	(86)	Int.inng.dag og søknadsnr
(22)	Inng.dag	2007.02.01	(85)	Videreføringsdag
(24)	Løpedag	2004.10.15	(30)	Prioritet
(41)	Alm.tilgj	2006.04.18		
(45)	Meddelt	2008.01.14		
(62)	Avdelt fra	20044386, med inndato 2004.10.15		
(73)	Innehaver	Clarity WTS AS, Fredrik A. Dahls vei 20, Saghellinga, 1432 ÅS		
(72)	Oppfinner	Steinar Joneid, Manstadkroken 8, 1626 MANSTAD		
(74)	Fullmektig	Fluge & Omdal Patent AS, Postboks 214, 1601 FREDRIKSTAD		

- (54) **Benevnelse** **Forbedret proteinutskiller for sjøvann**
(56) **Anførte publikasjoner** NO B1 319066
(57) **Sammendrag**

Denne oppfinnelsen vedrører en proteinutskiller for bruk ved rensing av sjøvann ved oppdrett av saltvannsfisk eller andre saltvannsorganismer i et basseng, akvarium eller tank (2) med et sirkulasjonssystem omfattende et eller flere utløpsrør (4) for vann fra bassenget (2) til en pumpe (5) for sirkulasjon av vannet, samt et retur- rør (3) for vann direkte eller indirekte fra pumpen (5) til bassenget (2). Proteinutskilleren er kjennetegnet av at returrøret (3) omfatter minst et hovedsakelig horisontalt, rett parti (90) med en eller flere oppoverrettede sidegreiner (9) som har en åpning (91) som leder til luft, hvor det hovedsakelig horisontale rette partiet (90) er innrettet for hurtig passasje av vannet forbi sidegreinen (9) og til å ha vannstanden like ved eller i overkant av sidegreinens (9) forbindelse med det rette partiet (90), hvor sidegreinen (9) peker bakover i forhold til vannets strømningsretning i det rette partiet (90), og danner en første vinkel (ν) med mellom 0° og omtrent 90° med det rette partiet (90). Under vannstrømning vil det dannes et proteinskum ved vannflaten ved sidegreinens (9) skjæring med returrørets (3) rette parti (90), og at proteinskummet tillates å vokse oppover fra vannflaten for utløp gjennom sidegreinen (9). Returrøret (3) videre er innrettet for at det helt eller delvis rensede vannet strømmer videre gjennom det rette partiet (90) og tilbake direkte eller indirekte til bassenget (2). Oppfinnelsen vedrører også en prosess for rensing av saltvann ved oppdrett av saltvannsfisk eller andre saltvannsorganismer i et basseng (2), ved bruk av en proteinutskiller.



FORBEDRET PROTEINUTSKILLER

Innledning

Foreliggende oppfinnelse gjelder en utskiller, også kalt avskummer eller
5 skimmer, for fjerning av protein fra vann i oppdrettsanlegg og akvarier. Spesielt
gjelder oppfinnelsen en proteinutskiller for sjøvannssirkulasjon i et oppdrettsanlegg
for matfisk eller akvarium for relativt store mengder akvariefisk, f.eks. Koi-fisk, eller
andre sjøvannsfiskearter, eller for andre sjøvannsorganismer, f.eks. sjøvannskreps.

10 Bakgrunn for oppfinnelsen

Et problem som søkes redusert ved foreliggende oppfinnelse er tilførsel av luft
til vannet under renseprosessen. Dersom man tilsetter luft i form av trykkluft eller
bobler til vannet, vil mye av nitrogengassen i luften løses i vannet. Dette kan føre til
uønsket nitrogeninnhold i vannet. Det er kjent at nitrogen oppløst i vannet hemmer
15 fiskeveksten, så det er ønskelig at nitrogeninnholdet i vannet er tilstrekkelig lavt til at
det ikke hemmer veksten av fisk.

Det hører til den kjente teknikk å fjerne partikler og proteiner fra vann ved å
tilsette luft og danne luftbobler i vannet slik at partiklene og proteinene bindes til
boblene og derved tvinges til overflaten hvor de kan skummes av. Effektiviteten er
20 avhengig av mange forhold, hvor tetthet og pH er viktige. pH er viktig idet ferskvann
vanligvis har en lavere pH enn saltvann. Dette vil redusere de elektriske bindingene
som dannes mellom partikler i ferskvann. Det har derfor tradisjonelt vært foretatt
bobledannelse for proteinskimming innenfor det indikerte salinitetsområdet fra
omkring 10- omkring 50 promille, hvor boblestørrelsen vil være i området omkring 0,1
25 mm til omkring 1 mm. Ferskvann har også en lavere tetthet enn saltvann, og dette
gjør at det blir vanskeligere å danne stabile små bobler. Den vedlagte Fig. 12 viser et
område for boblestørrelse i forhold til forskjellige verdier av vannets saltinnhold. Det
har vært lite vanlig å forsøke å fjerne protein fra vann med salinitet mindre enn
omkring 5 - 10 promille.

30

Kjent teknikk

Det er kjent å benytte såkalte boblesteiner ved å presse tilført luft ut gjennom
en slik boblestein under vann. Boblene som så dannes kan ha liten diameter selv om
de dannes i tilnærmet ferskvann, og vil kunne fange opp en del proteiner fra vannet.

Boblene vil imidlertid være ustabile i ferskvann og derved slå seg sammen til større bobler slik at de fort havner innenfor store boblestørrelser mellom ca 2 mm og 5 mm som vist i venstre del i det stabile boblestørrelsesområdet vist i Fig. 12.

5 US 3 661 262 (Sanders) vedrører et filtrerings- og sirkulasjonssystem for å opprettholde vannkvaliteten i en akvakulturtank (eng.: "Filtration and circulation system for maintaining water quality in mariculture tank"). Dette US-patentet viser en proteinskimmer med henvisningstall "20" oppe i høyre hjørne av tegningen, og viser en lignende Y-rørforbindelse som er montert med hovedløpet vertikalt og som ikke brukes til utløp av vann.

10 US 3 965 007 (Conn et al.) beskriver en proteinskimmer for bruk i et akvarium med resirkulering av vann. Den benytter en luftbobleinjektor nederst i et rør nær bunnen i vannet. Injeksjon av bobler er en ulempe på grunn av faren for forhøyet nitrogeninnhold i vannet, noe som vanligvis fører til dårligere fiskevekst. Bobler i vannet dannes lettere i ferskvann og er ikke ønskelig på grunn av at yngel kan for-
15 veksle luftbobler med fôrparkler.

US 3 994 811 (Cohen et al.) viser på samme måte som US 2 965 007 (Packard) en skimmer- og karbonfiltreringsenhet hvor det tilføres trykkluft til vannet på en ønsket dybde og hvor vannet nær toppen av enheten har et overløp for dannelse av skum og hvor vannet løper videre ned til kullfilteret. Tilførselen av
20 trykkluft er uønsket som forklart ovenfor.

US 4 988 436 (Cole) omfatter en proteinskimmer (vist i US-patentets fig. 1 og 2) med luftinjeksjonspumpe 71 og et luftrør 129 til boblediffusorer 127 og 131, som danner bobler som samler seg oppe i ekstraksjonskammer 99 hvor det samler seg proteinskum. Ulempen ved oppfinnelsen som er beskrevet i dette US-patentet er
25 igjen den uønskede luftinjeksjonen.

US 5 628 905 (Montalbano) beskriver nok en proteinskimmer med luftinjeksjon til en porøs boblediffusor, se henvisningstall 41 på fig. 3 og 4 i US-patentet.

US 5 736 034 (Phillips) viser et tangentialt horisontalt innløp for en blanding av vann og luft fra en pumpe til et vertikalt rør med større diameter enn det horisontale
30 innløpet, hvor det dannes en virvel, og hvor virvelen ledes opp gjennom et sentralt rør til overflaten hvor det dannes skum som kan skummes av. Foreliggende oppfinnelse er vesentlig forskjellig fra dette.

US 6 156 209 (Kim) viser et boblekammer med luft i toppen. I boblekammeret spyles vann ned mot vannets overflate, hvor skum dannes, samler seg på overflaten

og stiger opp i et skum-stigerør. Vann med mindre proteininnhold tas ut nær bunnen av boblekammeret. Dette US-patentet viser heller ikke en bakoverrettet sidegrein på et vannrør.

US 6 303 028 (Marks et al.) viser proteinskumdannelse like i vann-luft-
5 kontakten når en luft/vann-blanding sirkuleres over en barriere inne i en omvendt trakt. Proteinskum dannes og tyter opp og ut gjennom traktens øvre, smalere åpning og kan dreneres bort fra en øvre tank. Denne viser heller ikke noe rett parti på utløpsrøret. Videre krever US-patentet luftinnblanding og viser heller ikke noen bakover-hellende sidegrein, i motsetning til foreliggende oppfinnelse.

10 Den ovennevnte kjente teknikken løser ikke problemet som oppstår ved for stort nitrogeninnhold i ferskvannet, og som fører til redusert fiskevekst. I saltvann dannes det ikke så store bobler som i ferskvann. Bobledannelsen i ferskvann skaper så store bobler, se Fig. 12, at yngelen kan forveksle bobler og fôr, noe som fører til at yngelen kan havne høyere opp i vannet enn det som er gunstig for yngelens
15 lysforhold, temperatur eller risiko for å bli spist, eller at den får for lite fôr. I foreliggende oppfinnelse, som gjelder en proteinutskiller for sjøvann, er dette problemet ikke vesentlig.

Oppfinnelsen kort oppsummert

20 Denne oppfinnelsen vedrører en proteinutskiller for bruk ved rensing av sjøvann ved oppdrett av saltvannsfisk eller andre sjøvannsorganismer i et basseng, akvarium eller tank, med et sirkulasjonssystem omfattende et eller flere utløpsrør for vann fra bassenget til en pumpe for sirkulasjon av vannet, samt et retur-rør for vann direkte eller indirekte fra pumpen til bassenget.

25 Proteinutskilleren er kjennetegnet ved at returrøret omfatter et hovedsakelig horisontalt, rett parti med minst en oppoverrettet sidegrein som har en åpning mot luft, hvor det hovedsakelig horisontale rette partiet er innrettet for hurtig passasje av vannet forbi sidegreinen og til å ha vannstanden like ved eller i overkant av sidegreinens forbindelse med det rette partiet, og hvor sidegreinen peker bakover i
30 forhold til vannets strømningsretning i det rette partiet av røret, og danner en første vinkel med mellom 0° og omtrent 90° med det rette partiet av røret.

Under vannstrømning vil det da dannes et proteinskum ved vannflaten ved sidegreinens skjæring med returrørets rette parti, og at proteinskummet tillates å vokse oppover fra vannflaten for utløp gjennom sidegreinen, og hvor returrøret videre

er innrettet for at det helt eller delvis rensede vannet strømmes videre gjennom det rette partiet og tilbake direkte eller indirekte til bassenget.

Oppfinnelsen vedrører også en prosess for rensing av sjøvann ved oppdrett av saltvannsfisk eller andre saltvannsorganismer i et basseng, ved bruk av en

5 proteinutskiller, hvor prosessen omfatter følgende trinn:

- tilførsel av forurenset eller delvis rensed vann til et returrør som leder til bassenget, hvor returrøret omfatter et hovedsakelig horisontalt, rett parti med en eller flere oppoverrettede sidegreiner, hvor hver sidegrein har en åpning som leder til luft;

10 - hurtig strømming av vannet forbi sidegreinen, samtidig som vannstanden holdes like ved eller i overkant av sidegreinens forbindelse med det rette partiet, idet sidegreinen er rettet bakover i forhold til vannets strømningsretning i det rette partiet, og danner en første vinkel med mellom 0° og omtrent 90 ° med det rette partiet, slik at det dannes et proteinskum ved vannflaten ved sidegreinens skjæring med

15 returrørets rette parti, og at proteinskummet tillates å vokse oppover fra vannflaten for utløp gjennom sidegreinen; og

- videre strømming av det helt eller delvis rensede vannet videre gjennom returrørets rette parti og tilbake direkte eller indirekte til bassenget.

Ytterligere trekk ved proteinutskilleren og prosessen ifølge oppfinnelsen er beskrevet i de tilhørende uselvstendige patentkravene.

20

Tegningsoversikt

Oppfinnelsen er illustrert i de vedføyde tegninger som kun er ment å illustrere oppfinnelsen, og som ikke skal kunne oppfattes å være begrensende for oppfinnelsens omfang.

25 Figur 1 er et skjematisk snitt i vertikalplanet av en mulig utførelse av et oppdrettsanlegg for saltvannsfisk eller andre saltvannsorganismer med et basseng for oppdrett av saltvannsfisk eller andre saltvannsorganismer. Det er anordnet et utløpsrør for vann fra bassenget til en pumpe for sirkulasjon av vannet, samt et retur-rør for vann fra pumpen til bassenget. Videre er det i

30 denne utførelsen vist en utskiller, her en filtertank med et partikkelfilter som er anordnet mellom utløpsrøret fra bassenget og returrøret til bassenget. En sidegrein er anordnet på et hovedsakelig horisontalt, rett parti i returrøret. Returrørets ende eller utløp er her vist knekket oppover i forhold til returrørets horisontale hovedløp.

- Figur 2 er et skjematisk vertikalsnitt lignende figur 1, hvor utskilleren er en felletank eller fallkammer.
- Figur 3 er et svært forenklet skjematisk (delvis gjennomsiktig) perspektivrikk som viser et utsnitt av en utførelse av returrøret med det rette partiet, sidegreinen og utløpet for returrøret, hvor tverrsnittene av det rette partiet, sidegreinen og utløpet for returrøret er hovedsakelig sirkulære.
- 5
- Figur 4 er et svært forenklet skjematisk (delvis gjennomsiktig) perspektivrikk som viser et utsnitt av returrøret med det rette partiet, sidegreinen og utløpet for returrøret i en annen utførelse hvor tverrsnittene av det rette partiet, sidegreinen og utløpet for returrøret er firkantede.
- 10
- Figur 5 er et svært forenklet skjematisk (delvis gjennomsiktig) perspektivrikk lignende figur 3, som viser et utsnitt av en ytterligere utførelse av oppfinnelsen hvor det er anordnet flere sidegreiner på rad langs røret, her vist i en utførelse av oppfinnelsen med to sidegreiner anordnet på rad.
- 15
- Figur 6 er et svært forenklet skjematisk sideriikk lignende figur 4, hvor det er anordnet flere sidegreiner i bredden av røret, her vist i en utførelse av oppfinnelsen hvor det er anordnet fire sidegreiner ved siden av hverandre.
- Figur 7 viser et svært forenklet skjematisk vertikalsnitt hvor det er vist en utførelse av oppfinnelsen hvor utløpet av returrøret er knekket i forhold til returrørets hovedløp. I denne utførelsen er det mulig å justere høyden ved at forbindelsen mellom utløpet og returrørets hovedløp er dreibar om sentralaksen gjennom returrørets hovedløp.
- 20
- Figur 8 viser et svært forenklet skjematisk vertikalsnitt lignende figur 7, hvor det er vist en utførelse av oppfinnelsen hvor returrørets utløp er leddet til returrørets hovedløp. I denne utførelsen av oppfinnelsen er overgangen vist leddet i form av et fleksibelt slangeparti.
- 25
- Figur 9 viser en skjematisk skisse av et vertikalsnitt lignende figur 7, hvor rørets rette partiet er anordnet lavere i forhold til returrørets hovedløp.
- Figur 10 viser en skjematisk skisse av et vertikalsnitt lignende figur 8, hvor rørets rette parti er innsnevret i forhold til returrørets hovedløp.
- 30
- Figur 11 viser en forbedret foretrukket utførelse av oppfinnelsen i forskjellige rikk. Fig. 11a viser et delvis vertikalsnitt og rikk av en utførelse med et innløpsrør på toppen med overrissing med vann ned gjennom et partikkelfilter, og et lengdesnitt og rikk av et horisontalt utløpsrør med en

proteinutskiller ifølge en foretrukket utførelse av oppfinnelsen. Fig. 11b illustrerer likeledes et delvis vertikalsnitt og riss av den samme utførelsen av oppfinnelsen, sett i delvis snitt og riss rett inn på utløpsrørets lengdeakse, altså 90° i forhold til Fig. 11a. Vannstrømmen er tenkt å løpe ut mot leseren. Fig. 11 c viser et horisontalt snitt gjennom proteinutskilleren ifølge oppfinnelsen sett rett ovenfra.

Figur 12 viser et kartesisk diagram over luftboblediameter i forhold til saltkonsentrasjon i vann.

En nærmere beskrivelse av proteinutskilleren ifølge oppfinnelsen vil bli gitt nedenfor, med henvisning til de vedføyde tegningene.

Beskrivelse av foretrukne utførelser

Det henvises nå til fig. 1, hvor det er vist et enkelt oppdrettsanlegg med et basseng 2 for oppdrett av saltvannsfisk eller andre saltvannsorganismer med en proteinutskiller ifølge en mulig utførelse av oppfinnelsen. Det er anordnet et utløpsrør 4 for vann fra bassenget 2 til en pumpe 5 for sirkulasjon av vannet, samt et retur-rør 3 for vann fra pumpen 5 til bassenget 2. Videre er det i denne utførelsen vist en filter-tank 1 med et partikkelfilter 7 som er anordnet mellom utløpsrøret 4 fra bassenget 2 og returrøret 3 til bassenget 2. En sidegrein 9 er anordnet på et hovedsakelig horisontalt, rett parti 90 i returrøret 3. Returrørets 3 ende eller utløp 31 er her vist knekket oppover i forhold til returrørets 3 horisontale hovedløp.

Proteinutskilleren ifølge oppfinnelsen er innrettet for bruk ved rensing av saltvann ved oppdrett av saltvannsfisk eller andre saltvannsorganismer i et basseng 2. Oppdrettsanlegget er forsynt med et sirkulasjonssystem omfattende et eller flere utløpsrør 4 for vann fra bassenget 2, hvor utløpsrøret 4 leder videre til en pumpe 5 for sirkulasjon av vannet, samt et retur-rør 3 for å lede vann direkte eller indirekte fra pumpen 5 til bassenget 2, i en foretrukket utførelse via et filter 15, 7 som forklart nedenfor.

Returrøret 3 omfatter et hovedsakelig horisontalt, rett parti 90 med minst en oppoverrettet sidegrein 9 som har en åpning 91 som leder til luft. Det hovedsakelig horisontale rette partiet 90 er med fordel innrettet for hurtig passasje av vannet forbi sidegreinen 9 og videre til å ha vannstanden like ved eller i overkant av sidegreinens 9 forbindelse med det rette partiet 90. Sidegreinen 9 peker bakover i forhold til

vannets strømningsretning i det rette partiet 90, og danner en første vinkel v med mellom 0° og omtrent 90° med det rette partiet 90, slik det er vist på fig. 1 og fig. 7. Den første vinkelen v kan med fordel være mellom omtrent 30° og 60° . Det er også mulig at den første vinkelen v kan være mellom omtrent 40° og 50° . I en foretrukket utførelse er imidlertid den første vinkelen v omlag 45° .

I en utførelse av oppfinnelsen kan sidegreinen 9 ha et hovedsakelig sirkulært eller elliptisk tverrsnitt, men den kan også med fordel ha et hovedsakelig firkantet tverrsnitt, f.eks. enten kvadratisk eller rektangulært. Tilsvarende kan det rette partiet 90 også ha et hovedsakelig sirkulært eller elliptisk tverrsnitt, men tverrsnittet kan også være med fordel være hovedsakelig firkantet, enten kvadratisk eller rektangulært, fordi dette vil øke skjæringsområdet mellom hovedløpet og sidegreinen 9, i hvilket skjæringsområde man mener at proteinutskillellesprosessen finner sted. To mulige utførelser av det rette partiet er illustrert på fig. 3 og 4. Et annet alternativ er å la sidegreinens 9 tverrsnitt og det rette partiets 90 tverrsnitt være forskjellige, f.eks. en kombinasjon av sirkulært eller elliptisk tverrsnitt for det rette partiet 90 og firkantet tverrsnitt for sidegreinen 9, men også en omvendt kombinasjon er mulig, dvs. hvor det rette partiet 90 kan ha et firkantet tverrsnitt og sidegreinen kan ha et sirkulært eller elliptisk tverrsnitt.

Under vannstrømning vil det dannes et proteinskum ved vannflaten ved sidegreinens 9 skjæring med returrørets 3 rette parti 90. Proteinskummet tillates å vokse oppover fra vannflaten for utløp gjennom sidegreinen 9. Returrøret 3 er videre er innrettet for å la det helt eller delvis rensede vannet strømme videre gjennom det rette partiet 90 og løpe tilbake direkte eller indirekte til bassenget 2.

Proteinskimmeren ifølge oppfinnelsen for bassenget 2 behøver ikke nødvendigvis utelukkende være for marine oppdrettsformål, dvs. for kommersiell oppdrett av sjøvannsfisk eller produksjon av sjøvannsorganismer i bassenget 2. Proteinskimmeren for bruk med bassenget 2 kan også omfatte proteinskimmere ifølge oppfinnelsen for bruk med profesjonelle akvarietanker for fremvisning av organismer til publikum eller slike proteinskimmere for amatørbruk i et lite akvarium, hvor et returrør 3 med sidegrein 9 ifølge oppfinnelsen benyttes i kretsløpet for å skille ut proteiner fra vannet.

Det henvises nå til fig. 9. Av figuren framgår det at det rette partiet 90 også kan være anordnet på et lavere nivå i forhold til returrørets 3 hovedløp. En fordel som

derved oppnås er et høyere trykk i det rette partiet 90, slik at separering og fjerning av protein fra det strømmende vannet foregår mer effektivt eller raskere.

En ytterligere mulig utførelse er at det rette partiet 90 kan være innsnevret i forhold til returrørets 3 hovedløp, slik det framgår av fig. 10. Vannstrømningen vil da ha større hastighet gjennom det innsnevrede rette partiet 90, men det vil også skje et trykkfall over innsnevringen. Det er sannsynlig at proteinutskillingen vil kunne bli mer effektiv.

I en ytterligere utførelse av oppfinnelsen er flere sidegreiner 9 anordnet enten på rad langs utløpsrøret 4, slik det er vist på fig. 5 eller i bredden, slik det er vist på fig. 6. Det er også mulig å ha flere sidegreiner 9 anordnet både på rad og i bredden, f.eks. i et 2x2-arrangement, 3x3-arrangement, 10x10-arrangement, 2x4-arrangement, eller lignende.

Returrøret 3 omfatter i en ytterligere utførelse av oppfinnelsen en ende eller et utløp 31 som er knekket i forhold til returrørets 3 horisontale hovedløp, hvor utløpet 31 er innrettet til å danne en ønsket andre vinkel w med hovedløpet. Den andre vinkelen w kan være mellom 0° og omtrent 90° , men også mellom omtrent 30° og 60° . Den andre vinkelen w mellom den sentrale akse gjennom returrøret 3 og sentralaksen gjennom utløpet 31 er med fordel omlag 45° .

Proteinutskilleren i sin aller enkleste og opprinnelige utførelse ble funnet ved en tilfeldighet fordi et utløpsrør 3 fra en ferskvannsproteinseparator var for kort, og det ble satt inn en Y-rørforbindelse med ett rett hovedløp 90 med et ca. 45° sideløp 9, hvor det rette hovedløpet 90 bare ble skjøtet inn i utløpsrøret 3, og hvor sideløpet 9 ble rettet oppover og bakover i forhold til vannstrømmen for ikke å forstyrre vannstrømmen unødige. Det viste seg at det kom proteinskum ut av sideløpet 9. Oppfinneren antok at oppfinnelsen kun ville virke for ferskvann, noe som seinere forsøk viser seg å være feil, fordi han nå har forsøkt å anvende anordningen for fisk i et sjøvannsbasseng, og det skilles ut proteinskum også fra saltvannet.

Utløpet 31 kan i en utførelse være en fast rørdel hvor utløpet 31 med sitt overløp 32 danner en andre vinkel w med returrørets 3 hovedløp. Overgangen mellom returrørets 3 hovedløp og utløpet 31 kan også være dreibar, slik at utløpet 31 med sitt overløp er høydejusterbart, som vist på fig. 7. Utløpet 31 kan i en annen utførelse være bevegbart i forhold til resten av returrøret 3, slik at utløpet 31 med sitt overløp 32 dermed kan innstilles til ønsket vinkel w og høyde i forhold til returrørets horisontale hovedløp. Dette kan løses ved at røret er leddet, f.eks. ved hjelp av et

kuleledd. Alternativt kan hele eller deler av røret være fleksibelt. Hele eller deler av returrøret 3 kan f.eks. utgjøres av en slange. Overgangen mellom returrørets 3 utløp 31 og returrørets 3 hovedløp kan utgjøres av en slange, f.eks. slik det er vist på fig. 8. Da kan utløpet 31 enkelt justeres i forhold til vannstrømning og mengde protein

5 som utskilles, og det fører til enklere styring av renseprosessen for vannet.

Overløp 32 for det rensede vannet fra utløpet 31 kan med fordel være innrettet til å ligge på samme nivå med vannstanden ved sidegreinens 9 skjæring med returrørets 3 rette parti 90.

10 For å fjerne uønsket materiale, så som partikler, gasser, slim og biologisk materiale fra det sirkulerende vannet, kan det være anordnet en eller flere utskillere 1,7;15 som kan være plassert mellom utløpsrøret 4 fra bassenget og returrøret 3 til bassenget 2, fortrinnsvis anordnet mellom et materør 6 fra pumpen 5, og returrøret, f.eks. en filtertank 1 med et partikkelfilter 7, 3. Filtertanken 1 kan omfatte et utløp 8 for luft og gass fra partikkelfilteret 7.

15 Utskillelsen kan også være en felletank eller et fallkammer 15, som kan være anordnet mellom utløpsrøret 4 fra bassenget 2 og returrøret 3 til bassenget 2, fortrinnsvis anordnet mellom materøret 6 fra pumpen 5 og returrøret 3. Dette fallkammeret 15 kan også med fordel ha et utløp 8 for luft og gass, men det kan også være åpent mot luft.

20 I bunnen av utskillelsen 1,7;15 bør det være en viss vannstand, slik at det ved uttak av vann fra utskillelsen via returrøret ikke kommer luft til returrøret 3 før utskilling av protein ved skjæringen mellom returrørets 3 rette parti 90 og sidegreinen 9.

25 Under praktiske sammenlignende forsøk er det observert at det ikke foregår en tilstrekkelig renseprosess når vannet renner gjennom et filter med et konvensjonelt utløpsrør og ned i bassenget 2, uten at det er anordnet en sidegrein 9 i tilknytning til returrøret 3. Dette tyder på at det ikke skilles ut tilstrekkelig med protein ved bruk av konvensjonelle filtertanker. Ved bruk av en proteinutskiller ifølge oppfinnelsen ble det oppnådd en proteinseparasjonsprosess i sidegreinens 9 skjæring med returrørets 3 rette parti 90. Skumdannelsen som vokste i sidegreinen 9, og kunne dermed enkelt fjernes.

30 Vannet behøver ikke strømme ned i bassenget 2 fra returrøret 3, men kan også løpe rett ut i bassenget 2 med underkanten eller overløpet 32 av returrøret 3 i vannskorpen, eller at returrøret 3 munner ut i flukt med vannskorpen eller noe under vannskorpen i bassenget 2

Oppfinnelsen omfatter også en prosess for rensing av sjø- eller saltvann ved oppdrett av saltvannsfisk eller andre saltvannsorganismer i et basseng 2, ved bruk av en proteinutskiller. Prosessen omfatter følgende trinn:

- tilførsel av urensset eller delvis rensset vann til et returrør 3 som leder til
5 bassenget 2, hvor returrøret 3 omfatter et hovedsakelig horisontalt, rett parti 90 med en eller flere oppoverrettede sidegreiner 9, hver med en åpning 91 som leder til luft,
- hurtig strømning av vannet forbi sidegreinen 9, samtidig som vannstanden holdes like ved eller i overkant av sidegreinens 9 forbindelse med det rette partiet 90, idet sidegreinen 9 er rettet bakover i forhold til vannets strømningsretning i det rette
10 partiet 90, og danner en første vinkel ν med mellom 0° og omtrent 90° med det rette partiet 90, slik at det dannes et proteinskum ved vannflaten ved sidegreinens 9 skjæring med returrørets 3 rette parti 90, og at proteinskummet tillates å vokse opp-
over fra vannflaten for uttak gjennom sidegreinen 9; og
- videre strømning av det helt eller delvis rensede vann videre gjennom retur-
15 rørets 3 rette parti 90 og tilbake direkte eller indirekte til bassenget 2.

Prosessen kan også omfatte trinnet med tilførsel av urensset vann til en eller flere utskillere 1,7;15 med utløp 8 for luft og gass, for fjerning av partikler, gasser, slim eller annet biologisk materiale fra vannet. På denne måten fjernes de fleste avfallsstoffene fra vannet. Avfallsstoffer, så som proteiner eller alger, som ikke
20 fjernes eller bortfiltreres i utskilleren 1,7;15 kan så separeres ut i proteinutskilleren, før det rensede vannet ledes til bassenget 2.

Figur 11 viser en forbedret foretrukket utførelse av oppfinnelsen i forskjellige riss. Fig. 11a viser et delvis vertikalsnitt og riss av en utførelse med et innløpsrør 6 på toppen med vannoverrisling gjennom en mengde små hull fra innløpsrøret 6
25 ned gjennom et partikkelfilter 7, og et lengdesnitt og riss av et hovedsakelig horisontalt utløpsrør 3 med en proteinutskiller 9, 90 ifølge en foretrukket utførelse av oppfinnelsen. Selve tankens 15 hovedparti kan utgjøres av et sylindrisk rørstykke av ønsket diameter og høyde. I den prototyp som er skissert i Fig. 11 har røret en diameter på 500 mm og en høyde på ca. 1500 mm. Andre utførelser kan ha mye
30 mindre diameter og lengde, f.eks. $\varnothing=50$ mm, $h=100$ mm for små akvariemodeller, og for eksempel $\varnothing=2000$ mm, $h=5000$ mm for store akvakultur-utførelser. Fig. 11b illustrerer likeledes et delvis vertikalsnitt og riss av den samme utførelsen av oppfinnelsen, sett i delvis snitt og riss rett inn på utløpsrørets lengdeakse, altså 90° på snittet i Fig. 11a. I denne foretrukne utførelsen har det rette partiet 90 av røret

eller lukkede kanalen 3 et rektangulært tverrsnitt. Likeledes er skjæringen mellom det rektangulære røret 3 og den oppoverrettede sidegreinen 9 et plan, hvor den bakre vegg av sidegreinen 9 regnet i vannets utløpsretning heller ca. 45 ° bakover i forhold til topp-platen 95 i det rektangulære røret 3.

5 motstående framre vegg av sidegreinen 9 er mindre vesentlig enn for den bakre vegg. I det viste tilfellet er den fremre veggens retning 90° oppover i forhold til det rette partiet 90, som vist i Fig. 11a. Fig. 11 c viser et horisontalt snitt gjennom proteinutskilleren ifølge oppfinnelsen sett rett ovenfra. I denne foretrukne utførelsen av oppfinnelsen er det også anordnet et deksel 94 på den oppoverrettede

10 sidegreinen 9, samt et sideveis rettet utløpsparti 51 gjennom hvilket proteinskummet kan mates ut. Utløpspartiet 51 kan ha en skrånende bunn som vist på Fig. 11B, slik at proteinskummet glir ned og ut på grunn av sin egen tyngde. En beholder kan være anordnet under åpningen av utløpspartiet 51 for å oppbevare proteinskummet midlertidig. Dekselet 94 vil være til nytte ved utendørs bruk av proteinutskilleren hvor

15 man risikerer at regndråper ellers ville skylle proteinskummet ned igjen mot vannflaten i sidegreinen 9. For å hjelpe på utmatingen av skummet fra sidegreinen 9 kan det være anordnet en vifte 52 i den ene sideveggen i sidegreinen 9 hvor viften er motsatt plassert i forhold til det sideveis utløpspartiet 51, 91 hvor viften 52 er innrettet til å blåse horisontalt mot skummet slik at det driver mot utløpspartiet 51.

20 Viften 52 kan være drevet av en integrert elektrisk motor. Viften 52 kan også bidra til at proteinskummet tørker og reduseres i omfang samtidig som det drives bort fra sidegreinen 9 og ikke tillates å renne tilbake til vannflaten under sidegreinen 9. Det utmatede proteinskummet kan så oppbevares og holdes adskilt fra vannet som løper tilbake til fiskebassenget 2.

25 Vannet bør være relativt fritt for turbulens før det passerer sidegreinen 9 og det rette partiet 90. Vannstrømmen kan justeres med en ventil (36, vist i Fig. 2) som i liten grad vil forstyrre vannstrømmen i det rette partiet 90.

Tanken 15 bør være utstyrt med høydejusterbare støttebein som vist i Fig. 11, slik at hele apparatet kan stilles i lodd og fortrinnsvis med det rette partiet 90 av

30 utløpsrøret 3 i vater. Partikkelfilteret 7 kan omfatte sand, eller også helst plastbiter som tar ut gassbobler og kanskje danner bobler som drives nedover av vannstrømmen ned gjennom kolonnen og ut gjennom proteinskummen.

Ved forsøk av proteinskimmeren i sjøvann tilført hønse-ekskremerter viser det seg at det skilles ut proteinskum.

PATENTKRAV

1. En proteinutskiller for bruk ved rensing av sjøvann som brukes ved oppdrett av sjøvannsfisk eller andre sjøvannsorganismer i et basseng, akvarium eller tank (2)
5 med et sirkulasjonssystem omfattende et eller flere utløpsrør (4) for vann fra bassenget (2) til en pumpe (5) for sirkulasjon av vannet, samt et retur-rør (3) for vann direkte eller indirekte fra pumpen (5) til bassenget (2), karakterisert ved
 - at returrøret (3) omfatter et hovedsakelig horisontalt, rett parti (90) med minst
10 en oppoverrettet sidegrein (9) som har en åpning (91) mot luft, hvor det hovedsakelig horisontale rette partiet (90) er innrettet for hurtig passasje av vannet forbi sidegreinen (9) og til å ha vannstanden like ved eller i overkant av sidegreinens (9) forbindelse med det rette partiet (90), og
 - hvor sidegreinen (9) peker bakover i forhold til vannets strømningsretning i det
15 rette partiet (90), og danner en første vinkel (ν) med mellom 0° og omtrent 90° med det rette partiet (90),
 - slik at det under vannstrømning vil dannes et proteinskum ved vannflaten ved sidegreinens (9) skjæring med returrørets (3) rette parti (90), og at proteinskummet tillates å vokse oppover fra vannflaten for utløp gjennom sidegreinen (9),
20 hvor sidegreinen (9) er utstyrt med et deksel (94) over utløpet (91) av sidegreinen (9), for å forhindre tilbakeskylling av utskilt proteinskum, og hvor returrøret (3) videre er innrettet for at det helt eller delvis rensede vannet strømmer videre gjennom det rette partiet (90) og tilbake direkte eller indirekte til bassenget (2).
25
2. Proteinutskiller ifølge krav 1, hvor den første vinkelen (ν) er mellom omtrent 30° og 60° .
3. Proteinutskiller ifølge krav 2, hvor den første vinkelen (ν) er mellom omtrent
30 40° og 50° .
4. Proteinutskiller ifølge krav 2, hvor den første vinkelen (ν) er omlag 45° .

5. Proteinutskiller ifølge krav 1, hvor det er anordnet en eller flere utskillere (1,7;15) mellom utløpsrøret (4) fra bassenget og returrøret (3) til bassenget (2), fortrinnsvis anordnet mellom et materør (6) fra pumpen (5), og returrøret (3).
- 5 6. Proteinutskiller ifølge krav 5, hvor utskilleren er en filtertank (1) med et partikkelfilter (7).
7. Proteinutskiller ifølge krav 5, hvor utskilleren er et fallkammer (15).
- 10 8. Proteinutskiller ifølge krav 5,6 eller 7, hvor utskilleren (1,7;15) har et utløp (8) for luft og gass.
9. Proteinutskiller ifølge krav 1, hvor det rette partiet (90) har et sirkulært eller elliptisk tverrsnitt.
- 15 10. Proteinutskiller ifølge krav 1, hvor sidegreinen (9) har et sirkulært eller elliptisk tverrsnitt.
11. Proteinutskiller ifølge krav 1, hvor det rette partiet (90) har et firkantet tverrsnitt.
- 20 12. Proteinutskiller ifølge krav 1, hvor sidegreinen (9) har et firkantet tverrsnitt.
13. Proteinutskiller ifølge krav 1, hvor det rette partiet (90) anordnet på et lavere nivå i forhold til returrørets (3) hovedløp.
- 25 14. Proteinutskiller ifølge krav 1, hvor det rette partiet (90) er innsnevret i forhold til returrørets (3) hovedløp.
- 30 15. Proteinutskiller ifølge krav 1, hvor returrøret (3) omfatter et utløp (31) som er knekket i forhold til returrørets (3) horisontale hovedløp, hvor utløpet er innrettet til å danne en ønsket, andre vinkel (w) med returrørets (3) hovedløp, slik at utløpet (31) med sitt overløp (32) er høydejusterbart.

16. Proteinutskiller ifølge krav 1, hvor returrørets (3) utløp (31) er bevegbart i forhold til returrørets (3) hovedløp, slik at utløpet (31) med sitt overløp (32) er innstillbart til en ønsket, andre vinkel (w) i forhold til returrørets (3) hovedløp.
- 5 17. Proteinutskiller ifølge krav 16, hvor returrøret (3) er helt eller delvis fleksibelt, og at hele eller deler av returrøret (3) utgjøres av en slange.
18. Proteinutskiller ifølge ethvert av kravene 15-17, hvor overløpet (32) for det helt eller delvis rensede vannet fra utløpet (31) er innrettet til å ligge på samme nivå som vannstanden ved sidegreinens (9) skjæring med returrørets (3) rette parti (90).
- 10
19. Proteinutskiller ifølge ethvert av kravene 15-17, hvor den andre vinkelen (w) mellom sentralaksen gjennom rørets (3) rette parti (90) og sentralaksen gjennom utløpet (31) er mellom 0° og omtrent 90° , mer foretrukket mellom omtrent 30° og 60° , fortrinnsvis omlag 45° .
- 15
20. Proteinutskiller ifølge krav 1, hvor flere sidegreiner (9) er anordnet enten på rad langs utløpsrøret (4) eller i bredden, eller både på rad og i bredden av utløpsrøret (4).
- 20
21. Proteinutskiller ifølge krav 1, med en vifte (52) i den ene sideveggen i sidegreinen (9) motsatt et sideveis utløpsparti (51, 91) hvor viften (52) er innrettet til å blåse ut skummet gjennom det sideveis utløpspartiet (51), og for å tørke proteinskummet.
- 25
22. Proteinutskiller ifølge krav 1, med en ventil (36) anordnet i røret (3) i eller etter det rette partiet (90) og anordnet etter sidegreinen (9) regnet i vannets ordinære strømningsretning.
- 30 23. Prosess for rensing av sjøvann ved oppdrett av sjøvannsfisk eller andre sjøvannsorganismer i et basseng (2), ved bruk av en proteinutskiller, karakterisert ved at prosessen omfatter følgende trinn:
- tilførsel av urensset eller delvis rensset vann til et returrør (3) som leder til bassenget (2), hvor returrøret (3) omfatter et hovedsakelig horisontalt, rett parti (90)

med en eller flere oppoverrettede sidegreiner (9), hvor hver sidegrein har en åpning (91) som leder til luft;

- hurtig strømning av vannet forbi sidegreinen (9), samtidig som vannstanden holdes like ved eller i overkant av sidegreinens (9) forbindelse med det rette partiet (90), idet sidegreinen (9) er rettet bakover i forhold til vannets strømningsretning i det rette partiet (90), og danner en første vinkel (v) med mellom 0° og omtrent 90° med det rette partiet (90), slik at det dannes et proteinskum ved vannflaten ved sidegreinens (9) skjæring med returrørets (3) rette parti (90), og at proteinskummet tillates å vokse oppover fra vannflaten for uttak gjennom sidegreinen (9), under et deksel (94) over utløpet (91) av sidegreinen (9) som beskytter det utskilte proteinskummet i sidegreinen (9) mot å bli skyllet ned igjen mot vannflaten i sidegreinen (9); og
- viderestrømning av det helt eller delvis rensede vannet videre gjennom returrørets (3) rette parti (90) og tilbake direkte eller indirekte til bassenget (2).

15

25. Prosess ifølge krav 20, ytterligere omfattende følgende trinn:

- tilførsel av urensset vann til en eller flere utskillere (1,7; 15) med utløp (8) for luft og gass, for fjerning av partikler, gasser eller biologisk materiale fra vannet.

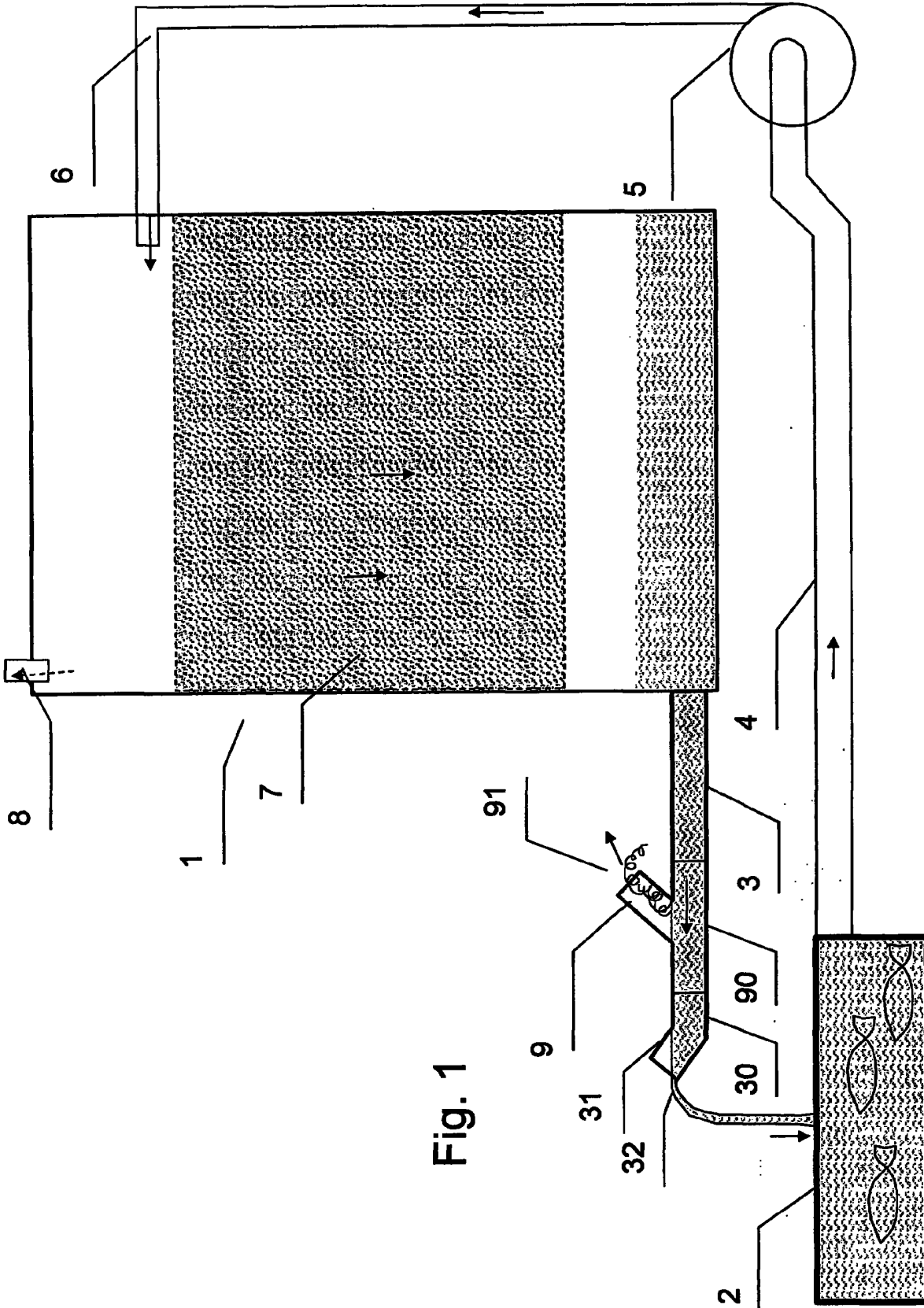


Fig. 1

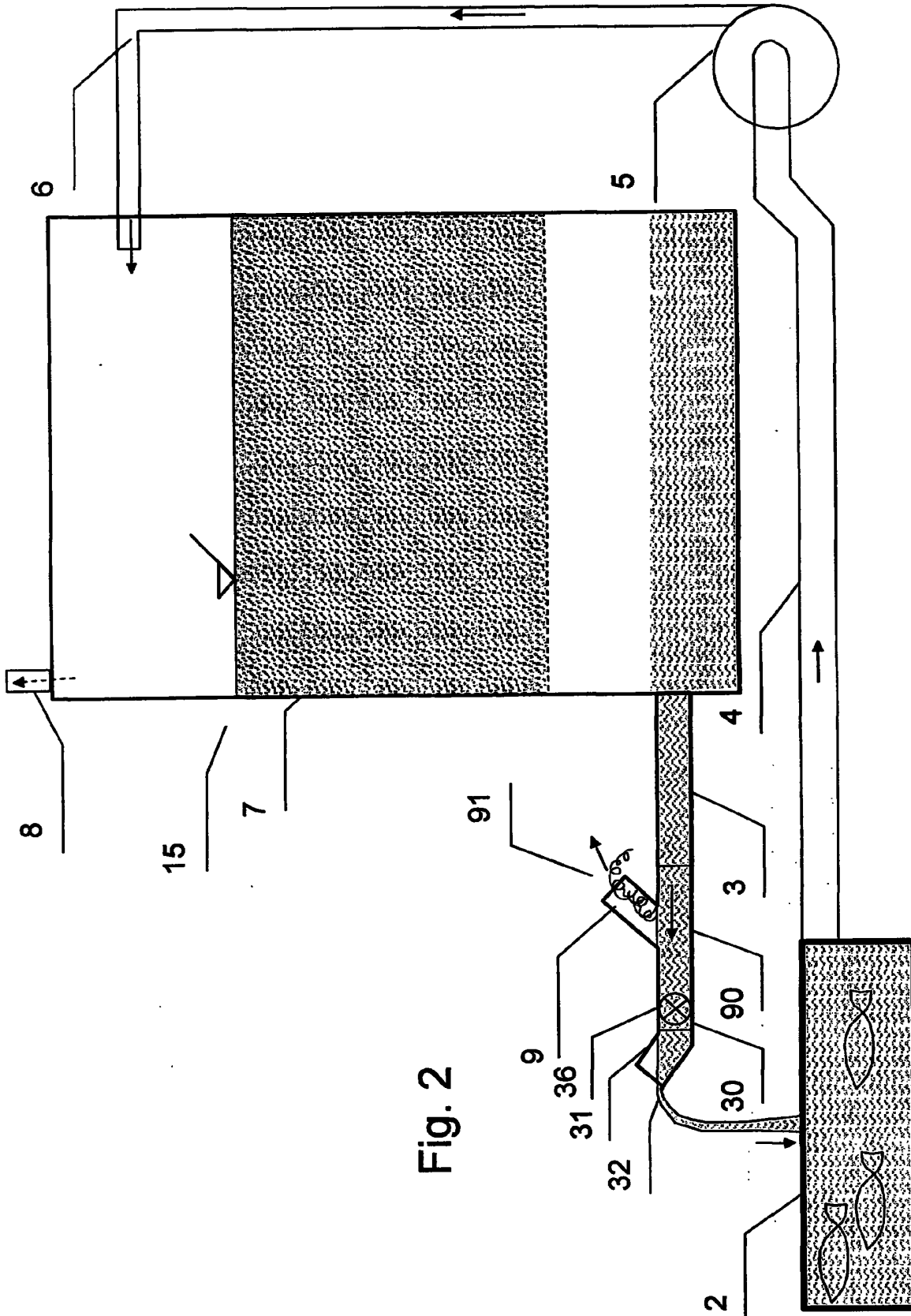


Fig. 2

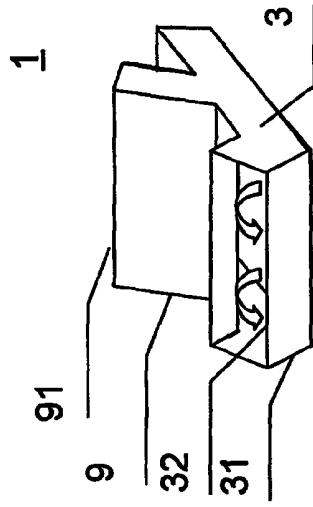


Fig. 3

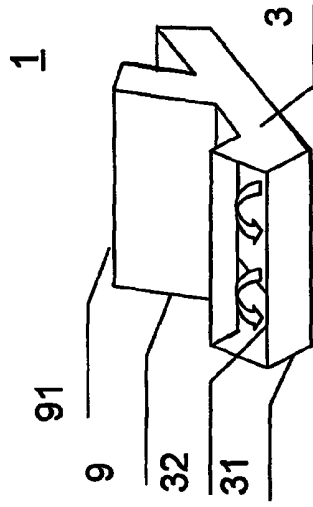


Fig. 4

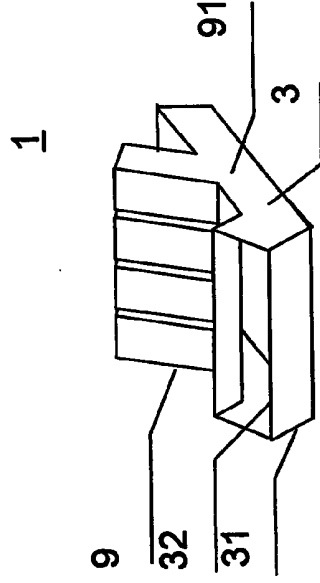


Fig. 5

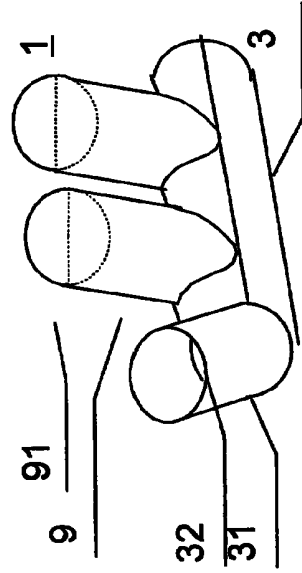


Fig. 6

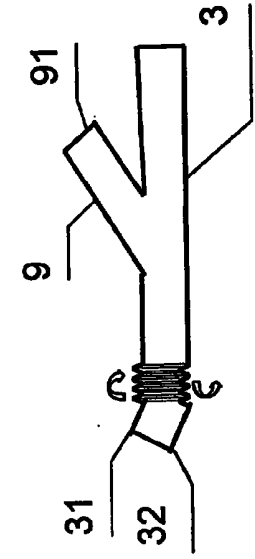


Fig. 7

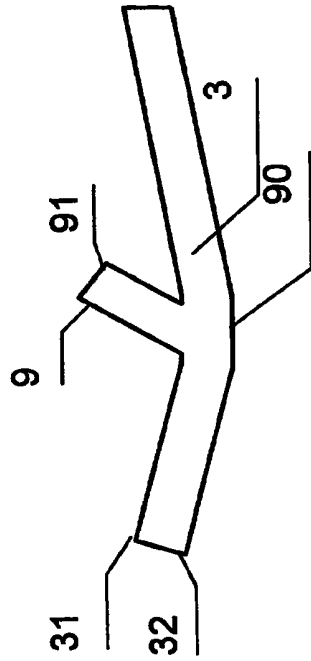


Fig. 8

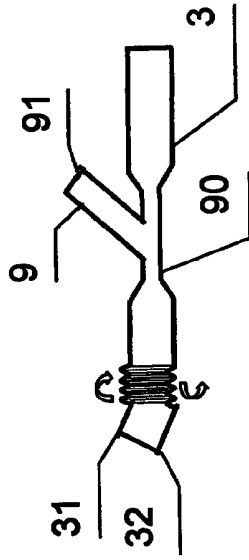


Fig. 9

Fig. 10

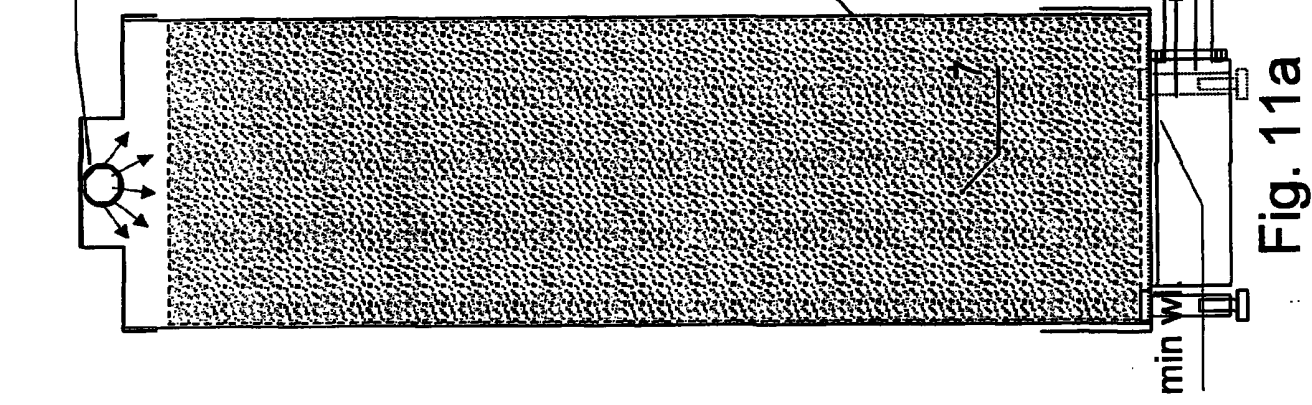
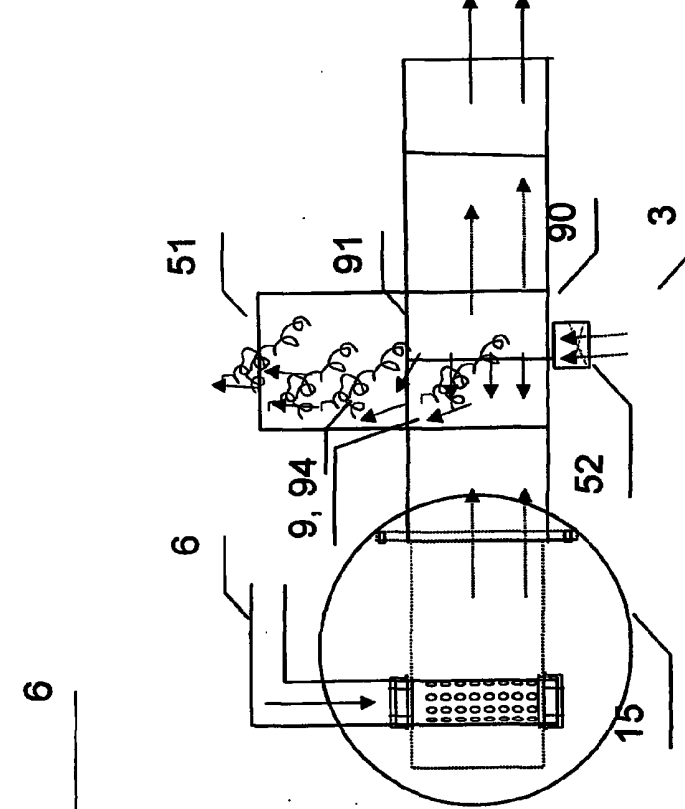
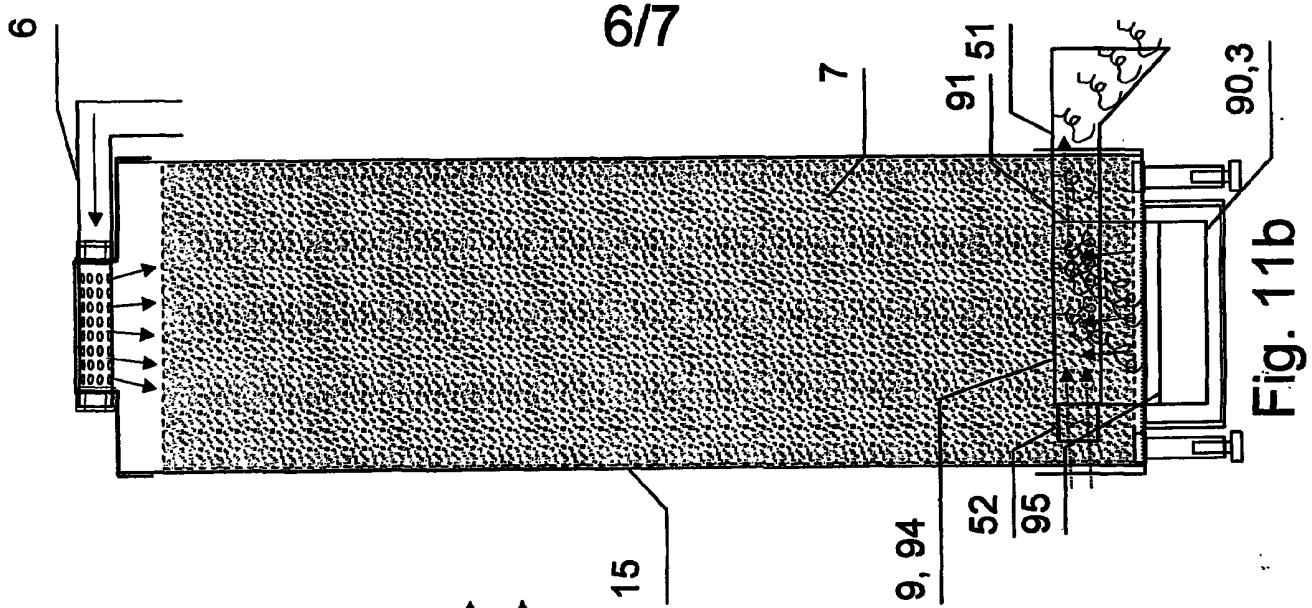


Fig. 11b

Fig. 11a

Fig. 11c

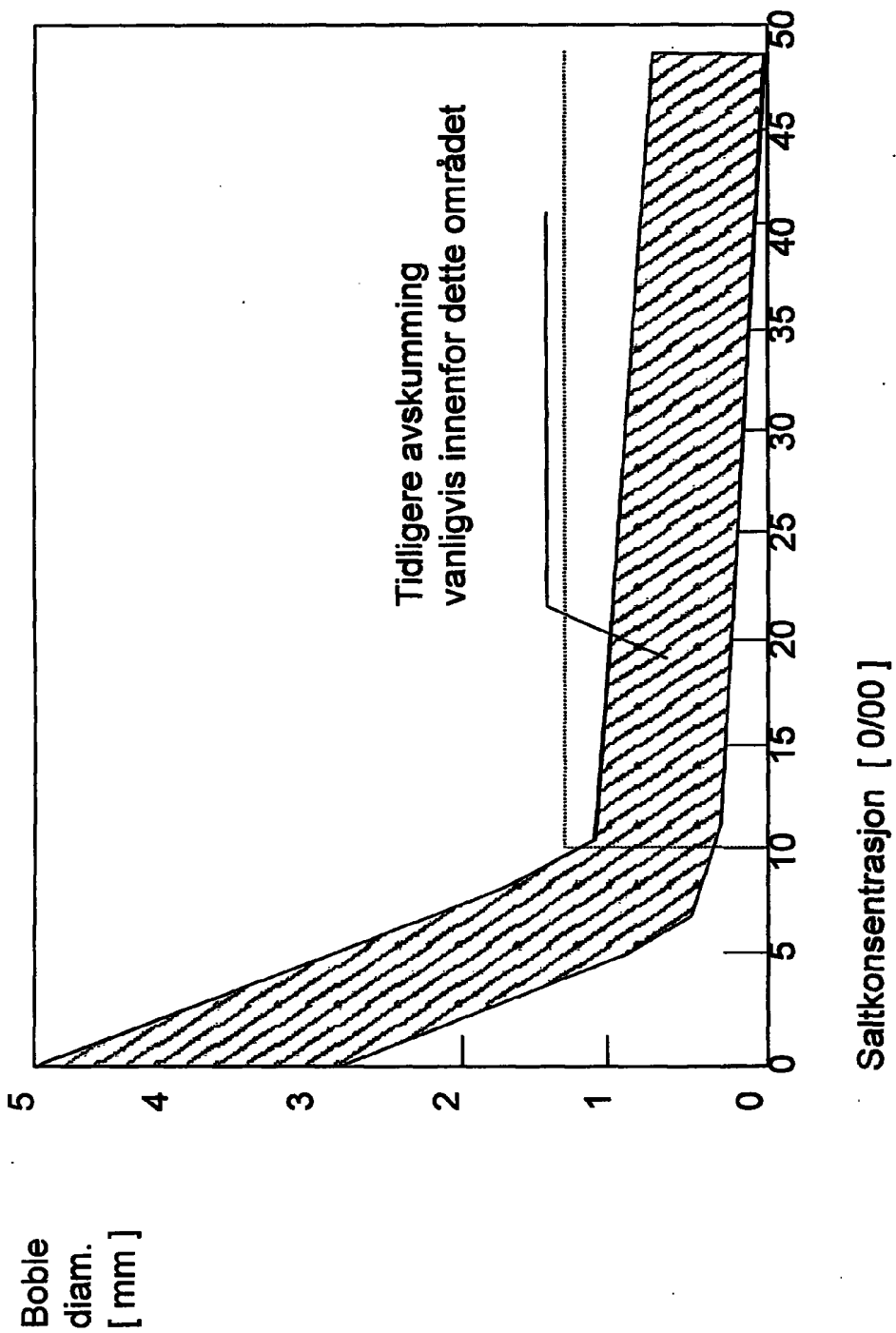


Fig. 12