

AW (12)가 (SAW) (11) (13) VSWR (13) S
 가 , (11) 가
 , (12) SAW (12)
 0 ~ 45° 가 (12) 가 0.8 ,

1

가 , 50 가 , 가
 , 0.8 가 , 0° 가
 , 50 가 50 , (Vo
 Itage Standing Wave Ratio, VSWR)가

가 , VSWR
 , i) ii)
 , iii) 가 , 가
 가 0.8 , 가 , 0 ~ 45° .

가 50 , 가 50

VSWR

가

가

가

가 0.8 , 0 ~ 45°

가

50

VSWR

가 50

50

50

VSWR

가 42 ± 8 (50)

VSWR

(Surface Acoustic Wave, SAW) (ladder) SA

W 가

VSWR

90 ± 10°

50

VSWR

가 42 ± 8 (50)

90 ± 10°

VSWR

SAW SAW SAW

가

SAW SAW 가 가

SAW

가

가 50

VSWR

가 50

가 42 ± 8 (50)
50

VSWR

1

2

3

4

VSWR

5

6

VSWR

7

*

*

11 :

12 :

13 :

14 :

15 :

16 :

17 :

18a :

18b :

18c :

19a :

19b :

19c :

19d :

19e :

20a :

20b :

20c :

20d : 20e :

30 : 31 :

32 : 33 :

34 : 35 :

1
 1 1 .
 (12) (13) , (14) SAW (11) SAW
 (16), (17), (19a~19e)가, (14) (14) (18a~18c)가 (15),
 (18a) (15) , (18b) (16) , (18c) (17) .
 , SAW (11), SAW (12) (13) 2 가 SAW
 (11) (18b)가 (20a) , (18a)가 (20b)
 , SAW (12) (18c)가 (20e) ,
 (13) 가 (20d) , (13) (18a)가 (20c)
 2 , 1 .
 (13) , 42 ± 8 (50) 가 .
 3 4 VSWR , (13) 50 ,
 VSWR (13) 가 42 ± 8 (50)
 2
 2 , 1 , 1 2
 2 1
 SAW (11) , SAW() ,
 SAW
 (13) SAW (12) 가 0.8 , 가 ,
 SAW (12) 가 0 ~ 45 °
 , (13) 90 ± 10 ° , 50 42 ± 8 (50)

, 1 가 3 4 (13) 50
SAW (12) VSWR

, 가 , VSWR .

(13) (13) SAW 42 ± 8 (50) 80 ~ 100 °
(13) 0 ~ 45 ° SAW (12) 가 0.8 ,

5 6 , VSWR
가 .

, , VSWR .

(13) (14) SAW (11), SAW (12),

, (13) 가 .

, SAW (11), SAW (12), (13)

(13) , (discrete) . 7

7 (30) (31) (32) (33) (32) (33)
(31) (30) (32) (33) (34, 35)가

가

SAW SAW
VSWR .

(57)

1.

SAW ,

SAW ,

SAW ,

SAW ,

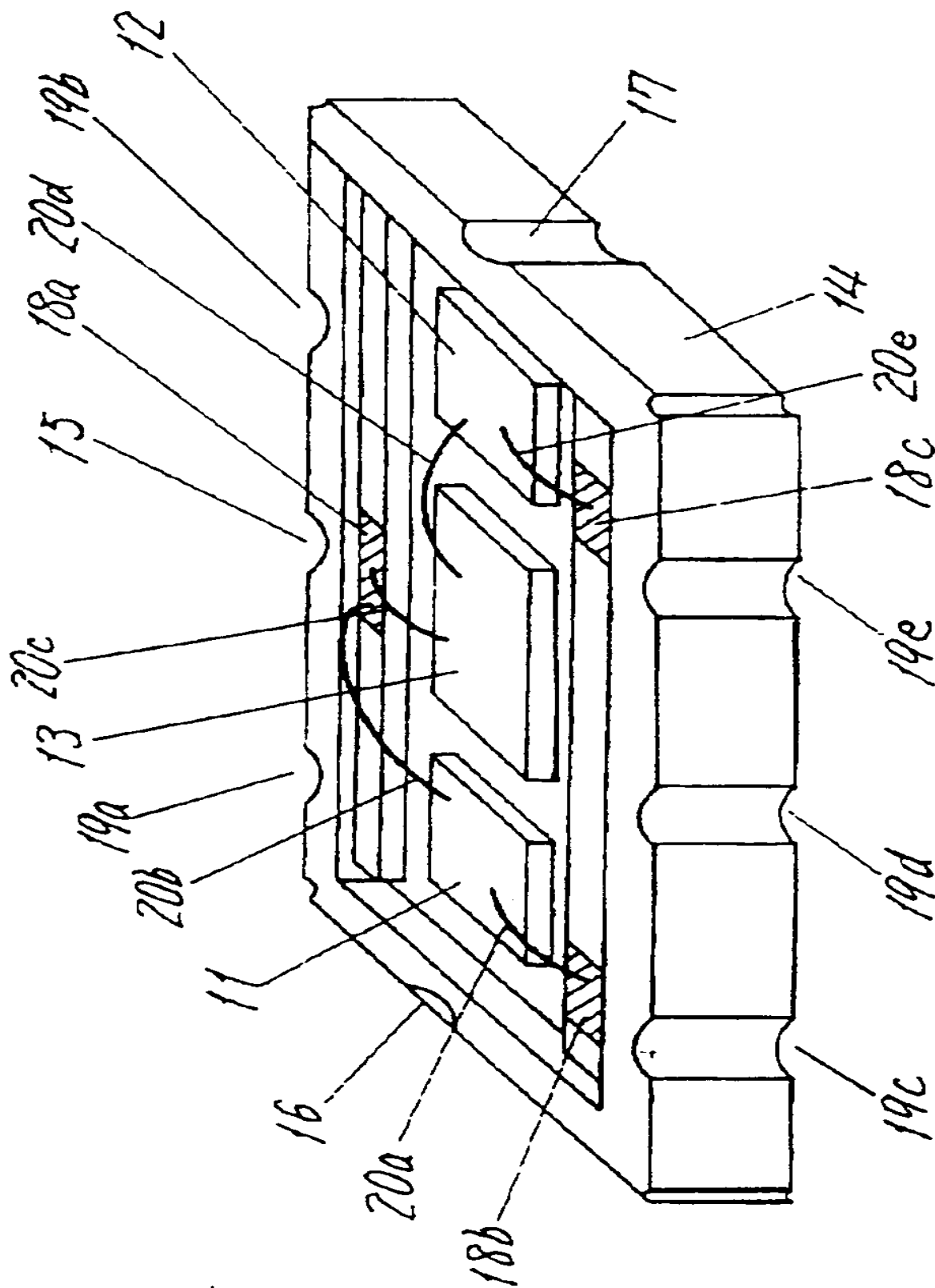
SAW ,

가 ,

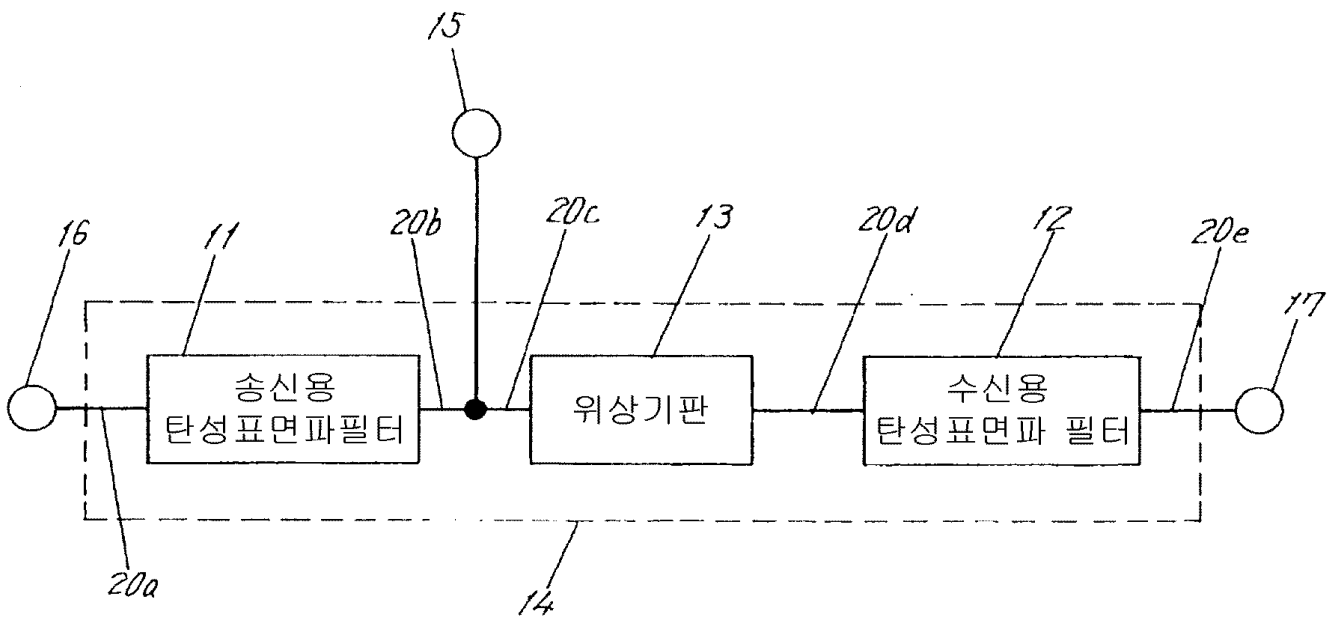
가 ,

- i) SAW 가 0.8 , ii) SAW 0 ~ 45 °
- 2.
- 1 , 가 50 .
- 3.
- 2 , 가 50 42 ± 8 .
- 4.
- 1 , SAW 가 , SAW
- SAW
- 5.
- 1 , 90 ± 10 ° .
- 6.
- 1 , 가 50 42 ± 8 , 90 ± 10 ° .
- 7.
- SAW
- SAW ,
- SAW ,
- SAW SAW 가 가 ,
- SAW ,
- SAW , 가 50
- 8.
- 7 , 가 50 42 ± 8 .

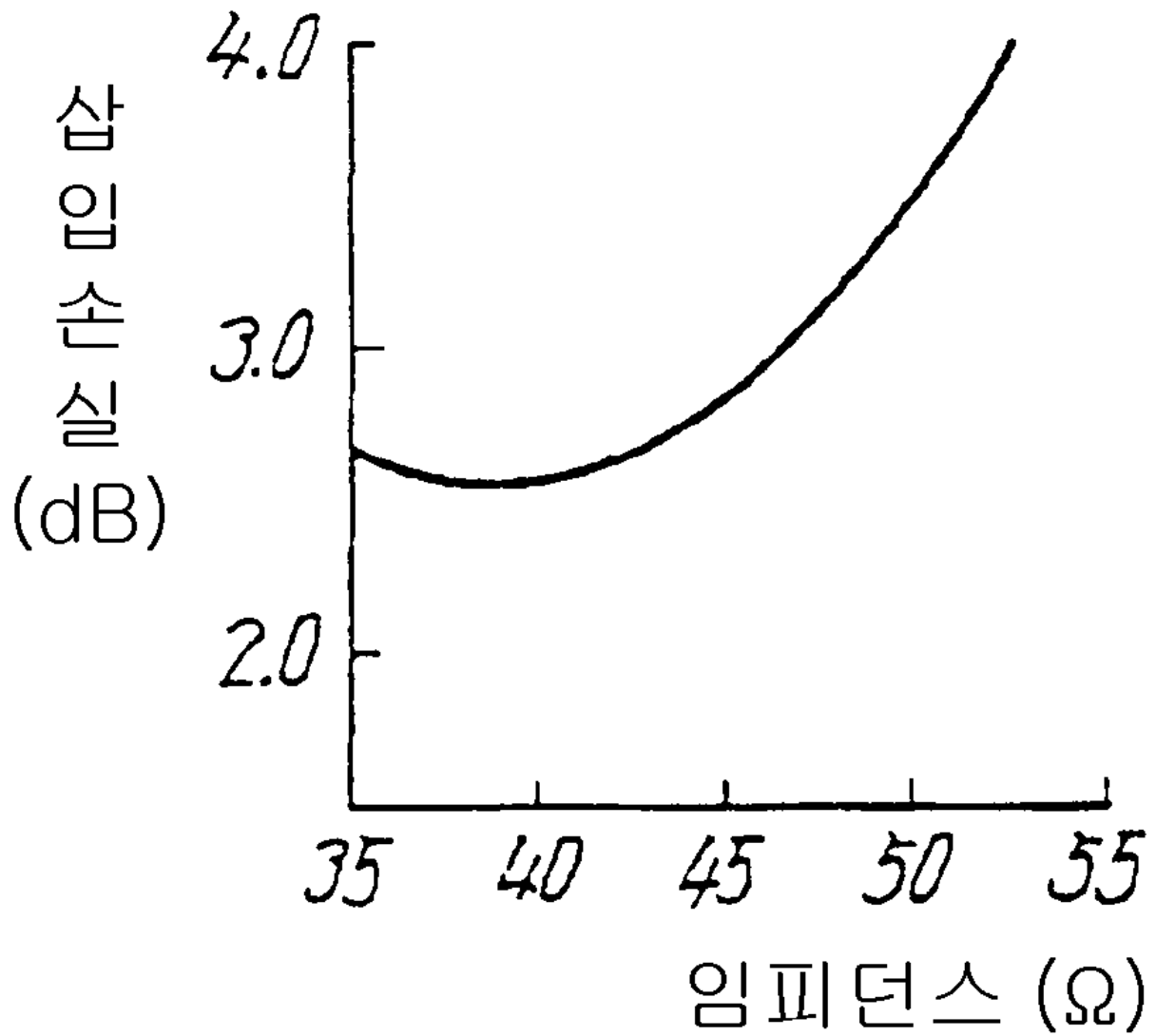
1



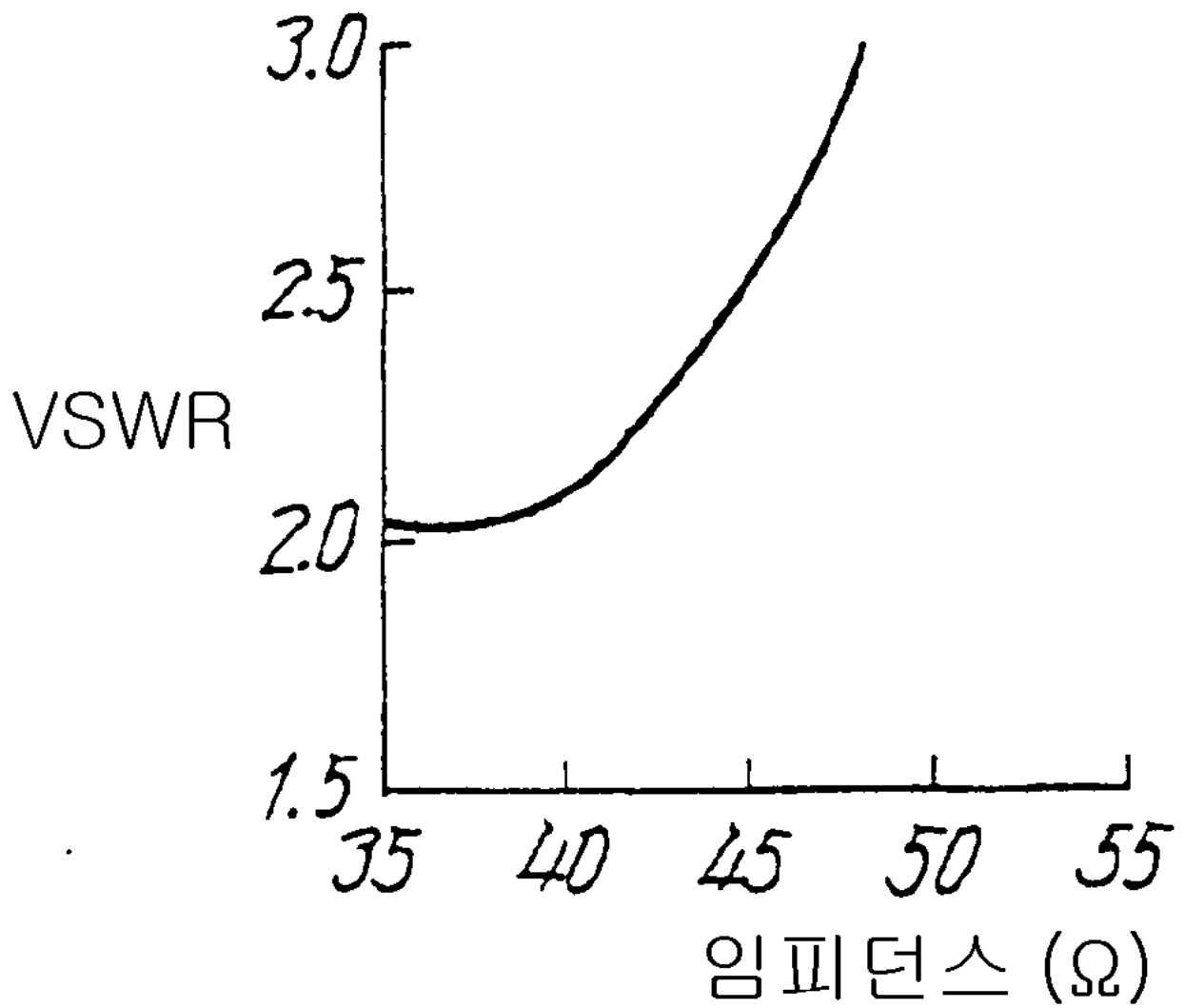
2



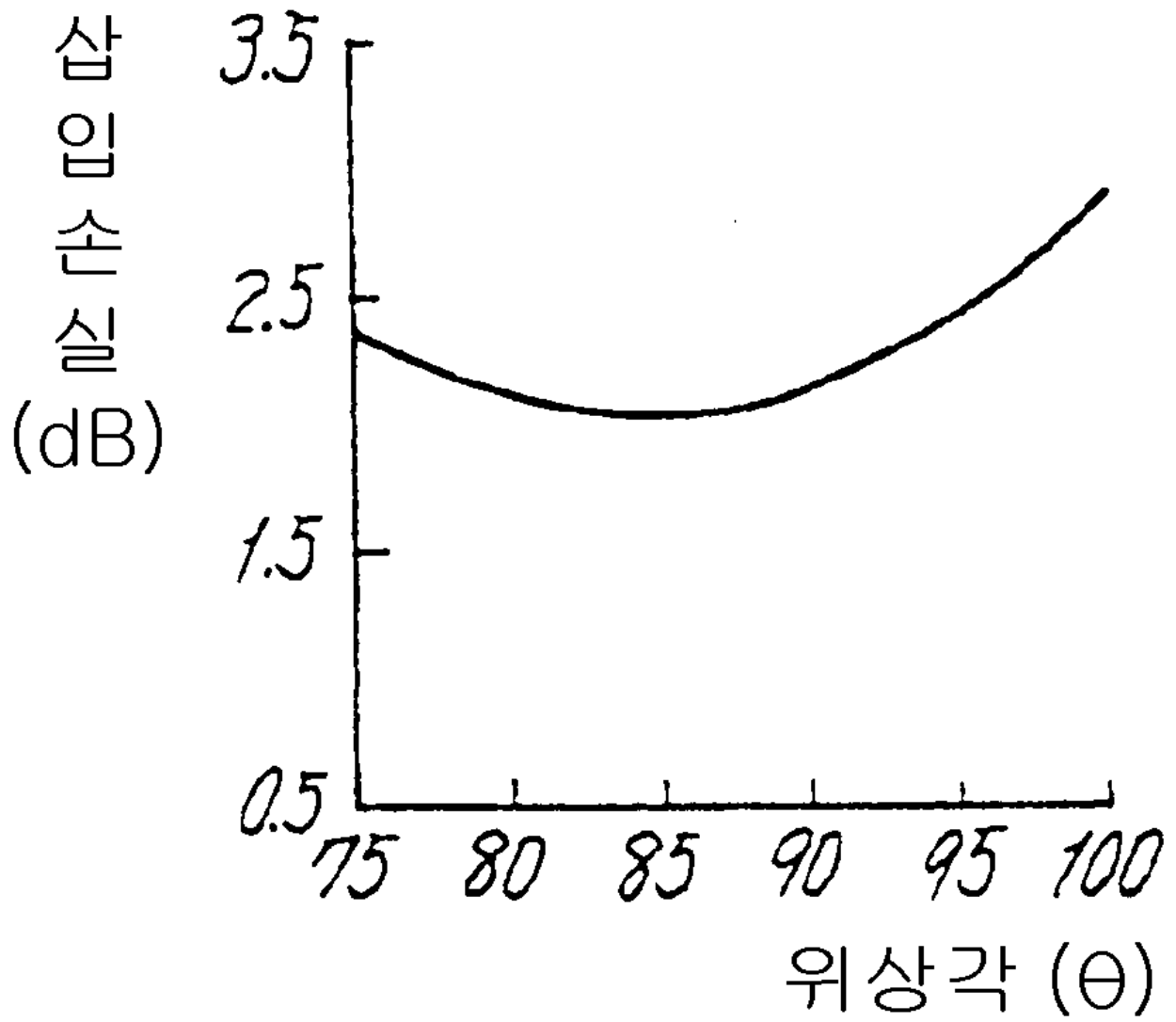
3



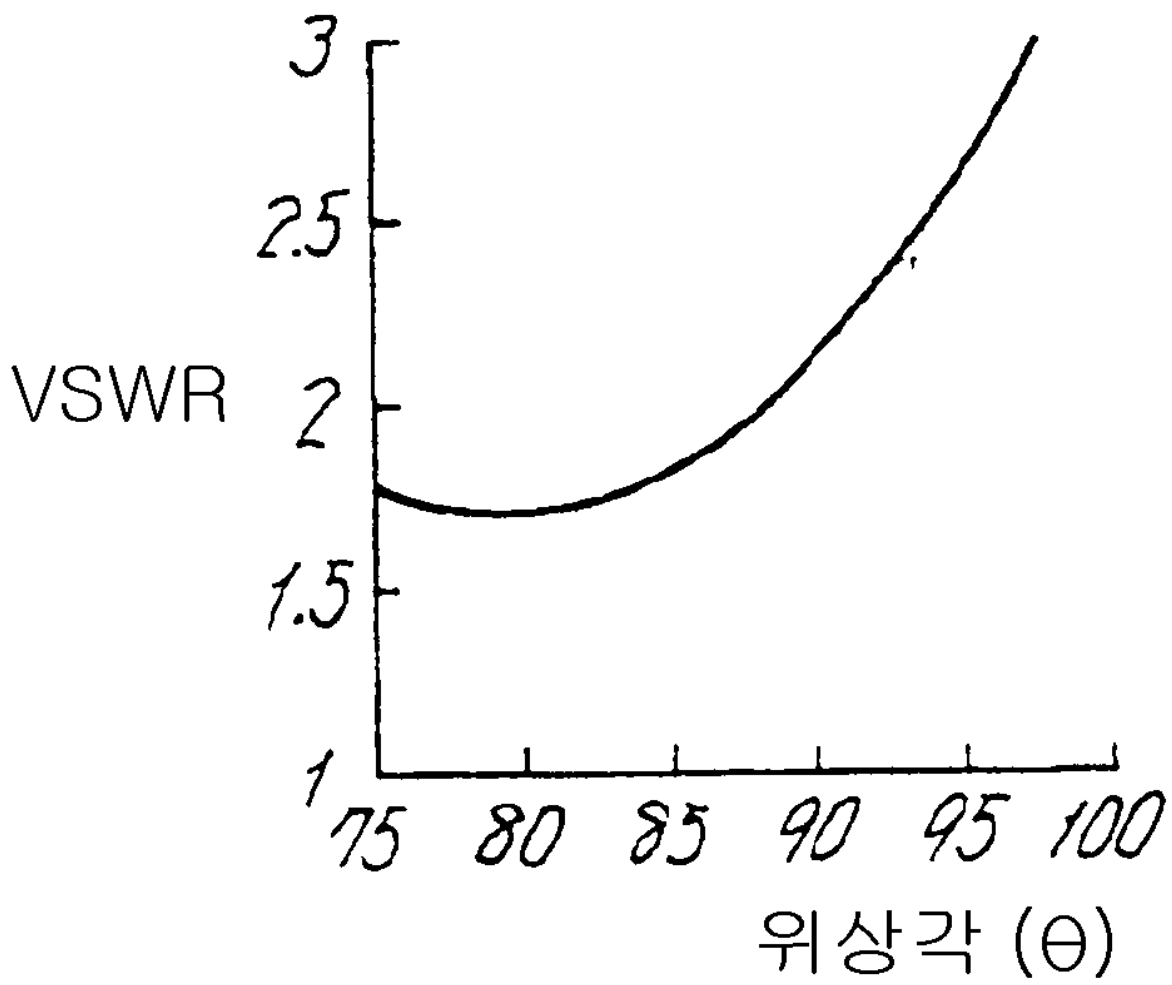
4



5



6



7

