



(12) 实用新型专利

(10) 授权公告号 CN 201469342 U

(45) 授权公告日 2010.05.19

(21) 申请号 200920190192.1

(22) 申请日 2009.07.27

(73) 专利权人 杭州康基医疗器械有限公司

地址 311501 浙江省桐庐县桐君街道梅林路
298 号

(72) 发明人 钟鸣 申屠银光

(74) 专利代理机构 杭州天欣专利事务所 33209

代理人 魏美贞

(51) Int. Cl.

A61B 17/128(2006.01)

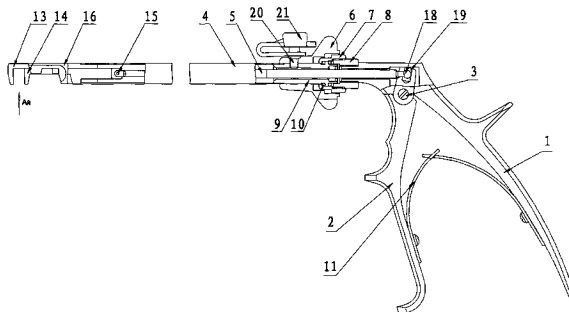
权利要求书 1 页 说明书 2 页 附图 2 页

(54) 实用新型名称

直角钛夹钳

(57) 摘要

本实用新型涉及一种直角钛夹钳,属医疗器械技术领域。该直角钛夹钳,包括固定手柄和活动手柄,固定手柄和活动手柄分别与钳杆相连,钳杆上设置有钳座,钳座上设置有固定钳头,钳杆与钳杆连接套焊接固定,转动器固定设置在钳杆连接套外,转动器和钳杆连接套之间设置有滚珠,连接套与滚珠、钳杆连接套和转动器相匹配,固定套与连接套和钳杆相连,转动器和钳杆连接套上设置有冲洗孔,冲洗孔上设置有封帽;在钳杆中设置有拉杆,拉杆的一端与活动手柄相连,另外一端与活动钳头相连,活动钳头套入固定钳头和钳座中,固定钳头和活动钳头上开有钳夹槽。本实用新型具有结构设计合理、夹闭止血效果好、人性化设计、手术使用方便安全的优点。



1. 一种直角钛夹钳,其特征是:包括固定手柄和活动手柄,固定手柄与活动手柄用固定螺栓相互连接,固定手柄与活动手柄之间固定设置有压簧;固定手柄和活动手柄分别与钳杆相连,钳杆上设置有钳座,钳座上设置有固定钳头,钳杆与钳杆连接套焊接固定,转动器固定设置在钳杆连接套外,转动器和钳杆连接套之间设置有滚珠,连接套与滚珠、钳杆连接套和转动器相匹配,固定套与连接套和钳杆相连,转动器和钳杆连接套上设置有冲洗孔,冲洗孔上设置有封帽;在钳杆中设置有拉杆,拉杆的一端与活动手柄相连,另外一端与活动钳头相连,活动钳头套入固定钳头和钳座中,固定钳头和活动钳头上开有钳夹槽。

直角钛夹钳

技术领域

[0001] 本实用新型涉及一种直角钛夹钳,特别是一种专用于人体内器官和血管夹闭的直角钛夹钳,属医疗器械技术领域。

背景技术

[0002] 在人体体内腹腔镜手术过程中,一旦在人体体内中发现病灶,需要切除,在切除手术过程中,血管出现大量出血或某部位器官需要夹闭,通常的做法:一是用电凝钳对人体体内出血部位进行电击,使内出血部位焦合凝固止血,其缺陷是病人伤口愈合慢,如果病人身体虚弱伤口愈合效果就更差;二是用一般的器械钳类进行夹闭,手术麻烦,满足不了理想的手术效果。

发明内容

[0003] 本实用新型所要解决的技术问题是提供一种结构设计合理、夹闭止血效果好、人性化设计、手术使用方便安全的直角钛夹钳。

[0004] 本实用新型解决上述技术问题所采用的技术方案是该直角钛夹钳,其结构特点是:包括固定手柄和活动手柄,固定手柄与活动手柄用固定螺栓相互连接,固定手柄与活动手柄之间固定设置有压簧;固定手柄和活动手柄分别与钳杆相连,钳杆上设置有钳座,钳座上设置有固定钳头,钳杆与钳杆连接套焊接固定,转动器固定设置在钳杆连接套外,转动器和钳杆连接套之间设置有滚珠,连接套与滚珠、钳杆连接套和转动器相匹配,固定套与连接套和钳杆相连,转动器和钳杆连接套上设置有冲洗孔,冲洗孔上设置有封帽;在钳杆中设置有拉杆,拉杆的一端与活动手柄相连,另外一端与活动钳头相连,活动钳头套入固定钳头和钳座中,固定钳头和活动钳头上开有钳夹槽。

[0005] 本实用新型同现有技术相比具有以下优点及效果:

[0006] 1、本实用新型设计的直角钛夹钳,设有转动器与钳杆连接固定,并可以 360 度转动,在腹腔镜作用下,钛夹钳插入人体体内出血部位,根据出血部位的方向转动转动器定位,形成多功能性。

[0007] 2、本实用新型设计的直角钛夹钳,设有冲洗孔,可以用消毒液钳杆内冲洗残液消毒。

[0008] 3、钛夹钳是金属制作,也可以用高温消毒。

附图说明

[0009] 图 1 为本实用新型的结构示意图;

[0010] 图 2 为本实用新型的 A 向视图。

具体实施方式

[0011] 下面结合实施例对本实用新型做进一步的详细说明,以下实施例是对本新型

的解释而本实用新型并不局限于以下实施例。

[0012] 实施例 1：

[0013] 如图 1 至 3 所示,本实施例的结构为:固定手柄 1 与活动手柄 2 用固定螺栓 3 连接固定并可以转动;压簧 11 压紧设置在固定手柄 1 与活动手柄 2 之间,并用螺丝与固定手柄 1 与活动手柄 2 固定。固定手柄 1 与活动手柄 2 与钳杆 4 相连,

[0014] 钳杆 4 与钳杆连接套 9 焊接固定,转动器 6 钳杆连接套 9 胶合固定,滚珠 10 安装在钳杆连接套 9 上用固定套 7 套入固定,连接套 8 与固定套 7 拧紧后胶合固定,钳杆 4 与连接套 8 拧紧后胶合固定;冲洗孔 20 穿过转动器 6 和钳杆连接套 9 拧紧后胶合固定,封帽 21 安装在冲洗孔 20 上。

[0015] 钳座 16 与钳杆 4 相连,固定钳头 13 与钳座 16 焊接固定,活动钳头 14 套入固定钳头 13 和钳座 16 用钳头连接螺钉 15 固定在拉杆 5 的一端,拉杆的另一端开有拉杆座 18;固定钳头 13 和活动钳头 14 分别开有钳夹槽 17;拉杆 5 穿入钳杆 4,穿过钳杆连接套 9 和固定手柄 1,拉杆座 18 套入设置在活动手柄 2 上的拉杆槽 19,与拉杆槽 19 吻合固定。

[0016] 本实用新型设计的直角钛夹钳,所述的钳夹槽 17,是专用于卡入结扎钉。在手术中,需要在人体内器官和血管夹闭,应用直角钛夹钳将结扎钉卡入钳夹槽 17,插入人体内对准需夹闭部位,握紧固定手柄 1 与活动手柄 2,夹紧,结扎钉卡压紧在夹闭部位,达到夹闭的目的

[0017] 此外,需要说明的是,本说明书中所描述的具体实施例,其零、部件的形状、所取名称等可以不同。凡依本实用新型专利构思所述的构造、特征及原理所做的等效或简单变化,均包括于本实用新型专利的保护范围内。本实用新型所属技术领域的技术人员可以对所描述的具体实施例做各种各样的修改或补充或采用类似的方式替代,只要不偏离本实用新型的结构或者超越本权利要求书所定义的范围,均应属于本实用新型的保护范围。

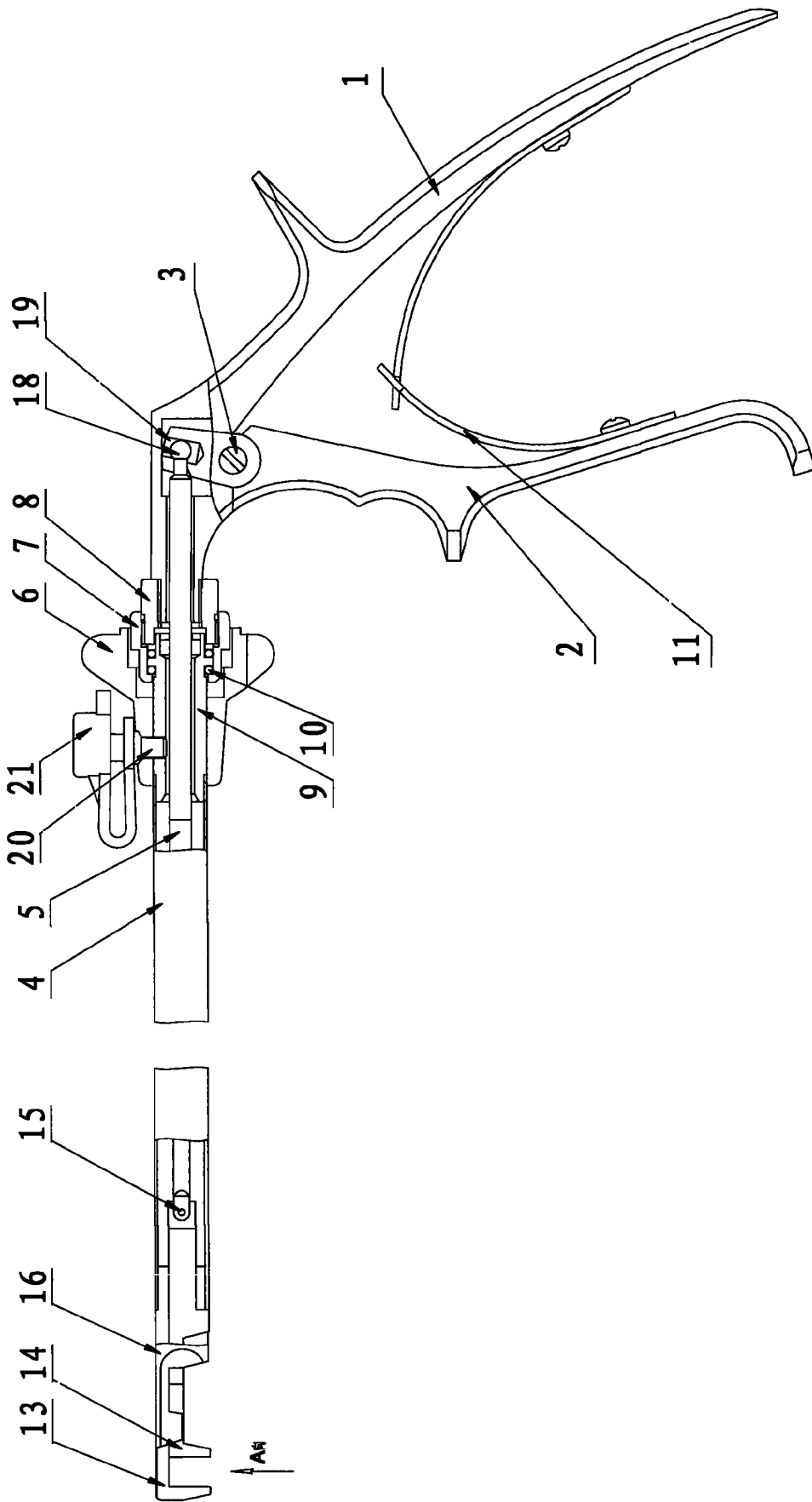


图 1

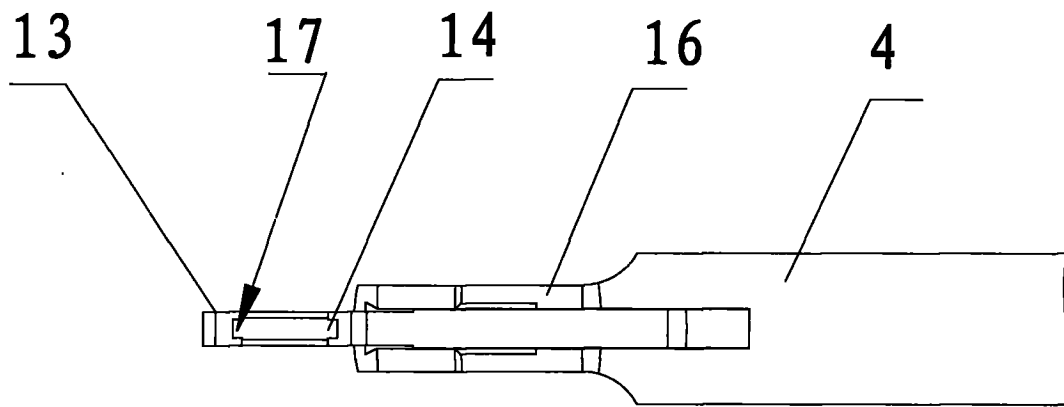


图 2