

[19] 中华人民共和国国家知识产权局

[51] Int. Cl.

E21B 15/04 (2006.01)

E21B 44/00 (2006.01)



[12] 发明专利申请公布说明书

[21] 申请号 200680023400.8

[43] 公开日 2008年6月25日

[11] 公开号 CN 101208494A

[22] 申请日 2006.6.22

[21] 申请号 200680023400.8

[30] 优先权

[32] 2005.6.27 [33] FI [31] 20055351

[86] 国际申请 PCT/FI2006/050275 2006.6.22

[87] 国际公布 WO2007/000488 英 2007.1.4

[85] 进入国家阶段日期 2007.12.27

[71] 申请人 山特维克矿山工程机械有限公司

地址 芬兰坦佩雷

[72] 发明人 约科·穆奥纳

[74] 专利代理机构 中原信达知识产权代理有限责任公司

代理人 田军锋 郑立

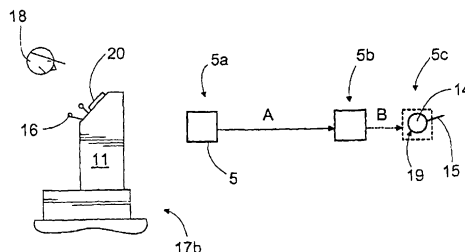
权利要求书5页 说明书9页 附图3页

[54] 发明名称

用于定位钻探单元的装置

[57] 摘要

本发明涉及一种用于定位在岩石钻机中的钻探单元的方法和软件产品，以及还涉及一种岩石钻机。手动地使被包括于岩石钻机(1)中的钻探单元(5)朝向下一个待钻孔(19)的起始点(14)移位。岩石钻机(1)中的控制单元(11)在手动移位(A)之后执行准确地到达起始点的自动定位(B)，以便开始钻探。



1. 一种用于定位岩石钻机（1）的钻探单元（5）的方法，
岩石钻机（1）包括：至少一个钻臂（3）；布置在钻臂（3）中的钻探单元（5）；用于确定钻探单元（5）的位置和方向的至少一个传感器（4）；设有钻探计划的至少一个控制单元（11）；和用于手动地控制钻探单元（5）的位置的至少一个控制元件（16，25），
并且所述方法包括以下步骤：
确定钻探单元（5）的位置；
将钻探单元（5）定位在钻探计划（21）中确定的钻孔的起始点（14）处；
沿着在钻探计划（21）中确定的钻探方向（15）布置钻探单元（5）；
和
根据钻探计划（21）钻出钻孔，
其特征在于，
朝向下一个待钻孔（19）执行钻探单元（5）的手动移位（A），
并且
在手动移位（A）之后执行自动定位（B），其中钻探单元（5）在控制单元（11）的控制作用下移动到钻孔（19）的起始点（14）的位置，以便开始钻探。

2. 根据权利要求 1 的方法，其特征在于，
基于手动移位（A），在控制单元（11）中识别下一待钻孔（19）。

3. 根据权利要求 2 的方法，其特征在于，
基于手动移位（A）的方向，在控制单元（11）中识别下一待钻孔（19），并且
在手动移位（A）之后启动自动定位（B）。

4. 根据权利要求 1 的方法，其特征在于，

在控制单元(11)中确定钻探单元(5)到根据钻探计划(21)的待钻孔的起始点(15)中的至少一些的距离,

控制单元(11)向操作员(18)提出建议,从手动移位(A)转换到自动定位(B),并且执行到最近的孔中的定位,并且

在操作员(18)接受之后,在最近的钻孔(23)的起始点(15)处执行自动定位(B)。

5. 根据权利要求2的方法,其特征在于

在控制单元(11)中确定钻探单元(5)到根据钻探计划(21)的孔的起始点(15)中的至少一些的距离,

在手动移位(A)之后,在控制单元(11)中识别下一待钻孔(19),根据钻探计划(21),这个孔是最靠近钻探单元(5)的孔,

启动自动定位(B),并且

在最近的钻孔的起始点(14)处执行自动定位(B)。

6. 根据权利要求1的方法,其特征在于

在控制单元(11)的显示单元(20)上显示出根据钻探计划(21)的钻孔的几个起始点(14),

利用符号(5')在显示单元(20)上显示出钻探单元(5)的位置,并且

通过利用显示单元(20)的控制元件(25)朝向下一个待钻孔(19)移动钻探单元的符号(5'),执行手动移位(A)。

7. 根据权利要求1的方法,其特征在于

利用在显示单元(20)上的符号(5')显示出钻探单元(5)的位置,并且

以可视方式在显示单元(20)上示意出钻孔的起始点(14),该钻孔位于距离钻探单元(5)的最短距离处。

8. 根据前面任一项权利要求的方法,其特征在于,

为控制单元（11）确定至少一个距离极限值，该距离极限值限定了在钻探单元（5）和选定孔（19）的起始点（14）之间所允许的最长距离，并且

使得不开始自动定位（B），直至从钻探单元（5）到操作员（18）选定的孔（19）的起始点（14）的距离短于所限定的距离极限值为止。

9. 根据前面任一项权利要求的方法，其特征在于，
当利用至少一个新的待钻孔的起始点（14）钻探时，提供钻探计划。

10. 一种用于控制岩石钻机中的钻探单元的软件产品，
岩石钻机（1）包括：至少一个钻臂（3）、布置在钻臂（3）中的钻探单元（5）、用于测量钻探单元（5）的位置和方向的至少一个传感器（4）、至少一个控制单元（11），和用于钻探单元（5）的手动移位的至少一个控制元件（16，25），

并且在控制单元（11）中执行软件产品被设置用于实现：

基于从传感器（4）获得的测量结果，在控制单元（11）中确定钻探单元（5）的位置，

将钻探单元（5）定位到在钻探计划（21）中确定的钻孔的起始点（14）处，并且

根据钻探计划（21），沿着钻探方向（15）钻出钻探孔，

其特征在于，

在控制单元（11）中执行软件产品被进一步设置用于：

在控制单元（11）中，相对于根据钻探计划（21）的孔的至少一些起始点（15）确定钻探单元（5）的位置，

允许操作员（18）朝向下一待钻孔（19）执行钻探单元（5）的手动移位（A），并且

在手动移位（A）之后，执行到下一待钻孔（19）的起始点（14）的自动定位（B），以便开始钻探。

11. 根据权利要求 10 的软件产品，其特征在于，在控制单元（11）中执行软件产品被进一步设置用于：

监视手动移位（A）并且基于手动移位（A）识别下一待钻孔（19），并且

在手动移位（A）之后，执行到识别的下一待钻孔（19）的起始点（14）的自动定位（B），以便开始钻探。

12. 根据权利要求 10 或 11 的软件产品，其特征在于，执行软件产品被设置用于实现：

在钻孔处的自动定位（B），在手动移位（A）结束时，钻孔距离钻探单元（5）的距离是最短的。

13. 根据权利要求 10 到 12 中任一项的软件产品，其特征在于，执行软件产品被设置用于实现：

在控制单元（11）的显示单元（20）上显示出被包括于控制单元（11）中的钻探计划（21），在此情形中，至少待钻孔的起始点（14）能够在显示单元（20）上看到，

在控制单元（11）的显示单元（20）上，利用符号（5'）并且相对于待钻孔的起始点（14）显示出钻探单元（5）的位置，并且

通过利用被包括于显示单元（20）中的控制元件（25）移动符号（5'），执行手动移位（A）。

14. 根据权利要求 10 到 13 中任一项的软件产品，其特征在于，执行软件产品被设置用于：

如果钻探单元（5）被放置于距下一待钻孔（19）的起始点（14）的距离比预定距离极限值更长的位置处，则阻止控制单元（11）从手动移位（A）转换到自动定位（B）。

15. 根据权利要求 10 到 14 中任一项的软件产品，其特征在于，执行软件产品被设置用于实现：

控制单元(11)基于手动移位(A)的方向识别下一待钻孔(19),并且在识别之后,控制单元(11)准备执行到有关孔的起始点(14)的自动定位(B)。

16. 根据权利要求 10 到 15 中任一项的软件产品,其特征在于,执行软件产品被设置用于实现:

控制单元(11)基本连续地确定到根据钻探计划(21)的所有孔的起始点(14)的距离。

17. 一种岩石钻机,包括:

活动载体(2),

至少一个钻臂(3)和至少一个钻探单元(5),钻探单元包括布置在钻臂中的进给横梁(6)、可利用进给装置(7)而相对于进给横梁(6)移动的钻岩机器(8),以及能够连接到钻岩机器(8)的工具(9),

设有钻探计划(33)的至少一个控制单元(11),在钻探计划中,至少限定出待钻孔的起始点(15),并且控制单元(11)允许钻探单元(5)的自动控制,

用于手动地控制钻探单元(5)的至少一个控制元件(16, 25),用于确定钻探单元(5)的位置和方向(19)的至少一个传感器(4),和

用于将钻探单元(5)定位在待钻孔处的装置,其特征在于,

控制单元(11)被设置成:确定钻探单元(5)相对于根据钻探计划(21)的孔的至少一些起始点(14)的位置,

钻探单元(5)被设置成:首先手动地朝向下一待钻孔(19)移位,并且

控制单元(11)被设置成:在手动移位(A)之后,执行到下一个孔(19)的起始点(14)的自动定位(B),以便开始钻探。

用于定位钻探单元的装置

技术领域

本发明涉及一种方法和软件产品，用于使钻岩机中的钻探单元定位在待钻孔的起始点处，以便开始钻探。本发明也涉及一种岩石钻机，其中通过将钻臂移动到钻孔的起始点处而定位钻探单元。

在独立权利要求的前序部分中更加具体地限定了本发明的目的。

背景技术

通常根据预定计划开凿岩石。当使用炸药时，为了根据需要而切割岩石，每次中断，都根据预先草拟的钻探计划进行钻孔。当手动地执行钻探单元定位时，操作员控制钻探单元使其准确地到达示于钻探计划中的待钻孔的位置处，并且根据钻探计划布置钻探单元。然而，在起始点处准确地定位钻探单元较慢且较困难。

发明内容

本发明的一个目的在于提供一种新的和改进的方法以及软件产品，用于在待钻孔处定位钻探单元。本发明的另一个目的在于提供一种新的和改进的岩石钻机，这种钻机设有用于在下一待钻孔处定位岩石钻探单元的系统。

根据本发明的方法的特征在于，朝向下一待钻孔执行钻探单元的手动移位，并且在手动移位之后，执行自动定位，其中在控制单元的控制下，钻探单元被移动到钻孔起始点的位置处，以便开始钻探。

根据本发明的软件产品的特征在于，在钻探单元中执行软件产品被设置用于：在控制单元中，相对于根据钻探计划的至少一些钻孔起

始点确定钻探单元的位置，以允许由操作员朝向待钻孔执行钻探单元的手动移位，并且在手动移位之后，执行到待钻孔起始点的自动定位，以便开始钻探。

根据本发明的岩石钻机特征在于，控制单元被布置成用以确定钻探单元相对于根据钻探计划的至少一些钻孔起始点的位置，钻探单元被布置成首先手动地朝向下一待钻孔移位，并且控制单元被布置成用以在手动移位之后执行到下一个孔的起始点的自动定位，以便开始钻探。

本发明的思想在于，操作员朝向根据钻探计划的待钻孔执行钻探单元的手动移位。在手动移位期间，操作员手动地朝向下一个孔引导钻探单元。在最后的定位阶段中，钻探单元在控制单元的控制下自动地定位到所选择的钻孔的起始点位置处。在定位之后，钻探单元被放置成使得可以开始根据钻探计划进行钻探。

本发明的一个优点在于，慢且困难的钻探单元的准确定位被变成由控制单元执行，在此情形中，操作员可以在例如称作精确定位的操作期间准备钻探下一个钻孔，或者监视被包括在岩石钻机中的其它可能的钻探单元和装置的操作。定位的最终准确性还并不依赖于操作员的技术。本发明允许操作员在根据钻探计划的孔中独立地选择出下一待钻孔，并且对于该孔，在定位期间可以利用自动定位功能，从而促进操作员的工作。

本发明的一个实施例的思想在于，控制单元基于手动移位识别下一待钻孔。

本发明另一个实施例的思想在于，钻探单元被手动地朝向根据钻探计划的钻孔的起始点移位。同时，控制单元监视手动移位并且探测手动移位是否朝向根据钻探计划的钻孔的起始点发生。然后，控制单

元能够将钻探单元朝向移位的孔理解成下一个待钻孔。控制单元可以以一种方式或者另一种方式建议关于这个孔的自动定位。

本发明一个实施例的思想在于，当钻探单元朝向根据钻探计划的钻孔的起始点手动地移位时，对根据钻探计划的至少一些孔测量距离。控制单元可以被布置成用以在手动移位之后，在最靠近钻探单元的那个钻孔的起始点处执行自动定位。然后，操作员可以利用简单的和快速的手动移位而将钻探单元移动到靠近下一个孔的起始点，并且此后，操作员可以分配控制单元执行慢且困难的准确定位。

本发明另一实施例的思想在于，控制单元被布置成例如利用控制单元中的显示单元向操作员提供基于手动移位探测到的待钻孔的起始点的指示。当操作员已经结束手动移位时，他可以启动由控制单元指示的孔的自动定位，或者操作员可以中断手动移位并且授权开始对控制单元指示的孔的自动定位。进而，控制单元可以被布置成朝向所指示的孔自动地开始自动定位。

本发明另一个实施例的思想在于，钻探单元首先手动地移位到靠近或者充分靠近根据钻探计划的钻孔的起始点。在钻探单元被放置成比预定距离更加靠近起始点之后，打开自动定位。在自动定位时，控制单元精确地将钻探单元准确定位到钻孔起始点处，并且此后，钻探可以开始。距离极限值可以在控制单元中预先设定，或者它可以根据有关情形而具体设定。距离极限的长度可以是 0.5 米或另一个适当的距离。如果钻探单元被定位成距离所选定的钻孔比预定距离极限更远，则控制单元可以要求操作员确认是否开始自动定位，或者替代性地是，控制单元可要求操作员在自动定位开始之前手动地移位钻探单元，使之更加靠近选定的钻孔。以此方式，如果需要的话，则能够保证不会执行慢的最终定位，直至钻探单元足够靠近下一个钻孔为止。能够快速执行充分靠近下一个钻孔的手动移位。

本发明另一实施例的思想在于，控制单元中的显示单元显示出待钻孔的起始点和钻探单元的位置。放置于控制单元中的控制元件允许手动地移动钻探单元，以用于钻探单元的定位。钻探单元的位置由显示单元上的光标指示出来。光标也可在显示单元中具有预定大小的锁定区域。当待钻孔的起始点位于由光标限制的锁定区域中时，控制单元可以探测到钻探单元充分靠近起始点，并且可以接受自动定位的开始。

本发明另一实施例的思想在于，根据本发明的控制功能被设置为形成自动岩石钻机的一部分。这样，操作员可以根据需要来启动本发明的控制功能，由此对于所需的钻孔，可以以偏离岩石钻探单元的自动钻探顺序的方式进行钻探。进而，可以通过手动地执行粗略移位，而非自动定位，加快了向下一个待钻孔附近的移位的速度。

本发明又一个实施例的思想在于，在钻探根据钻探计划的钻孔已经开始之后，产生新的钻孔，或者将新钻孔添加到钻探计划中。

附图说明

在下面，在附图中更加详细描述本发明的实施例，其中：

图 1 概略地示出根据本发明的岩石钻机；

图 2 概略地示出根据本发明用于定位钻探单元的装置；

图 3 概略地示出钻探计划以及在下一待钻孔处定位钻探单元；

图 4 概略地示出钻探计划和用于在下一待钻孔处定位钻探单元的另一装置；

图 5 概略地示出在岩石钻机中的控制单元的用户界面，并且还示意出根据本发明的用于定位钻探单元的方法；和

图 6 概略地示出显示单元，并且示意出用于定位钻探单元的应用。

具体实施方式

为了简明起见，本发明以简化形式示于图中。在图中，相似的部

件利用相同的参考数字表示。

示于图 1 的岩石钻机 1 可包括设有一个或多个钻臂 3 的活动载体 2。钻臂 3 可包括一个或多个钻臂部件 3a, 3b, 钻臂部件可利用接头 4 而被彼此联接以及联接于基部 2, 从而钻臂 3 能够以多种方式在不同方向上移动。此外, 钻臂 3 的自由端设有钻探单元 5, 该钻探单元可包括进给横梁 6、进给装置 7、岩石钻探机器 8 和在最外端处设有钻头 9a 的工具 9。岩石钻探机器 8 可以利用进给装置 7 而相对于进给横梁 6 移动, 从而工具 9 能够在钻探期间朝向岩石 10 进给。岩石钻探机器 8 可包括可被用于向工具 9 提供冲击脉冲的撞击装置, 以及用于围绕其纵向轴线旋转工具 9 的旋转装置。而且, 岩石钻机 1 可包括用于控制钻探的一个或多个控制单元 11。控制单元 11 可包括一个或多个处理器、可编程逻辑控制器或者相应的装置, 在它们中可以执行软件产品, 执行软件产品允许实现本发明的用于定位钻探单元的方法。此外, 控制单元 11 可以设有钻探计划, 其中限定有待钻孔的位置和方向。下面, 图 3 和 4 示出几个可能的钻探计划。同样, 控制单元 11 可以设有钻探顺序, 其中还至少限定了钻探顺序。控制单元 11 可以为移动钻臂 3 的致动器、为进给装置 7 和为影响钻探单元 5 的定位的其它致动器提供指令。而且, 在钻臂 3 的接头 4 处, 可以设置一个或多个传感器 12, 并且一个或多个传感器 13 可以被设置于钻探单元 5 上。从传感器 12、13 获得的测量信息可被送至控制单元 11, 控制单元 11 基于测量信息而可以确定钻探单元 5 的位置和方向, 以用于控制。控制单元 11 可以被布置成作为钻头 9a 的位置以及作为工具 9 的纵向轴线的方向处理钻探单元 5 的位置。

图 2 示意根据本发明的用于相对于待钻孔 14 定位钻探单元 5 的方法。为了定位钻探单元 5, 可以在控制单元 11 中预先确定待钻孔的起始点 14 以及钻探方向 15。在图 2 到 6 中, 利用正方形符号, 以简化形式示出钻探单元 5。钻探单元 5 设有在开始根据本发明的定位之前的起始位置 5a, 钻探单元可以从该起始位置朝向下一待钻的并且由操作员

使用手动控制装置 16 选定的孔的起始点 14 移位, 手动控制装置 16 可在钻探水平面 17b 或者在控制单元 11 附近的其它位置处被放置于控制室 17a 中。在最简单的形式中, 操作员 18 利用控制装置 16 控制移动钻臂 3 的汽缸以及可能的其它致动器, 从而手动控制允许朝向由操作员选定的待钻孔 19 的起始点 14 移位钻探单元 5。操作员 18 可以在直接视觉控制下执行钻探单元 5 的移位, 但是在另一方面, 操作员 18 可以从控制单元 11 的显示单元 20 上跟随移位进展。操作员 18 可以快速并且无需复杂自动控制地将钻探单元 5 移位到示意于图 2 中的假想的中间位置 5b 处, 在此处, 手动移位 A 可被改变到自动定位 B。对待被准确地钻探的孔 19 的起始点 14 的最准确的和耗时的精确定位因此能够在控制单元 11 的控制下自动地进行。中间位置 5b 可以是假想的位置, 对此没有限定任何方位。因此, 中间位置 5b 可以描述例如当操作员 18 停止手动移位 A 并且授权控制单元 11 开始关于选定的孔 19 的自动定位 B 时的那个时间点。用于从手动移位 A 转换为自动定位 B 的条件自然是如下事实, 即控制单元 11 需要知道下面需被钻探的是哪一个孔。在手动移位 A 期间, 操作员 18 选定的孔 19 可被探测到, 并且以某种方式示意给控制单元 11, 在此情形中, 控制单元 11 在手动移位 A 之后能够在选定钻孔 19 的起始点 14 处执行自动定位。然而, 操作员 18 可以决定他何时将定位移交给控制单元 11 执行。因此, 操作员 18 能够继续手动移位 A 并且能够移动钻探单元 5, 使其非常靠近起始点 14, 由此快速地执行粗略定位。

图 3 示出钻探计划 21 并且示意出钻探单元 5 的定位。钻探单元 5 可以被布置成以预定顺序来根据钻探计划 21 钻出钻探孔。在图 3 中利用短划线示意出这种钻探顺序 22。然而, 在一些情形中, 操作员 18 可能希望偏离这个预定钻探顺序, 并且选择另一个孔, 而非在顺序 22 中限定的钻孔作为下一个待钻孔 19。因此, 操作员 18 可以中断钻探顺序 22, 将设备切换到手动定位, 并且执行钻探单元 5 朝向由操作员自己选定的下一个待钻孔 19 的手动移位 A。

控制单元 11 可以被布置成确定钻探单元 5 的位置以及到根据钻探计划的钻孔的距离。控制单元 11 也可设有控制功能，该控制功能被布置成执行钻探单元 5 到距离钻探单元 5 最近的钻孔的起始点 14 的自动定位 B。操作员 18 使用手动移位 A 移动钻探单元 5，使之靠近期望钻探的孔 19，在此情形中，所述的孔最靠近钻探单元 5，并且控制单元 11 可以执行到此孔的起始点 14 的自动定位 B。控制单元 11 可以包括不同的辅助装置和系统，以指示根据钻探计划 21 的哪一个孔最靠近钻探单元 5。例如可以利用偏移色、闪烁的孔标记、光标或者通过在控制单元 11 的显示器上利用比其它符号更亮的符号示出这个孔，而将最靠近的孔指示出来。此后，当使用自动定位 B，在孔 19 的起始点处定位钻探单元 5 时，对孔 19 进行钻探，并且此后，以根据初始钻探顺序 22 的顺序继续进行钻探，或者可替代地操作员 18 可以选择新的孔 19 进行钻探，并且开始朝向所述孔的手动移位 A。

图 4 示出另一个钻探计划 21，并且示意出与之有关的钻探单元 5 的定位。钻探单元 5 已经在起始位置 5a 处钻出一个钻探孔，并且此后操作员 18 可以选择新的待钻孔 19。这个孔可以在钻探计划 21 中利用标识符，例如示于图 4 中的编号示意。在此情形中，然后操作员 18 选择第五孔作为下一个孔 19。操作员 18 可以朝向这个第五孔开始手动移位 A。控制单元 11 可以被布置成监视将被执行的定位的方向并且探测移位方向是否指向根据钻探计划的孔。控制单元 11 可以以适当的方式指示它已经观察到定位朝向孔进行并且可以选择到孔的起始点的自动定位。在图 4 中，手动移位 A 的方向利用移动通过第五孔的引导路线 23 示意。在手动移位 A 的路线 23 上的被认为是根据钻探计划 21 的孔可以例如在控制单元 11 的显示单元 20 上利用钻孔编号示意出来。当已经观察到一个孔位于手动移位 A 的路线 23 时，控制单元 11 可以被布置成等待操作员 18 接受自动定位 B。当操作员 18 已经接受由控制单元 11 建议的孔时，开始自动定位 B。如果钻探计划 21 被完全地或者部分地示于显示单元 20 上，则放置于手动移位 A 的路线 23 上的孔可以利用适当的视觉特效示意，例如闪烁符号。

在开始手动移位 A 之前、在移位期间，或者在移位之后，还可以由操作员 18 将下一待钻孔 19 的标识符（例如孔编号、编码）等送给控制单元 11。操作员 18 也可以在控制单元 11 的显示器上示意下一个待钻孔。

图 5 示出在控制单元 11 中用于执行手动移位 A 的方案、以作为使用手动控制装置 16 执行的移位的替代方案。钻探计划 21 或者它的某个部分可以显示于控制单元 11 的显示单元 20 上。在显示单元 20 上，钻探单元 5 的位置可以用符号 5'，在此情形中为正方形示出。钻探单元 5 的实际位置可以利用传感器 4 确定，并且符号 5' 的位置可被连接到显示于显示单元 20 上的钻探计划 21。钻探单元 5 可以被布置成：当例如利用箭头键、操纵杆、触摸屏或者另一个控制器 25 而在显示单元 20 上移动符号 5' 时，同时地移动。在图 5 中，钻探单元 5 被放置在起始位置 5a 处，在此情形中，最靠近这个起始位置的根据钻探计划的孔 26 可以在显示单元 20 上示意出来，例如利用加粗的线宽。如果操作员 18 不希望在此时将钻探单元 5 定位到最近的孔 26，而是选择另一个孔作为下一个待钻孔 19，则操作员 18 可以朝向选定孔 19 移动符号 5'，并且执行手动移位 A。当符号 5' 被转移至足够靠近选定孔 19（即中间位置 5b）时，孔 19 可以在显示单元 20 上以加粗的线宽示意出来，而不是孔 26。然后，控制单元 11 可被授权执行到选定孔 19 的起始点 14 的自动定位 B。为了进行定位，控制单元 11 可以设有距离极限 27，并且在手动移位 A 结束时，钻探单元 5 需被放置在更短的距离处。

图 6 示意如何在显示单元 20 上执行定位。钻探单元 5 的符号 5' 可以设有距离极限 28，在此情形中，当符号 5' 被转移，从而距离极限 28 切割出选定孔时，操作员能够在显示单元 20 上看见。此后，操作员 18 可以切换到自动定位 B。

钻探单元 5 的手动移位 A 可以使用手动控制装置 16 实时地执行，

或者可以使用显示单元 20 的控制元件 25 执行。当采用手动控制元件 16 时，钻探单元的位置，钻探计划 21 和便于定位的其它所需信息都能够被同时地示于显示单元 20 上。当用户界面的控制元件 25 被用于手动移位时，当钻探单元 5 的符号在显示单元 20 上移动时，钻探单元 5 可被同时地转移。

如以上实例所示，本发明允许使用各种方式将下一待钻孔告知控制单元。在开始手动移位之前，操作员不必选择下一待钻孔，而是他可以在手动移位期间进行选择，并且在手动移位期间让控制单元建议下一个待钻孔。对于将手动移位改变为自动定位时的时刻的选择，存在各种可能性。

应该指出，岩石钻机 1 的控制单元 11 可以包括允许控制单元 11 以有线方式或者无线方式与传感器 12、13 以及被包括于岩石钻机 1 中的致动器通信的一个或多个远程通信单元，以便传输测量数据和控制命令。控制单元 11 也可包括一个或多个读取装置，以用于读取软件产品并且用于提供控制参数。或者，可使用键盘或者远程通信连接，将信息输送到控制单元 11 的存储器。控制单元 11 可包括一个或多个处理器或者相应的电子装置，其中能够执行软件产品，从而执行本发明的定位。软件产品可被从存储装置读出，或者它可从另一个计算机或者数据网络加载。软件产品也可是所谓的硬件方案。

在一些情形中，在本申请中示出的特征可以这样使用，而无论其它特征如何。在另一方面，示于本申请中的特征可以根据需要而被结合起来，以形成不同的组合。

附图及其相关说明仅仅用于示意本发明的思想。在细节方面，本发明可以在权利要求的范围内进行改变。

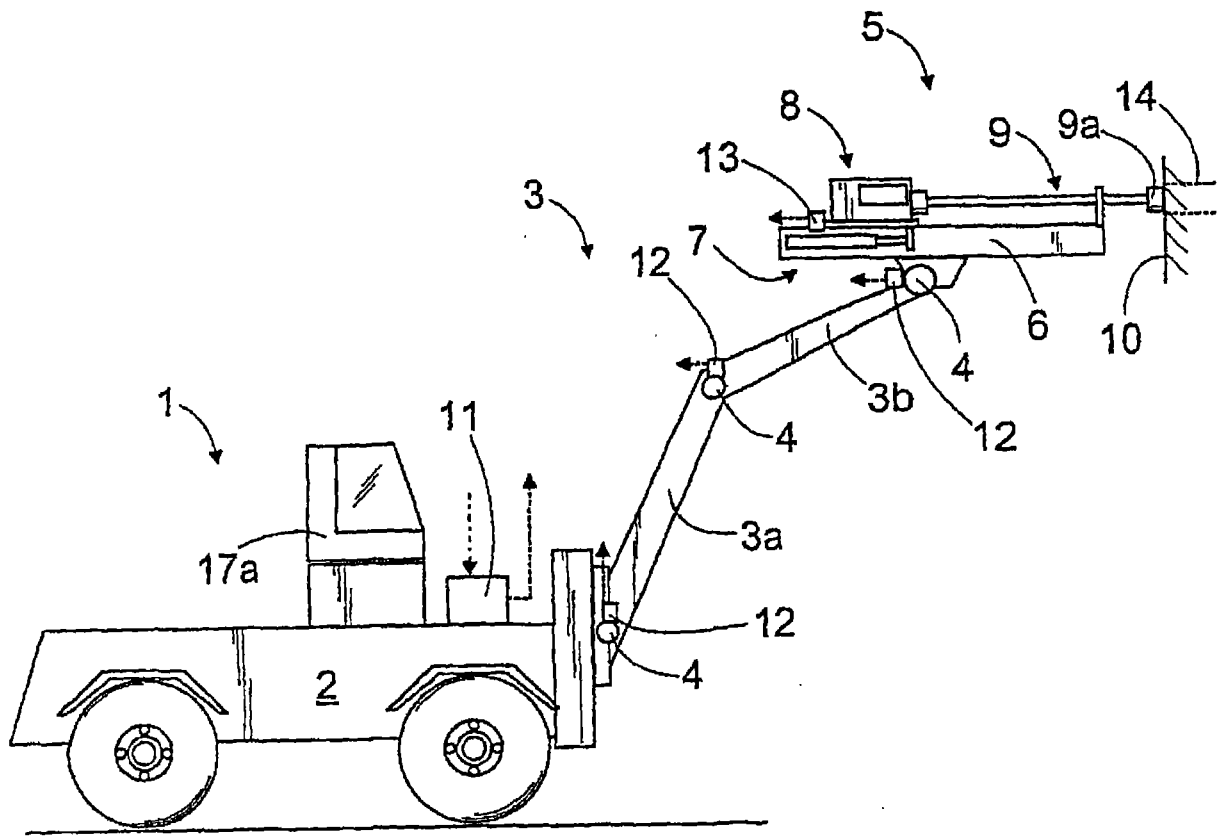


图1

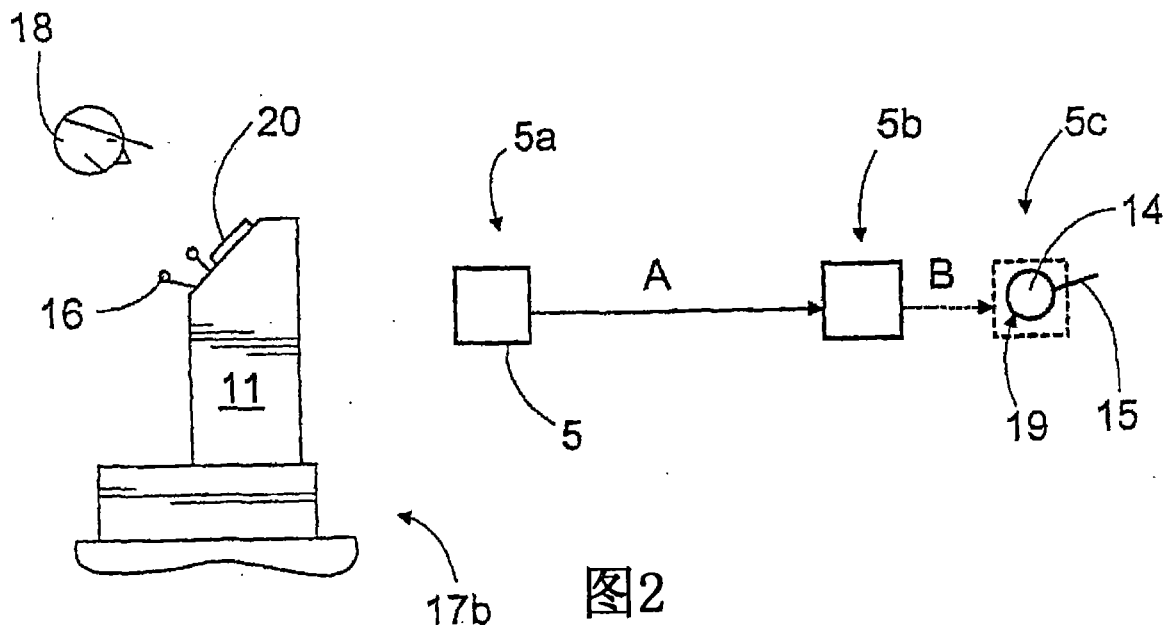


图2

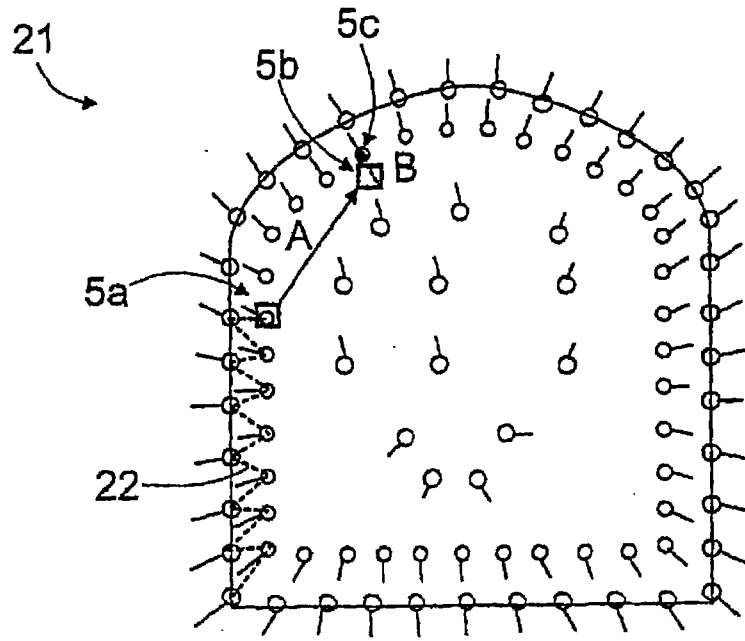


图3

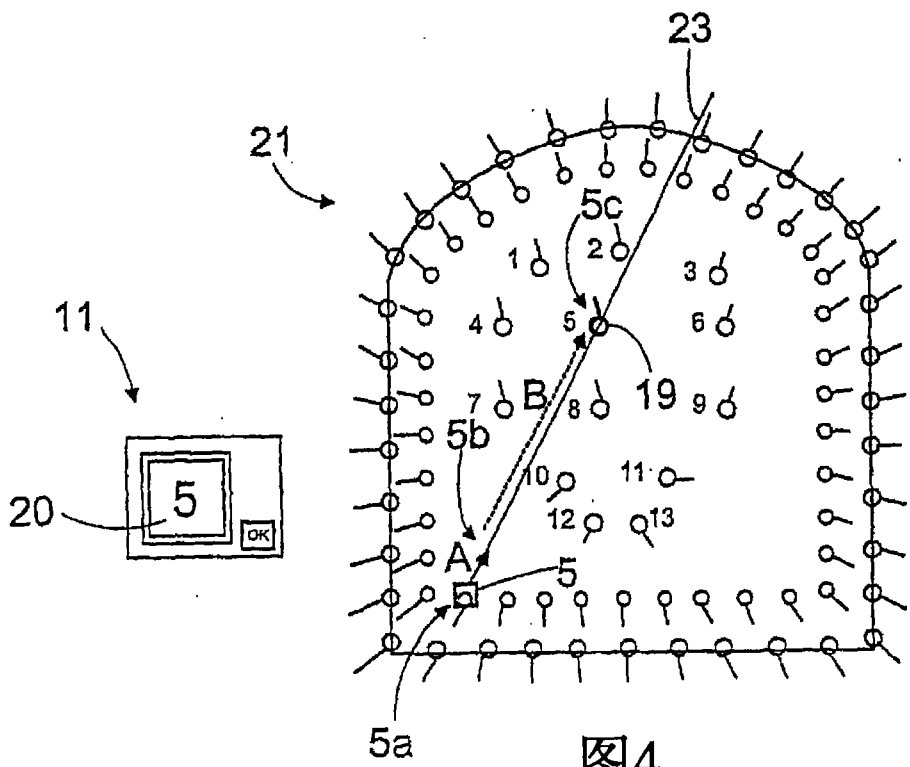


图4

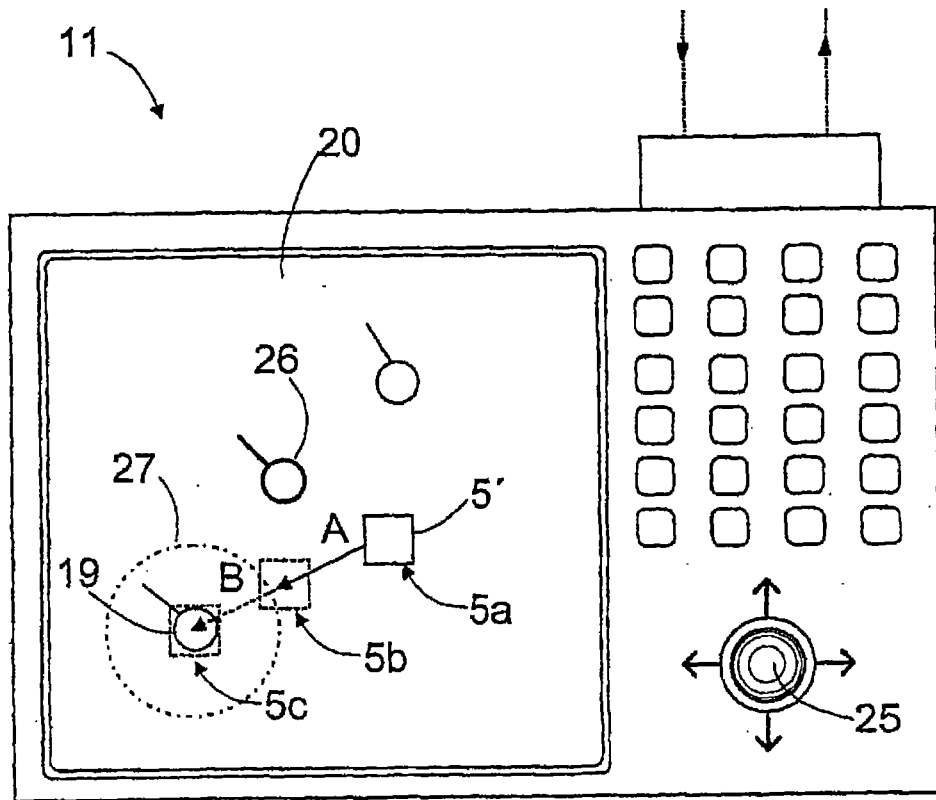


图5

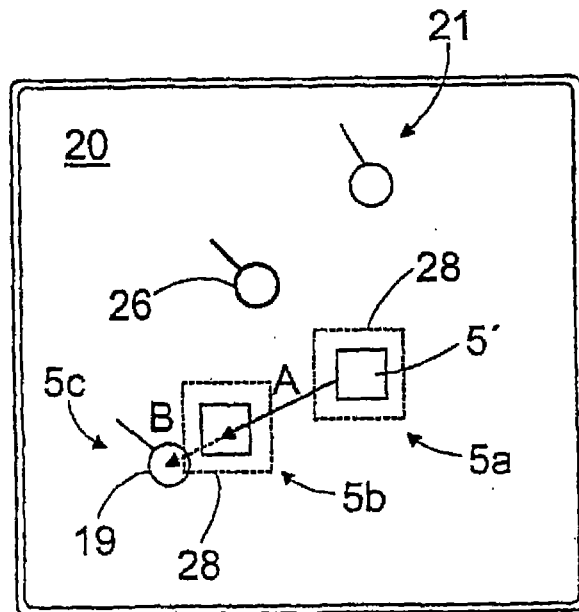


图6