



# (12) 发明专利申请

(10) 申请公布号 CN 102511992 A

(43) 申请公布日 2012.06.27

(21) 申请号 201110442067.7

(22) 申请日 2011.12.27

(71) 申请人 山东科技大学

地址 266590 山东省青岛市经济技术开发区  
前湾港路 579 号

(72) 发明人 吕红

(51) Int. Cl.

A47B 23/02 (2006.01)

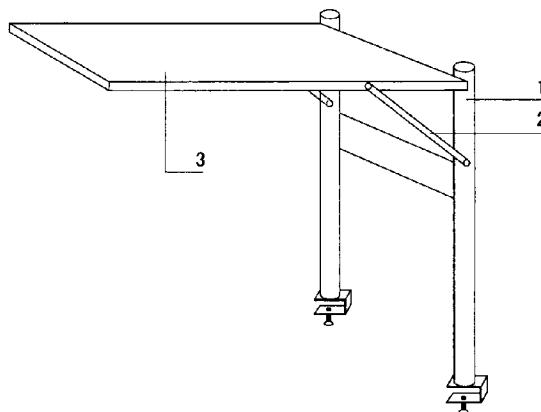
权利要求书 1 页 说明书 1 页 附图 1 页

## (54) 发明名称

新型床上电脑桌

## (57) 摘要

本发明公开一种新型床上电脑桌,它属于日常生活领域,本发明针对目前电脑桌收、放都比较麻烦的问题提供一种新型床上电脑桌。其特征是:包括支撑柱、伸缩杆、桌面、收纳袋四部分。支撑柱为并列的两根圆柱,其间有横撑固定,底端有螺旋卡口,外侧有转轴,接近上端处有折页。伸缩杆是两根,伸缩杆一端连接在支撑柱的转轴处,另一端连接桌面侧方转轴。桌面侧方有两处转轴分别连接两根收缩杆,另外桌面与支撑柱上端处的折页连接。桌面的底面有收纳袋。本发明的作用是:通过伸缩杆的伸展、收缩活动,实现该电脑桌使用、收起,较为方便,同时还有收起时占用空间小的特点。



1. 一种新型床上电脑桌,其特征是:包括支撑柱(1)、伸缩杆(2)、桌面(3)、收纳袋(4)四部分,支撑柱(1)为并列的两根圆柱,其间有横撑固定,底端有螺旋卡口,外侧有转轴,支撑柱(1)接近上端处有折页,伸缩杆(2)有两根,伸缩杆(2)一端连接在支撑柱(1)的转轴处,另一端连接桌面(3)侧方转轴,桌面(3)侧方有两处转轴分别连接两根伸缩杆(2),桌面(3)与支撑柱(1)上端处的折页连接。

2. 根据权利要求1所述的新型床上电脑桌,其特征是:桌面(3)的底面有收纳袋(4)。

## 新型床上电脑桌

### 技术领域

[0001] 本发明涉及一种生活用品,具体说是一种新型床上电脑桌。

### 技术背景

[0002] 目前,床上电脑桌多采用两侧桌脚支撑桌面的形式,该形式的电脑桌使用时搬上床,不用时还要从床上搬下储藏,收放都比较麻烦,如在学生宿舍等私人空间比较狭小的环境中,更是不方便。

### 发明内容

[0003] 本发明针对目前电脑桌收、放都比较麻烦的问题提供一种新型床上电脑桌。

[0004] 技术方案,本发明包括支撑柱、伸缩杆、桌面、收纳袋四部分,其特征是:支撑柱为并列的两根圆柱,其间有横撑固定,底端有螺旋卡口,外侧有转轴,接近上端处有折页。伸缩杆有两根,伸缩杆一端连接在支撑柱的转轴处,另一端连接桌面侧方转轴。桌面侧方有两处转轴分别连接两根收缩杆,另外桌面与支撑柱上端处的折页连接。桌面的底面有收纳袋。

[0005] 本发明的积极效果是:支撑柱通过螺旋卡口固定在床边一侧,通过伸缩杆的伸展、收缩活动,带动桌面与床面达到平行、垂直状态,实现该电脑桌使用、收起,电脑桌的收、放较为方便,同时还有收起时占用空间小的特点。

### 附图说明

[0006] 图 1 是本发明使用状态时的结构示意图。

[0007] 图中:1- 支撑柱,2- 伸缩杆,3- 桌面。

[0008] 图 2 是本发明收起状态时的结构示意图。

[0009] 图中:1- 支撑柱,2- 伸缩杆,3- 桌面,4- 收纳袋。

### 具体实施方式

[0010] 结合附图对本发明做进一步描述,支撑柱 1 下端的螺旋卡口卡在床板一侧,旋紧螺栓,可将该电脑桌固定,将桌面 3 下拉,伸缩杆 2 受支撑柱 1、桌面 3 的转轴挤压,伸缩杆 3 的长度收缩,在支撑柱 1、桌面 3 间形成支撑,桌面 3 与床面成平行状态,可以放置电脑、书本等。收起电脑桌时,上推桌面 3,伸缩杆 2 沿支撑柱 1、桌面 3 的转轴转动,伸缩杆 2 长度伸展,带动桌面 3 与床面成垂直状态,收纳袋 4 在桌面 3 与床面垂直状态时,可将包括电脑在内的杂物放入。

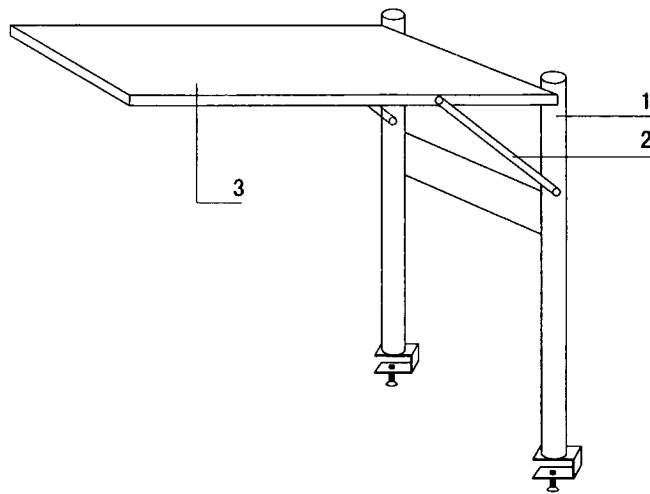


图 1

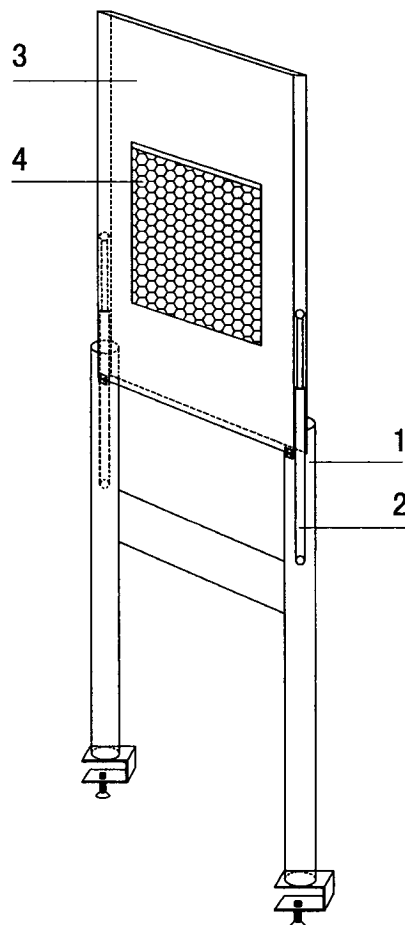


图 2