



[12] 发明专利说明书

专利号 ZL 01144802.4

[45] 授权公告日 2007 年 6 月 20 日

[11] 授权公告号 CN 1321871C

[22] 申请日 2001.12.20 [21] 申请号 01144802.4

[30] 优先权

[32] 2001. 1. 17 [33] JP [31] 008519/2001

[73] 专利权人 村田机械株式会社

地址 日本京都府

[72] 发明人 石井和喜 鸳海幸一郎

[56] 参考文献

EP0876985A 1998. 11. 11

审查员 刘毅

[74] 专利代理机构 永新专利商标代理有限公司

代理人 黄剑锋

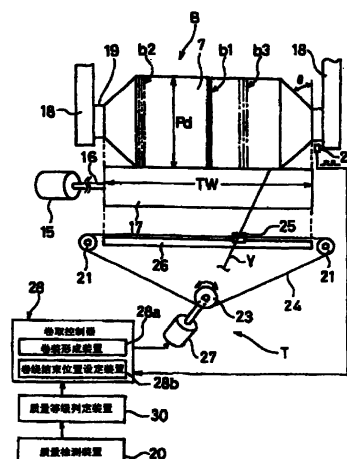
权利要求书 2 页 说明书 11 页 附图 5 页

[54] 发明名称

纱条加工装置

[57] 摘要

本发明提供一种纱条加工装置和方法，能在生产卷取卷装时可靠地识别基于纱的卷取张力及捻转密度等的纱的质量的卷取卷装的质量等级。在使从给纱卷装解舒并假捻加工的纱 Y 横动而进行卷取，形成锥端型的卷取卷装 7 的拉伸假捻机中，具有检测卷取卷装 7 上加工后的纱条 Y 的张力的张力传感器 20、和根据该检测信息判定卷取卷装 7 的质量等级的质量等级判定装置 30，在控制器 28 中设有位置设定装置 28b，其与质量等级判定装置 30 和横动装置 T 相连，根据质量等级判定装置 30 的判定结果，决定卷取卷装 7 的卷绕结束时在轴向上不同的卷棒位置 b。



1、一种纱条加工装置，具有对纱条进行加工的纱条加工部，以及卷取加工后的纱条形成卷取卷装的纱条卷取部，其特征在于，

前述纱条卷取部具有使加工后的纱条在筒管的轴向上横动的横动装置，该横动装置用于在卷取卷装的轴向的规定位置上形成卷棒，其构成为能够使横动导向件在任意时间停止在横动范围内的任意位置上；

该纱条加工装置还具有：检测前述纱条加工部加工的纱条的质量的质量检测装置；根据该质量检测装置的检测信息判定前述卷取卷装的质量等级的质量等级判定装置；根据该质量等级判定装置的判定信息，通过将卷绕结束时的前述横动导向件的停止位置设定在规定位置上而变更前述卷棒位置的卷绕结束位置设定装置。

2、一种纱条加工装置，该纱条加工装置为具有对从给纱卷装上解舒的长丝进行假捻加工的纱加热装置及假捻装置、以及卷取被假捻加工的长纱形成卷取卷装的卷取装置的纱条加工装置，其特征在于，

前述卷取装置具有使假捻加工后的长丝在筒管的轴向上横动的横动装置，该横动装置用于在卷取卷装的轴向的规定位置上形成卷棒，其构成为能够使横动导向件在任意时间停止在横动范围内的任意位置上；

该纱条加工装置还具有：检测卷取在前述卷取装置上的长丝的质量的质量检测装置；根据该质量检测装置的检测信息判定前述卷取卷装的质量等级的质量等级判定装置；根据该质量等级判定装置的判定信息，通过将卷绕结束时的前述横动导向件的停止位置设定在规定位置上而变更前述卷棒位置的卷绕结束位置设定装置。

3、按照权利要求2所述的纱条加工装置，其特征为，前述质量检测装置为在前述假捻装置的下游侧中检测解捻张力的张力检测器。

4、按照权利要求3所述的纱条加工装置，其特征为，具有对前述假捻装置的驱动反馈控制的反馈控制装置，以使前述张力检测器的检测张力成为预先设定的目标值。

5、按照权利要求1—4任一项所述的纱条加工装置，其特征为，前述质量等级判定装置分段地判定卷取卷装的质量等级，前述卷绕结束位置设定装置根据质量等级判定装置判定的等级，将前述卷棒位置至少设定为卷取轴向的中央位置、卷取轴向的任一端部位置、前述中央位置与卷取轴向的任一端部位置之间的位置3种。

纱条加工装置

技术领域

本发明涉及一种纱条加工装置，具有对纱条进行加工的纱条加工部、和将加工后的纱条卷取形成卷取卷装的纱条卷取部，特别涉及一种在形成卷取卷装的阶段将加工的纱条的质量等级明确表示的技术。

背景技术

以往，延伸假捻装置等的纱条加工装置，包括在各锭对纱条进行规定加工的纱条加工部、和具有在卷取卷装的轴向横动的横动装置的纱条卷取部，以将进行了规定加工的纱条形成为卷取卷装。

近年来，为了强化卷取卷装的质量管理，开始设置检测卷取卷装上加工的长纱等的质量的质量检测装置及根据此质量检测装置的检测信息对前述卷取卷装的质量等级进行判定的质量等级判定装置。

为了判定形成于纱条卷取部的卷取卷装上纱条的质量，在从各锭的纱条卷取部排出的卷取卷装上贴有自动地表示质量的识别标签。通过作业员看识别标签或由自动识别装置判别识别标签，区分表示出质量的卷取卷装。

但是，由于需要在卷取卷装上粘贴识别标签的专用工序，还有进一步改善的余地。

此外，需要将从各锭的纱条卷取部排出的卷取卷装运送到粘贴识别标签的位置，在其运送途中，作业员除掉卷取卷装时，有可能将识别标签的质量等级数据与卷取卷装的对应弄错，有失误的可能。

发明内容

本发明的目的是解决这些问题，通过简单的结构在形成卷取卷装时能够可靠地识别卷取的纱条的质量等级，根据其质量等级的识别，正确、顺畅地进行后续的工序。

本发明的构成为一种纱条加工装置，一种纱条加工装置，具有对纱条进行加工的纱条加工部，以及卷取加工后的纱条形成卷取卷装的纱条卷取部，其特征在于，前述纱条卷取部具有使加工后的纱条在筒管的轴向上横动的横动装置，该横动装置用于在卷取卷装的轴向上的规定位置上形成卷棒，其构成为能够使横动导向件在任意时间停止在横动范围内的任意位置上；该纱条加工装置还具有：检测前述纱条加工部加工的纱条的质量的质量检测装置；根据该质量检测装置的检测信息判定前述卷取卷装的质量等级的质量等级判定装置；根据该质量等级判定装置的判定信息，通过将卷绕结束时的前述横动导向件的停止位置设定在规定位置上而变更前述卷棒位置的卷绕结束位置设定装置。

根据本发明的构成，（1）由于根据检测卷取卷装上加工后的纱条质量的质量检测装置的检测信息判定卷取卷装的质量等级，并根据该判定结果决定卷取卷装的轴向上的卷绕结束位置，例如在成为所希望的质量等级时，卷绕结束位置位于左右的中央；成为所希望的质量等级以下时，卷绕结束位置在中央与左右两端的任意一方中间，能够相应于质量等级的不同使卷绕结束位置自动地相互有所不同。

即，在纱条横动的同时卷取而形成的卷取卷装中，（2）由于通过其卷绕结束位置表示卷取结束的卷取卷装为何质量等级，只需看到卷取卷装即可直接知道其质量等级，同时这种根据卷绕结束位置的质量等级表示功能能够可靠地维持到纱被解舒为止。因此，不需要粘贴质量等级的印记或记号专用的工序，不需因此而发生的管理成本，同时消除了质量等级印记或记号贴错或忘记的问题。

本发明的构成为一种纱条卷取装置，为具有对从给纱卷装上解舒的长丝进行假捻加工的纱加热装置及假捻装置、以及卷取被假捻加工的长纱形

成卷取卷装的卷取装置的纱条加工装置，其特征在于，前述卷取装置具有使假捻加工后的长丝在筒管的轴向上横动的横动装置，该横动装置用于在卷取卷装的轴向上的规定位置上形成卷棒，其构成为能够使横动导向件在任意时间停止在横动范围内的任意位置上；该纱条加工装置还具有：检测卷取在前述卷取装置上的长丝的质量的质量检测装置；根据该质量检测装置的检测信息判定前述卷取卷装的质量等级的质量等级判定装置；根据该质量等级判定装置的判定信息，通过将卷绕结束时的前述横动导向件的停止位置设定在规定位置上而变更前述卷棒位置的卷绕结束位置设定装置。

根据本发明的构成，在经过对从给纱卷装解舒的长丝进行假捻加工的纱加热装置及假捻装置、纱条卷取装置而制成的卷取卷装中，能够得到前述作用（1）、（2）。

本发明的构成为，前述质量检测装置为在前述假捻装置的下游侧中检测解捻张力的张力检测器。

根据本发明的构成，卷取卷装的质量等级通过假捻装置下游的解捻张力如何而判定。由于解捻张力为对假捻加工产生重要影响的因素，如果根据解捻张力来决定质量等级，最能表示出实际的卷取卷装的主要特征，按照实际情况进行良好质量等级判定。

本发明的构成为在上述构成中，具有对前述假捻装置的驱动反馈控制的反馈控制装置，以使前述张力检测器的检测张力成为预先设定的目标值。

根据本发明的构成，不仅具有表示卷取卷装的质量等级如何的前述的质量等级表示功能，而且由于反馈控制使实际的解捻张力为目标张力值，因此将与卷取卷装有关的质量等级成为经常设定的状态来管理。超越此管理界限而制成的卷取卷装被明确地表示出。

本发明的方法为对走行的纱条进行加工，将加工后的纱条卷取，成为卷取卷装的加工方法，前述卷取卷装在加工后的纱条在卷取卷装的轴向上横动的同时将其卷取，根据卷取在前述卷取卷装上的纱条的质量的检测结果，判定前述卷取卷装的质量等级，相应于该判

定结果，变更卷取卷装的卷绕结束时在前述轴向上的卷棒位置，以卷取卷装的卷棒位置来表示纱条的质量等级。

根据本发明的方法，将卷取卷装的卷绕结束位置控制为容易目视确认的卷棒位置，在容易确认卷绕结束位置即质量等级的同时，能够发挥前述作用（1）、（2）。

附图说明

图1为作为本发明实施例的纱条加工装置的拉伸假捻机结构的示意图，

图2为本实施例的纱条加工装置中的纱条卷取部结构的示意图，

图3为作为本实施例的纱条加工装置的拉伸假捻机的控制系统的示意框图，

图4为作为本实施例的纱条加工装置的拉伸假捻机中质量等级判定一例的曲线图，

图5为作为本实施例的纱条加工装置的拉伸假捻机中质量等级判定程序一例的流程图。

具体实施方式

以下根据附图，对于本发明实施例的、构成拉伸假捻机1的纱条加工装置进行说明。

首先对拉伸假捻机1大致结构进行说明。在图1中，拉伸假捻机1具有从第1给料辊11到给油辊9的纱条加工部A、和形成卷取卷装的纱条卷取部B。

纱条加工部A将从给纱卷装6解舒的例如合成纤维的长纱Y导引向第1给料辊11，经过整理环用加热器（纱条加热装置）3、冷却扁带4及假捻装置（夹持加捻装置）5，在到第2给料辊12的过程中，将长纱Y延伸，同时假捻并热固定，对该长纱Y进行膨松加工，再经过定形用加热器8及第3给料辊13，由给油辊9进行给油处理，进行如此一系列的加工。

此外，在给油辊9与第3给料辊13之间设置有检测器22及切断器14。另外，符号W为作业者用的作业空间。

假捻装置5由以挟持长纱Y的状态、从侧面看为X状对头设置的一对加捻皮带2、2，和该各加捻皮带2用的驱动电机10、10构成。通过在相互交叉方向上高速驱动2个加捻皮带2、2，将运送的纱Y高速地加捻。此外，假捻装置5的形式并不限于这种夹持皮带，也可使用磨擦圆盘式等其他形式的假捻装置5。

在假捻装置5的下游侧即解捻侧，设置有连续检测解捻侧的纱张力的张力传感器20，该张力传感器20与相对加捻皮带2用的驱动电机10、10的回转数控制装置32相连接，如图3所示，回转数控制装置32具有反馈控制驱动电机10、10的回转数的电路32a，以将检测出的张力控制在目标范围（图4的 T_u 与 T_d 之间）。

如图2所示，纱条卷取部B具有卷取滚筒17、横动装置T、皮圈架18和控制部28。卷取滚筒17由被卷取用电机15以一定速度回转驱动的、多锭共通的总轴16驱动。皮圈架18、18被卷簧等图中未示出的弹性机构的弹性力推向接近卷取滚筒17的方向，回转筒管19及卷取卷装7通过被推压接触到被驱动的卷取滚筒17上，来连动回转。从而，伴随回转的卷取卷装7的最外径部的周速度维持在与卷绕粗细无关的一定值上。此外，皮圈架18、18随着卷绕加粗的同时向上方摆动。该卷取卷装7的加粗程度由检测例如卷取卷装7的单位时间内的回转数的回转数传感器29来检测。此外，也可根据检测皮圈架18、18的摆动角度的角度传感器检测出的角度，和从皮圈架18、18到卷取滚筒17的距离，检测出卷取卷装7的加粗程度。另外，在图2的例中，卷取用电机15为各个锭共通，但也可为各锭分别具有回转驱动滚筒17及筒管19的卷取用电机的结构。

横动装置T为通过驱动电机的正反驱动、使向筒管19卷取的纱（走行的纱条）Y在筒管19的轴向横动移动的装置，由分别设置于覆盖

筒管全宽的宽度两方向的左右的从动滑轮21、21，设置于左右的中央的1个驱动滑轮23，跨接于这三个滑轮21、21、23呈三角形卷绕的环形皮带24，固定于环形皮带上的横动导向件25，导引横动导向件25移动时姿态的导引轨26、可自由正反驱动驱动滑轮23的可逆电机27及其控制器28构成。由于这种结构，横动装置T仅通过控制器28进行的电气控制就能够使横动导向件25（可逆电机27）在任意时间停止在横动范围内的任意位置上，可以在轴向的规定位置上形成卷棒。

横动装置T通过由可逆电机27驱动皮带24，使横动导向件25在筒管19的轴向上横动移动，由控制部28的卷装形成装置28a根据预先输入的可逆电机27的正及反方向的回转速度和一个来回所需的时间（以确定卷取卷装的形状）来进行控制，能够确定横动导向件25的每一来回的卷绕数和卷取卷装7的锥度角 θ 。

如前所述，由于卷取卷装7的最外径部的周速度为一定，随着卷取加粗，卷取卷装7的回转数（每单位时间的回转数）减少，其回转数的变化由回转数传感器29检测出。通过控制可逆电机27的控制器28的卷装形成装置28a的功能，伴随着卷装的加粗，横动宽度TW逐渐变小，设定为制成锥端状卷装的锥度角 θ 和卷装直径Pd。也就是说，在卷装形成装置28a上装备有锥端形成装置的功能。

由于滚筒17为定速回转，如果知道连动回转的卷取卷装7的回转速度，就能够求出卷装7的直径，能够根据前述的回转数传感器29的检测信息，求出当时的卷取卷装7的直径。因此，在卷装形成装置28a中具有满卷检测装置，将卷取卷装7完成后的直径Pd由主机33的输入器34预先输入到控制器28中，根据该输入的设定值与回转数传感器29的检测信息，检测出已满卷。

横动装置T通过由可逆电机27驱动皮带24，将横动导向件25在筒管19的轴向上横动移动，制成卷取卷装7。因此，具有卷取结束设定装置28b，在卷装结束时（到达满卷时），通过可逆电机27使横动导

向件25的停止位置为导向轨26的规定位置，将在卷取卷装7的卷取结束时在卷取卷装的表面上形成的卷棒的位置，设定为规定位置。在图2的例中，可设定为卷取卷装7左右的中央卷棒位置b1、卷取卷装7的左右两端的任一边的卷棒位置b2，卷取卷装7的中央与左右两端任一边之间的卷棒位置b3这3处。此外，在图示例中，卷取卷装7在轴向的两侧具有锥面的锥端卷装的场合，前述左右两端为位于两侧的锥面间底面部分（柱面）在轴向的端部。

以下，使用图3的框图对拉伸假捻机的控制结构进行说明。在本实施例中，如图1所示，1台拉伸假捻机设置有多列从给纱卷装6到卷取卷装7的纺锭。如图3所示，拉伸假捻机的各锭分别具有卷取控制器28、质量等级判定装置30、电机控制装置31、回转数控制装置32。拉伸假捻机在机台端部具有主机（上位控制装置）33，该主机33通过通信线r（串行通信线）与多个卷取控制器28连接。此外，主机33通过通信线r与多个质量等级判定装置30及多个电机控制装置31相连接。这样，主机33通过通信线r与多个控制器连接，其连接形式并不限于图示的例中，可以有适当的变更。

卷取控制器28与横动电机27连接，根据预先设定的速度数据单独控制横动电机27。此外，卷取控制器28具有与回转数传感器29连接，输入回转数传感器29的检测信号，从该回转检测信号算出当前卷绕直径的装置。张力显示器30（质量等级判定装置）与设置于各锭的张力传感器20连接，根据该张力传感器20的检测张力值，逐个地判定各锭的假捻加工纱的质量等级。电机控制装置31与回转数控制装置32相连接，向回转数控制装置32输送目标张力值及/或目标回转数值。回转数控制装置32使用来自电机控制装置31的目标张力值及/或目标回转数值，控制作为假捻装置驱动用电机的驱动电机10、10的回转数。此外，在图3中，记载了各控制器28、30、31、32为单

体的例，但也可将其一部或全部一体地构成，由共用的中央处理装置（CPU）来实现各机能。

如上所述，作为质量等级判定装置的张力显示器30根据来自卷取中（加工中）的张力传感器20（质量检测装置的一例）的长纱Y的检测张力信息来判定卷取卷装7的质量等级。如图4所示，根据解捻张力超越目标范围（ T_u 和 T_d 之间）的检测期间M1的累积（纱长）或超越允许范围（ T_{max} 与 T_{min} 之间）的检测期间L1的累积（纱长）、在卷取卷装7的纱条中含有的程度，来判别是上等的A级，中等的B级还是等外品。此判别信息在满管到达时向控制器28传送，卷取结束位置设定装置28b确定横动装置T的横动导向件25的停止位置，以决定在卷装7卷取结束中筒管19的轴向上卷棒位置位于 b_1 、 b_2 、 b_3 中的哪一个。此外，在控制器28中，能够任意设定输入卷取卷装7的质量等级（等级）与卷棒位置的关系，卷取结束位置设定装置28b具有存储设定输入的质量等级与卷棒位置的关系的存储部。此外，在图4中， T_o 为反馈控制时的目标张力值， T_u 及 T_d 、 T_{max} 及 T_{min} 为分别以 T_o 为中心设定于高低两侧。

即，如果张力传感器20的检测张力值处于预先输入质量等级判定装置30中的规定值的范围内，则纱的质量为所希望的良好状态，以这种适当的张力卷取的卷装7的质量等级为上等。这样，在由质量等级判定装置30判定为上等的场合，在卷取结束时控制可逆电机27，在卷取卷装7的左右的中央位置 b_1 上施加卷棒，结束纱Y的卷取（图2的实线状态）。即，如果作为卷取卷装7的卷取结束的卷棒部b的位置位于左右的中央位置，立即可知该卷取卷装7的质量等级为上等的A级。

同样地，在张力传感器20的检测张力值超出规定值的范围时，纱的质量为不太好的状态，基于该张力的卷取卷装7的质量等级为中级，在卷取卷装7的左右两端任一边位置 b_2 上形成卷棒（参照图2的

虚线)。再者,在张力传感器20的检测张力值较大地超出规定值范围时,为纱的质量不好的状态,卷取卷装7的质量等级为等外,在卷取卷装7的中央与左右任一端之间的位置b3上形成卷棒(参照图2的一点划线)。

从而,为了得到卷取卷装7的质量等级,只要看到其卷棒的位置在卷取卷装7的卷取轴向的何处,就能一目了然地知道。即可以理解为,如果卷棒存在于左右任一端部上为“中级”,如果存在于左右的中央为“上级”,如果存在于左右的中央与端部之间为“等外”。这样,由于相应于3个等级卷棒部b的位置相互不同地进行设定,具有即使不知道左右对称的卷取卷装7的左右,也能可靠地知道上级、中级、等外的优点。由于这种基于卷棒位置的质量等级表示形成于卷取卷装7的卷取结束时,并将维持到下次卷取卷装7被解舒为止,不会引起中途粘贴错误等,能够可靠地表示。这种表示可由作业员目视确认,在卷取卷装7捆包时加以区分。此外,也可以以CCD摄像机确认卷棒位置,在卷取卷装7输送途中的任意阶段进行等级确认,以适应自动化。

作为参考,图5示出了质量等级判定的控制程序图。在图5中,等级A为上述的“上级”,同样地,等级B为“中级”,等级A、B以外相当于“等外”。随着卷取开始程序开始(步骤S1)。到规定的满卷为止(步骤S2, NO),在质量监控的同时连续卷取。到规定的满卷时(步骤S2, YES),质量等级判别装置30判别卷取卷装7的质量等级。在质量等级为等级A时(步骤S3, YES),将横动导向件25在卷取卷装7的轴向的中央位置停止规定的时间,施加中央卷棒(b1位置)(步骤S5)。质量等级不是等级A(步骤S3, NO),质量等级为等级B时(步骤S4, YES),将横动导向件25在卷取卷装7的轴向的左端位置停止规定的时间,施加左端卷棒(b2位置)(步骤S6)。质量等级也不是等级B时(步骤S4, NO),将横动导向件25在卷取

卷装7的轴向的中央位置与右端位置之间的位置上停止规定的时间，施加右侧卷棒（b3位置）（步骤S7）。

其它实施例

在本实施例中，卷取卷装7的卷棒部b也可设置于左右的中央、左端、右端的3处。在这种场合，最好是具有可以确定卷取卷装7的左右的标记等。再者，质量等级的评价也可为2级或4级以上。此外，在卷取卷装7的质量等级判定中只使用了检测张力信息，还可以增加将卷取卷装7的纱量反映在质量等级判定中。在此场合，例如如果到满卷为止发生断纱，判定为等级B或等外。

作为横动装置T，可为将形成有与横动导向件相结合的导引槽的横动滚筒由电机驱动，向一定方向回转的公知的机械结构，另外，作为锥端形成装置，也可由公知的连杆机构使横动导向件形成的横动宽度（往复移动宽度）TW随着卷取卷装7的卷绕加粗而变窄来制成锥端。在此场合，为了确定横动导向件的停止位置，设置有作为卷绕结束位置设定装置的、能够控制横动滚筒的回转停止位置并在卷取结束时将横动的纱限制于横动宽度的规定位置上的可自由退避的限制部件。此外，作为横动装置T也可使用叶片横动。在此场合，设置有作为卷绕结束位置设定装置的、在卷绕结束时将横动的纱限制在横动宽度的规定位置上的可自由退避的限制部件。

本实施例的纱条加工装置及纱条加工方法为适用于拉伸假捻机的装置，但并不限于此，也适用于卷取连续性纺出的长丝的带有导丝辊的纺纱卷取机上。在此场合，导丝辊将纺出的长丝加热来部分延伸，相当于纱条加工部。纺纱卷取机相当于纱条卷取部。通过由温度传感器测出通过导丝辊的纱的温度，判别加工的纱条的质量等级，由纺纱卷取机形成的卷取卷装的卷棒结束时的卷绕位置根据质量等级变更。这种纺纱卷取机形成的卷取卷装为通常称为筒子纱的、不存在锥端的垂直端面的卷装。另外，在纺纱卷取机中，也可根据

走行纱条的检测张力判别质量等级，或根据安装卷取卷装（筒管）的筒管架的检测回转数判别质量等级，将卷绕结束时形成的卷棒位置对应于质量等级变更。

作为本实施例的纱条Y的质量检测装置20，可适用于与捻转次数的多少等捻转状况相关的检测，及每单位长度的纱条的重量、粗细、绒毛情况、颜色等各种检测。此外，也可例如将设置于1次加热器3的下游侧的纱温度传感器作为质量检测装置。

如上述说明，在本发明的纱条加工装置及纱条加工方法中，由于能够只在从卷取开始的连续卷取处理中，能够对卷取卷装进行外观上的识别，在卷取结束的瞬间将各卷装制成与其质量等级相应的外观，其后总能容易地判别卷装等级，并且可使卷装与等级数据正确对应，可靠性高而不需管理成本，构造简单。

在本发明的纱条加工装置中，特别是在拉伸假捻机中，可获得上述效果。

在本发明的纱条加工装置中，在拉伸假捻机中，由于根据作为特别重要因素的解捻张力决定卷取卷装的质量等级，具有按照实际情况的最适当方式进行质量等级判定的优点。

在本发明的加工装置中，由于对纱进行张力反馈控制以达到目标值，能够由反馈控制使与解捻张力有关的卷取卷装的质量等级为通常设定的状态，能够稳定地生产所期望质量等级的卷取卷装，在这种场合，也能够表示质量等级。

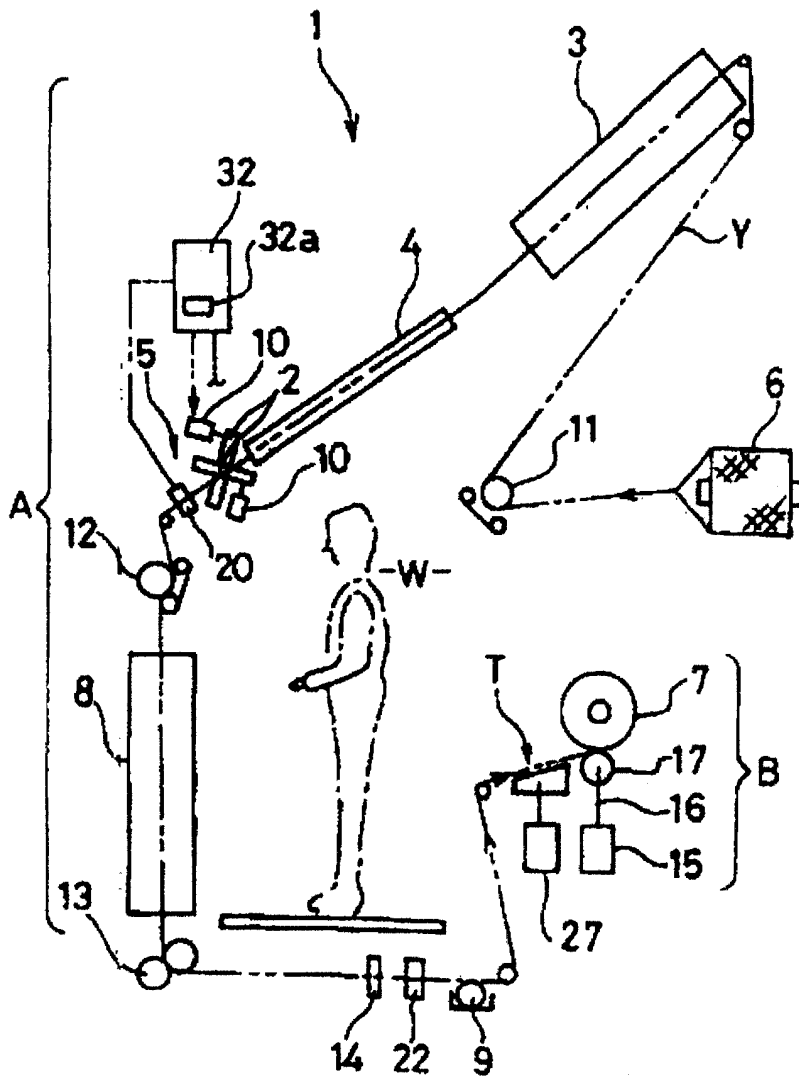


图1

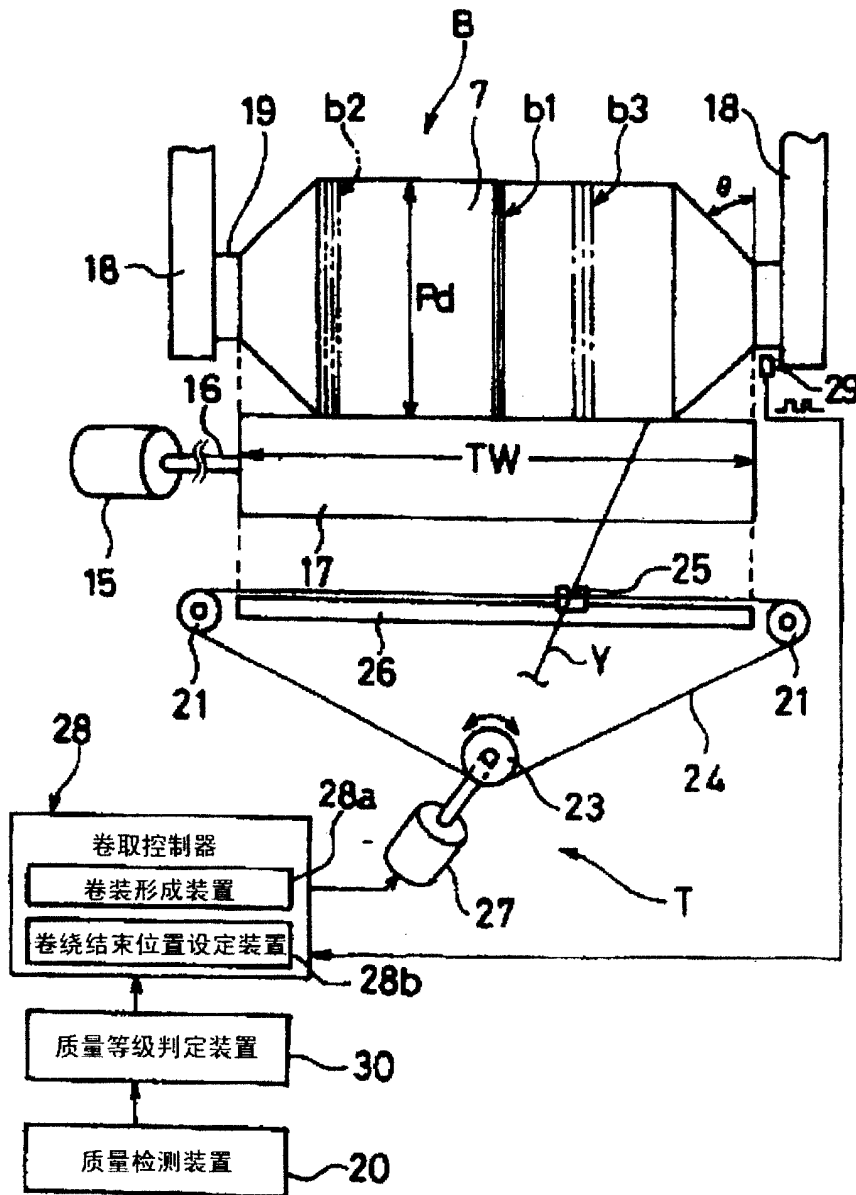


图2

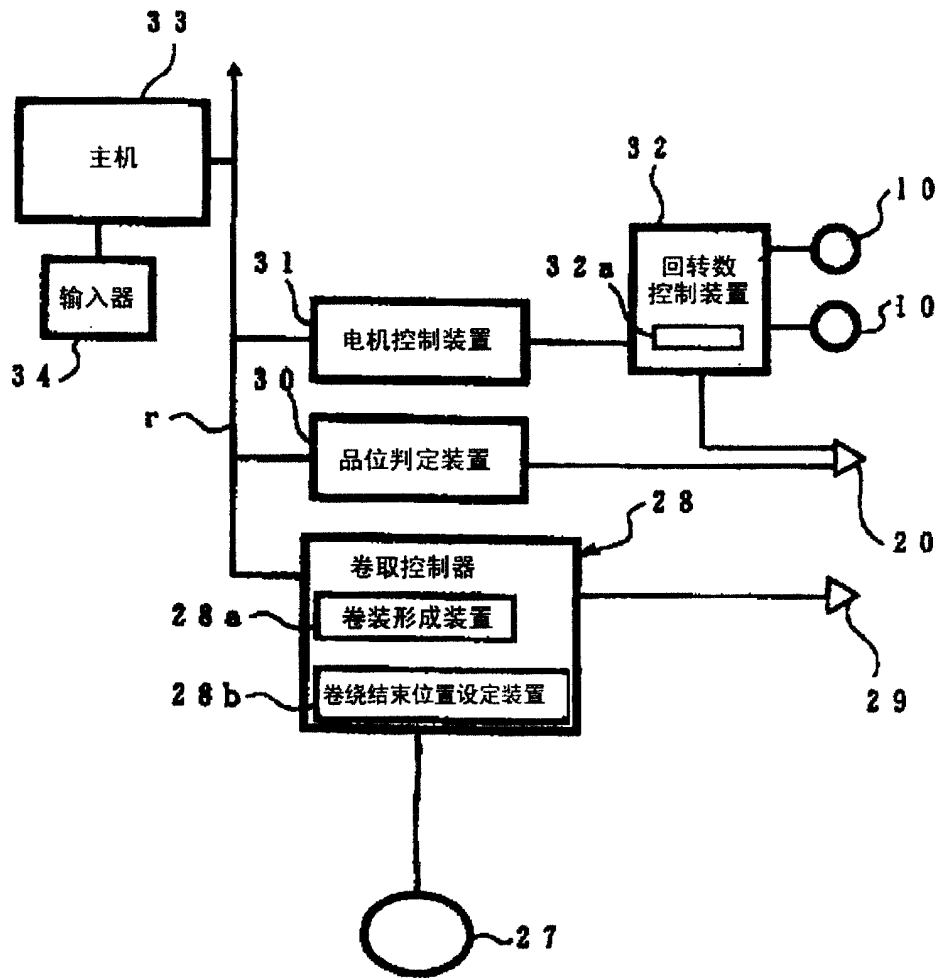


图3

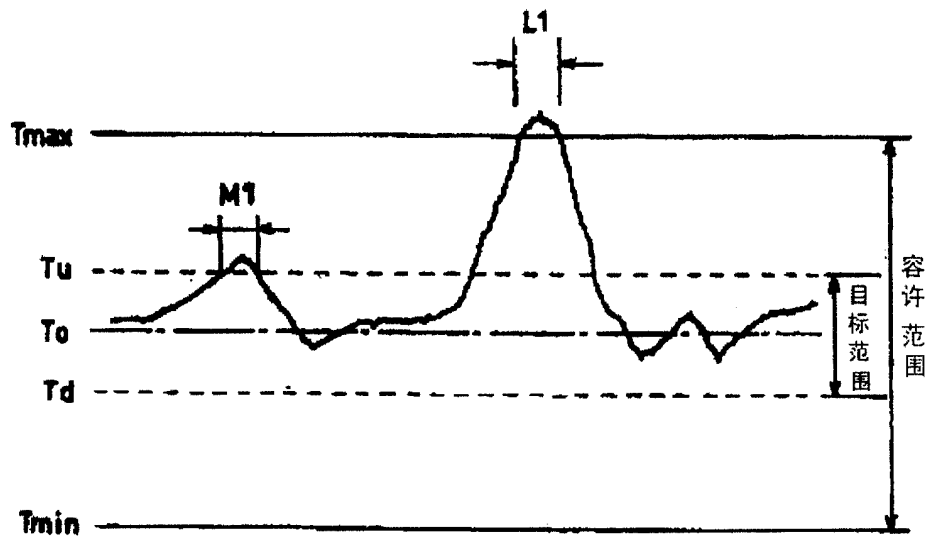


图4

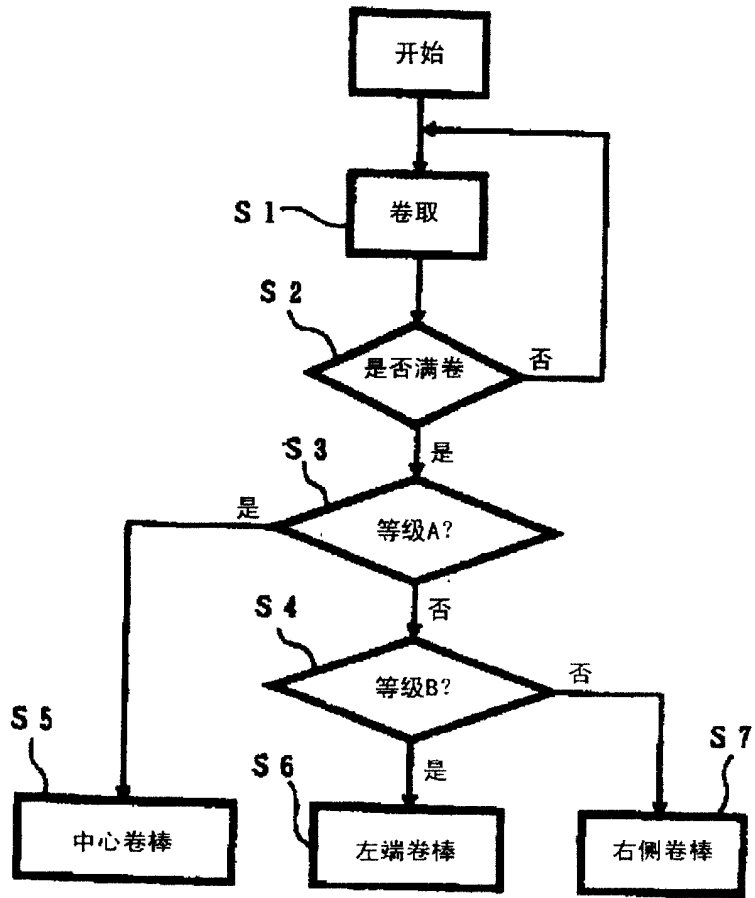


图5