

19



Bureau voor de  
Industriële Eigendom  
Nederland

11 1018828

12 C OCTROOI<sup>6</sup>

21 Aanvraag om octrooi: 1018828

22 Ingediend: 24.08.2001

51 Int.Cl.<sup>7</sup>  
A47D11/00, A63H33/10

41 Ingeschreven:  
25.02.2003 I.E. 2003/05

47 Dagtekening:  
25.02.2003

45 Uitgegeven:  
01.05.2003 I.E. 2003/05

73 Octrooihouder(s):  
Cornelis Eerkens te Arnhem.

72 Uitvinder(s):  
Cornelis Eerkens te Arnhem

74 Gemachtigde:  
Geen

54 **Inrichting van koppelbare kinderstoeltjes en werkwijze van koppelen en ontkoppelen van dergelijke stoeltjes bij het construeren van poppenmeubels.**

57 De uitvinding heeft betrekking op een inrichting en een werkwijze voor het construeren van meubeltjes met een koppelbaar multifunctioneel kleuterstoeltje. Vanwege koppelingsmogelijkheden biedt een dergelijk stoeltje in samenwerking met een identiek tweede stoeltje een unieksoort speelgoed voor de speelkamer of peuterklas. De stoeltjes kunnen met eenvoudig te hanteren halve ringbeugels aan elkaar gekoppeld worden. Door een verscheidenheid aan combinaties voor een koppeling is het mogelijk om met twee stoeltjes verschillende meubeltjes te construeren, zoals een kleuterbankje, een poppenbed, een poppenwieg, een poppenflat, een bijzettafeltje of een poppenkast.

Met een beugeltikker waarvan de steel als beugelwipper fungeert, kunnen de uiteinden van een halve ringbeugel getikt worden in specifiek gelokaliseerde boorgaten wanneer de stoeltjes gekoppeld worden. Met de beugelwipper wordt een beugel weer losgewrikt om zijn koppelfunctie op te heffen. De vormgeving van het stoeltje, de beugels en de beugeltikker is zo ontworpen dat peuters geen gevaar lopen bij het gebruik.

NL C 1018828

De inhoud van dit octrooi komt overeen met de oorspronkelijk ingediende beschrijving met conclusie(s) en eventuele tekeningen.

## Inrichting van koppelbare kinderstoeltjes en werkwijze van koppelen en ontkoppelen van dergelijke stoeltjes bij het construeren van poppenmeubels.

De aanvraag heeft betrekking op een inrichting en een werkwijze die kleine kinderen (peuters en kleuters) in staat stelt speciaal ontworpen kinderstoeltjes te gebruiken als speelgoed in de kinderkamer of peuterklas. Daarmede kunnen deze kinderen op zeer eenvoudige wijze zelf poppenmeubels in elkaar zetten, zoals bijvoorbeeld een tweepersoons kleuterbankje, een verhoogd stoeltje, een poppenbed, een poppenwieg, een bijzettafeltje, een poppenkast, of een poppenflat. Peuters moeten daarbij soms op gang geholpen worden door hun begeleiders.

Er is een toenemende behoefte aan vaardigheden die spelenderwijs geleerd kunnen worden. Daarvoor zijn middelen nodig die bij opgroeiende kinderen zowel thuis als op school fantasie, expressiviteit en creativiteit genereren. Het is een doel van de onderhavige uitvinding te voorzien in een werkwijze en inrichting voor het verkrijgen van genoemde vaardigheden met behulp van een kinderstoeltje dat voorzieningen heeft waarmede meerdere identieke stoeltjes gekoppeld kunnen worden.

Het is een verder specifiek doel van de onderhavige uitvinding te voorzien in een werkwijze en inrichting waarbij middelen gebruikt worden die geen letsel kunnen veroorzaken wanneer kinderen de stoeltjes koppelen of ontkoppelen.

De werkwijze van de onderhavige uitvinding wordt gekenmerkt door de volgende stappenprocedures:

- het vrijmaken door uitwippen van de halve ringbeugels uit de gaatjes van de opbergplek
- het combineren, i.e. het naar keuze plaatsen van stoeltjes op elkaar, naast elkaar of ondersteboven ten opzichte van elkaar
- het koppelen van een combinatie van twee stoeltjes door de beugeluiteinden van de beugels in de koppelgaten te plaatsen
- het klemvast intikken van beugels in de koppelgaten met behulp van een beugeltikker waarvan de steel als beugelwipper fungeert.

De werkwijze van de onderhavige uitvinding wordt verder gekenmerkt met de volgende stappenprocedures voor het ontkoppelen van een stoeltjescombinatie:

- de plaatsing van de beugelwipper – i.e. de steel van de tikker – onder de beugel van de gekoppelde stoeltjescombinatie
- het loswrikken en uitwippen van de beugels uit de koppelgaten met behulp van de beugelwipper
- het uitnemen van de beugels uit de koppelgaten
- het terugplaatsen van de beugels in de (gaten van de) opbergplek

Bij een voorkeursuitvoering wordt gekozen voor een inrichting die met rechthoekige planken samen het stoeltje vormen met een zitvlak, een rugvlak en twee zijvlakken. De planken zijn aan elkaar bevestigd onder rechte hoeken met lijm en/of schroeven. De hoogte van het vlak van het leuninggedeelte van het rugvlak is gelijk aan de hoogte van het zitvlak verminderd met de dikte van de plank van het zitvlak.

Vanwege de opties om tot vele koppelingscombinaties te kunnen komen, zijn de planken van de genoemde vlakken op specifiek gekozen punten nabij de hoekpunten doorboord met koppelgaten loodrecht op de vlakken. De korte loodlijn afstand van een koppelgat tot aan de randen van het zitvlak, rugvlak, of zijvlak van genoemde planken, alsmede het denkbeeldige frontvlak van het stoeltje, zijn aan elkaar gelijk en hebben een lengte van  $0,5b$ . Daarbij is  $b$  een vastgestelde afstand tussen de ringvormige uiteinden van een beugel. Deze lengte zal enkele centimeters bedragen wanneer het stoeltje functioneert in de dimensie van een breedte van bijvoorbeeld 25 cm met een hoogte van het zitvlak van ongeveer 17 cm. De diameter van de koppelgaten is gelijk aan de diameter van de beugeluiteinden.

Voor een combinatiemogelijkheid waarbij het stoeltje ondersteboven wordt gekoppeld aan een tweede stoeltje, zijn extra koppelgaten geboord in de randen van de planken die de zijvlakken vormen van het eerste stoeltje op een afstand van " $b$ " cm vanaf de koppelgaten in de rugleuning van het tweede stoeltje. Overigens zijn in alternatieve uitvoeringsvormen meerdere koppelgaten mogelijk op plekken waar twee beugeluiteinden een koppelfunctie kunnen uitoefenen. Bovendien zijn er ter versiering en verlichting van de stoeltjes vensters te maken in de planken die behalve rond of vierkant ook fantasievormen kunnen aannemen. Deze alternatieven voor de verfraaiing van het geheel worden niet getoond in de figuren.

Een voorkeursuitvoering voor de koppeling geschiedt met beugels die gevormd zijn als halve ringen en die een stijfheid en een veerkracht hebben als van staal. Daarmede wordt de koppeling van stoeltjes gerealiseerd wanneer de beugeluiteinden in de koppelgaten worden getikt. De ervaring met enkele prototypen leert dat halve ringbeugels gemaakt uit een staaf van 6 tot 8 mm dik en een ring diameter van 6 tot 8 cm volledig voldoen aan de eisen van de koppeling bij stoeltjes van 25 cm breed en 17 cm hoog.

Bij elk stoeltje behoren twee halve ringbeugels zodat bij elke koppelingscombinatie van twee stoeltjes vier beugels gebruikt worden voor de constructie van een meubeltje. Daarbij worden de uiteinden van de beugels voor de koppeling in de koppelgaten getikt bij voorkeur met een houten beugeltikker. De steel van de beugeltikker kan gebruikt worden als beugelwipper wanneer de stoeltjes eventueel na het spelen ontkoppeld moeten worden.

In een alternatieve uitvoeringsvorm vormen de de planken van de zijvlakken en het zitvlak samen met het grondvlak een kubus.

Enkele uitvoeringsvormen van de inrichting van het stoeltje en de werkwijzen met twee stoeltjes zullen worden uitgelegd aan de hand van de bijgevoegde tekeningen. Hierin toont:

Figuur 1 een perspectieftekening van de voorkeursuitvoeringsvorm van het stoeltje

Figuur 2 een detailbeeld van een bovenaanzicht

Figuren 3, 4, en 5, een overzicht van respectievelijk een vooraanzicht, een achteraanzicht en een zijaanzicht

Figuur 6 een koppeling van twee stoeltjes tot een poppenbedje

Figuur 7 een uitvergroting van een koppeling met beugel en koppelgaten

5 Figuur 8 een uitvergroting van een beugeltikker waarmee beugels worden ingetikt in de koppelgaten en losgewrikt bij het ontkoppelen van twee stoeltjes.

Figuren 9, 10, 11, 12, 13, en 14, tonen enkele combinatiemogelijkheden van gekoppelde stoeltjes die respectievelijk vormen: een tweezitsbankje, een poppenwiegie, een bijzettafeltje, een verhoogd stoeltje, een eetstoeltje of poppenflat en een poppenkast.

10 Figuur 15 toont een perspectiefbeeld van een poppenkast.

Figuur 16 toont een perspectiefbeeld van een poppenwiegie.

Figuur 1 toont een perspectieftekening van een voorkeursvorm waarin rugplank 1 onder een rechte hoek is bevestigd aan zitplank 2 en zijplanken 3, waarbij zij allen tezamen een stoeltje  
15 vormen en waarin getekende rondjes, zoals bij 4, de posities aanduiden waar de planken zijn doorboord met koppelgaten. Bovendien worden de extra koppelgaten 5 getoond waarvan de boorgaten parallel met zijvlak en parallel met zitvlak in de zijplanken zijn geboord tot een diepte van hooguit enkele centimeters. In deze tekening zijn twee halve ringbeugels 6 getoond op een voorkeurspositie voor opberging wanneer zij niet gebruikt worden in een koppelcombinatie van  
20 stoeltjes.

Figuur 2 toont ter verduidelijking een uitvergroting van het bovenaanzicht van het stoeltje waarin, in de voorkeursuitvoering, de posities van de koppelgaten worden aangegeven op een afstand  $0,5b$  van de randen van het zitvlak. Daarin is  $b$  de afstand tussen de beugeluiteinden.

Figuur 3, figuur 4 en figuur 5 tonen ter verduidelijking het patroon van de koppelgaten 4  
25 respectievelijk in een vooraanzicht, in een achteraanzicht en in een zijaanzicht. In het vooraanzicht van figuur 3 wordt ook nog getoond de positie van de extra koppelgaten 5 en de opbergplek van de beugeltikker, tevens beugelwipper, die in figuur 8 is uitvergroot.

Figuur 6 toont een koppeling van twee stoeltjes tot een poppenbedje waarin de koppelbeugels 6 een zijplank 3 van het ene stoeltje nauwsluitend verbindt met een zijplank 3'  
30 van het tweede stoeltje omdat de beugeluiteinden 7 in de koppelgaten 4 klemmend zijn vastgetikt.

Figuur 7 toont een detail van de halve ringvormige koppelbeugel 6 waarvan bij voorkeur een aantal millimeters van de beugeluiteinden 7 gestrekt en evenwijdig aan elkaar zijn gevormd op een afstand van  $b$  centimeter van elkaar zodat zij passend in de koppelgaten nestelen en na het  
35 intikken klemmend vast komen te zitten wanneer de overgang van de gestrekte vorm naar de ringvorm van de koppelbeugel het koppelgat binnendringt. Bij voorkeur zijn de topjes van de beugeluiteinden 7 afgerond om het inbrengen in de gaten te vergemakkelijken.

Figuur 8 toont een voorkeursvorm van een houten knuppeltje waarvan het ene einde dient als beugeltikker 8 waarmee de uiteinden van een beugel worden ingetikt in de koppelgaten en  
40 waarvan het smallere andere einde 9 dient als beugelwipper waarmee een beugel wordt losgewipt bij de ontkoppeling van stoeltjes. Zoals aangegeven in figuur 3 kan een beugel

dienen als opbergklem voor de beugeltikker door middel van plaatsing van een beugeluiteinde door het open gat 10 .

In de volgende figuren die voor zichzelf spreken, worden enkele mogelijkheden aangegeven van de positie van halve ringvormige koppelbeugel 6.

Figuur 9 toont een achteraanzicht van twee koppelstoeltjes als tweezitsbankje.

Figuur 10 toont een zijaanzicht van twee koppelstoeltjes als poppenwiegje.

Figuur 11 toont een zijaanzicht van een koppeling als bijzettafeltje.

Figuur 12 toont een vooraanzicht van twee koppelstoeltjes op elkaar, gekoppeld tot één verhoogd stoeltje met een ingesloten "geheime" kast.

Figuur 13 toont een vooraanzicht van een koppeling van stoeltjes op elkaar waarvan het bovenste koppelstoeltje op zijn kop is geplaatst en zodoende een umpirestoeltje vormt of een poppenflat.

Figuur 14 toont een zijaanzicht van een koppeling die een poppenkast vormt.

Tot slot tonen figuur 15 en figuur 16 respectievelijk een beeld in perspectief van een poppenkast en een poppenwieg.

Met de boven besproken tekeningen is een aantal koppelmogelijkheden beschreven van twee stoeltjes. Het zal duidelijk zijn dat met drie of meer koppelstoeltjes als speelgoed nog meer combinatiemogelijkheden zijn te construeren met behulp van de koppelbeugels. Deze mogelijkheden worden verder overgelaten aan de fantasie van het kind of de begeleiders van peutergroepen die deze stoeltjes willen uitbaten als zitplaats en als speelgoed.

## CONCLUSIES

1. Koppelbaar stoeltje, bestaande uit vier rechthoekige planken die in samenhang verlijmd of geschroefd een rugvlak, een zitvlak en twee zijvlakken vormen en dat voorzien is van middelen die een identiek tweede stoeltje kunnen vastkoppelen met halve ringbeugels waarvan de gestrekte beugeluiteinden nauwsluitend passen in voorbestemde koppelgaten die geboord zijn bij de hoeken van genoemde planken,
- 5 met het kenmerk dat genoemde beugeluiteinden uitneembaar zijn uit genoemde koppelgaten, met het kenmerk dat de plaatsen van de genoemde koppelgaten voor elke plank telkens is gelegen op de korte loodrechte afstand van de snijlijn van het plankvlak met het vlak dat daar loodrecht opstaat, zijnde frontvlak, grondvlak, zitvlak of buitenvlak van de rugplank en zijplanken terwijl de genoemde korte afstand gelijk is aan de helft van de afstand tussen de beugeluiteinden,
- 10 met het kenmerk dat de hoogte van het leungedeelte van de rugplank gelijk is aan de hoogte van het zitvlak vanaf het grondvlak minus de dikte van de plank van het zitvlak
- 15 met het kenmerk dat koppeling van koppelbare stoeltjes resulteert in een kindermeubeltje of poppenmeubeltje.
2. Koppelbaar stoeltje volgens conclusie 1
- met het kenmerk dat de breedte van de geboorde koppelgaten in genoemde planken in doorsnede gelijk is aan de doorsnede van de uiteinden van de halve ringbeugels en
- 20 met het kenmerk dat het insteekdeel van de uiteinden van de halve ringbeugels gestrekt is met een afgeronde punt.
3. Koppelbaar stoeltje volgens conclusie 1 en 2
- met het kenmerk dat één van de planken is voorzien van één of meerdere insteekgaten waarin de twee uiteinden van ringbeugels nauwsluitend gestoken worden wanneer zij worden opgeborgen telkens wanneer er geen koppelfunctie vereist is. In voorkeursuitvoering is die plaats gekozen op het binnenvlak van de rugplank onder de zitplank.
- 25
4. Koppelbaar stoeltje volgens conclusie 1, 2 of 3
- met het kenmerk dat er extra koppelgaten zijn die tussen- en parallel aan de vlakken in de planken zodanig zijn geboord dat zij samen met de genoemde halve beugelring eveneens een koppeling tussen twee stoeltjes mogelijk maken.
- 30
5. Koppelbaar stoeltje volgens conclusie 1, 2, 3 of 4
- met het kenmerk dat een beugeltikker, die een steel heeft die dient als beugelwipper, wordt voorzien die klemvast kan worden geborgen bij de opbergplek van de halve ringbeugels volgens conclusie 3.
- 35
6. Koppelbaar stoeltje volgens conclusie 1 t/m 5
- met het kenmerk dat planken van de stoeltjes één of meerdere, veelvormige vensters hebben.

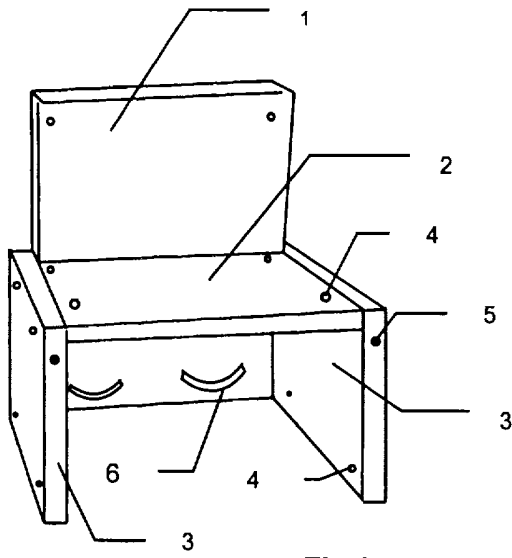
7. Werkwijze voor het koppelen van twee koppelbare stoeltjes volgens conclusie 1, 2, 3, 4, 5, of 6 tot een kindermeubeltje of poppenmeubel gekenmerkt door:

- het uitnemen van koppelbeugels uit opbergplek met hand of met behulp van beugelwipper zijnde het steelgedeelte van genoemde beugeltikker
- 5 - het plaatsen van koppelbare stoeltjes naast-, voor-, boven- of onder- elkaar
- het koppelen door plaatsing van een beugeluiteinde in een koppelgat van het eerste stoeltje tegelijk met plaatsing van het andere beugeluiteinde in een koppelgat van een tweede stoeltje
- het inbrengen van beugeluiteinden in koppelgaten door met een beugeltikker op de  
10 koppelbeugel te tikken totdat uiteinden klemmend zijn vastgezet vanwege het overgaan van de gestrekte beugeluiteinden naar de gekromde vorm van de koppelbeugel
- het voor een tweede of derde keer herhalen van de voorgaande werkwijze met de overige koppelbeugels in de overgebleven relevante koppelgaten totdat de stoeltjescombinatie stevig is vastgezet tot een poppenmeubeléénheid waarbij in gebruik veelal vier  
15 koppelbeugels verwerkt zijn.

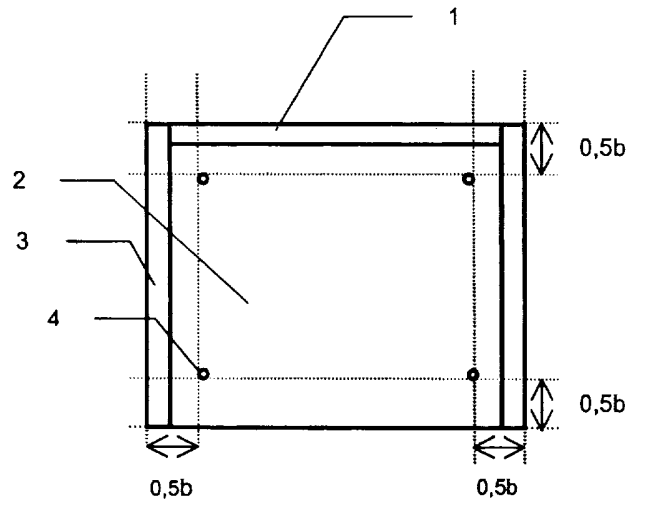
8. Werkwijze voor het ontkoppelen van een meubeltje gemaakt van koppelbare stoeltjes volgens conclusie 1, 2, 3, 4, 5, of 6 gekenmerkt door:

- het plaatsen van een beugelwipper onder koppelbeugel waarvan de uiteinden zijn vastgeklemd in koppelgaten
- 20 - het omhoog wippen van koppelbeugel met beugelwipper zodat de uiteinden van beugel uit zijn koppelgaten getrokken worden
- het eventueel herhalen van bovengenoemde werkwijze met nog andere vastgeklemd koppelbeugels
- het terugsteken van beugels in de insteekgaten van de opbergplaats volgens conclusie 3.

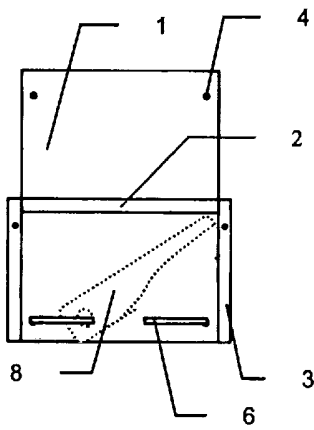
25



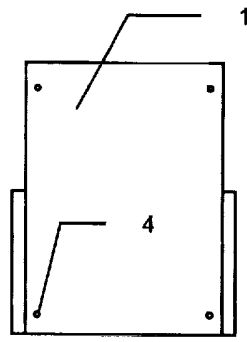
**Fig 1**



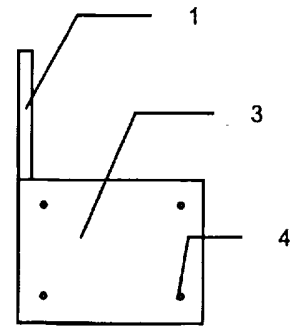
**Fig 2**



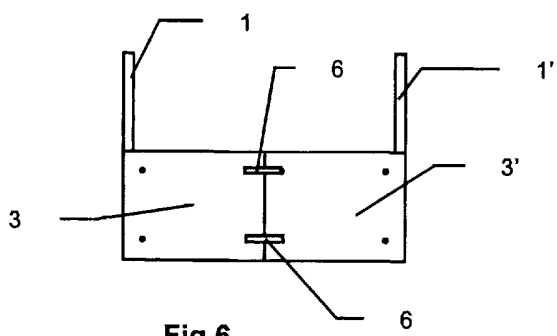
**Fig 3**



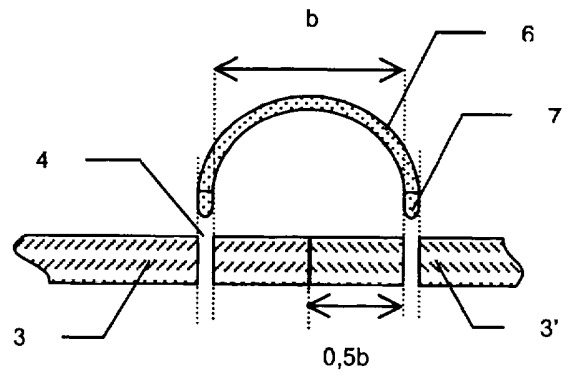
**Fig 4**



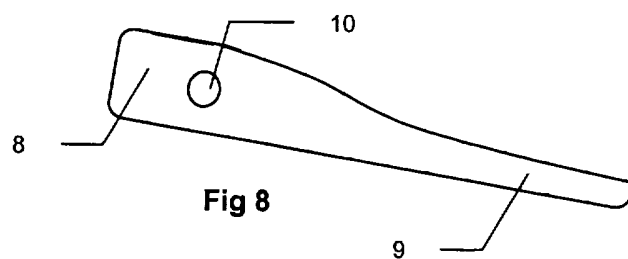
**Fig 5**



**Fig 6**

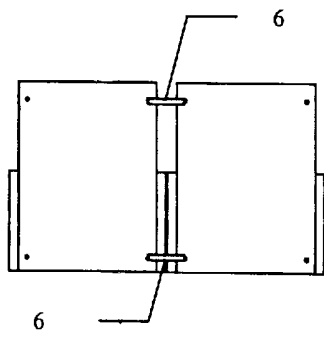


**Fig 7**

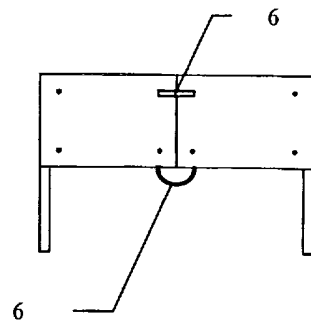


**Fig 8**

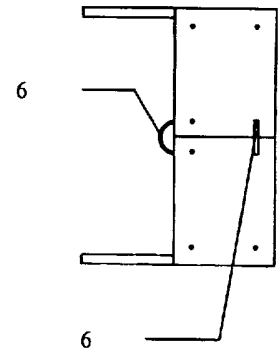




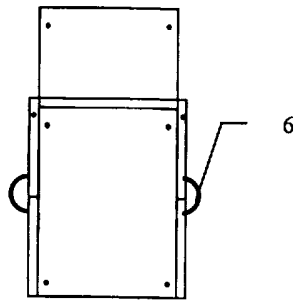
**Fig 9**



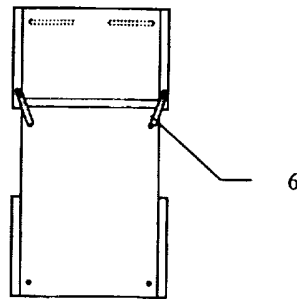
**Fig 10**



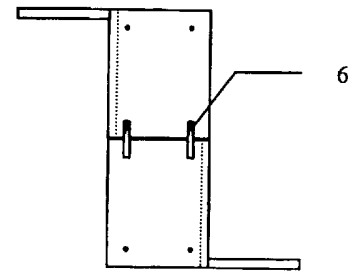
**Fig 11**



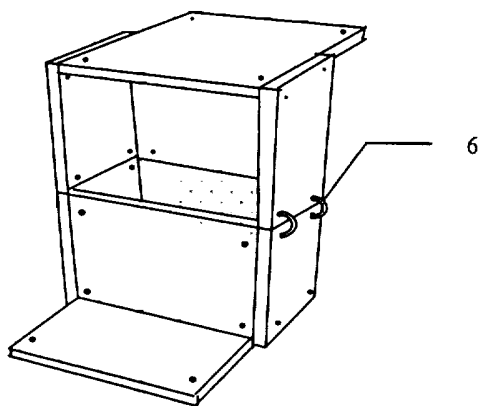
**Fig 12**



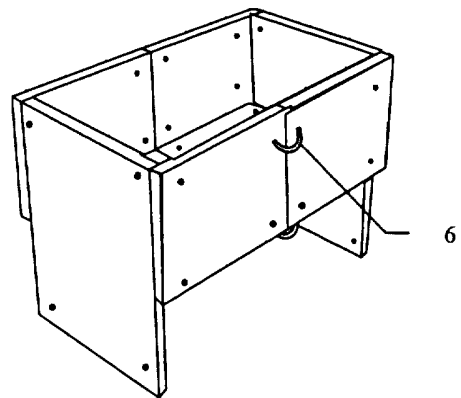
**Fig 13**



**Fig 14**



**Fig 15**



**Fig 16**