



# (12)发明专利

(10)授权公告号 CN 104802200 B

(45)授权公告日 2017.04.26

(21)申请号 201510235088.X

审查员 左淮文

(22)申请日 2015.05.11

(65)同一申请的已公布的文献号

申请公布号 CN 104802200 A

(43)申请公布日 2015.07.29

(73)专利权人 王振援

地址 157000 黑龙江省牡丹江市新苑小区2  
号楼1单元162号

(72)发明人 王振援

(74)专利代理机构 牡丹江市丹江专利商标事务  
所(特殊普通合伙) 23205

代理人 张雨红

(51)Int.Cl.

B26D 1/30(2006.01)

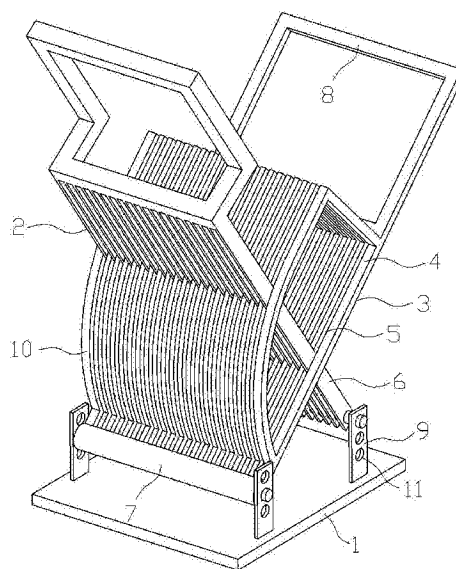
权利要求书1页 说明书2页 附图1页

(54)发明名称

手动切菜器

(57)摘要

手动切菜器涉及一种用于厨房的手动操作的切菜器,可以将块状蔬菜或肉类通过一次操作切割成多片薄片。包括刀架(1)、排刀(2)和食材放置部(3),食材放置部(3)具有一个至少一端敞口的容纳腔(4),容纳腔(4)于侧壁上开有若干相平行的刀槽(5),排刀(2)刀片(6)分别置于各刀槽(5)中,排刀(2)和食材放置部(3)均于一端设有铰接部(7),于另一端设有手执部(8),刀架(1)上设有两处铰接座(9),排刀(2)和食材放置部(3)分别通过各自的铰接部(7)与其中的一处铰接座(9)铰接。它具有造价低廉、操作简单和使用方便的优点,通过食材放置部与排刀片间能够产生锯切动作可以完美解决切割鲜肉的技术难题。



1. 手动切菜器,包括刀架(1)和排刀(2),其特征在于,它还包括一个食材放置部(3),食材放置部(3)具有一个至少一端敞口的容纳腔(4),容纳腔(4)于侧壁上开有若干相平行的刀槽(5),所述排刀(2)由若干片数量和间距均与食材放置部(3)容纳腔(4)上的刀槽(5)相适应的刀片(6)构成,刀片(6)分别置于各刀槽(5)中,排刀(2)和食材放置部(3)均于一端设有铰接部(7),于另一端设有手执部(8),所述刀架(1)上设有两处铰接座(9),排刀(2)和食材放置部(3)分别通过各自的铰接部(7)与其中的一处铰接座(9)铰接,两处铰接座(9)相隔一段距离设置,使食材放置部(3)与排刀(2)间能够产生锯切动作。

2. 如权利要求1所述的手动切菜器,其特征在于,所述容纳腔(4)于靠近铰接部(7)的一端侧壁设有弧形段(10)。

3. 如权利要求1所述的手动切菜器,其特征在于,所述排刀(2)的手执部(8)向刀背的方向翘起。

4. 如权利要求1所述的手动切菜器,其特征在于,所述铰接座(9)上设有若干个铰接孔(11),所述排刀(2)和/或食材放置部(3)与铰接座(9)为可拆卸的活动连接。

## 手动切菜器

### 技术领域

[0001] 本发明涉及切菜装置,具体涉及一种用于厨房的手动操作的切菜器,可以将块状蔬菜或肉类通过一次操作切割成多片薄片。

### 背景技术

[0002] 用于切片的厨具有多种,其中的手工工具具有价格低廉、操作简单和使用方便的特点,是家庭厨房的得力帮手。但多数手工工具每次操作只能切下一片,效率较低。若将多片刀片排列在一起使用时,则可成倍提高切割效率,但这样的排刀装置只适合切割块状蔬菜,而在切割鲜肉时却显得力不从心。

### 发明内容

[0003] 本发明所要解决的技术问题是:针对上述问题,提供一种手动切菜器,以解决现有手动切菜器切割鲜肉困难的问题。

[0004] 本发明的技术解决方案是:它包括刀架、排刀和一个食材放置部,食材放置部具有一个至少一端敞口的容纳腔,容纳腔于侧壁上开有若干相平行的刀槽,所述排刀由若干片数量和间距均与食材放置部容纳腔上的刀槽相适应的刀片构成,刀片分别置于各刀槽中,排刀和食材放置部均于一端设有铰接部,于另一端设有手执部,所述刀架上设有两处铰接座,排刀和食材放置部分别通过各自的铰接部与其中的一处铰接座铰接。

[0005] 本发明的技术效果是:它具有造价低廉、操作简单和使用方便的优点,通过食材放置部与排刀片间能够产生锯切动作可以完美解决切割鲜肉的技术难题。

### 附图说明

[0006] 图1为本发明的结构示意图。

### 具体实施方式

[0007] 如图1所示,它包括刀架1、排刀2和一个食材放置部3,食材放置部3具有一个至少一端敞口的用于放置食材的容纳腔4,容纳腔4于侧壁上开有若干相平行的刀槽5,所述排刀2由若干片数量和间距均与食材放置部3容纳腔4上的刀槽5相适应的刀片6构成,刀片6分别置于各刀槽5中,排刀2和食材放置部3均于一端设有铰接部7,于另一端设有手执部8,所述刀架1上设有两处铰接座9,两处铰接座9相距一定距离(每处铰接座9可以由一对或者一个铰接耳构成,数量取决于具体的连接方式),排刀2和食材放置部3分别通过各自的铰接部7与其中的一处铰接座9铰接。容纳腔4可以同排刀2配合,使鲜肉在切割的过程中不串位。

[0008] 所述容纳腔4于靠近铰接部7的一端侧壁设有弧形段10。该弧形段10可以使食材放置部3在摆动的过程中对食材形成一个更好的锯切动作。

[0009] 所述排刀2的手执部8向刀背的方向翘起。

[0010] 所述铰接座9上设有若干个铰接孔11,所述排刀2和/或食材放置部3与铰接座9为

---

可拆卸的活动连接,以便于更换连接位置,调整切割角度。

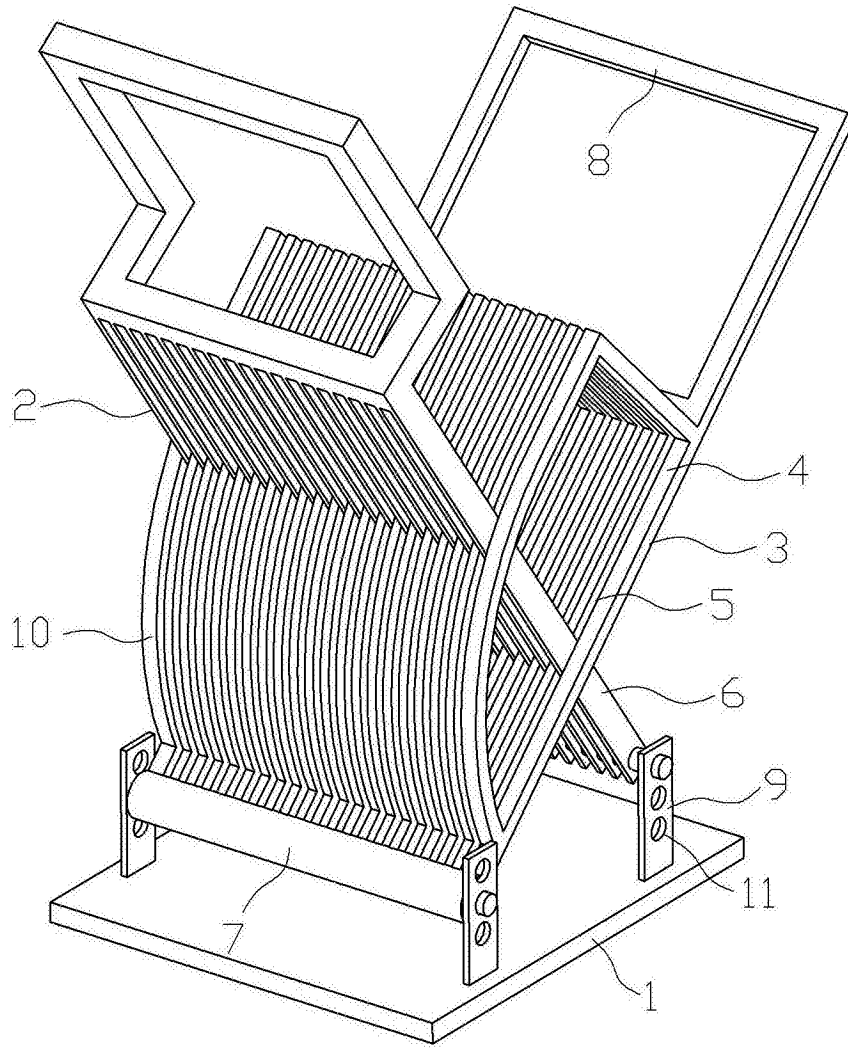


图1