



(12) 实用新型专利

(10) 授权公告号 CN 205202512 U

(45) 授权公告日 2016. 05. 04

(21) 申请号 201521011688. X

(22) 申请日 2015. 12. 08

(73) 专利权人 韩伟

地址 261041 山东省潍坊市奎文区广文街
151 号人民医院人力资源部

(72) 发明人 韩伟

(74) 专利代理机构 青岛申达知识产权代理有限
公司 37243

代理人 戴武军

(51) Int. Cl.

B42F 1/02(2006. 01)

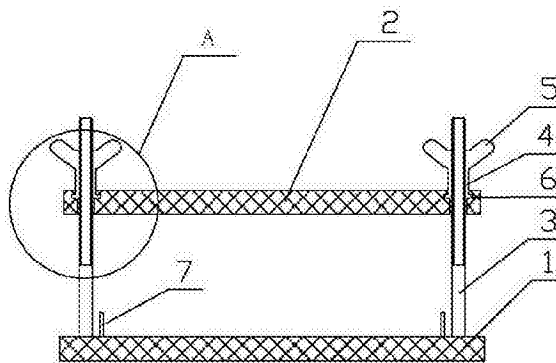
权利要求书1页 说明书2页 附图2页

(54) 实用新型名称

一种账务凭证整理工具

(57) 摘要

本实用新型涉及一种财务管理用具,具体地说是一种账务凭证整理工具。包括矩形的底板和设置在底板上方的压板,在底板的两侧边固定设置有立柱,所述压板的对应位置设置有安装立柱的安装孔,立柱的上端通过螺纹安装有调节螺母;所述调节螺母的上端设置有手柄,调节螺母的下端与压板滑动连接。该整理工具结构简单、制作容易、使用方便,通过螺母的压力将账务凭证压紧,不仅能防止粘贴后的凭证本出现褶皱变形,而且能便于装订整齐,可根据需要调节压力大小。



1. 一种账务凭证整理工具,包括矩形的底板(1)和设置在底板(1)上方的压板(2),其特征在于:在底板(1)的两侧边固定设置有立柱(3),所述压板(2)的对应位置设置有安装立柱(3)的安装孔,立柱(3)的上端通过螺纹安装有调节螺母(4);所述调节螺母(4)的上端设置有手柄(5),调节螺母(4)的下端与压板(2)滑动连接。

2. 根据权利要求1所述一种账务凭证整理工具,其特征在于:所述压板(2)的安装孔的内壁上设置有环形滑槽,所述调节螺母(4)的下端设置有匹配滑槽的凸台(6),所述凸台(6)滑动安装在环形滑槽中。

3. 根据权利要求1所述一种账务凭证整理工具,其特征在于:所述调节螺母(4)的下端带有环形卡槽(8),所述压板(2)通过安装孔卡装在环形卡槽中。

4. 根据权利要求1或2或3所述一种账务凭证整理工具,其特征在于:在底板(1)的上表面、两侧的立柱(3)之间设置有限位板(7)。

一种账务凭证整理工具

技术领域

[0001] 本实用新型涉及一种财务管理用具,具体地说是一种账务凭证整理工具。

背景技术

[0002] 在财务管理中,除营销系统中的各类工作单传递处理外,工作人员每日需要制作大量书面凭证,对收到的各类单据进行粘贴,晾干后再装订。所存在的不足在于:由于粘贴后的凭证本因胶水风干等原因,容易产生褶皱变形,这不仅影响美观,而且页与页之间不紧密,装订成本后其厚度相对较厚。中国专利2013203754571公开了一种《账务凭证粘帖本展平盒》,在正方形块体的中部设有前侧敞口的凹槽,在凹槽内设有弹力撑板,在凹槽的上部设有压盖;所述的凹槽的宽度和长度与账务凭证的宽度和长度一致。其不仅能防止粘帖后的凭证本出现褶皱变形,而且能便于装订整齐。但其结构相对复杂、难以认为控制螺旋弹簧的压力,并且螺旋弹簧的使用寿命较短。

发明内容

[0003] 本实用新型的目的在于提供一种结构简单、使用方便、使用寿命长、可根据需要调整压力大小、用于压平财务凭证本的账务凭证整理工具,不仅能防止粘帖后的凭证本出现褶皱变形,而且能便于装订整齐的账务凭证。

[0004] 为了达到以上目的,本实用新型所采用的技术方案是:账务凭证整理工具包括矩形的底板和设置在底板上方的压板,在底板的两侧边固定设置有立柱,所述压板的对应位置设置有安装立柱的安装孔,立柱的上端通过螺纹安装有调节螺母;所述调节螺母的上端设置有手柄,调节螺母的下端与压板滑动连接。

[0005] 所述压板的安装孔的内壁上设置有环形滑槽,所述调节螺母的下端设置有匹配滑槽的凸台,所述凸台滑动安装在环形滑槽中。

[0006] 所述调节螺母的下端带有环形卡槽,所述压板通过安装孔卡装在环形卡槽中。

[0007] 在底板的上表面、两侧的立柱之间设置有限位板。

[0008] 本实用新型的有益效果在于:该整理工具结构简单、制作容易、使用方便,通过螺母的压力将账务凭证压紧,不仅能防止粘帖后的凭证本出现褶皱变形,而且能便于装订整齐,可根据需要调节压力大小。

附图说明

[0009] 图1为本实用新型的结构前视示意图。

[0010] 图2为图1实施例的A部放大结构示意图。

[0011] 图3是另一实施例调节螺母与压板连接处的结构示意图。

具体实施方式

[0012] 如图1、图2所示,本实用新型所述一种账务凭证整理工具包括矩形的底板1和设置

在底板1上方的压板2,压板2与底板1平行设置;在底板1的两侧边固定设置有立柱3,底板1的四个边角各设置一立柱3。所述压板2的对应位置设置有安装立柱3的安装孔,立柱3的上端通过螺纹安装有调节螺母4;所述调节螺母4的上端设置有手柄5,调节螺母4的下端与压板2滑动连接。

[0013] 如图1、图2实施例,所述压板2的安装孔的内壁上设置有环形滑槽,所述调节螺母4的下端设置有匹配滑槽的凸台6,所述凸台6滑动安装在环形滑槽中。调节螺母4旋转的时候带动压板2上下移动。

[0014] 如图3实施例,所述调节螺母4的下端带有环形卡槽8,所述压板2通过安装孔卡装在环形卡槽中。这样也可以起到通过调节螺母4带动压板2上下移动的作用。

[0015] 另外,在底板1的上表面、两侧的立柱3之间设置有限位板7。两块限位板7平行设置,其间的距离与财务凭证的宽度相当,使用时将财务凭证顺着限位板7滑进底板1上,可以将多份凭证整理对齐。

[0016] 使用本实用新型时,将粘贴后的账务凭证本顺着限位板7滑进底板1,通过手柄5旋转调节螺母4,下压压板2,直到将财务凭证本压紧。

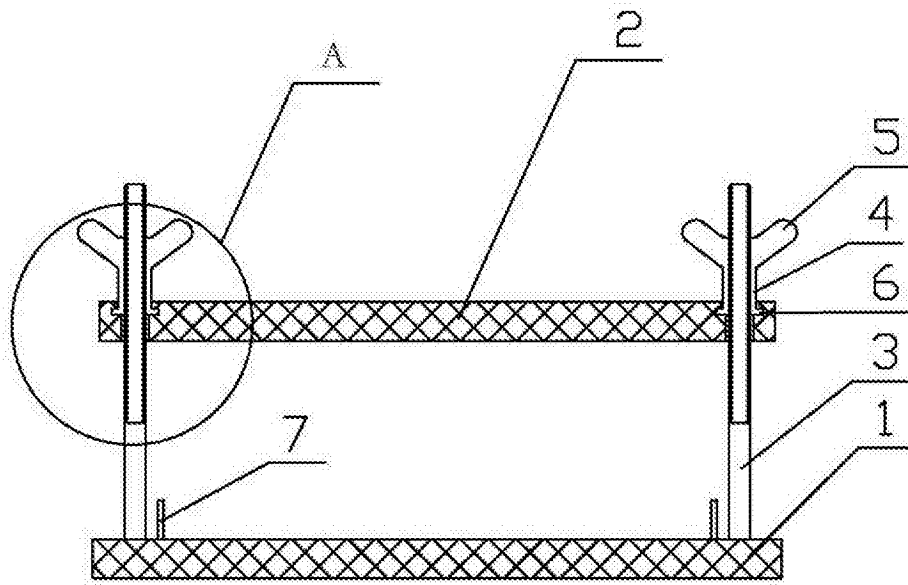


图1

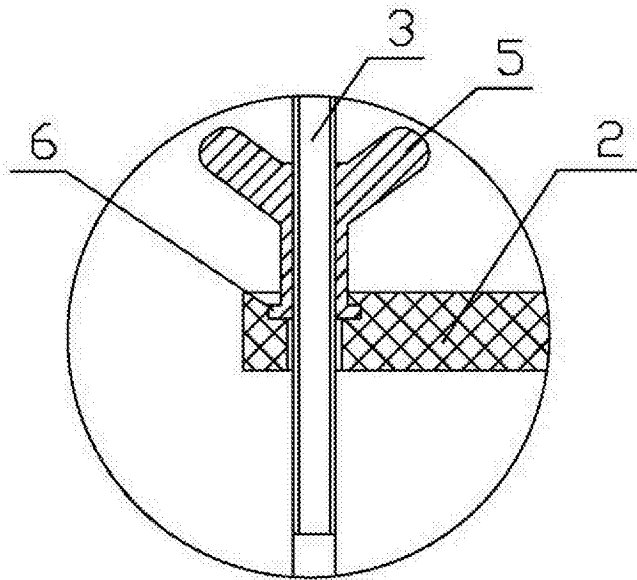


图2

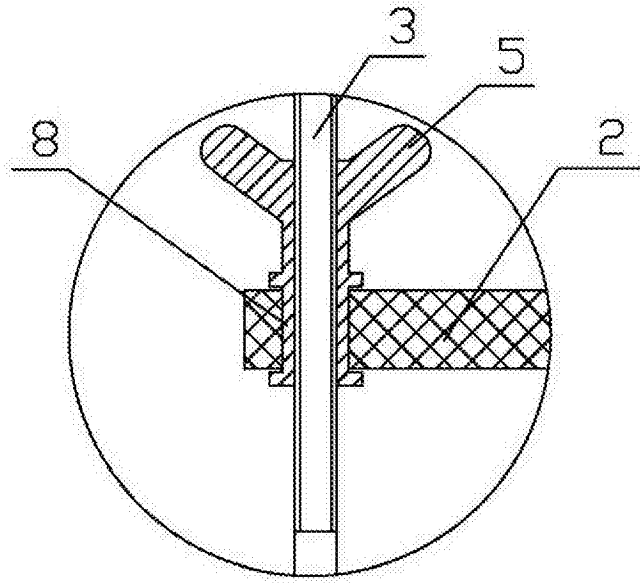


图3