

(12) 实用新型专利

(10) 授权公告号 CN 202589272 U

(45) 授权公告日 2012. 12. 12

(21) 申请号 201220091707. 4

(22) 申请日 2012. 03. 13

(73) 专利权人 石元伍

地址 430068 湖北省武汉市武昌南湖李家墩
特 1 号

专利权人 吴崇翔

(72) 发明人 石元伍 吴崇翔

(74) 专利代理机构 武汉帅丞知识产权代理有限
公司 42220

代理人 朱必武

(51) Int. Cl.

A47J 27/21 (2006. 01)

A47J 36/00 (2006. 01)

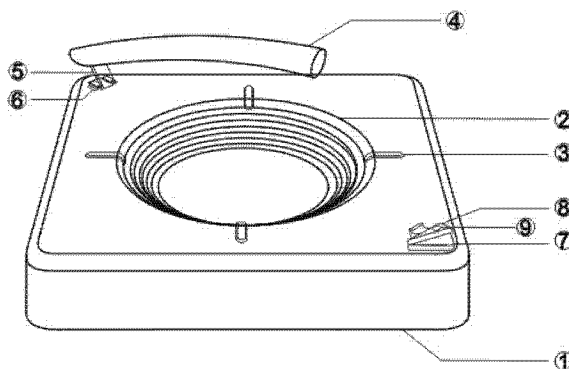
权利要求书 1 页 说明书 2 页 附图 1 页

(54) 实用新型名称

一种节能水壶

(57) 摘要

本实用新型公布了一种节能水壶,包括水壶外壳,梯形环,固定支架,壶柄,卡片,卡槽,壶嘴,壶嘴盖和气鸣笛,其特征在于在水壶外壳中部中空边缘制作梯形环,梯形环上部安装固定支架,水壶外壳一角安装壶嘴,壶嘴上部安装壶嘴盖,壶嘴盖上安装气鸣笛,水壶外壳上壶嘴对角线的一角安装卡槽,卡槽上固定卡片,卡片连接壶柄。使用的时候将壶嘴盖打开,将水注入水壶外壳内,壶柄利用卡片从卡槽中取出,将水壶外壳搁置在燃气灶上,梯形环取代传统锅架,锅具放置在梯形环上进行烹饪;水壶的壶柄可以被拆卸下来,以便锅具放在其上;壶嘴可翻起供水进出,壶嘴盖装有气鸣笛方便知道水壶中水的加热情况。节能水壶吸收燃气灶在日常使用时散失的能量用来加热壶中的水,方便节能。



1. 一种节能水壶,包括水壶外壳,梯形环,固定支架,壶柄,卡片,卡槽,壶嘴,壶嘴盖和气鸣笛,其特征在于在水壶外壳中部中空边缘制作梯形环,梯形环上部安装固定支架,水壶外壳一角安装壶嘴,壶嘴上部安装壶嘴盖,壶嘴盖上安装气鸣笛,水壶外壳上壶嘴对角线的一角安装卡槽,卡槽上固定卡片,卡片连接壶柄。

一种节能水壶

技术领域

[0001] 本实用新型涉及一种节能水壶。

背景技术

[0002] 人们在日常使用燃气灶的过程中水平方向热量散失达百分之三十以上,能源被白白浪费,而且从旁边出来的火苗容易伤到人。

发明内容

[0003] 本实用新型的目的是提供使用者一种节能水壶的设计。

[0004] 一种节能水壶,包括水壶外壳,梯形环,固定支架,壶柄,卡片,卡槽,壶嘴,壶嘴盖和气鸣笛,其特征在于在水壶外壳中部中空边缘制作梯形环,梯形环上部安装固定支架,水壶外壳一角安装壶嘴,壶嘴上部安装壶嘴盖,壶嘴盖上安装气鸣笛,水壶外壳上壶嘴对角线的一角安装卡槽,卡槽上固定卡片,卡片连接壶柄。使用的时候将壶嘴盖打开,将水注入水壶外壳内,壶柄利用卡片从卡槽中取出,将水壶外壳搁置在燃气灶上,梯形环取代传统锅架,锅具放置在梯形环上进行烹饪;水壶的壶柄可以被拆卸下来,以便锅具放在其上;壶嘴可翻起供水进出,壶嘴盖装有气鸣笛方便知道水壶中水的加热情况。节能水壶吸收燃气灶在日常使用时散失的能量用来加热壶中的水,方便节能。

[0005] 有益效果:这样的设计节能水壶吸收燃气灶在日常使用时散失的能量用来加热壶中的水,方便节能。

附图说明

[0006] 图1是本实用新型实施例的一种节能水壶的结构示意图。

[0007] 图2是本实用新型实施例的一种节能水壶的使用示意图。

[0008] 图中标记的说明:水壶外壳1、梯形环2、固定支架3、壶柄4、卡片5、卡槽6、壶嘴7、壶嘴盖8、气鸣笛9。

具体实施方式

[0009] 图1所示的一种节能水壶由水壶外壳1、梯形环2、固定支架3、壶柄4、卡片5、卡槽6、壶嘴7、壶嘴盖8和气鸣笛9组成,在水壶外壳1中部中空边缘制作梯形环2,梯形环2上部安装固定支架3,水壶外壳1一角安装壶嘴7,壶嘴7上部安装壶嘴盖8,壶嘴盖8上安装气鸣笛9,水壶外壳1上壶嘴7对角线的一角安装卡槽6,卡槽6上固定卡片5,卡片5连接壶柄4。

[0010] 使用时,使用的时候将壶嘴盖8打开,将水注入水壶外壳1内,壶柄4利用卡片5从卡槽6中取出,将水壶外壳1搁置在燃气灶上,锅具放置在梯形环2上进行烹饪,烹饪结束将壶柄4的卡片5卡入卡槽6,将壶嘴盖8打开,从壶嘴7中将水倒出即可。

[0011] 本实用新型的一种节能水壶,对于人们提高生活品质有积极意义。

[0012] 最后,要说明的是,以上内容仅用以说明本实用新型的一种技术方案,而非对本实用新型保护范围的限制,本领域的技术人员对本实用新型的技术方案进行的简单修改或者等同替换,均不脱离本实用新型技术方案的实质和范围。

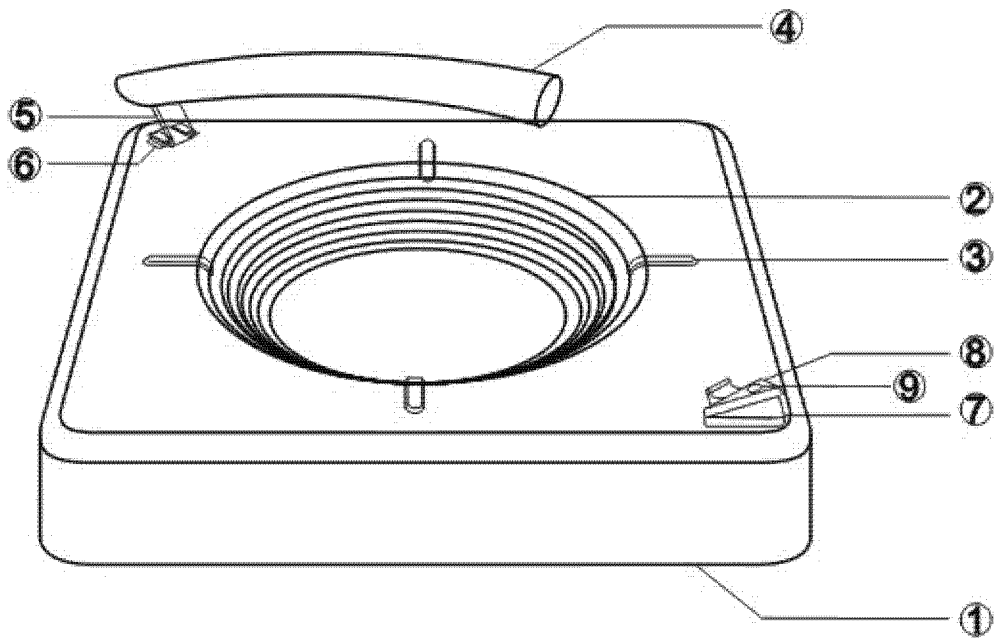


图 1

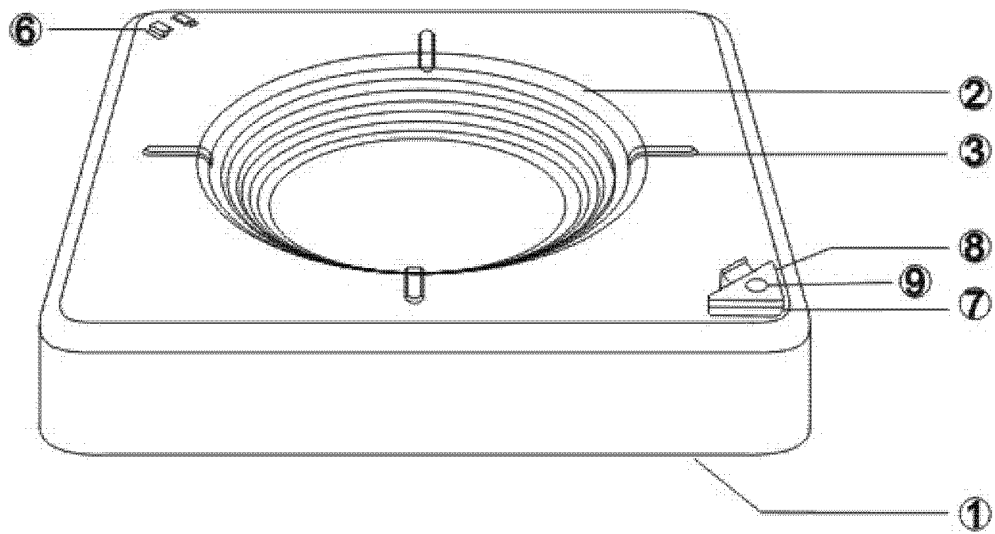


图 2