



(12)发明专利

(10)授权公告号 CN 105834096 B

(45)授权公告日 2018.11.02

(21)申请号 201610312635.4

B07B 11/04(2006.01)

(22)申请日 2016.05.12

审查员 梅婷

(65)同一申请的已公布的文献号

申请公布号 CN 105834096 A

(43)申请公布日 2016.08.10

(73)专利权人 绍兴中亚胶囊有限公司

地址 312500 浙江省绍兴市新昌县儒艸镇
胶囊工业区

(72)发明人 王乐平

(74)专利代理机构 北京天奇智新知识产权代理
有限公司 11340

代理人 韩洪

(51)Int.Cl.

B07B 4/00(2006.01)

B07B 11/02(2006.01)

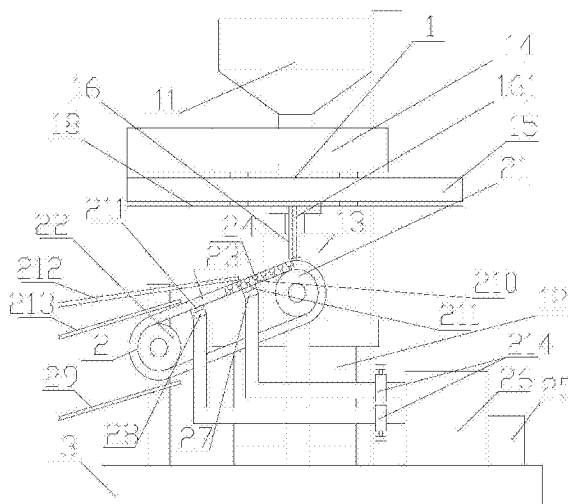
权利要求书1页 说明书3页 附图2页

(54)发明名称

一种胶囊分选装置

(57)摘要

本发明公开了一种胶囊分选装置,包括播囊机构、分选机构和底座,所述底座上设有播囊机构和分选机构,所述播囊机构包括料斗、振动器、减速电机、料框、旋转板、出料管、若干落料孔和挡料板,所述底座上设有振动器,所述振动器上设有减速电机,所述减速电机的转动轴上设有旋转板,所述旋转板上设有落料孔,所述底座在旋转板的底部设有挡料板,所述挡料板的底部设有出料管,所述挡料板在旋转板的上方设有料框,所述底座上设有料斗,所述料斗的输出端设在料框内,与现有技术相比,能够提高生产效率,节省人力,并且对空心胶囊和装量少的胶囊分开。



1. 一种胶囊分选装置,其特征在于:包括播囊机构(1)、分选机构(2)和底座(3),所述底座(3)上设有播囊机构(1)和分选机构(2),所述播囊机构(1)包括料斗(11)、振动器(12)、减速电机(13)、料框(14)、旋转板(15)、出料管(16)、若干落料孔(17)和挡料板(18),所述底座(3)上设有振动器(12),所述振动器(12)上设有减速电机(13),所述减速电机(13)的转动轴上设有旋转板(15),所述旋转板(15)上设有落料孔(17),所述底座(3)在旋转板(15)的底部设有挡料板(18),所述挡料板(18)的底部设有出料管(16),所述挡料板(18)在旋转板(15)的上方设有料框(14),所述底座(3)上设有料斗(11),所述料斗(11)的输出端设在料框(14)内,所述分选机构(2)包括主动辊(21)、从动辊(22)、传送带(23)、若干容纳槽(24)、风机(25)、风箱(26)、第一吹风口(27)、第二吹风口(28)、出料槽(29)、上淌料板(212)和下淌料板(213),所述底座(3)上设有主动辊(21)和从动辊(22),所述主动辊(21)和从动辊(22)上张紧有传送带(23),所述传送带(23)的外圈面上设有容纳槽(24),所述容纳槽(24)内设有通孔(210),所述传送带(23)的高端靠近出料管(16)的下端,所述底座(3)在传送带(23)的上层带体的外侧设有上淌料板(212)和下淌料板(213),所述风机(25)的输出端与风箱(26)连通,所述风箱(26)通过连接管道分别与第一吹风口(27)和第二吹风口(28)连通,所述第一吹风口(27)和第二吹风口(28)设在传送带(23)的上层带体的内侧,所述第二吹风口(28)设在上淌料板(212)与下淌料板(213)之间,所述第一吹风口(27)设在上淌料板(212)的后方,所述传送带(23)的低端的下方设有出料槽(29),所述落料孔(17)由内向外形成若干落料孔层,相邻两个落料孔层的落料孔(17)一一对应,所述出料管(16)内设有与落料孔层一一对应的下料通道(161),所述旋转板(15)转动时,每个落料孔层的落料孔(17)经过与其对应的下料通道(161)的上端,所述传送带(23)运动时,容纳槽(24)经过与其对应的下料通道(161)的下端,在工作时,料斗(11)内的胶囊进入料框(14),通过振动器(12)的振动使胶囊快速进入落料孔(17)内,同时减速电机(13)带动旋转板(15)转动使内有胶囊的落料孔(17)经过出料管(16)的上端,胶囊通过下料通道(161)进入到容纳槽(24)内,主动辊(21)带动传送带(23)运动使内有胶囊的容纳槽(24)依次经过第一吹风口(27)和第二吹风口(28),经过第一吹风口(27)时,第一吹风口(27)吹出的风通过通孔(210)吹向胶囊,当胶囊为空心时,则被吹出容纳槽(24)进入到上淌料板(212),通过上淌料板(212)进入空心胶囊收集箱,经过第二吹风口(28)时,第二吹风口(28)吹出的风通过通孔(210)吹向胶囊,当胶囊装量少时,则被吹出容纳槽(24)进入到下淌料板(213),通过下淌料板(213)进入装量少的胶囊收集箱,没被吹出的胶囊移动到传送带(23)的低端,则自动落在出料槽(29)上,然后进入合格胶囊收集箱,第一吹风口(27)和第二吹风口(28)的风力通过控制阀(214)调节到第一吹风口(27)的风力只能吹动空心胶囊,第二吹风口(28)的风力只能吹动装量少的胶囊。

2. 如权利要求1所述的一种胶囊分选装置,其特征在于:所述第一吹风口(27)和第二吹风口(28)均通过密封体(211)与传送带(23)密封连接。

3. 如权利要求1所述的一种胶囊分选装置,其特征在于:所述传送带(23)倾斜设置,所述下料通道(161)的下端与传送带(23)之间的距离小于胶囊的直径。

4. 如权利要求1至3中任一项所述的一种胶囊分选装置,其特征在于:所述风箱(26)与第一吹风口(27)和第二吹风口(28)的连接管道上均设有控制阀(214)。

一种胶囊分选装置

【技术领域】

[0001] 本发明涉及胶囊生产设备的技术领域,特别是一种胶囊分选装置的技术领域。

【背景技术】

[0002] 胶囊药品是指将药物装于空心胶囊中制成的药品,一般都是针对食道和胃粘膜有刺激性的粉末或颗粒,或口感不好、易于挥发、在口腔中易被唾液分解,以及易吸入气管的药,将这些药装入胶囊,既保护了药物药性不被破坏,也保护了消化器官和呼吸道。另外,有些药物需要在肠内溶解吸收,胶囊是一种保护,保护药物不被胃酸破坏。目前,在胶囊药品生产加工中,生产出的成品中会混有部分空胶囊和装量很少的胶囊,需要对其进行分选,以保证胶囊药品的合格。现有很多厂家采用人工分选,浪费了大量的劳动力,而且分选速度慢,极大地影响了生产效率。

【发明内容】

[0003] 本发明的目的就是解决现有技术中的问题,提出一种胶囊分选装置,能够提高生产效率,节省人力。

[0004] 为实现上述目的,本发明提出了一种胶囊分选装置,包括播囊机构、分选机构和底座,所述底座上设有播囊机构和分选机构,所述播囊机构包括料斗、振动器、减速电机、料框、旋转板、出料管、若干落料孔和挡料板,所述底座上设有振动器,所述振动器上设有减速电机,所述减速电机的转动轴上设有旋转板,所述旋转板上设有落料孔,所述底座在旋转板的底部设有挡料板,所述挡料板的底部设有出料管,所述挡料板在旋转板的上方设有料框,所述底座上设有料斗,所述料斗的输出端设在料框内,所述分选机构包括主动辊、从动辊、传送带、若干容纳槽、风机、风箱、第一吹风口、第二吹风口、出料槽、上淌料板和下淌料板,所述底座上设有主动辊和从动辊,所述主动辊和从动辊上张紧有传送带,所述传送带的外圈面上设有容纳槽,所述容纳槽内设有通孔,所述传送带的高端靠近出料管的下端,所述底座在传送带的上层带体的外侧设有上淌料板和下淌料板,所述风机的输出端与风箱连通,所述风箱通过连接管道分别与第一吹风口和第二吹风口连通,所述第一吹风口和第二吹风口设在传送带的上层带体的内侧,所述第二吹风口设在上淌料板与下淌料板之间,所述第一吹风口设在上淌料板的后方,所述传送带的低端的下方设有出料槽,所述落料孔由内向外形成若干落料孔层,相邻两个落料孔层的落料孔一一对应,所述出料管内设有与落料孔层一一对应的下料通道,所述旋转板转动时,每个落料孔层的落料孔经过与其对应的下料通道的上端,所述传送带运动时,容纳槽经过与其对应的下料通道的下端。

[0005] 作为优选,所述传送带倾斜设置,所述下料通道的下端与传送带之间的距离小于胶囊的直径。

[0006] 作为优选,所述风箱与第一吹风口和第二吹风口的连接管道上均设有控制阀。

[0007] 本发明的有益效果:本发明工作时,料斗内的胶囊进入料框,通过振动器的振动使胶囊快速进入落料孔内,同时减速电机带动旋转板转动使内有胶囊的落料孔经过出料管的

上端,胶囊通过下料通道进入到容纳槽内,主动辊带动传送带运动使内有胶囊的容纳槽依次经过第一吹风口和第二吹风口,第一吹风口和第二吹风口的风力通过控制阀调节到第一吹风口的风力只能吹动空心胶囊,第二吹风口的风力只能吹动装量少的胶囊,实现胶囊分选,与现有技术相比,能够提高生产效率,节省人力,并且对空心胶囊和装量少的胶囊分开。

[0008] 本发明的特征及优点将通过实施例结合附图进行详细说明。

【附图说明】

[0009] 图1是本发明一种胶囊分选装置的结构示意图;

[0010] 图2是容纳槽在传送带上的分布图;

[0011] 图3是播囊机构的俯视图。

[0012] 图中:1-播囊机构、2-分选机构、3-底座、11-料斗、12-振动器、13-减速电机、14-料框、15-旋转板、16-出料管、17-落料孔、18-挡料板、161-下料通道、21-主动辊、22-从动辊、23-传送带、24-容纳槽、25-风机、26-风箱、27-第一吹风口、28-第二吹风口、29-出料槽、210-通孔、211-密封体、212-上淌料板、213-下淌料板、214-控制阀。

【具体实施方式】

[0013] 参阅图1、图2和图3,本发明一种胶囊分选装置,包括播囊机构1、分选机构2和底座3,所述底座3上设有播囊机构1和分选机构2,所述播囊机构1包括料斗11、振动器12、减速电机13、料框14、旋转板15、出料管16、若干落料孔17和挡料板18,所述底座3上设有振动器12,所述振动器12上设有减速电机13,所述减速电机13的转动轴上设有旋转板15,所述旋转板15上设有落料孔17,所述底座3在旋转板15的底部设有挡料板18,所述挡料板18的底部设有出料管16,所述挡料板18在旋转板15的上方设有料框14,所述底座3上设有料斗11,所述料斗11的输出端设在料框14内,所述分选机构2包括主动辊21、从动辊22、传送带23、若干容纳槽24、风机25、风箱26、第一吹风口27、第二吹风口28、出料槽29、上淌料板212和下淌料板213,所述底座3上设有主动辊21和从动辊22,所述主动辊21和从动辊22上张紧有传送带23,所述传送带23的外圈面上设有容纳槽24,所述容纳槽24内设有通孔210,所述传送带23的高端靠近出料管16的下端,所述底座3在传送带23的上层带体的外侧设有上淌料板212和下淌料板213,所述风机25的输出端与风箱26连通,所述风箱26通过连接管道分别与第一吹风口27和第二吹风口28连通,所述第一吹风口27和第二吹风口28设在传送带23的上层带体的内侧,所述第二吹风口28设在上淌料板212与下淌料板213之间,所述第一吹风口27设在上淌料板212的后方,所述传送带23的低端的下方设有出料槽29,所述第一吹风口27和第二吹风口28均通过密封体211与传送带23密封连接,所述落料孔17由内向外设有若干落料孔层,相邻两个落料孔层的落料孔17一一对应,所述出料管16内设有与落料孔层一一对应的下料通道161,所述旋转板15转动时,每个落料孔层的落料孔17经过与其对应的下料通道161的上端,所述传送带23运动时,容纳槽24经过与其对应的下料通道161的下端,所述传送带23倾斜设置,所述下料通道161的下端与传送带23之间的距离小于胶囊的直径,所述风箱26与第一吹风口27和第二吹风口28的连接管道上均设有控制阀214。

[0014] 本发明工作过程:

[0015] 本发明一种胶囊分选装置在工作过程中,料斗11内的胶囊进入料框14,通过振动

器12的振动使胶囊快速进入落料孔17内,同时减速电机13带动旋转板15转动使内有胶囊的落料孔17经过出料管16的上端,胶囊通过下料通道161进入到容纳槽24内,主动辊21带动传送带23运动使内有胶囊的容纳槽24依次经过第一吹风口27和第二吹风口28,经过第一吹风口27时,第一吹风口27吹出的风通过通孔210吹向胶囊,当胶囊为空心时,则被吹出容纳槽24进入到上淌料板212,通过上淌料板212进入空心胶囊收集箱,经过第二吹风口28时,第二吹风口28吹出的风通过通孔210吹向胶囊,当胶囊装量少时,则被吹出容纳槽24进入到下淌料板213,通过下淌料板213进入装量少的胶囊收集箱,没被吹出的胶囊移动到传送带23的低端,则自动落在出料槽29上,然后进入合格胶囊收集箱,第一吹风口27和第二吹风口28的风力通过控制阀214调节到第一吹风口27的风力只能吹动空心胶囊,第二吹风口28的风力只能吹动装量少的胶囊,与现有技术相比,能够提高生产效率,节省人力,并且对空心胶囊和装量少的胶囊分开。

[0016] 上述实施例是对本发明的说明,不是对本发明的限定,任何对本发明简单变换后的方案均属于本发明的保护范围。

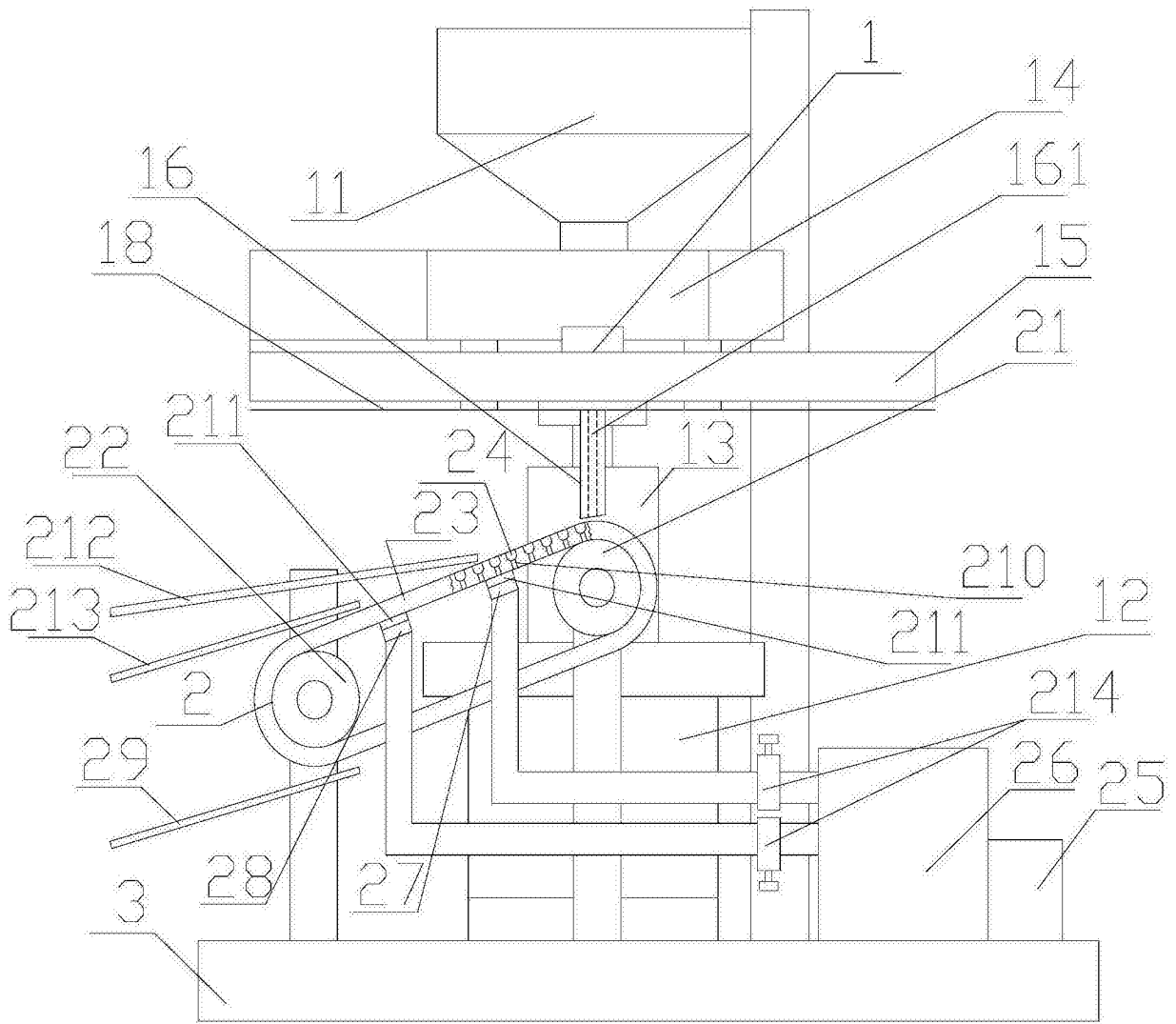


图1

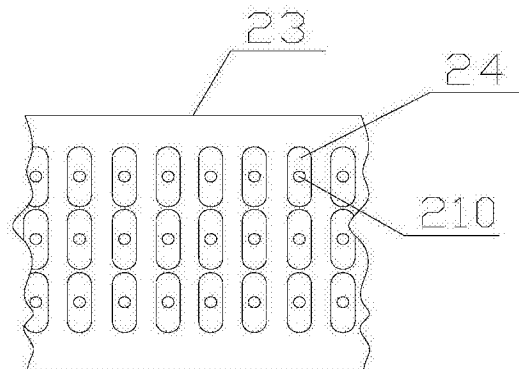


图2

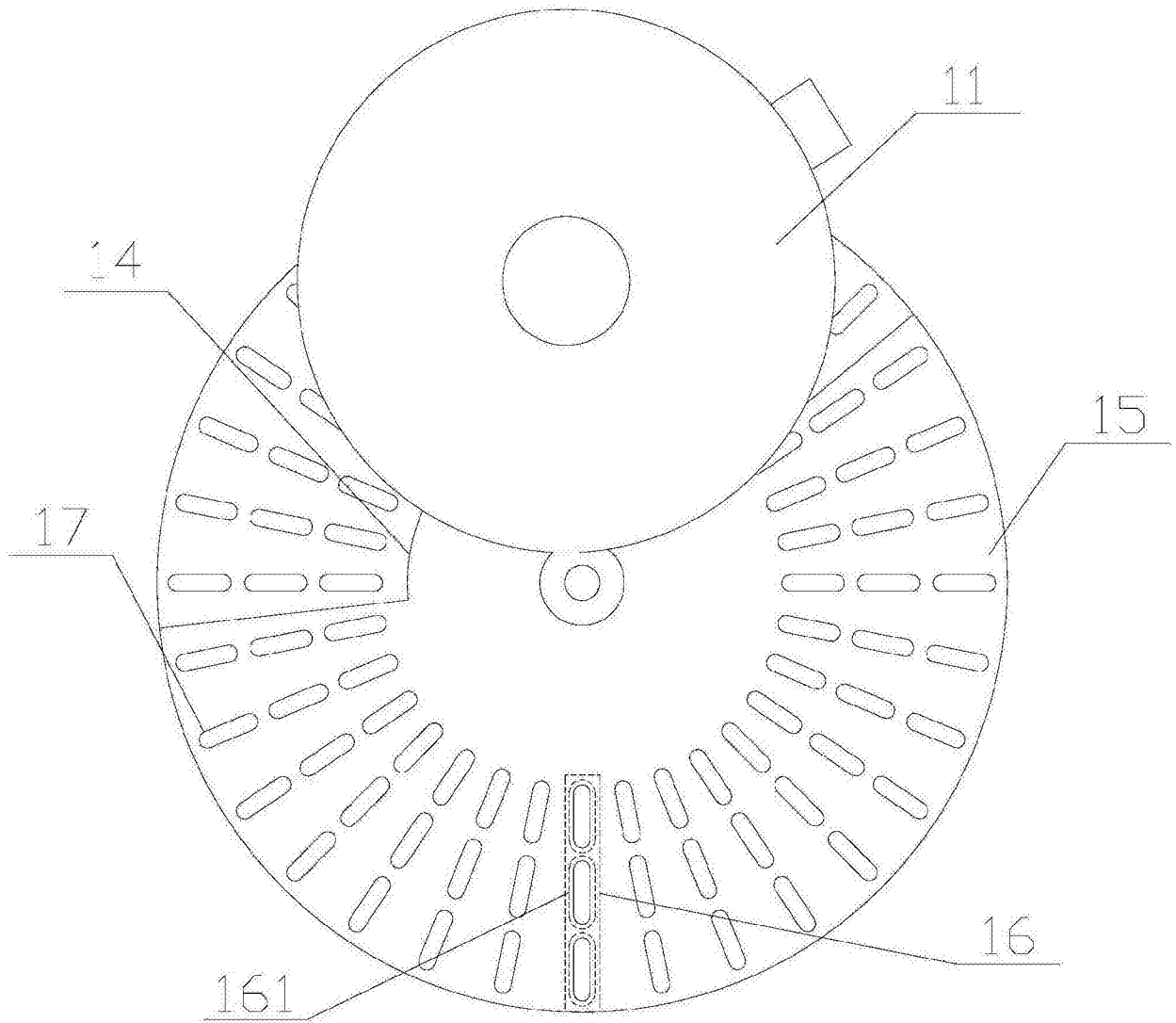


图3