



(19) 中華民國智慧財產局

(12) 新型說明書公告本

(11) 證書號數：TW M556508 U

(45) 公告日：中華民國 107 (2018) 年 03 月 11 日

(21) 申請案號：106218169

(22) 申請日：中華民國 106 (2017) 年 12 月 07 日

(51) Int. Cl. : *A45D40/00 (2006.01)*

(71) 申請人：富粧生科股份有限公司(中華民國) (TW)

臺南市北區大興街 96 巷 69 號

(72) 新型創作人：呂綉甌 (TW)

(74) 代理人：高玉駿；楊祺雄

申請專利範圍項數：10 項 圖式數：8 共 21 頁

(54) 名稱

化妝品容器

(57) 摘要

一種化妝品容器，適用於容裝一妝料，並包含一個底座單元、一個頂蓋單元，以及一個墊片單元。該底座單元包括一個橫向延伸的基壁，以及一個由該基壁往上延伸的圍壁。該頂蓋單元能打開地蓋設於該底座單元上。該墊片單元設置於該底座單元，並包括一個橫向延伸且與該基壁上下間隔的矽膠彈片。該矽膠彈片與該基壁及該圍壁相配合界定出一個能容裝該妝料的容裝空間，並形成有一個連通該容裝空間的貫孔組，且能被往下擠壓而變形以接觸該妝料，供該妝料由該貫孔組被取用。本新型具有利於使用者控制妝料取用量、便於上妝，以及衛生可靠等優點。

指定代表圖：

符號簡單說明：

- 3 . . . 底座單元
- 31 . . . 基壁
- 32 . . . 圍壁
- 321 . . . 厚壁部
- 322 . . . 薄壁部
- 323 . . . 肩面
- 4 . . . 頂蓋單元
- 41 . . . 外蓋
- 42 . . . 內蓋
- 43 . . . 墊圈
- 5 . . . 墊片單元
- 51 . . . 上環件
- 52 . . . 下環件
- 53 . . . 矽膠彈片
- 54 . . . 貫孔組
- 541 . . . 第一貫孔
- 542 . . . 第二貫孔

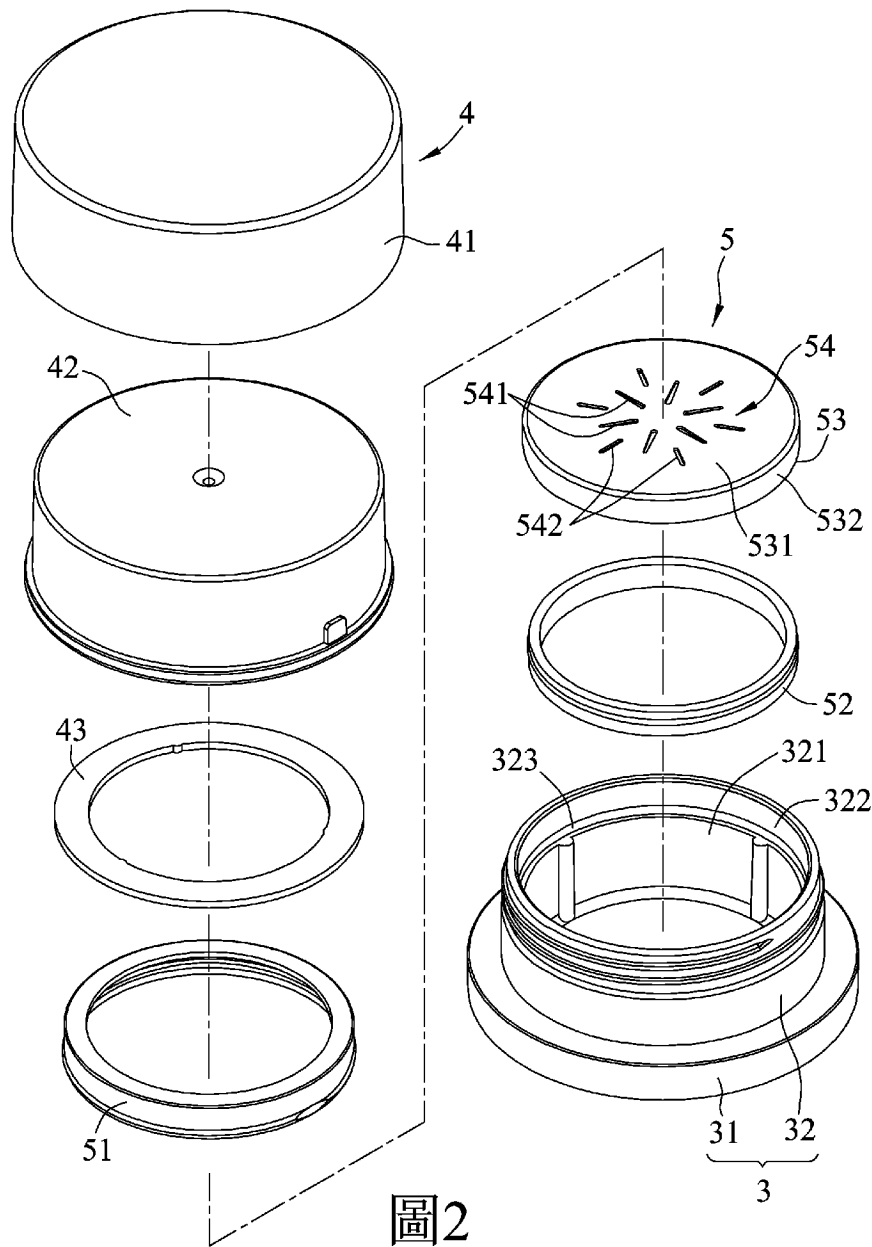


圖2

【新型說明書】

【中文新型名稱】化妝品容器

【技術領域】

【0001】 本新型是有關於一種化妝品，特別是指一種能容裝妝料的化妝品容器。

【先前技術】

【0002】 參閱圖1，一種習知的化妝品容器11，適用於容裝一份妝料12。該化妝品容器11包括一個概呈圓塊狀且凹設有一容裝空間111的底座112，以及一個能被旋轉而相對於該底座112被打開或蓋設於該底座112上的頂蓋113。該容裝空間111填置有該妝料12。該妝料12舉例來說能如凡士林硬/軟膏或牙膏般之可被擠壓變形之膏料，也可為較為硬質諸如硬質唇膏一類之膏料。

【0003】 使用時，一般來說是直接以手指或唇膏刷之類的刷具，於該妝料12上反覆摩擦以沾取該妝料12使用，或者輕插入該妝料12中少量挖取該妝料12使用，但不論是何種方式，常常都會產生取用過多的問題，導致使用者迫於無奈需要將過多的該妝料12卡沾於該底座112上以避免浪費，但該妝料12除了黏附於該底座112外還容易或沾汙該頂蓋113，使用上相當不便。此外，外界落塵也容易沾附於該妝料12的頂面，衛生問題也有待改善。

【新型內容】

【0004】 本新型的目的，在於提供一種能夠克服先前技術至少一個缺點的化妝品容器。

【0005】 該化妝品容器，適用於容裝一妝料，並包含一個底座單元、一個頂蓋單元，以及一個墊片單元。

【0006】 該底座單元包括一個橫向延伸的基壁，以及一個由該基壁往上延伸的圍壁。該頂蓋單元能打開地蓋設於該底座單元上。該墊片單元設置於該底座單元，並包括一個橫向延伸且與該基壁上、下間隔的矽膠彈片，該矽膠彈片與該基壁及該圍壁相配合界定出一個能容裝該妝料的容裝空間，並形成有一個連通該容裝空間的貫孔組，且能被往下擠壓而變形以接觸該妝料，供該妝料由該貫孔組被取用。

【0007】 該化妝品容器的功效在於：該矽膠彈片能避免手指或刷具直接碰觸該妝料，並僅允許該妝料由該貫孔組被取用，除了利於控制而能避免使用者一次沾取過多的妝料外，該矽膠彈片亦提供了將適量妝料抹勻於手指或刷具的操作平台而利於後續上妝。此外，該矽膠彈片除能降低該妝料直接接觸外界的機會外，還能避免手或刷具上的細菌殘留於該妝料上，相當衛生可靠。

【圖式簡單說明】

【0008】 本新型其他的特徵及功效，將於參照圖式的實施方式中清楚地呈現，其中：

圖1是一個立體圖，說明一個習知的化妝品容器；

圖2是一個立體分解圖，說明本新型化妝品容器的一個實施例的各個元件的相對關係；

圖3是一個組合剖視圖，說明該實施例各個元件的組裝關係，並以假想線示意所容裝的一妝料；

圖4是一個俯視圖，說明該實施例的一墊片單元，以及該墊片單元的一矽膠彈片與形成其上的一貫孔組；

圖5是一個使用示意圖，說明如何取用本實施例所容裝的妝料；

圖6是一個俯視圖，說明本實施例的該矽膠彈片恢復原狀，並示意該矽膠彈片被當作一調料盤使用；

圖7是一個使用示意圖，說明本實施例所容裝的該妝料將用完時的使用狀態；及

圖8是一個俯視圖，說明該矽膠單元的該矽膠彈片中央部位被往下壓而變形，連帶使該貫孔組變形的狀態，圖中以網點密集程度示意變形程度。

【實施方式】

【0009】 在以下的說明內容中，類似或相同的元件將以相同的編號來表示。

【0010】 參閱圖2、圖3及圖4，本新型化妝品容器的一個實施

例，適用於容裝一妝料21。該妝料21能為軟質或硬質之膏料，也能為有不同用途之膏料。例如可以為帶有顏色之色料，或者用以保濕、舒緩肌膚之保養原料。

【0011】 本實施例包含一個底座單元3、一個能打開地蓋合於該底座單元3的頂蓋單元4，以及一個設置於該底座單元3與該頂蓋單元4間的墊片單元5。

【0012】 該底座單元3包括一個概呈圓盤狀且橫向延伸的基壁31，以及一個與該基壁31外周緣內外間隔地由該基壁31往上延伸的圍壁32。該圍壁32具有一個連接該基壁31且呈環狀的厚壁部321，以及一個呈環狀並由該厚壁部321往上延伸且高度較短的薄壁部322。該厚壁部321內側形成有突肋，並與該薄壁部322相配合界定出一個由厚度差所形成且呈環形的肩面323。該薄壁部322位於該肩面323外側，且外表面形成有螺紋。

【0013】 該頂蓋單元4包括一個透明的外蓋41、一個設置於該外蓋41內且不透明的內蓋42，以及一個設置於該內蓋42內的墊圈43。該內蓋42的內側形成有能與該薄壁部322螺合的螺紋，而能供該頂蓋單元4被螺動而被打開或蓋合於該底座單元3上。該墊圈43能被該圍壁32迫緊而稍微變形，可提升本實施例的密封性。由於該頂蓋單元4的設計技術為通常知識，且非本創作之重點，故在此並不詳述。

【0014】 該墊片單元5包括彼此上下嵌合在一起的一個上環件51與一個下環件52，以及一個被夾擠定位於該上環件51與該下環件52間的矽膠彈片53。該上環件51與該下環件52相配合夾擠撐張該矽膠彈片53，並位於該肩面323上地卡設於該底座單元3。該矽膠彈片53的硬度為蕭氏硬度A型45度(45±5 Shore A)，橫向延伸並位於該基壁31上方地與該基壁31上下間隔，且與該底座單元3的該基壁31及該圍壁32相配合界定出一個能容裝該妝料21的容裝空間6。

【0015】 該矽膠彈片53具有一個概呈圓形且橫向延伸的變形部531，以及一個由該變形部531外緣上下延伸而出並夾設於該上環件51與該下環件52間的定位部532。該變形部531的厚度為0.3mm，並形成有一個連通該容裝空間6的貫孔組54。該貫孔組54包括六個沿一內圓周方向D1彼此等角度間隔排列的第一貫孔541，以及六個沿一圍繞該內圓周方向D1的外圓周方向D2彼此等角度間隔排列的第二貫孔542。每一第一貫孔541沿弧向位於相鄰的兩第二貫孔542間，並沿徑向長向延伸，且往外延伸穿插於相鄰的兩個該等第二貫孔542間。每一第一貫孔541具有一個較寬且曲率半徑為0.35mm的內端部543，以及一個較窄且曲率半徑為0.2mm的外端部544。每一第一貫孔541的長度L1為4.55mm，寬度W1則為0.7mm，因此每一第一貫孔541的長度L1為寬度W1的

6.5倍。於本實施例中，該等第一貫孔541是以 60° 為單位等角度間隔。每一第二貫孔542沿弧向位於相鄰的兩第一貫孔541間，並沿徑向長向延伸，且往內延伸穿插於相鄰的兩第一貫孔541間。每一第二貫孔542具有兩個彼此相反且曲率半徑為0.3mm的末端部545，且每一第二貫孔542的長度L2為3.5mm，寬度W2則為0.5mm，因此每一第二貫孔542的長度L2為寬度W2的7倍。該定位部532的厚度為0.6mm，呈環狀而能完整地該上環件51與該下環件52夾擠定位。

【0016】 在本新型的其他實施態樣中，該矽膠彈片53的厚度也能為0.2mm~0.7mm，每一內端部543的曲率半徑也為0.3mm~0.4mm，每一外端部544曲率半徑也為0.15mm~0.2mm，該長度L1也能為該寬度W1的6倍~8倍，該長度L2也能為該寬度W2的6倍~8倍，每一末端部545的曲率也能為0.25mm~0.35mm。

【0017】 參閱圖3、圖5及圖6，本實施例使用時，是如圖3所示地以該容裝空間6容裝該妝料21，而當使用者有取用該妝料21的需求時，可如圖5所示地以手指或刷具22往下按壓該矽膠彈片53，使該矽膠彈片53往下延伸變形並接觸該妝料21。於該矽膠彈片53接觸該妝料21時，如該妝料21為硬質膏料，則該手指與或該刷具22即能透過該等第一貫孔541及/或該等第二貫孔542沾取適量的該膏料；如該膏料為軟質膏料，則使用者能進一步下壓該矽膠彈片

53，使該膏料能透過該等第一貫孔541及/或該等第二貫孔542，如圖5所示地被適量地擠出至該矽膠彈片53上。於操作過程中，使用者能透過調整按壓的時間與按壓的力道，控制沾取該妝料21的時間/沾取量，或控制該妝料21被擠出的量，操作上相當方便。

【0018】 參閱圖6、圖7及圖8，本實施例具有調料盤的巧思，也就是說使用者於沾取該妝料21或於擠壓出該妝料21後，該矽膠彈片53恢復原狀後能扮演類似調料盤的角色，供使用者於該矽膠彈片53上，輕輕地將該妝料21抹勻於手指或該刷具22，利於後續上妝時取得較為均勻的妝感。

【0019】 本實施例採用矽膠彈片53的好處在於矽膠的彈性好，能有較大的變形幅度，因此即使於該膏料隨著使用而減少，都能如圖7所示地確保使用者能夠完整地取用該妝料21。此外，該矽膠彈片53因為遮蓋於該妝料21上方，也能於避免該妝料21漏出的同時，降低該妝料21直接接觸外界細菌的機率。

【0020】 參閱圖4及圖8，該等第一貫孔541與該等第二貫孔542沿該內圓周方向D1與該外圓周方向D2地內外排列與延伸穿插交錯之設計的好處在於能確保以不同方向按壓，均有能供該妝料21被取用或擠出的通道。該等第一貫孔541與該等第二貫孔542長向延伸的長孔設計，能改善因孔徑較小時所可能衍生的塞孔問題。此外，該等第一貫孔541內寬外窄及配合該等第二貫孔542的特殊尺寸設

計，於變形時除了能產生如圖8所示地彷彿花朵般綻放的外觀而相當漂亮外，也有拉伸時不易破裂的優點。該矽膠彈片53的該變形部531的圓形設計，能使該變形部531於延展變形時張力較為平均而不易破裂。該定位部532的延伸方向與該變形部531延伸方向彼此不同的設計，具有該定位部532不易自該上環件51與該下環件52脫離的優點，且該定位部532呈環狀之設計亦有助於增加該定位部532與該上環件51及該下環件52的接觸面積，透過提高摩擦力而提升夾擠定位效果。

【0021】 綜上所述，本新型化妝品容器的功效在於：該墊片單元5能避免手指或刷具22直接碰觸該妝料21，並僅允許該妝料21由該貫孔組54被取用，除了能避免使用者一次沾取過多妝料21外，該墊片單元5亦提供了將適量妝料21抹勻於手指或刷具22的操作平台而利於後續上妝，且該墊片單元5還能降低該妝料21直接接觸外界細菌的機會，衛生可靠。

【0022】 以上所述者，僅為本新型的實施例而已，不能以此限定本新型實施的範圍，凡是依本新型申請專利範圍及專利說明書內容所作的簡單等效變化與修飾，皆仍屬本新型專利涵蓋的範圍內。

【符號說明】

【0023】

21…… 妝料	531… 變形部
22…… 刷具	532… 定位部
3…… 底座單元	54…… 貫孔組
31…… 基壁	541… 第一貫孔
32…… 圍壁	542… 第二貫孔
321… 厚壁部	543… 內端部
322… 薄壁部	544… 外端部
323… 肩面	545… 末端部
4…… 頂蓋單元	6…… 容裝空間
41…… 外蓋	D1… 內圓周方向
42…… 內蓋	D2… 外圓周方向
43…… 墊圈	L1… 長度
5…… 墊片單元	L2… 長度
51…… 上環件	W1… 寬度
52…… 下環件	W2… 寬度
53…… 矽膠彈片	



公告本

申請日：106/12/07

IPC 分類：

【新型摘要】

【中文新型名稱】化妝品容器

【中文】

一種化妝品容器，適用於容裝一妝料，並包含一個底座單元、一個頂蓋單元，以及一個墊片單元。該底座單元包括一個橫向延伸的基壁，以及一個由該基壁往上延伸的圍壁。該頂蓋單元能打開地蓋設於該底座單元上。該墊片單元設置於該底座單元，並包括一個橫向延伸且與該基壁上下間隔的矽膠彈片。該矽膠彈片與該基壁及該圍壁相配合界定出一個能容裝該妝料的容裝空間，並形成有一個連通該容裝空間的貫孔組，且能被往下擠壓而變形以接觸該妝料，供該妝料由該貫孔組被取用。本新型具有利於使用者控制妝料取用量、便於上妝，以及衛生可靠等優點。

【新型申請專利範圍】

【第1項】 一種化妝品容器，適用於容裝一妝料，並包含：

一個底座單元，包括一個橫向延伸的基壁，以及一個由該基壁往上延伸的圍壁；

一個頂蓋單元，能打開地蓋設於該底座單元上；及

一個墊片單元，設置於該底座單元，並包括一個橫向延伸且與該基壁上下間隔的矽膠彈片，該矽膠彈片與該基壁及該圍壁相配合界定出一個能容裝該妝料的容裝空間，並形成有一個連通該容裝空間的貫孔組，且能被往下擠壓而變形以接觸該妝料，供該妝料由該貫孔組被取用。

【第2項】 如請求項1所述的化妝品容器，其中，該貫孔組包括數個沿一內圓周方向彼此等角度間隔排列的第一貫孔，以及數個沿一圍繞該內圓周方向的外圓周方向彼此等角度間隔排列的第二貫孔，該等第二貫孔的每一個沿弧向位於相鄰的兩個該等第一貫孔間。

【第3項】 如請求項2所述的化妝品容器，其中，該等第一貫孔的每一個沿徑向長向延伸，該等第二貫孔的每一個沿徑向長向延伸。

【第4項】 如請求項3所述的化妝品容器，其中，該等第一貫孔的每一個沿徑向往外延伸穿插於相鄰的兩個該等第二貫孔間，該等第二貫孔的每一個沿徑向往內延伸穿插於相鄰的兩個該等第一貫孔間。

【第5項】 如請求項2至4中任一項所述的化妝品容器，其中，每一第一貫孔的長度為寬度的6倍8倍，每一第二貫孔的長度為寬

度的6倍8倍。

- 【第6項】如請求項5所述的化妝品容器，其中，該等第一貫孔的每一個呈內寬外窄，每一第一貫孔的內端部的曲率半徑為0.3 mm ~ 0.4 mm，外端部的曲率半徑為0.15 mm ~ 0.25 mm。
- 【第7項】如請求項5所述的化妝品容器，其中，每一第二貫孔具有兩個相反的末端部，每一末端部的曲率為0.25 mm ~ 0.35 mm。
- 【第8項】如請求項2所述的化妝品容器，其中，該墊片單元還包括能彼此上下卡合且設置於該底座單元的一個上環件與一個下環件，該矽膠彈片具有一個圓形且橫向延伸的變形部，以及一個由該變形部外緣上下延伸而出並夾設於該上環件與該下環件間的定位部，該變形部形成有該貫孔組。
- 【第9項】如請求項8所述的化妝品容器，其中，該矽膠彈片的厚度為0.2 mm ~ 0.7 mm。
- 【第10項】如請求項5所述的化妝品容器，其中，該圍壁具有一個由該基壁往上延伸且呈環狀的厚壁部，以及一個由該厚壁部往上延伸且呈環狀的薄壁部，該厚壁部與該薄壁部相配合界定出一個橫向延伸且呈環形且位於該薄壁部內側的肩面，該上環件與該下環件設置於該肩面上。

【新型圖式】

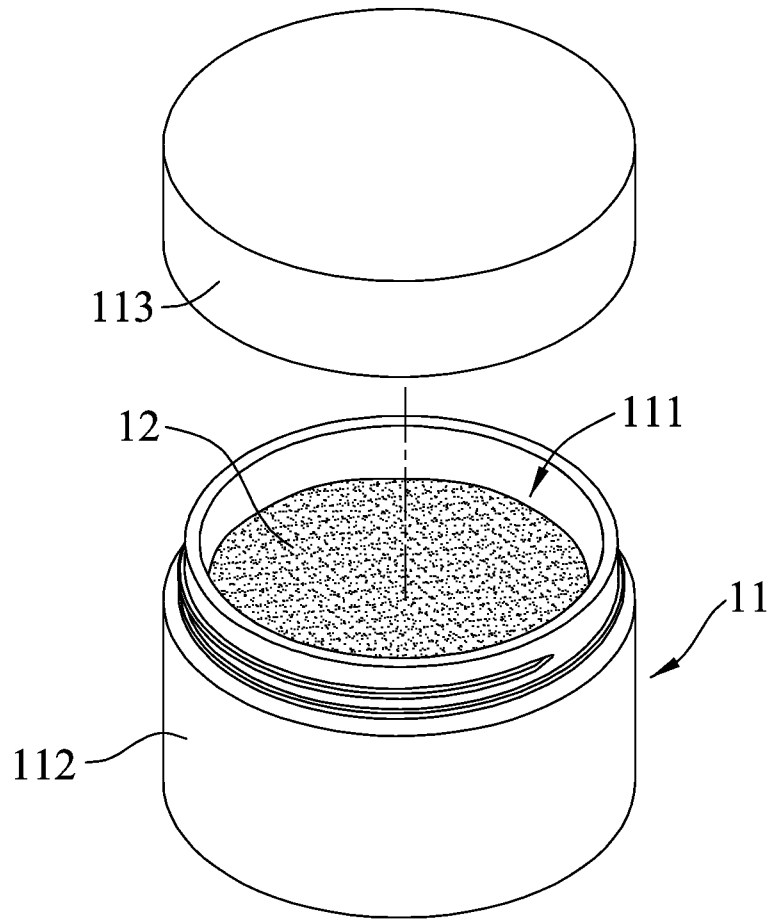


圖1

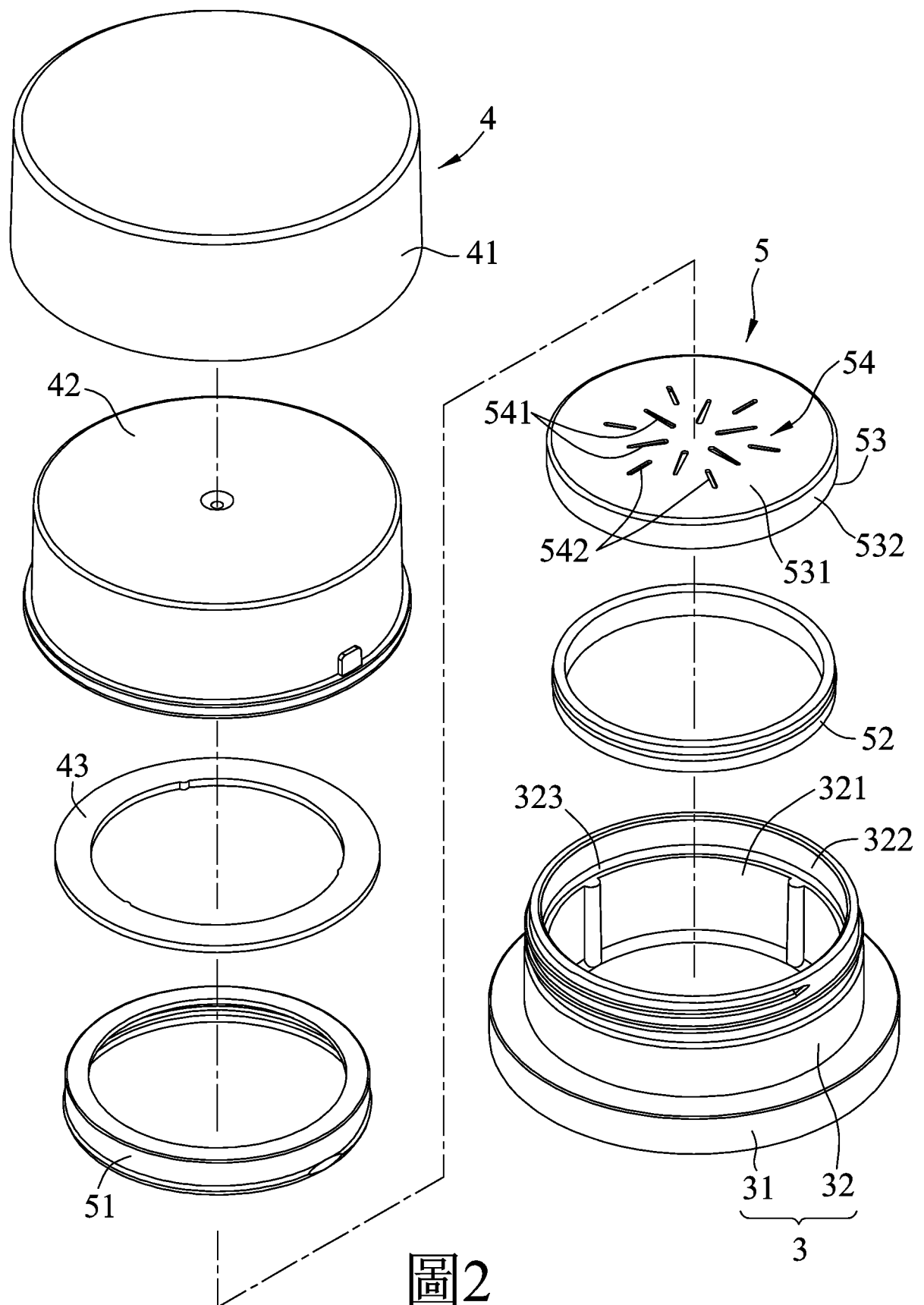


圖2

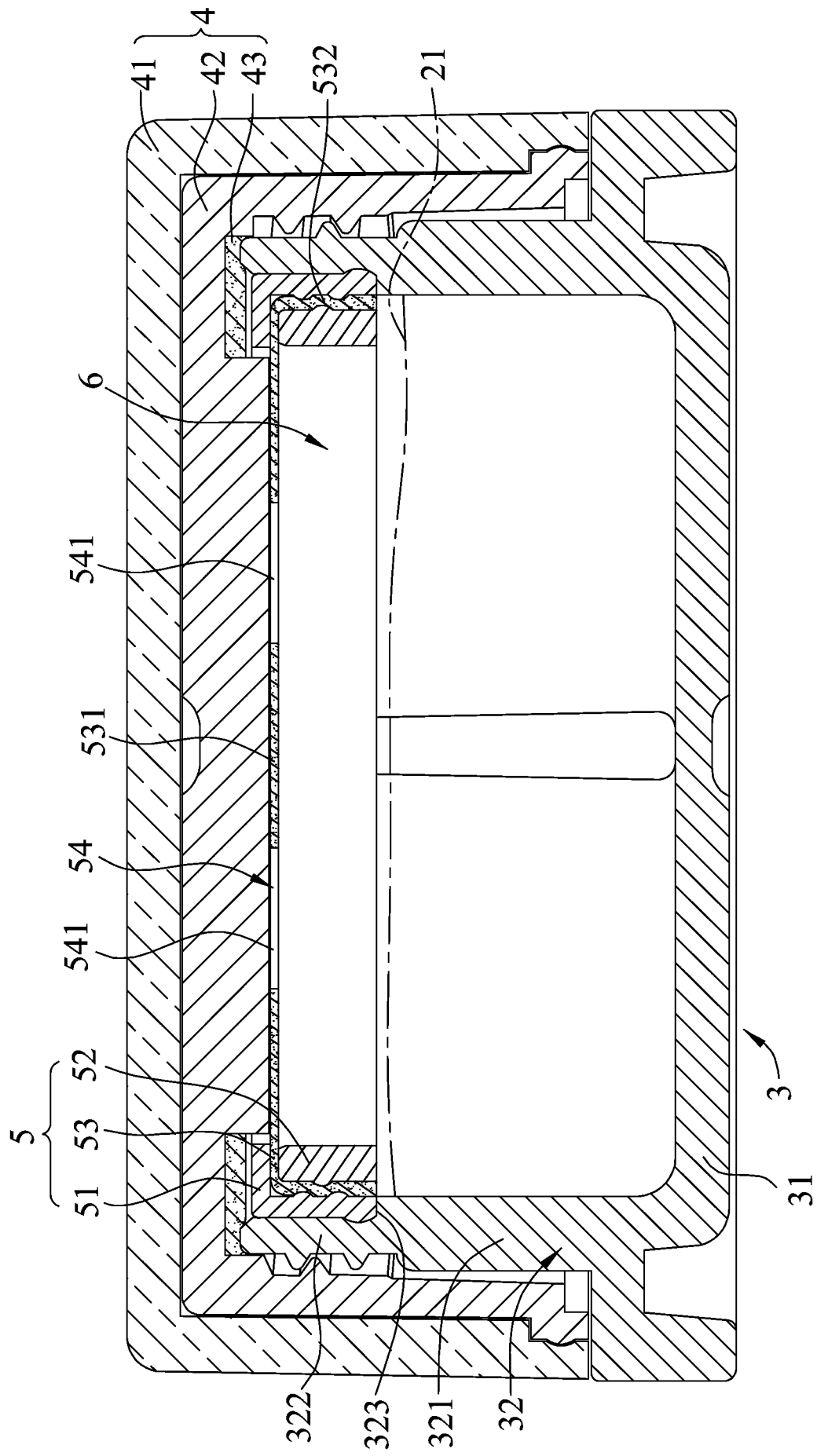


圖3

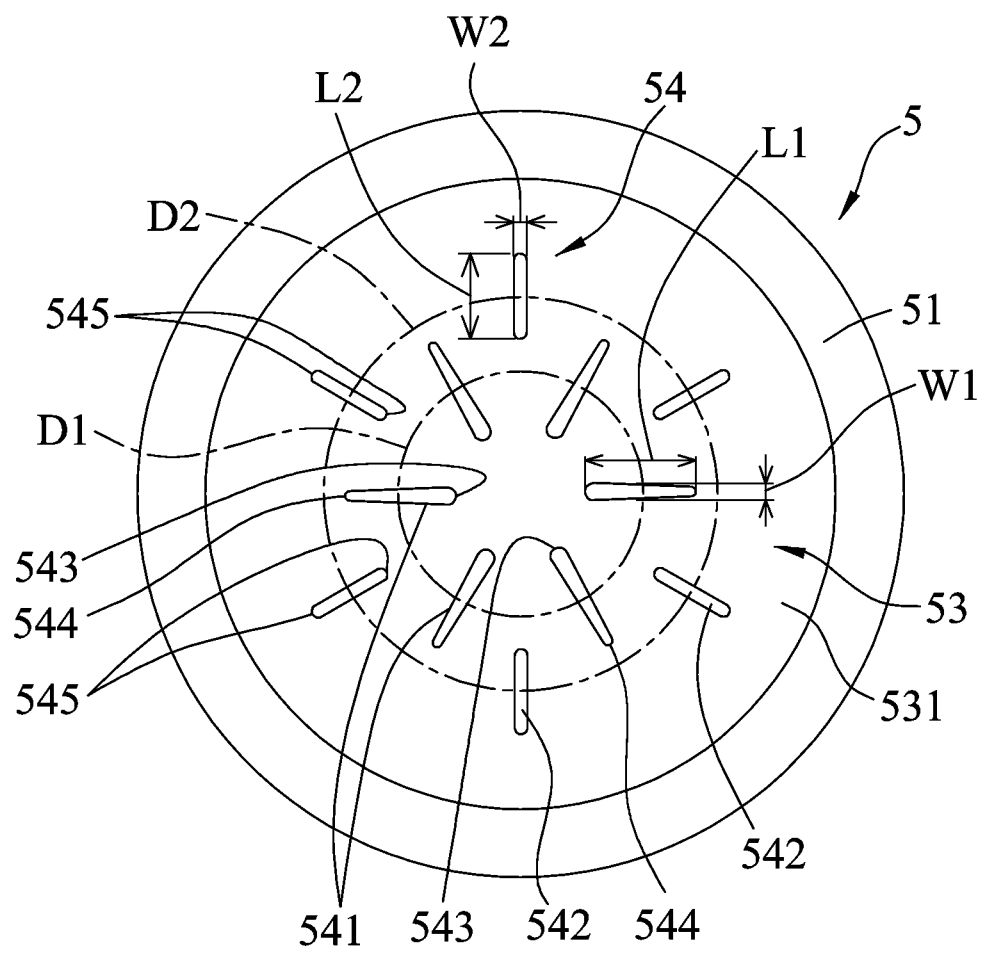


圖4

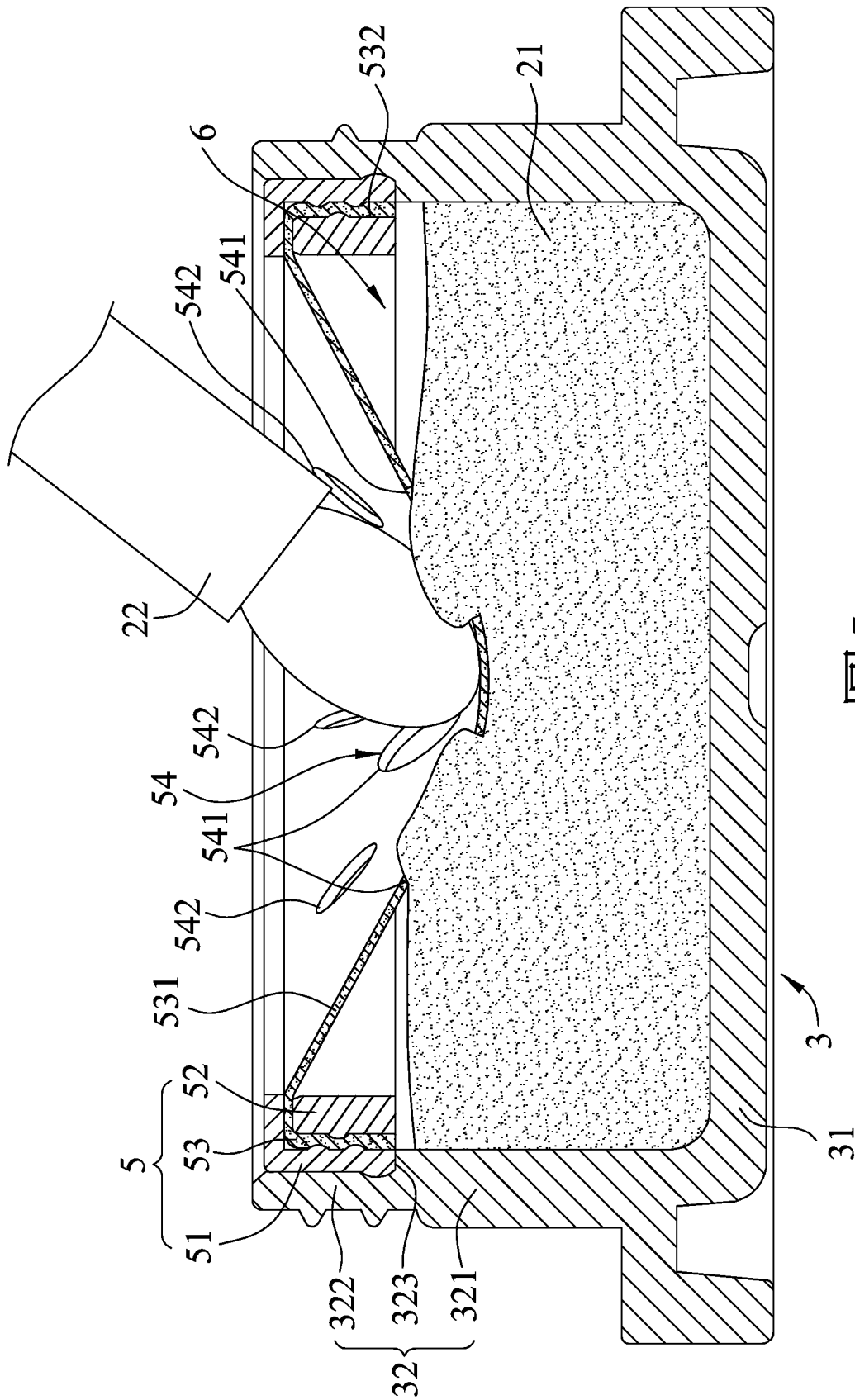


圖5

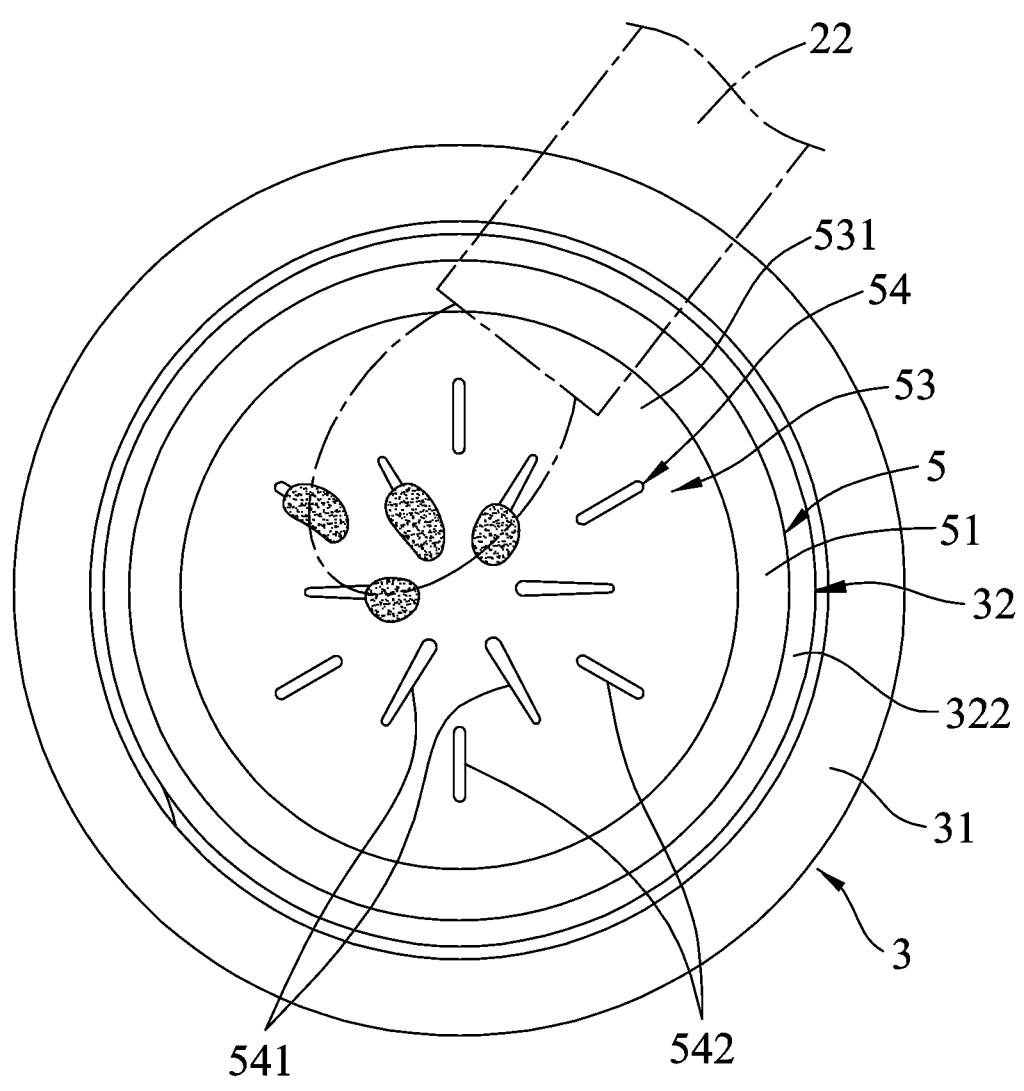


圖6

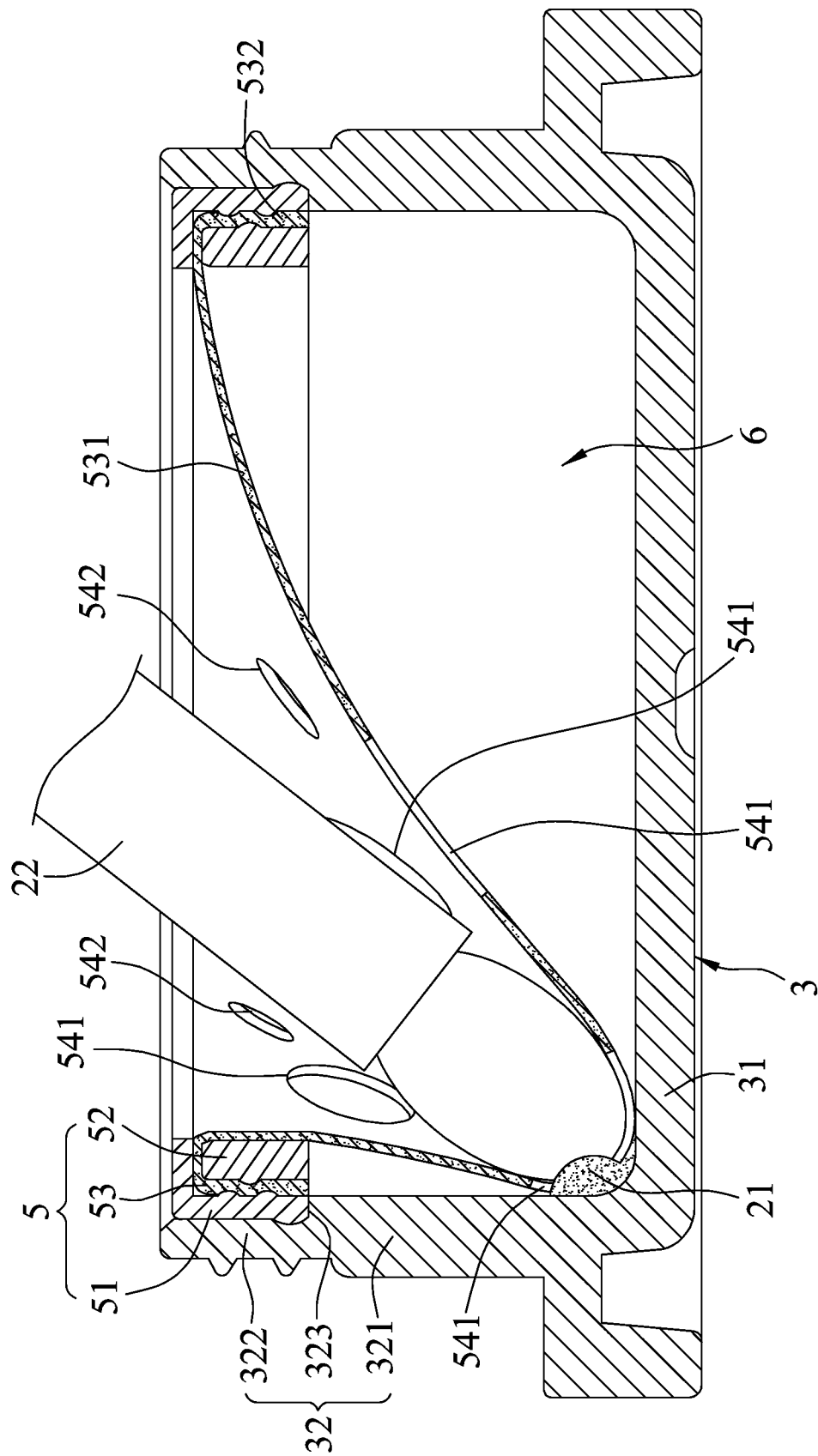


圖7

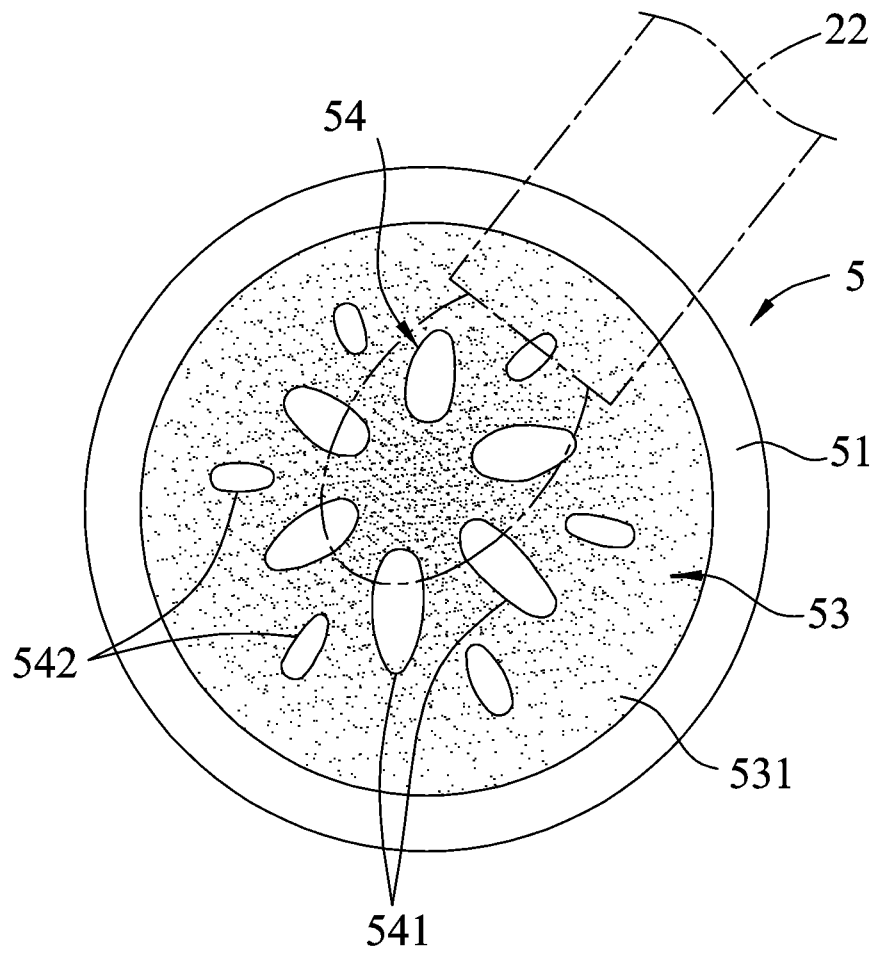


圖8

【指定代表圖】：圖（2）。

【代表圖之符號簡單說明】

3…… 底座單元

31…… 基壁

32…… 圍壁

321… 厚壁部

322… 薄壁部

323… 肩面

4…… 頂蓋單元

41…… 外蓋

42…… 內蓋

43…… 墊圈

5…… 墊片單元

51…… 上環件

52…… 下環件

53…… 矽膠彈片

54…… 貫孔組

541… 第一貫孔

542… 第二貫孔