



(12) 实用新型专利

(10) 授权公告号 CN 201847208 U

(45) 授权公告日 2011.06.01

(21) 申请号 201020179002.9

(22) 申请日 2010.04.15

(73) 专利权人 周巽

地址 310004 浙江省杭州市艮山门京都苑
36-3-301

(72) 发明人 周巽

(51) Int. Cl.

A47C 13/00 (2006.01)

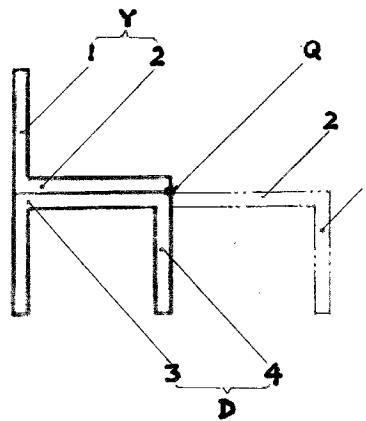
权利要求书 1 页 说明书 2 页 附图 1 页

(54) 实用新型名称

一种具有座椅与座凳双功能的椅凳

(57) 摘要

一种具有座椅与座凳双功能的椅凳,在结构上包括:由椅面(2)和靠背(1)二者构成的椅具(Y)以及由凳面(3)和凳脚(4)二者构成的凳具(D);其特征在于:上述构成椅具(Y)的椅面(2)在其非连接靠背(1)的一侧是通过铰链(Q)与上述构成凳具(D)的凳面(3)实施连接的。所述的椅具(Y)或凳具(D)是采用木料或塑料制成的。使用方法:当将椅具(Y)通过铰链(Q)翻转在凳具(D)的上部位置时,该二者的组合结构形式能够作为具有靠背(1)的座椅使用;当将椅具(Y)通过铰链(Q)翻转与凳具(D)并排的位置时,该二者的组合结构形式能够作为没有靠背(1)的长型座凳使用。它的最大的特点是:一物两用,使用方便,适合于家用与任何公共场所的使用。



1. 一种具有座椅与座凳双功能的椅凳，

在结构上包括：由椅面 (2) 和垂向连接于该椅面 (2) 的靠背 (1) 二者构成的椅具 (Y) 以及由凳面 (3) 和垂向连接于该凳面 (3) 的凳脚 (4) 二者构成的凳具 (D)；

其特征在于：

上述构成椅具 (Y) 的椅面 (2) 在其非连接靠背 (1) 的一侧是通过铰链 (Q) 与上述构成凳具 (D) 的凳面 (3) 实施连接的。

2. 根据权利要求 1 所述的一种具有座椅与座凳双功能的椅凳，其特征在于：所述的靠背 (1) 是方形的或圆形的。

3. 根据权利要求 1 所述的一种具有座椅与座凳双功能的椅凳，其特征在于：所述的椅面 (2) 是方形的或圆形的。

4. 根据权利要求 1 所述的一种具有座椅与座凳双功能的椅凳，其特征在于：所述的凳面 (3) 是方形的或圆形的。

5. 根据权利要求 1 所述的一种具有座椅与座凳双功能的椅凳，其特征在于：所述的靠背 (1) 能够设计成折叠式的。

6. 根据权利要求 1 所述的一种具有座椅与座凳双功能的椅凳，其特征在于：所述的凳脚 (4) 能够设计成折叠式的。

一种具有座椅与座凳双功能的椅凳

技术领域

[0001] 本发明涉及家具技术,尤其涉及了一种具有座椅与座凳双功能的椅凳结构技术。

背景技术

[0002] 目前的椅凳家具具有明确的分类:独立的设置有舒适靠背的座椅与独立的没有设置靠背的座凳,是人们经常见到的常规家具。

发明内容

[0003] 本发明之目的:提出一种能够让座椅与座凳二者合二为一的组合型家具技术。

[0004] 为了实现上述发明目的,拟采用以下的技术:

[0005] 本发明在结构上包括:由椅面和垂向连接于该椅面的靠背二者构成的椅具以及由凳面和垂向连接于该凳面的凳脚二者构成的凳具;其特征在于:

[0006] 上述构成椅具的椅面在其非连接靠背的一侧是通过铰链与上述构成凳具的凳面实施连接的。——本发明可以取材于木料或塑料,所述的靠背、椅面与凳面分别是方形的或圆形的或其它形状的;所述的靠背与凳脚可以设计成折叠式的。

[0007] 本发明的使用方法:

[0008] 当将椅具通过铰链翻转在凳具的上部位置时,该二者的组合结构形式能够作为具有靠背的座椅(能够坐一个人)使用;

[0009] 当将椅具通过铰链翻转与凳具并排的位置时,该二者的组合结构形式能够作为没有靠背的长型座凳(能够同时坐二个人)使用。

[0010] 本发明的最大特点是:一物两用,使用方便。——单人可以使用舒适的座椅,而二个人可以同时使用一个长形座凳。

附图说明

[0011] 附图示意了本发明的一种实施例。

[0012] 1:靠背;2:椅面;Y:由上述靠背与上述椅面构成的椅具;3:凳面;4:凳脚;D:由上述凳面与上述凳脚构成的凳具,Q:铰链(合页)。

具体实施方式

[0013] 本发明主要是在独立的椅、凳现有技术结构基础上,主要是对由上述靠背1与上述椅面2构成的椅具Y进行了改革:

[0014] 其一是:去掉了常规的椅脚,改由依靠凳具D的凳脚4来支撑整个的椅具Y。

[0015] 其二是:通过铰链Q将椅具Y这个独立部分与凳具D进行连接,使得该前后二者成为可以实施不同组合方式使用的一个整体。

[0016] ——经过以上的改革之后,可以设想:

[0017] 如果想坐得舒服一些,则:可以将椅具Y通过铰链Q翻在凳具D的上部,作为单人

使用的具有靠背 1 的座椅使用,此时,构成椅具 Y 的椅面 2 与靠背 1,在它们与人体接触的表面还可以设置常规的柔性坐垫和常规的靠垫。

[0018] 如果希望能够在本发明上多坐一个人(成为二人座凳 D),则:可以将椅具 Y 通过铰链 Q 翻在与凳具 D 并排的位置,显然,原来作为椅具 Y 使用的椅面 2,将会翻转 180 度之后仍然作为椅面 2 来使用,然而,此时作为椅面 2 时是与凳面 3 二者并排使用的,并且,最容易实现的直接使用状态很可能是硬质的椅面 2 和硬质的凳面 3(除非另外铺设柔性坐垫),但是,本发明此时所形成的使用状态是“长形的”,可以允许同时并排坐二个人。

[0019] 必要时,按照本发明的附图结构模式,一般可以很容易设计成许多种式样的外观结构形式,以符合不同人群的喜好。

