



# (12) 发明专利申请

(10) 申请公布号 CN 111872801 A

(43) 申请公布日 2020. 11. 03

(21) 申请号 202010679775.1

B24B 5/04 (2006.01)

(22) 申请日 2020.07.15

B24B 19/08 (2006.01)

(71) 申请人 李奎

地址 710016 陕西省西安市大明宫遗址区  
自强西路251号503室

(72) 发明人 李奎

(51) Int. Cl.

B24B 21/00 (2006.01)

B24B 21/18 (2006.01)

B24B 27/00 (2006.01)

B24B 41/00 (2006.01)

B24B 41/02 (2006.01)

B24B 45/00 (2006.01)

B24B 21/02 (2006.01)

B24B 21/04 (2006.01)

B24B 7/16 (2006.01)

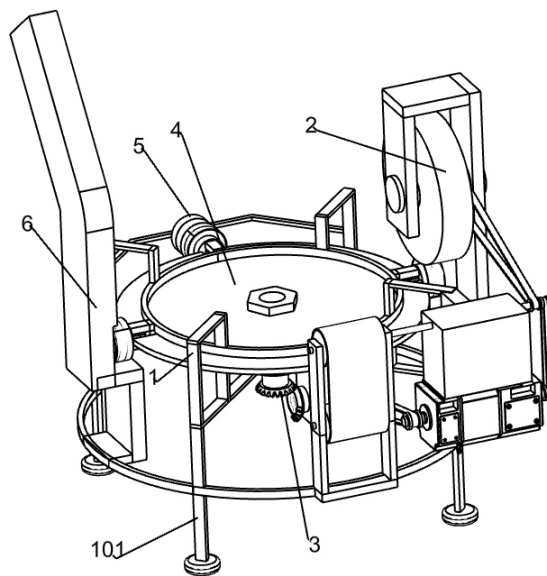
权利要求书1页 说明书4页 附图5页

(54) 发明名称

一种筒灯外壳抛光设备

(57) 摘要

本发明涉及一种抛光设备,尤其涉及一种筒灯外壳抛光设备。本发明要解决的技术问题是如何设计一种能够提高工作效率,并且操作时能够节省人力的筒灯外壳抛光设备。本发明提供了这样一种筒灯外壳抛光设备,包括有:机架,其底部连接有支腿;砂布安装座,其连接在机架一侧;带凸起轨道,其连接在机架顶部,带凸起轨道的凸起部分对准砂布安装座;电机安装座,其连接在机架靠近砂布安装座的一侧;砂轮安装座,其连接在砂布安装座另一侧;电磁铁安装座,其连接在机架上与砂布安装座相对的一侧。本发明通过抛光组件对筒灯外壳进行抛光,从而达到对筒灯外壳进行抛光的效果。



1. 一种筒灯外壳抛光设备,其特征在于,包括有:机架(1),其底部连接有支腿(101);砂布安装座(11),其连接在机架(1)一侧;带凸起轨道(12),其连接在机架(1)顶部,带凸起轨道(12)的凸起部分对准砂布安装座(11);电机安装座(13),其连接在机架(1)靠近砂布安装座(11)的一侧;砂轮安装座(14),其连接在砂布安装座(11)另一侧;电磁铁安装座(15),其连接在机架(1)上与砂布安装座(11)相对的一侧;第一安装座(16),其连接在机架(1)中部;第二安装座(17),其连接在机架(1)靠近第一安装座(16)的一侧;料管安装座(18),其连接在机架(1)上与砂轮安装座(14)相对的一侧;抛光组件(2),其设置在砂布安装座(11)、电机安装座(13)和砂轮安装座(14)之间。

2. 根据权利要求1所述的一种筒灯外壳抛光设备,其特征在于,抛光组件(2)包括有:双轴电机(21),其安装在电机安装座(13)上;第一轴(22),其转动式连接在电机安装座(13)上部,第一轴(22)和双轴电机(21)的其中一根输出轴传动连接;第二轴(24),其转动式连接在砂轮安装座(14)上,第二轴(24)上连接有大砂轮(23),第二轴(24)和第一轴(22)传动连接;长砂布(25),其转动式连接在砂布安装座(11)上,长砂布(25)的其中一根传动轴与第一轴(22)连接。

3. 根据权利要求2所述的一种筒灯外壳抛光设备,其特征在于,还包括有:驱动组件(3),其设置在带凸起轨道(12)上;间歇传动组件(4),其设置在间歇传动组件(4)上,驱动组件(3)与抛光组件(2)传动连接。

4. 根据权利要求3所述的一种筒灯外壳抛光设备,其特征在于,驱动组件(3)包括有:第三轴(31),其转动式连接在第二安装座(17)上,第三轴(31)与双轴电机(21)的另一个输出轴传动连接,第三轴(31)上连接有不完全锥齿轮(32);完整锥齿轮(33),其转动连接在第一安装座(16)上,第四轴(34)底部连接有完整锥齿轮(33),完整锥齿轮(33)会与不完全锥齿轮(32)啮合。

5. 根据权利要求4所述的一种筒灯外壳抛光设备,其特征在于,间歇传动组件(4)包括有:传动盘(41),其转动式连接在带凸起轨道(12)上,传动盘(41)与第四轴(34)连接;凸型滑块(43),其为多个设置,多个凸型滑块(43)沿周向均匀间隔的滑动式连接在传动盘(41)上,凸型滑块(43)上连接有第一电磁铁(42),凸型滑块(43)两侧均连接有支撑柱(45),支撑柱(45)与传动盘(41)之间连接有复位弹簧(44)。

6. 根据权利要求5所述的一种筒灯外壳抛光设备,其特征在于,还包括有:第二电磁铁(5),其安装在电磁铁安装座(15)上,第二电磁铁(5)的磁力大于第一电磁铁(42)的磁力,第二电磁铁(5)为间歇运作。

7. 根据权利要求6所述的一种筒灯外壳抛光设备,其特征在于,还包括有:长料管(6),其安装在料管安装座(18)上,长料管(6)一侧下部为敞开设置。

## 一种筒灯外壳抛光设备

### 技术领域

[0001] 本发明涉及一种抛光设备,尤其涉及一种筒灯外壳抛光设备。

### 背景技术

[0002] 因为其形状有点像一个筒,所以顾名思义叫筒灯外壳,形状一般有圆形和方形,一般装有E27灯头,用来装节能灯等。安装方式通常有嵌入式和吸顶式,根据装修的需要,有一头,两头,三头,如果是用于卫生间等有尘雾的地方,可以装带玻璃片的防雾筒灯外壳。圆形的筒灯外壳在制作完毕后,需要对其端面和侧边进行抛光。

[0003] 目前,对筒灯外壳进行抛光的方式通常是由人工手持筒灯外壳对准抛光设备进行抛光,对端面抛光后,再调整筒灯外壳对侧边进行抛光,上述方式操作过程较为繁琐,工作效率较低,并且操作时较为耗费人力。

[0004] 因此,需要研发一种能够提高工作效率,并且操作时能够节省人力的筒灯外壳抛光设备。

### 发明内容

[0005] (1)要解决的技术问题

本发明为了克服上述方式操作过程较为繁琐,工作效率较低,并且操作时较为耗费人力的缺点,本发明要解决的技术问题是提供一种能够提高工作效率,并且操作时能够节省人力的筒灯外壳抛光设备。

[0006] (2)技术方案

为了解决上述技术问题,本发明提供了这样一种筒灯外壳抛光设备,包括有机架,其底部连接有支腿;砂布安装座,其连接在机架一侧;带凸起轨道,其连接在机架顶部,带凸起轨道的凸起部分对准砂布安装座;电机安装座,其连接在机架靠近砂布安装座的一侧;砂轮安装座,其连接在砂布安装座另一侧;电磁铁安装座,其连接在机架上与砂布安装座相对的一侧;第一安装座,其连接在机架中部;第二安装座,其连接在机架靠近第一安装座的一侧;料管安装座,其连接在机架上与砂轮安装座相对的一侧;抛光组件,其设置在砂布安装座、电机安装座和砂轮安装座之间。

[0007] 优选地,抛光组件包括有双轴电机,其安装在电机安装座上;第一轴,其转动式连接在电机安装座上,第一轴和双轴电机的其中一根输出轴传动连接;第二轴,其转动式连接在砂轮安装座上,第二轴上连接有大砂轮,第二轴和第一轴传动连接;长砂布,其转动式连接在砂布安装座上,长砂布的其中一根传动轴与第一轴连接。

[0008] 优选地,还包括有驱动组件,其设置在带凸起轨道上;间歇传动组件,其设置在间歇传动组件上,驱动组件与抛光组件传动连接。

[0009] 优选地,驱动组件包括有第三轴,其转动式连接在第二安装座上,第三轴与双轴电机的另一个输出轴传动连接,第三轴上连接有不完整锥齿轮;完整锥齿轮,其转动连接在第一安装座上,第四轴底部连接有完整锥齿轮,完整锥齿轮会与不完整锥齿轮啮合。

[0010] 优选地,间歇传动组件包括有传动盘,其转动式连接在带凸起轨道上,传动盘与第四轴连接;凸型滑块,其为多个设置,多个凸型滑块沿周向均匀间隔的滑动式连接在传动盘上,凸型滑块上连接有第一电磁铁,凸型滑块两侧均连接有支撑柱,支撑柱与传动盘之间连接有复位弹簧。

[0011] 优选地,还包括有第二电磁铁,其安装在电磁铁安装座上,第二电磁铁的磁力大于第一电磁铁的磁力,第二电磁铁为间歇运作。

[0012] 优选地,还包括有长料管,其安装在料管安装座上,长料管一侧下部为敞开设置。

[0013] (3)有益效果

1.本发明通过抛光组件对筒灯外壳进行抛光,从而达到对筒灯外壳进行抛光的效果。

[0014] 2.本发明通过驱动组件和间歇传动组件配合运作来移动筒灯外壳,不需要人工驱动筒灯外壳,有效的节省了人力。

[0015] 3.本发明通过第二电磁铁和长料管来完成筒灯外壳的上料和卸料,不需要人工频繁的进行上料和卸料,有效的节省了人力。

[0016] 3.本发明在操作时只需要将筒灯外壳放置在长料管内即可,操作简单,有效的提高了工作效率。

## 附图说明

[0017] 图1为本发明的主视结构示意图。

[0018] 图2为本发明的机架结构示意图。

[0019] 图3为本发明的抛光组件结构示意图。

[0020] 图4为本发明的驱动组件和间歇传动组件结构示意图。

[0021] 图5为本发明的间歇传动组件A部分剖视图。

[0022] 附图中的标记为:1-机架,101-支腿,11-砂布安装座,12-带凸起轨道,13-电机安装座,14-砂轮安装座,15-电磁铁安装座,16-第一安装座,17-第二安装座,18-料管安装座,2-抛光组件,21-双轴电机,22-第一轴,23-大砂轮,24-第二轴,25-长砂布,3-驱动组件,31-第三轴,32-不完全锥齿轮,33-完整锥齿轮,34-第四轴,4-间歇传动组件,41-传动盘,42-第一电磁铁,43-凸型滑块,44-复位弹簧,45-支撑柱,5-第二电磁铁,6-长料管。

## 具体实施方式

[0023] 下面结合附图和实施例对本发明作进一步的说明。

[0024] 第一种实施方式

一种筒灯外壳抛光设备,如图1-3所示,包括有机架1、支腿101、砂布安装座11、带凸起轨道12、电机安装座13、砂轮安装座14、电磁铁安装座15、第一安装座16、第二安装座17和料管安装座18,机架1底部连接有支腿101,机架1前侧连接有砂布安装座11,机架1顶部连接有带凸起轨道12,带凸起轨道12的凸起部分对准砂布安装座11,砂布安装座11右侧的机架1上部连接有电机安装座13,机架1右侧连接有砂轮安装座14,机架1后侧连接有电磁铁安装座15,机架1中部连接有第一安装座16,机架1底部连接有第二安装座17,机架1左侧连接有料管安装座18,还包括有抛光组件2,砂布安装座11、电机安装座13和砂轮安装座14之间设有抛光组件2。

[0025] 抛光组件2包括有双轴电机21、第一轴22、大砂轮23、第二轴24和长砂布25,电机安装座13上安装有双轴电机21,电机安装座13上部转动式连接有第一轴22,第一轴22右端和双轴电机21的右侧输出轴通过皮带和皮带轮传动连接,砂轮安装座14上转动式连接有第二轴24,第二轴24上连接有大砂轮23,第二轴24和第一轴22通过皮带和皮带轮传动连接,砂布安装座11上转动式连接有长砂布25,长砂布25的上侧传动轴与第一轴22左端连接。

[0026] 当需要对筒灯外壳进行抛光时,可以使用本装置,首先使用者启动双轴电机21带动第一轴22转动,第一轴22转动带动长砂布25和第二轴24转动,第二轴24转动带动大砂轮23转动,当需要对筒灯外壳端面进行抛光时,手持筒灯外壳使其端面与长砂布25接触,由于这时长砂布25处于转动状态,从而能够对筒灯外壳的端面进行抛光,当需要对筒灯外壳的侧边进行抛光时,手持筒灯外壳使其侧面与大砂轮23接触,由于这时大砂轮23处于转动状态,从而能够对筒灯外壳的侧边进行抛光,如此,就能够对筒灯外壳进行抛光。

#### [0027] 第二种实施方式

在第一种实施方式的基础上,如图4-5所示,还包括有驱动组件3和间歇传动组件4,带凸起轨道12上设有间歇传动组件4,间歇传动组件4上设有驱动组件3,驱动组件3与抛光组件2传动连接。

[0028] 驱动组件3包括有第三轴31、不完全锥齿轮32、完整锥齿轮33和第四轴34,第二安装座17上转动式连接有第三轴31,第三轴31与双轴电机21的左侧输出轴通过皮带和皮带轮传动连接,第三轴31上连接有不完全锥齿轮32,第一安装座16上转动式连接有第四轴34,第四轴34底部连接有完整锥齿轮33,完整锥齿轮33会与不完全锥齿轮32啮合。

[0029] 间歇传动组件4包括有传动盘41、第一电磁铁42、凸型滑块43、复位弹簧44和支撑柱45,带凸起轨道12上转动式连接有传动盘41,传动盘41与第四轴34连接,传动盘41上沿周向均匀间隔滑动式连接有四个凸型滑块43,凸型滑块43上连接有第一电磁铁42,凸型滑块43两侧均连接有支撑柱45,支撑柱45与传动盘41之间连接有复位弹簧44。

[0030] 在需要对筒灯外壳进行抛光时,可以将筒灯外壳套在第一电磁铁42上,使第一电磁铁42吸住筒灯外壳内壁,双轴电机21在启动时还带动第三轴31转动,第三轴31转动带动不完全锥齿轮32转动,当不完全锥齿轮32转动至与完整锥齿轮33啮合后,不完全锥齿轮32继续转动带动完整锥齿轮33转动,完整锥齿轮33转动带动第四轴34转动,第四轴34转动带动传动盘41转动,传动盘41转动时带动其上全部装置一起转动,当不完全锥齿轮32转动至与完整锥齿轮33脱离啮合时,传动盘41刚好转动九十度,如此反复,就能够带动传动盘41转动,并且每次转动的角度均为九十度,当吸住筒灯外壳的凸型滑块43在转动至与带凸起轨道12的凸起部分接触后,凸型滑块43通过带凸起轨道12的凸出部分向前移动,凸型滑块43在移动时带动其上全部装置一起移动,复位弹簧44被压缩,当筒灯外壳的端面移动至与长砂布25接触后,这时传动盘41刚好停止转动即可通过长砂布25进行抛光,当传动盘41再次转动时,筒灯外壳的端面刚好抛光完毕,这时在复位弹簧44的作用下凸型滑块43及其上全部装置一起复位,当传动盘41再次停止转动时,筒灯外壳的侧边刚好转动至与大砂轮23接触,从而通过大砂轮23对筒灯外壳的侧边进行抛光,如此,就不需要人工手持筒灯外壳进行抛光。

#### [0031] 第三种实施方式

在第二种实施方式的基础上,如图1所示,还包括有第二电磁铁5,电磁铁安装座15上安

装有第二电磁铁5,第二电磁铁5的磁力大于第一电磁铁42的磁力,第二电磁铁5为间歇运作。

[0032] 当筒灯外壳抛光完毕后,传动盘41继续转动会带动筒灯外壳转动至对准第二电磁铁5时,由于第二电磁铁5的磁力大于第一电磁铁42的吸力,第二电磁铁5将筒灯外壳吸住,吸住后,由于第二电磁铁5为间歇运作,第二电磁铁5停止运作时,传动盘41刚好为转动状态,这时在重力的作用下筒灯外壳落下,如此,就不需要人工频繁的进行收集筒灯外壳。

[0033] 如图1所示,还包括有长料管6,料管安装座18上安装有长料管6,长料管6右侧下部为敞开设置。

[0034] 在放置筒灯外壳时,可以将筒灯外壳堆放在长料管6内,最下方的筒灯外壳落在长料管6内底部的敞开部位,当第一电磁铁42转动至对准长料管6的敞开部位时,第一电磁铁42能够将筒灯外壳吸出,如此,就不需要人工频繁的添加筒灯外壳。

[0035] 以上所述实施例仅表达了本发明的优选实施方式,其描述较为具体和详细,但不能因此而理解为对本发明专利范围的限制。应当指出的是,对于本领域的普通技术人员来说,在不脱离本发明构思的前提下,还可以做出若干变形、改进及替代,这些都属于本发明的保护范围。因此,本发明专利的保护范围应以所附权利要求为准。

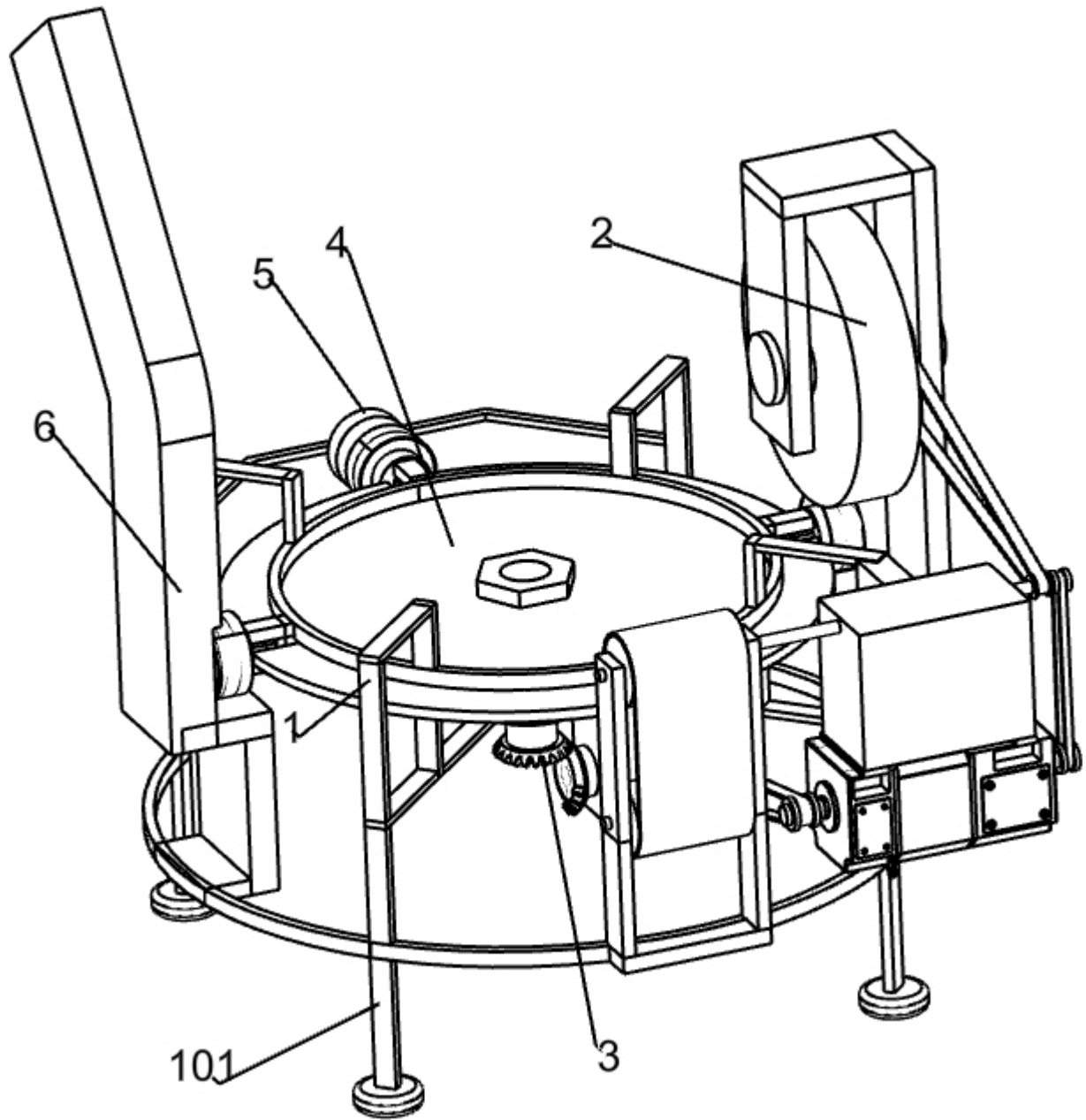


图1

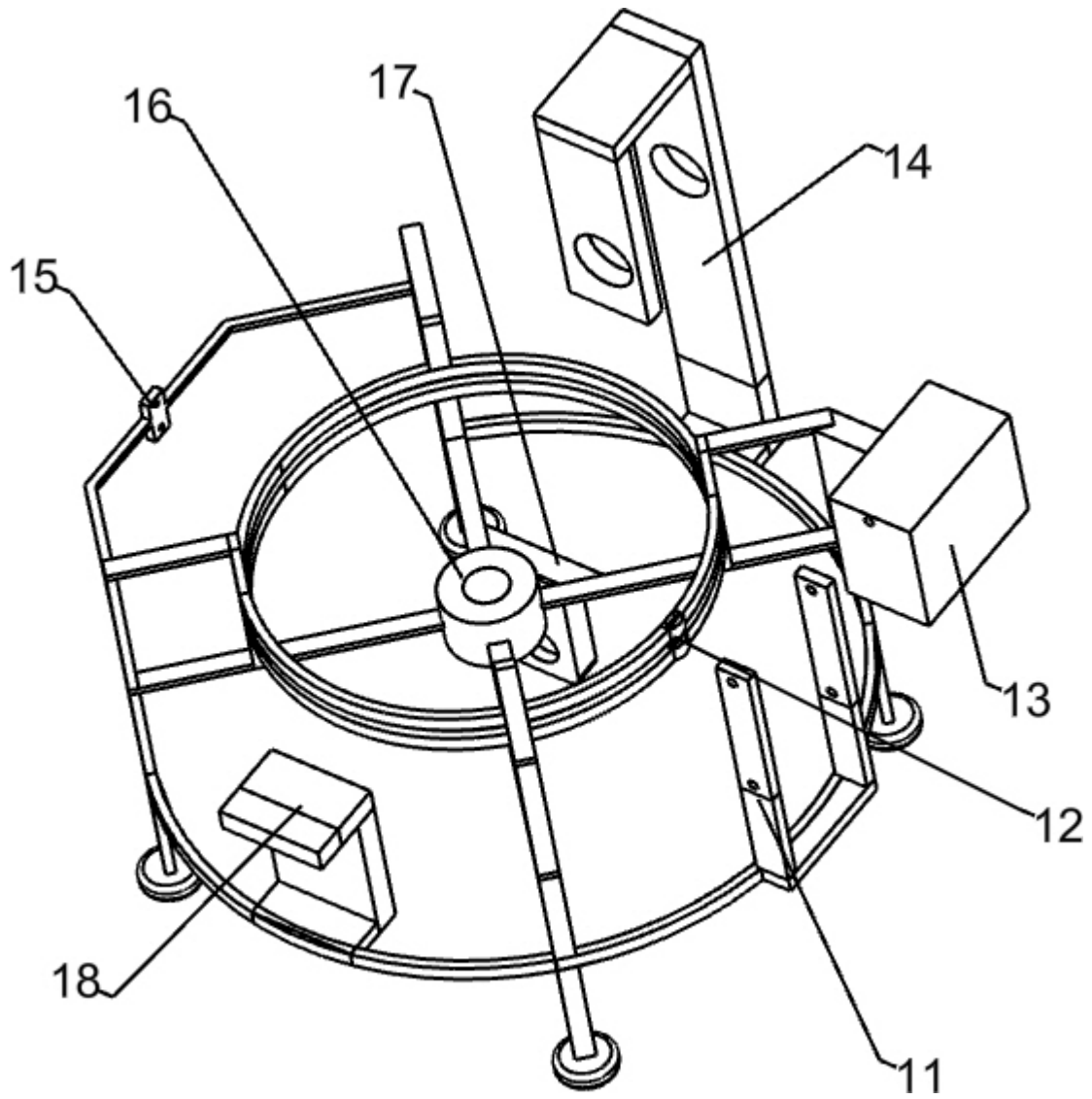


图2



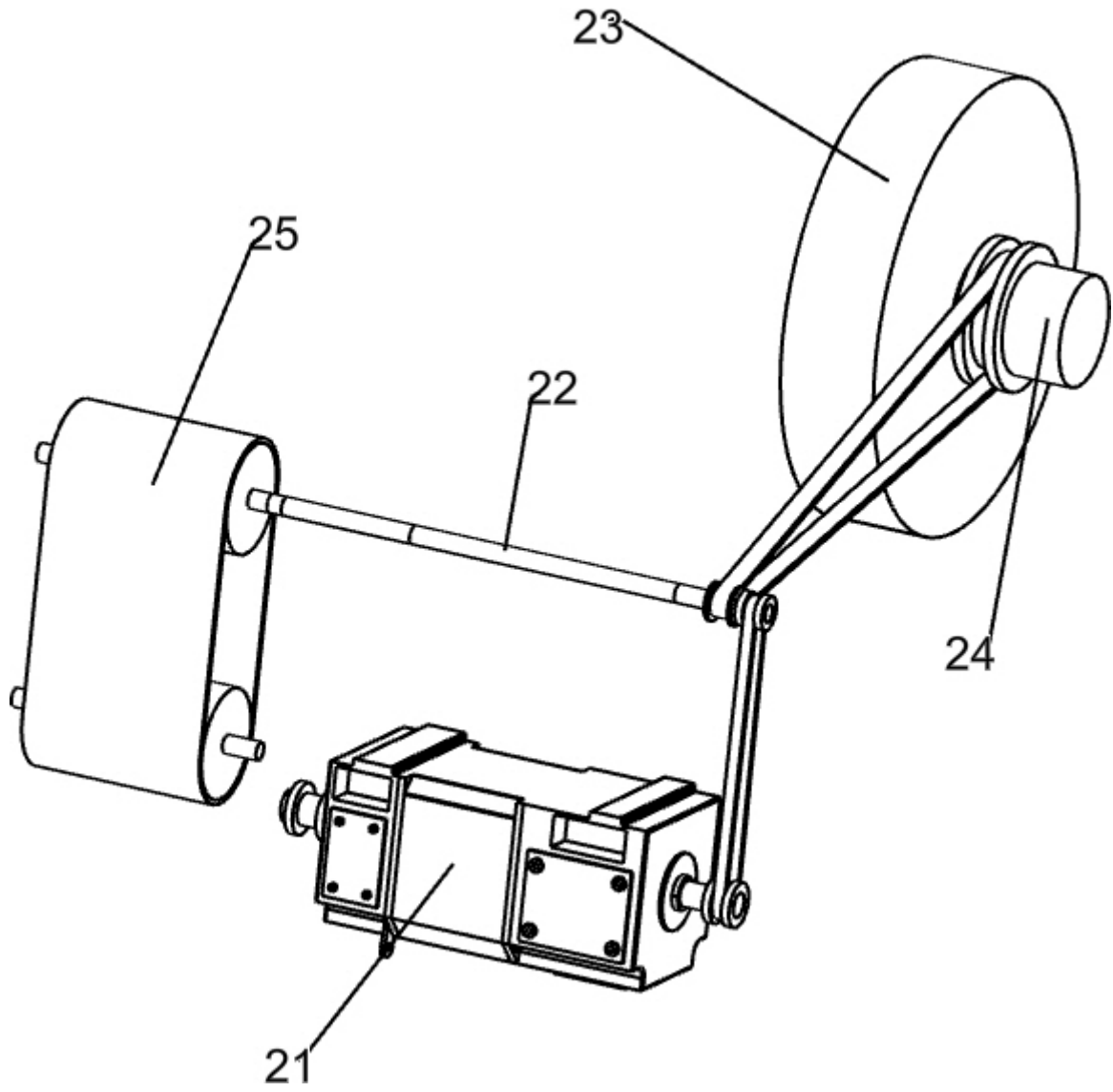


图3

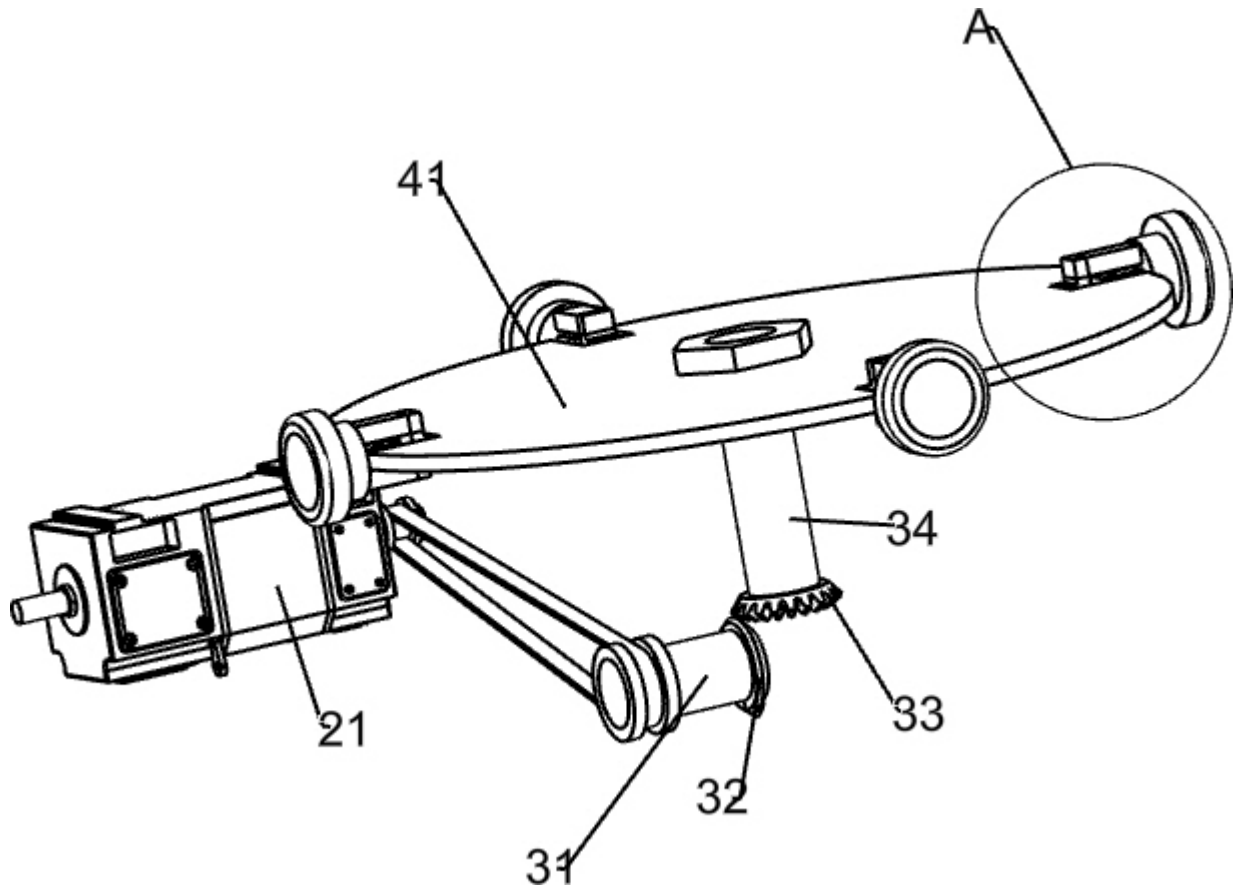


图4

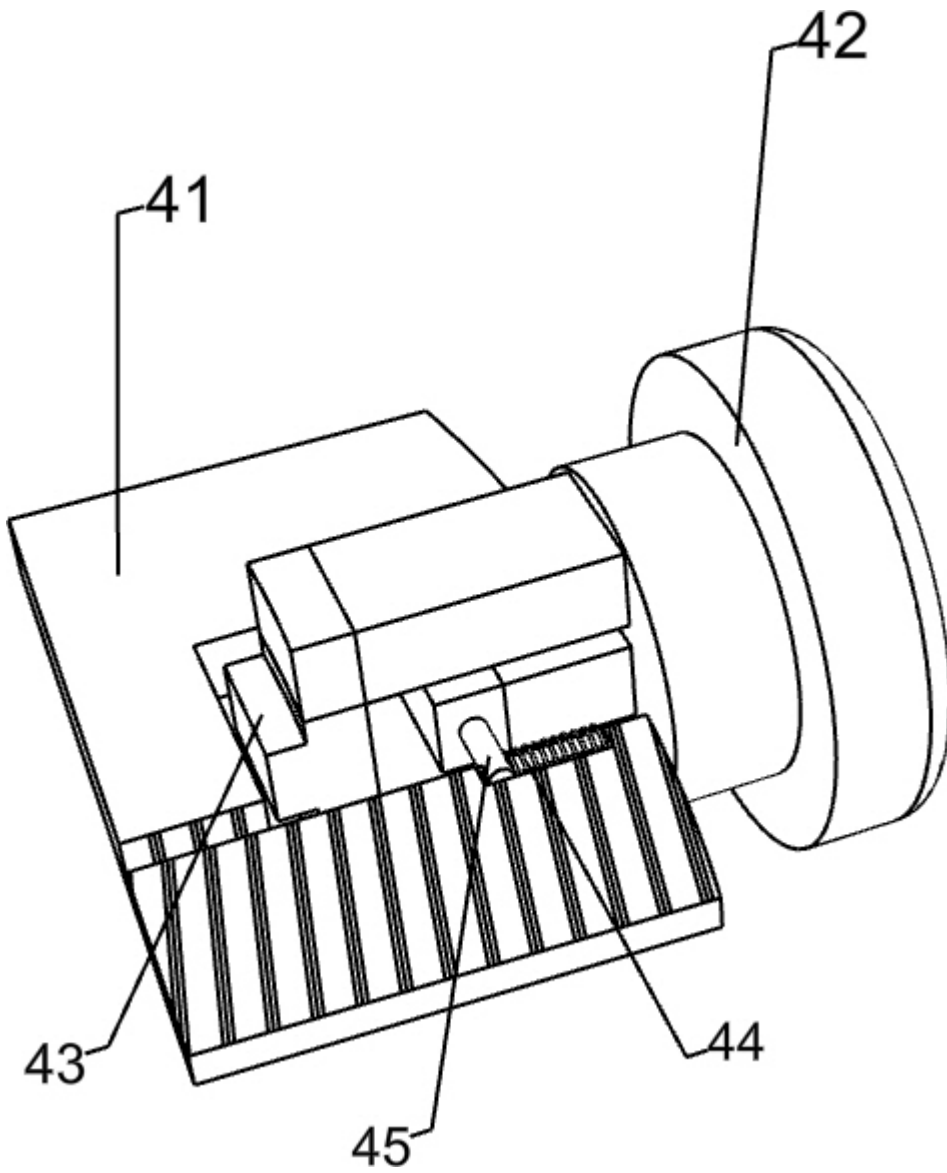


图5