

PŘIHLÁŠKA VYNÁLEZU

zveřejněná podle § 31 zákona č. 527/1990 Sb.

(21) Číslo dokumentu:

2001 - 1665

(19)
ČESKÁ
REPUBLIKA



ÚŘAD
PRŮMYSLOVÉHO
VLASTNICTVÍ

(22) Přihlášeno: **11.05.2001**
(32) Datum podání prioritní přihlášky: **12.05.2000**
(31) Číslo prioritní přihlášky: **2000/569667**
(33) Země priority: **US**
(40) Datum zveřejnění přihlášky vynálezu: **17.07.2002**
(Věstník č. 7/2002)

(13) Druh dokumentu: **A3**

(51) Int. Cl. ⁷:

B 65 D 5/42

(71) Přihlašovatel:
JOHNSON & JOHNSON INC., Montreal, CA;

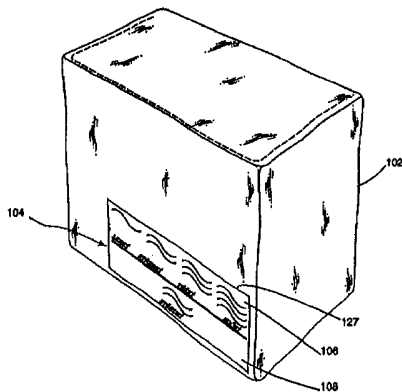
(72) Původce:
Brisebois Henri, Lachenaie, CA;
Mohmad Roya, Montreal, CA;

(74) Zástupce:
Čermák Karel Dr., Národní třída 32, Praha 1, 11000;

(54) Název přihlášky vynálezu:
**Vizuální referenční systém pro hygienický
absorpční prostředek**

(57) Anotace:

Balení (102) obsahující množství hygienických absorpčních prostředků jako absorpčních vložek (206), které jsou individuálně baleny. Na každém obalu (310) je vizuální referenční systém (104), zahrnující první a druhý informační prvek (106 a 108). První informační prvek (106) indikuje referenční skupnicí stanovující rozmezí hodnot určité charakterické vlastnosti zabaleného absorpčního prostředků. Druhý informační směrem (108) indikuje určený stupeň nebo úroveň na referenční stupnici. Určitou charakteristikou vlastností může být například absorpční kapacitu tekutin hygienického absorpčního prostředku.



CZ 2001 - 1665 A3

VIZUÁLNÍ REFERENČNÍ SYSTÉM PRO HYGIENICKÝ ABSORPČNÍ
PROSTŘEDEKOblast techniky

Vynález se vztahuje k hygienickým absorpčním prostředkům, jako jsou mezi jinými dámské hygienické vložky, inkontinenční ochranné vložky, slipové vložky, tampóny, pleny, a konkrétně k hygienickým absorpčním prostředkům s vizuálním referenčním systémem, který uživateli umožňuje mezi jiným rychle zjistit takové charakteristické znaky hygienického absorpčního prostředku, jako jsou absorpční kapacita tekutin, vnější tvar a typ materiálu použitého pro výrobu hygienického absorpčního prostředku. Z jiného hlediska vynález poskytuje upomínací štítek, který může uživateli na místě, kde jsou hygienické absorpční prostředky nabízeny k prodeji, usnadnit výběr a koupi hygienického absorpčního prostředku.

Dosavadní stav techniky

Hygienické absorpční prostředky jsou komerčně ve velkém měřítku vyráběné prostředky, které se používají k absorpci a zachycování tělních exsudátů (exkrementů). Takové prostředky jsou vhodné v tom, že jsou ekonomicky dostupné a určeny k jednomu použití. Zahrnují hygienické vložky, dětské pleny, inkontinenční ochranné vložky pro dospělé, slipové vložky, tampóny a podobně.

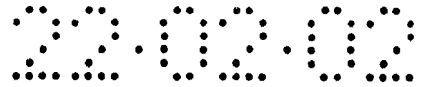
Hygienické absorpční prostředky a zejména dámské hygienické vložky jsou vyráběny tak, aby byly pro zákazníky dostupné v balení obsahujícím určité množství hygienických vložek. Průmysl tradičně používá balení ve formě



kartónových krabic. V nedávné době začaly být kartónové krabice nahrazovány plastovými vaky. Hygienické vložky v kartónových krabicích nebo v plastových vacích jsou baleny individuálně. Tento způsob uživatelce dovoluje přepravovat hygienické vložky mimo ochranné prostředí obalu, jako je kabelka nebo kapsa, a chránit tak hygienickou vložku před špínou, potřísněním nebo znečištěním. Hygienická vložka je obvykle balena do balíčku (pouzdra) z plastického materiálu, do kterého je vložena. Uživatelka vyndá hygienickou vložku z balíčku bezprostředně před použitím a umístí ji do rozkroku spodního prádla. Váček je následně odhozen.

Uživatelka má obyčejně doma zásobu hygienických vložek s odlišnými vlastnostmi, aby byla připravena na rozdílné požadavky, které se mohou objevit během menstruačního cyklu. Například, během lehčí menstruace uživatelka obyčejně používá hygienickou vložku se srovnatelně malou absorpční kapacitou tekutin. Taková hygienická vložka má menší velikost a pohodlně se nosí. Během silnější menstruace uživatelka nosí větší hygienickou vložku, která nabízí zvýšenou absorpční kapacitu tekutin. Pro noc si může uživatelka zvolit hygienickou vložku určenou speciálně pro noční čas. Výrobky pro noční čas jsou delší a nabízejí výjimečně vysokou absorpční kapacitu tekutin. Na konci menstruačního cyklu se uživatelka spoléhá na slipovou vložku určenou k zadržování hlavně jiných vaginálních výtoků, než je menstruační tekutina.

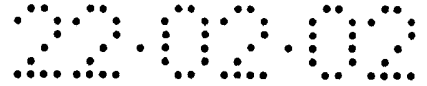
Kromě různých úrovní absorpční kapacity tekutin mohou být hygienické vložky vzájemně rozlišovány na základě jiných vlastností, jako je jejich vnější tvar a materiál použitý pro jejich výrobu. Hygienické vložky jsou například dostupné s chlopněmi nebo bez chlopní. Má-li hygienická vložka chlopně, mohou tyto chlopně být přehýbány, za účelem



pomoci stabilizovat hygienickou vložku při použití, přes rozkrok spódního prádla. Hygienické vložky mají rozdílné geometrické tvary nebo formy, které jsou určeny pro lepší přizpůsobení anatomickému tvaru uživatelky. A konečně, z důvodu různých preferencí uživatelky jsou dostupné hygienické vložky s rozdílnými typy tělních kontaktních vrstev. Konkrétně, některé uživatelky dávají přednost vložkám, jejichž vrstva přicházející do kontaktu s tělem je vyrobena z vláknitého materiálu, zatímco jiné dávají přednost tělové kontaktní vrstvě vyrobené z polymerní fólie.

Velká rozmanitost hygienických vložek, které jsou v současné době na trhu dostupné, má nežádoucí matoucí vliv na zákazníka. Tento problém je spojen s neustálým zvyšováním diversifikace výrobků. Různí výrobci nabízejí různé značky produktů, které se vyznačují specifickými vlastnostmi. Ačkoliv tento přístup nabízí vložky ušité přesně podle požadavků uživatelky, stává se výzvou identifikace produktu, která by označovala produkt z hlediska nejvhodnějšího uspokojení individuálních potřeb uživatelky.

Konkrétní problém se objevuje, když uživatelky nosí ve své kabelce nebo kapse jednu nebo více individuálně balených hygienických vložek. Z důvodu neprůhlednosti současných obalů (balíčků) dnešních hygienických vložek neprozradí jednoduchá vizuální kontrola balíčku uživatelce charakteristické vlastnosti hygienické vložky v obalu. Mezi takové vlastnosti patří, mezi jinými, absorpční kapacita tekutin, vnější tvar a typ materiálu použitého pro výrobu hygienického absorpčního prostředku. Uživatelce je ponechána možnost vyjmout hygienickou vložku z balíčku, aby se ujistila, zda je to zrovna ten typ, který právě teď potřebuje. Vyjmutí hygienické vložky z balíčku však



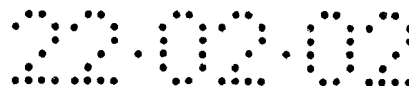
většinou vede k jeho zničení. Stane-li se, že hygienická vložka je pro danou okamžitou potřebu nevhodná, je zbytečně zničena.

V minulosti tento problém výrobci zmírňovali použitím individuálně balené hygienické vložky se psanou poznámkou, která informovala uživatelku o absorpční kapacitě vložky. Teoreticky by taková informaci poskytující poznámka měla uspokojit uživatelku, která zjišťuje úroveň absorpční kapacity vložky. V praxi to není vždy takový případ, protože výrobci používají k odlišení různých úrovní absorpční kapacity vložky rozdílnou terminologii. Jeden výrobce může například používat názvosloví "lehký", "normální" a "těžký", zatímco druhý může dávat přednost terminologii "mini", "běžný" a "super". Vzhledem k tomu je psaná poznámka pro uživatelku něco abstraktního a neposkytuje jí přesnou informaci o absorpční kapacitě vložky.

Uvážíme-li tyto skutečnosti, objevuje se pro průmysl zřejmá potřeba vyvinutí zlepšeného vizuálního referenčního systému, který by uživatelce umožnil snadněji identifikovat určité charakteristické vlastnosti hygienického absorpčního prostředku.

Podstata vynálezu

Z prvního obecného hlediska tento vynález poskytuje balení schopné obsahovat množství hygienických absorpčních prostředků s nejméně jedním hygienickým absorpčním prostředkem umístěným v individuálním obalu. Individuální

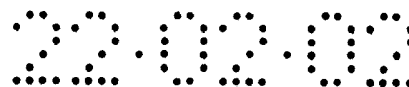


obal zahrnuje vizuální referenční systém. Vizuální referenční systém zahrnuje dva informační prvky, a to první informační prvek a druhý informační prvek. První informační prvek označuje referenční stupnici stanovující rozmezí hodnot určitých charakteristických vlastností hygienického absorpčního prostředku v individuálním obalu. Druhý informační prvek označuje určitý stupeň nebo úroveň na referenční stupnici.

Výhoda vizuálního referenčního systému spočívá v dodatečné informaci, kterou uživatelce poskytuje referenční stupnice. Referenční stupnice poskytuje souvislost, podle které je druhý informační prvek významnější, než kdyby tento druhý informační prvek byl uveden samostatně.

První informační prvek a druhý informační prvek jsou realizovány vyhotovením takového značkování na obalu, které učiní první informační prvek a druhý informační prvek pro uživatelku patrný a srozumitelný. Očekávaná informace může být uživatelce poskytnuta několika způsoby, jako je forma psaných poznámek, forma obrázkových znaků (ikonové symboly) nebo jejich kombinace. Podle jednoho příkladu provedení může být první informační prvek soubor slov, z kterého každé slovo vyjadřuje určitý stupeň na referenční stupnici. Druhý informační prvek ukazuje konkrétní stupeň na referenční stupnici. Tohoto lze dosáhnout "zvýrazněním" slova v souboru slov, které koresponduje s konkrétním stupněm.

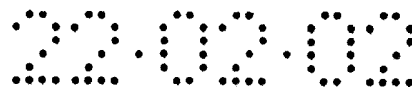
Značkování může být na obalu vyhotoveno tiskem, vytlačáním, vylisováním, způsobem značkování na upomínacím štítku nebo obecně jakoukoliv fyzickou změnou formy nebo charakteru obalu tak, aby značkování bylo pro uživatelku vizuálně znatelné a srozumitelné.



V konkrétním případě provedení vynálezu jsou první informační prvek a druhý informační prvek vztaženy k absorpčním charakteristikám hygienického absorpčního prostředku, konkrétně ke kapalinové absorpční kapacitě hygienického absorpčního prostředku. První informační prvek definuje rozmezí kapalinových absorpčních kapacit tekutin a druhý informační prvek ukazuje určitý stupeň nebo úroveň v tomto rozmezí.

Z druhého obecného hlediska tento vynález poskytuje balení schopné obsahovat určitý počet hygienických absorpčních prostředků s nejméně jedním hygienickým absorpčním prostředkem umístěným v individuálním obalu. Individuální obal zahrnuje informační prvek reprezentující takové vlastnosti hygienického absorpčního prostředku, jako je geometrický vnější tvar hygienického absorpčního prostředku a materiál použitý pro výrobu hygienického absorpčního prostředku. V jednom konkrétním příkladu provedení vynálezu je hygienickým absorpčním prostředkem hygienická vložka. Informační prvek sděluje uživateli, mezi jinými možnostmi, takovou informaci o uspořádání nebo konstrukci hygienické vložky, jako například, má-li hygienická vložka chlopň nebo je-li rovná či tvarovaná. V další variantě informuje informační prvek uživatelu o typu materiálu, ze kterého je vyrobena tělo kontaktující vrstva hygienické vložky, konkrétně z vláknitého materiálu nebo z polymerní fólie. V jiné variantě sděluje informační prvek uživateli určité charakteristiky o typu materiálu, ze kterého je vyrobena svrchní vrstva hygienické vložky (obvykle nazývaná "ochranná vrstva" nebo "ochranná fólie"). Konkrétně mohou tyto charakteristiky být o tom, zda-li je svrchní vrstva prodyšná nebo ne.

Z třetího obecného hlediska tento vynález poskytuje balení schopné obsahovat určitý počet množství hygienických



absorpčních prostředků s nejméně jedním hygienickým absorpčním prostředkem umístěným v individuálním obalu. Balení je doprovázeno odstranitelným upomínacím štítkem. Upomínací štítek je tvořen podkladem, na kterém je realizován informační prvek. Odpovídající informační prvek je realizován na svrchním povrchu balení. Chce-li si uživatelka koupit hygienický absorpční prostředek v obchodě, vezme si doma z prázdného balení upomínací štítek. Na policích si pak uživatelka vybírá potřebnou značku a druh absorpčního prostředku jednoduše nalezením takového balení, která má informační prvek odpovídající informačnímu prvku upomínacího štítku.

V jednom příkladu vynálezu je upomínací štítek samostatným štítkem. Upomínací štítek doprovází balení odstranitelně připevněn na individuálním balíčku umístěném v balení. Tohoto lze docílit přilepením štítku a zajištěním jeho dočasného spojení s individuálním balíčkem. Upomínací štítek může alternativně doprovázet balení formou jeho umístění do balení bez přichycení k individuálním balíčkům ani k bokům balení. V jiné variantě je doprovod upomínacího štítku balení proveden tak, že upomínací štítek je nedílnou součástí vlastního balení. Za těchto podmínek by upomínací štítek mohl být ohraničen trhacími liniemi, které by pomohly uživatelce oddělit štítek od zbytku balení, nebo by mohl být ohraničen nůžkovými liniemi, jako jsou tečkované linie, vytištěnými na balení za účelem naznačení, kde má uživatelka odstříhnout nůžkami upomínací štítek od vlastního balení.

Informační prvek na upomínacím štítku může popisovat jednu nebo více vlastností hygienického absorpčního prostředku. Informační prvek může například psanou formou nebo formou obrázkových znaků (ikonových symbolů), nebo jejich kombinací specifikovat absorpční kapacitu



hygienického absorpčního prostředku ve smyslu absorpce kapalin, uspořádání nebo konstrukci hygienického absorpčního prostředku a informaci spojenou s typem materiálu použitého při výrobě hygienického absorpčního prostředku. Alternativně může být informační prvek zcela oddělen a poskytovat pouze značku, kterou může uživatelka použít pro vizuální nalezení odpovídající značky požadovaného balení.

Stručný popis výkresů

Podrobný popis příkladů provedení tohoto vynálezu je zachycen s odkazy na následující výkresy níže. Tyto výkresy obsahují:

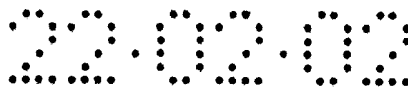
Obrázek 1 znázorňuje perspektivní pohled na neotevřené balení obsahující hygienické vložky.

Obrázek 2 znázorňuje perspektivní pohled na balení podle obrázku 1, balení je nyní za účelem předvedení množství individuálně balených hygienických vložek otevřeno.

Obrázek 3 znázorňuje perspektivní pohled na individuálně balenou hygienickou vložku poskytující vizuální referenční systém podle tohoto vynálezu.

Obrázek 4 znázorňuje půdorysný pohled na individuálně balenou hygienickou vložku poskytující vizuální referenční systém podle první varianty.

Obrázek 5 znázorňuje půdorysný pohled na individuálně balenou hygienickou vložku poskytující vizuální referenční systém podle druhé varianty.



Obrázek 6 znázorňuje půdorysný pohled na individuálně balenou hygienickou vložku poskytující vizuální referenční systém podle třetí varianty.

Obrázek 7 znázorňuje půdorysný pohled na individuálně balenou hygienickou vložku s adhesivním upomínacím štítkem poskytujícím vizuální referenční systém podle vynálezu.

Obrázek 8 znázorňuje perspektivní pohled na balení obsahující množství hygienických vložek. Balení je otevřeno a odkrývá tak množinu individuálně balených hygienických vložek a upomínací štítek je volně umístěn v balení.

Obrázek 9 znázorňuje perspektivní pohled na balení obsahující množství hygienických vložek. Balení je otevřeno a odkrývá tak množinu individuálně balených hygienických vložek a upomínací štítek je volně umístěn v balení. Upomínací štítek je charakterizován abstraktním symbolem.

Obrázek 10 znázorňuje perspektivní pohled na balení obsahující hygienické vložky a znázorňující odtrhávací proužek s upomínacím štítkem.

Obrázek 11 znázorňuje půdorysný pohled na tampón v individuálním váčku poskytujícím vizuální referenční systém podle vynálezu.

Ve výkresech jsou formou příkladů ilustrována provedení tohoto vynálezu. Je však třeba, aby bylo přesně pochopeno, že popisy a výkresy jsou pouze pro účely ilustrace a jako pomoc pro pochopení vynálezu, a nejsou myšleny jako stanovení limit vynálezu.

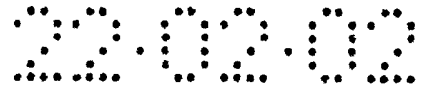


Podrobný popis výkresů

Na obrázku 1 je předveden jeden příklad provedení tohoto vynálezu. Obrázek 1 ilustruje balení, označené vztahovou značkou 102, které obsahuje množství hygienických vložek. Balení 102 má formu pružného vaku vyrobeného ze syntetického materiálu, jako je plastická fólie. Do rozsahu vynálezu mohou být použity i jiné formy balení. Jako příklady jiných forem balení mohou být uvedeny kartónové krabice nebo jakékoliv jiné vhodné materiály nebo struktury, které mohou fyzicky pojmout množinu hygienických vložek.

Obrázek 2 předvádí balení 102 poté, co bylo otevřeno za účelem zpřístupnění hygienických vložek uvnitř. Balení 102 obsahuje množství hygienických absorpčních vložek 206, balených v individuálních váčcích.

Obrázek 3 ilustruje jednu hygienickou absorpční vložku 206 vyjmutou z balení 102 a uskladněnou ve váčku 310. Váček je vyroben ze syntetického materiálu a zabalen tak, aby zcela uzavřel hygienickou absorpční vložku 206 a chránil hygienickou absorpční vložku 206 v případě, že uživatelka nese hygienickou vložku v kabelce nebo kapse. Do rozsahu vynálezu spadají pro získání váčku 310 rovněž i jiné formy balení. Příklady jiných forem balení zahrnují papírové obaly nebo jakýkoliv jiný vhodný materiál nebo způsob, který může fyzicky pojmout hygienickou vložku. Váček 310, předvedený na obrázku 3, zahrnuje sekci vytvářející obálku 99 (systém zavírání podobný zavírání dopisní obálky), ve které je složená hygienická vložka umístěna. Chlopeň 101 uzavírá obálku 99. Chlopeň 101 a obálka 99 jsou po podélných stranách 103, 105 spojeny lepidlem tak, aby byla chlopeň 101 zavřená. Přeje-li si uživatelka vyjmout hygienickou vložku z váčku 310, zatáhne za chlopeň 101, aby



porušila vazbu mezi chlopní 101 a obálkou 99, a otevřela tak obáلكový systém zavírání 99.

Váček předvedený na obrázku 3 zahrnuje vizuální referenční systém 104. Vizuální referenční systém 104 nese dva informační prvky. První informační prvek 106 je referenční stupnice stanovující rozmezí hodnot určité vlastnosti hygienický vložky. Druhý informační prvek 108 působí určováním pozice, úrovně nebo stupně na referenční stupnici jako ukazatel.

V jednom příkladu provedení vynálezu zachyceném na obrázku 3 je vizuální referenční systém 104 vztažen k absorpčním vlastnostem hygienický vložek a konkrétně vyjadřuje kapalinovou absorpční kapacitu hygienický absorpční vložky 206. První informační prvek 106 je složen ze série čtyřech ikon. Každá ikona obsahuje vlnovité symboly a počet těchto vlnovitých symbolů označuje úroveň kapalinové absorpce. Konkrétně, čím je vyšší počet vlnovitých symbolů v ikoně, tím je vyšší kapalinová absorpční kapacita. První informační prvek 106 rovněž zahrnuje psanou poznámku obsahující soubor slov nebo popisek, které na referenční stupnici psanou formou vypovídají uživatelce o rozdílných kapalinových absorpčních kapacitách. Každá ikona je doprovázena jedním slovem nebo značkou. V příkladu předvedeném ve výkresech je soubor slov nebo ikon "lehký", "mírný", "těžký" a "noční (pro noc)".

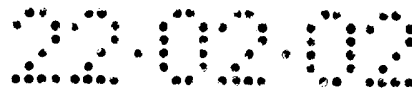
Druhý informační prvek 108 obsahuje ikonu vlnovitých symbolů, která doprovází slovo nebo značku vyjadřující úroveň kapalinové absorpční kapacity hygienický absorpční vložky 206 ve váčku 310. První informační prvek 106 stanovuje velmi ocenitelnou souvislost s významem druhého informačního prvku 108. Například, první informační prvek 106 uživatelce naznačuje, že hygienický absorpční vložka 206 je dostupná ve čtyřech rozdílných kapalinových

absorpčních kapacitách. Druhý informační prvek 108 naznačuje, že hygienická absorpční vložka 206 ve váčku 310 je na referenční stupnici ve druhé úrovni směrem zvyšování kapalinové absorpční kapacity.

Vizuální referenční systém 104 může být realizován vytvořením značek (označení) na balení 102, na kterém jsou pro uživatelku okamžitě viditelné první a druhé informační prvky 106, 108. Na příkladu provedení zachyceném na obrázku 3 jsou značky vytištěny. Značky mohou být na váčku alternativně vytvářeny vytlačáním, vylisováním, způsobem oddělené nalepené tabulky nebo štítku, nebo jakoukoliv jinou vhodnou metodou. Použití značkování vytlačováním představuje výhodu, že ho lze rozpoznat hmatem. Toto je užitečné pro slepce nebo v tmavých prostředích, kde není pro čtení značek dostatek světla.

Jako jednu z variant zachycuje obrázek 4 individuálně balenou hygienickou absorpční vložku s vizuálním referenčním systémem 404. První informační prvek 406 neboli referenční stupnice tohoto provedení je tvořen jako série tří ikon, z nichž každá obsahuje tři symboly ve tvaru kapek. Počet tmavých kapek označuje absorpční kapacitu tekutin hygienické absorpční vložky 410. Konkrétně to znamená, že čím je vyšší počet tmavých kapek, tím je vyšší absorpční kapacita tekutin. První informační prvek 406 rovněž zahrnuje psanou poznámku obsahující soubor slov nebo popisek, které psanou formou uživatele naznačují rozdílné absorpční kapacity tekutin na referenční stupnici. Každá ikona je doprovázena jedním slovem. Na příkladu zachyceném na obrázku 4 je použit soubor slov "lehký", "běžný", "noční". Druhý informační prvek 408 ukazuje na konkrétní stupeň referenční stupnice.

Jako jednu z variant zachycuje obrázek 5 individuálně balenou hygienickou absorpční vložku 510 s vizuálním



referenčním systémem 504. První informační prvek 506 je tvořen sérií čísel od 1 do 5, z nichž každé označuje absorpční kapacitu tekutin hygienické absorpční vložky 510. Konkrétněji to znamená, že čím vyšší je číslo, tím je vyšší absorpční kapacita tekutin hygienické absorpční vložky 510. Druhý informační prvek 508 obsahuje jedno číslo, mezi 1 až 5, které vyjadřuje absorpční kapacitu tekutin hygienické absorpční vložky 510 uložené ve váčku 310.

Jako další variantu zachycuje obrázek 6 individuálně balenou hygienickou absorpční vložku 610 s vizuálním referenčním systémem 604. Vizuální referenční systém 604 je vztažen k vnějšímu tvaru hygienické absorpční vložky 610. Informační prvek vizuálního referenčního systému 604 je tvořen ikonou označující specifické geometrické vnější tvary hygienické absorpční vložky 610. Ikona na obrázku 6 představuje hygienickou absorpční vložku 610 s chlopněmi. Ikona může alternativně označovat hygienickou vložku bez chlopní, čímž je uživatelka informována, že hygienická absorpční vložka 610 ve váčku patří mezi bezchlopnové druhy.

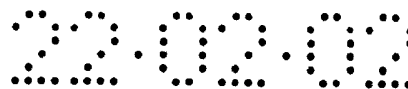
Další možnou variantou, která není ve výkresech uvedena, je vizuální referenční systém informující uživatelku, je-li hygienická vložka rovná nebo tvarovaná. Tvarovaná hygienická vložka je výrobek, který běžně vyžaduje určité tvarování ve vertikálním směru podle podélných os hygienické vložky. Jedním možným způsobem vytvoření tvarované vložky je zhotovení hygienické vložky s elastickými podélnými stranami. Narozdíl od tvarované vložky je rovná hygienická vložka výrobek, který nemá žádný mechanismus nebo prostředky pro vytvarování vnějšího tvaru hygienické vložky.

U další možné varianty, která není ve výkresech uvedena, popisuje vizuální referenční systém typ materiálu

nebo charakteristiky materiálu použitého při výrobě hygienické vložky. V jednom konkrétním případě je vizuální referenční systém vztažen k typu materiálu použitému při výrobě tělo kontaktující vrstvy hygienické vložky. Jak je odborníkům dobře známo, je hygienická vložka konstruována z rozdílných vrstev materiálů. Navrchu hygienické vložky je umístěna tekutiny propouštějící tělo kontaktující vrstva (obvykle nazývaná "krycí vrstva"). Hned pod tělo kontaktující vrstvou je absorpční systém. Pod absorpčním systémem je tekutiny nepropouštějící vrstva (obvykle nazývaná "ochranná vrstva"). Ochranná vrstva je obvykle při nošení hygienické vložky ve styku se spodním prádlem uživatelky. Jako první možnost indikuje vizuální referenční systém uživatele materiál použitý v konstrukci tělové kontaktní vrstvy, zda-li se jedná o vláknitý materiál nebo dírkovanou polymerickou fólií. Jako jinou možnost indikuje vizuální referenční systém uživatele charakteristiky materiálu použitého v konstrukci ochranné vrstvy, a to konkrétně zda-li je ochranná vrstva prodyšná nebo neprodyšná. Prodyšný materiál je materiál umožňující při zastavení prosakování tekutin průchod par.

Další informace, týkající se konstrukce hygienické vložky, může čtenář získat v amerických patentech US č. 5,718,699 a 5,868,727 (Johnson & Johnson Inc.). Tyto dva patenty popisují příklady hygienické vložky využívající dříve popsané vrstvené konstrukce.

Obrázek 7 ukazuje další možnost provedení vynálezu ilustrovaného na obrázku 3. Váček 310, předvedený na obrázku 7, představuje vizuální referenční systém 704, který má dva stejné informační prvky, jaké byly popsány ve spojitosti s obrázkem 3. V tomto provedení je však vizuální referenční systém 704 proveden na podkladu 722, který je přilepen k váčku 310, částečně přesahujícím na chlopeč 101



a částečně přesahujícím na obálku 99. Používají se hlavně lepidla, která vytvoří slabou a dočasnou vazbu, aby uživatelka mohla odstranit podklad 722 bez roztržení podkladu 722 nebo materiálu váčku 310. Odborníkům jsou taková lepidla dobře známa a není potřeba je zde podrobně popisovat.

Podklad 722 tvoří vhodný uzávěr, který udržuje chlopeč 101 před použitím hygienické absorpční vložky 206 zavřenou. V tomto způsobu provedení nemusí být podélné strany chlopeč 101 a podélné strany obálky 99 vzájemně spojeny.

Po otevření chlopeč 101 může být podklad 722 zcela odloupen a vytvořit tak upomínací štítek 723, který může uživatelce pomoci při nákupu hygienické vložky v obchodě.

Individuálně balené hygienické vložky jsou zákazníkům prodávány v balení 102 znázorněném na obrázku 1. S ohledem na provedení tohoto vynálezu je na vnějším povrchu balení 102 označení 127, které lze vizuálně porovnat s upomínacím štítkem 723. Potřebuje-li si uživatelka koupit hygienické vložky, vezme si upomínací štítek 723 do své kabelky nebo kapsy s sebou do obchodu. Ten potom pomůže uživatelce na polici v obchodě lokalizovat balení s označením 127, které odpovídá upomínacímu štítku 723. Tento způsob dovoluje snadnou identifikaci typu hygienické vložky, kterou si uživatelka obvykle kupuje. Nepotřebuje si pamatovat takové podrobnosti, jako je konkrétní značka, absorpční charakteristiky, materiál použitý při výrobě hygienické vložky atd.

Je třeba poznamenat, že není podstatné, aby informace upomínacímu štítku 723 byla zcela identická s označením 127. Je požadováno, aby informační prvek na upomínacímu štítku 723 měl takový vztah ke vzhledu, povaze, smyslu nebo



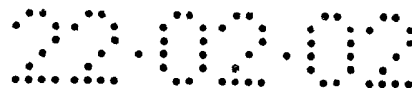
významu označení 127, aby mezi nimi mohla uživatelka rychle vytvořit souvislost.

Ačkoliv provedení předvedené na obrázku 7 zachycuje upomínací štítek 723 přilepený na váčku 310, tento štítek spojuje chlopeň 101 s obálkou 99, a je třeba pochopit, že přilepení upomínacího štítku 723 na jakékoliv jiné místo povrchu váčku 310 neodpovídá podstatě tohoto vynálezu.

Obrázek 8 zachycuje variantu, ve které je upomínací štítek 723 volně umístěn v balení 102 bez připevnění k žádné individuálně balené hygienické absorpční vložce 206. Takto se upomínací štítek 723 volně pohybuje uvnitř balení 102 a je po otevření balení 102 rychle přístupný. V důsledku toho může uživatelka kdykoliv vyjmout upomínací štítek 723 z balení 102 a dát si ho pro budoucí potřebu do kapsy nebo kabelky.

Obrázek 9 zachycuje další variantu, ve které upomínací štítek 924 obsahuje čistě abstraktní informační prvek. Konkrétně má upomínací štítek 924 tvar slunce nebo hvězdy. I když má upomínací štítek 924 na obrázku 10 tvar slunce nebo hvězdy, může být použit jakýkoliv jiný abstraktní symbol. Stejný abstraktní symbol 922 je navíc použit na vnějším povrchu balení 102 obsahujícím odpovídající hygienické absorpční vložky 206. Uživatelka tak může snadno porovnat tvar upomínacího štítku 924, který má v kabelce nebo v kapse se symbolem 922 na vnějším povrchu balení 102 na polici v obchodě.

Obrázek 10 zachycuje další variantu, ve které je balení 102 charakterizováno odtrhávacím proužkem 178, který je umístěn podél horních boků balení 102. Hlavním účelem odtrhávacího proužku 178 je to, že uživatelka může rychle zpřístupnit uvnitř obsažené hygienické vložky. Jedním ze zakončení odtrhávacího proužku 178 může být vytahovací



držátko 180. Odtrhávací proužek 178 je označen perforovanou linií zeslabení. V tomto specifickém případě je upomínací štítek 954 použit na části odtrhávacího proužku 178. Po otevření balení 102 může uživatelka následně snadno oddělit upomínací štítek 954 a okamžitě ho pro budoucí potřeby uložit do své kabelky nebo kapsy.

Obrázek 11 ilustruje další možnost provedení vynálezu. Váček 1100 obsahuje tampón. Váček je realizován s vizuálním informačním systémem 1102 podobným vizuálnímu informačnímu systému 404 ilustrovanému na obrázku 4.

Ačkoliv byla ilustrována různá provedení vynálezu, bylo to za účelem jeho popisu a ne stanovení limit. Odborníkům budou jasné různé modifikace, vyplývající z podstaty tohoto vynálezu, která je konkrétněji definována v připojených patentových nárocích.

P A T E N T O V É N Á R O K Y

1. Balení obsahující množství hygienických absorpčních prostředků v y z n a č e n é t í m , že zahrnuje:

- nejméně jeden hygienický absorpční prostředek umístěný v individuálním obalu; individuální obal obsahuje vizuální referenční systém; vizuální referenční systém má první informační prvek a druhý informační prvek;
- první informační prvek indikuje referenční stupnici stanovující rozmezí hodnot určité charakteristické vlastnosti nejméně jednoho hygienického absorpčního prostředku umístěného v individuálním obalu;
- druhý informační prvek indikuje určitou úroveň na referenční stupnici.

2. Balení podle nároku 1 v y z n a č e n é t í m , že nejméně jeden hygienický absorpční prostředek je vybrán z hygienických vložek, inkontinenčních ochranných vložek, slipových vložek a plen.

3. Balení podle nároku 2 v y z n a č e n é t í m , že první informační prvek a druhý informační prvek jsou realizovány vytvářením značek (značkováním) na individuálním obalu; uvedené značkování poskytuje uživateli vizuálně zjistitelnou informaci.

4. Balení podle nároku 3 v y z n a č e n é t í m , že první informační prvek obsahuje základní prvek ve



formě psaných poznámek, obrázkových znaků a kombinace psaných poznámek a obrázkových znaků.

5. Balení podle nároku 4 v y z n a č e n é t í m , že druhý informační prvek obsahuje základní prvek ve formě psaných poznámek, obrázkových znaků a kombinace psaných poznámek a obrázkových znaků.

6. Balení podle nároku 5 v y z n a č e n é t í m , že značky jsou realizovány na uvedeném individuálním obalu tiskem, vytlačováním, vylisováním a aplikací samostatného štítku, na kterém je značkování provedeno, na individuální obal.

7. Balení podle nároku 6 v y z n a č e n é t í m , že první informační prvek a druhý informační prvek indikují kapalinovou absorpční charakteristiku nejméně jednoho hygienického absorpčního prostředku.

8. Balení podle nároku 7 v y z n a č e n é t í m , že charakteristika absorpce tekutin je absorpční kapacita tekutin nejméně jednoho hygienického absorpčního prostředku.

9. Balení obsahující množství hygienických absorpčních prostředků v y z n a č e n é t í m , že zahrnuje:

- nejméně jeden hygienický absorpční prostředek umístěný v individuálním obalu; individuální obal obsahuje



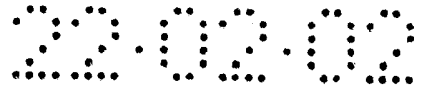
informační prvek reprezentující vlastnost nejméně jednoho absorpčního prostředku, jako je vnější tvar nejméně jednoho uvedeného absorpčního prostředku a materiál použitý pro výrobu komponentu nejméně jednoho absorpčního prostředku.

10. Balení podle nároku 9 v y z n a č e n é t í m , že nejméně jeden hygienický absorpční prostředek je vybrán z hygienických vložek, inkontinenčních ochranných vložek, slipových vložek a plen.

11. Balení podle nároku 10 v y z n a č e n é t í m , že informační prvek je realizován značkováním provedeným na individuálním obalu; značkování poskytuje uživateli vizuálně zjistitelnou informaci.

12. Balení podle nároku 11 v y z n a č e n é t í m , že informační prvek obsahuje základní prvek ve formě psaných poznámek, obrázkových znaků a kombinace psaných poznámek a obrázkových znaků.

13. Balení podle nároku 12 v y z n a č e n é t í m , že značkování je realizováno na uvedeném individuálním obalu tiskem, vytlačováním, vylisováním a aplikací na individuálním obalu se samostatným štítkem, na kterém je značkování provedeno.



14. Balení podle nároku 13 v y z n a č e n é t í m ,
že uvedený informační prvek sděluje pozorovateli informaci
o přítomnosti chlopni uvedené hygienické vložky.

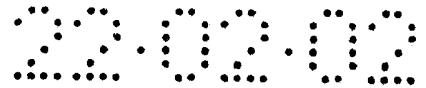
15. Balení podle nároku 13 v y z n a č e n é t í m ,
že hygienická vložka obsahuje množinu vrstev, které jsou
naskládány na sobě, přičemž jedna z uvedených vrstev je
vrstva, která je při nošení vložky uživatelkou v kontaktu
s jejím tělem; a informační prvek sděluje uživatelce
informaci o materiálu vrstvy, která je v kontaktu s jejím
tělem.

16. Balení podle nároku 15 v y z n a č e n é t í m ,
že informační prvek informuje uživatelku o tom, je-li
vrstva, která je v kontaktu s jejím tělem, vyrobena
z vláknitého materiálu.

17. Balení podle nároku 15 v y z n a č e n é t í m ,
že informační prvek informuje uživatelku o tom, je-li
vrstva, která je v kontaktu s jejím tělem, vyrobena z
perforované, polymerní fólie.

18. Balení podle nároku 13 v y z n a č e n é t í m ,
že informační prvek sděluje pozorovateli informaci o tom,
zda je hygienická vložka zakřivená.

19. Balení podle nároku 13 v y z n a č e n é t í m ,
že hygienická vložka obsahuje několik vrstev, které jsou



naskládány na sobě, přičemž jedna z vrstev je svrchní vrstva, která je při nošení vložky uživatelkou ve styku se spodním prádlem; a informační prvek informuje uživatelku o tom, je-li uvedená svrchní vrstva prodyšná.

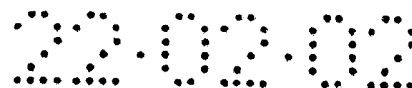
20. Balení obsahující množství hygienických absorpčních prostředků v y z n a č e n é t í m , že zahrnuje:

- nejméně jeden hygienický absorpční prostředek umístěný v individuálním obalu;
- odstranitelný upomínací štítek tvořený podkladem, na kterém je realizován první informační prvek;
- externí povrch zahrnující druhý informační prvek odpovídající prvnímu informačnímu prvku;
- uvedený upomínací štítek odstranitelně přichycen k individuálnímu obalu.

21. Balení podle nároku 20 v y z n a č e n é t í m , že podklad je přilepen k individuálnímu obalu.

22. Balení obsahující množinu hygienických absorpčních prostředků umístěných v individuálních obalech v y z n a č e n é t í m , že zahrnuje:

- odstranitelný upomínací štítek tvořený podkladem, na kterém je realizován první informační prvek;



- externí povrch zahrnující druhý informační prvek odpovídající prvnímu informačnímu prvku;
- upomínací štítek, který je uzavřen v balení a není přichycen k žádnému z individuálních obalů.

24. Balení podle nároku 23 v y z n a č e n é t í m , že nejméně jeden hygienický absorpční prostředek je vybrán z hygienických vložek, inkontinenčních ochranných vložek, slipových vložek a plen.

25. Balení obsahující množství hygienických absorpčních prostředků v y z n a č e n é t í m , že zahrnuje:

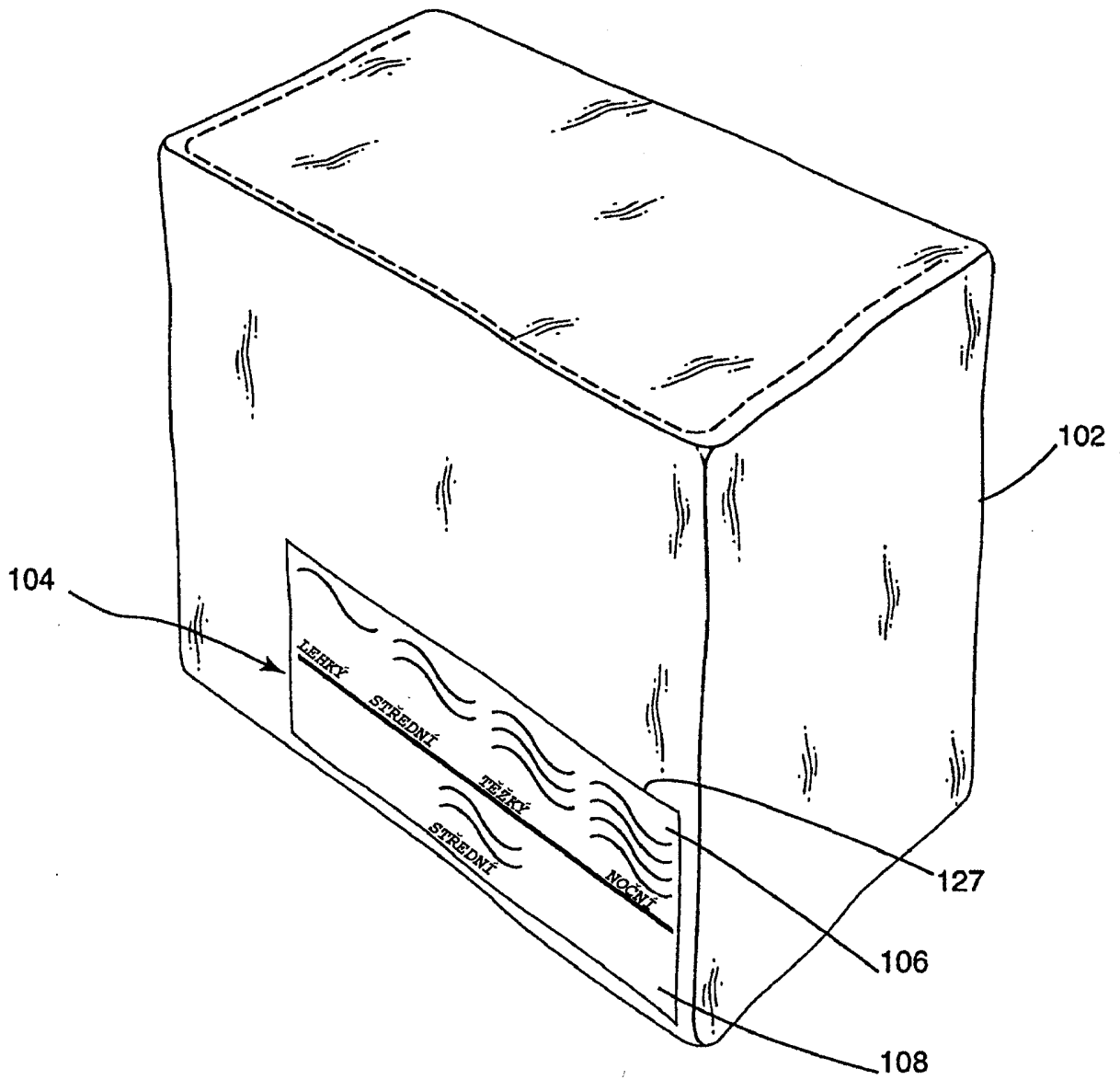
- nejméně jeden hygienický absorpční prostředek umístěný v individuálním obalu;
- odstranitelný upomínací štítek tvořený podkladem, na kterém je realizován první informační prvek;
- externí povrch zahrnující druhý informační prvek odpovídající prvnímu informačnímu prvku;
- upomínací štítek realizovaný na externím povrchu balení.

26. Balení podle nároku 25 v y z n a č e n é t í m , že obsahuje trhací linie alespoň podél části upomínacího štítku.

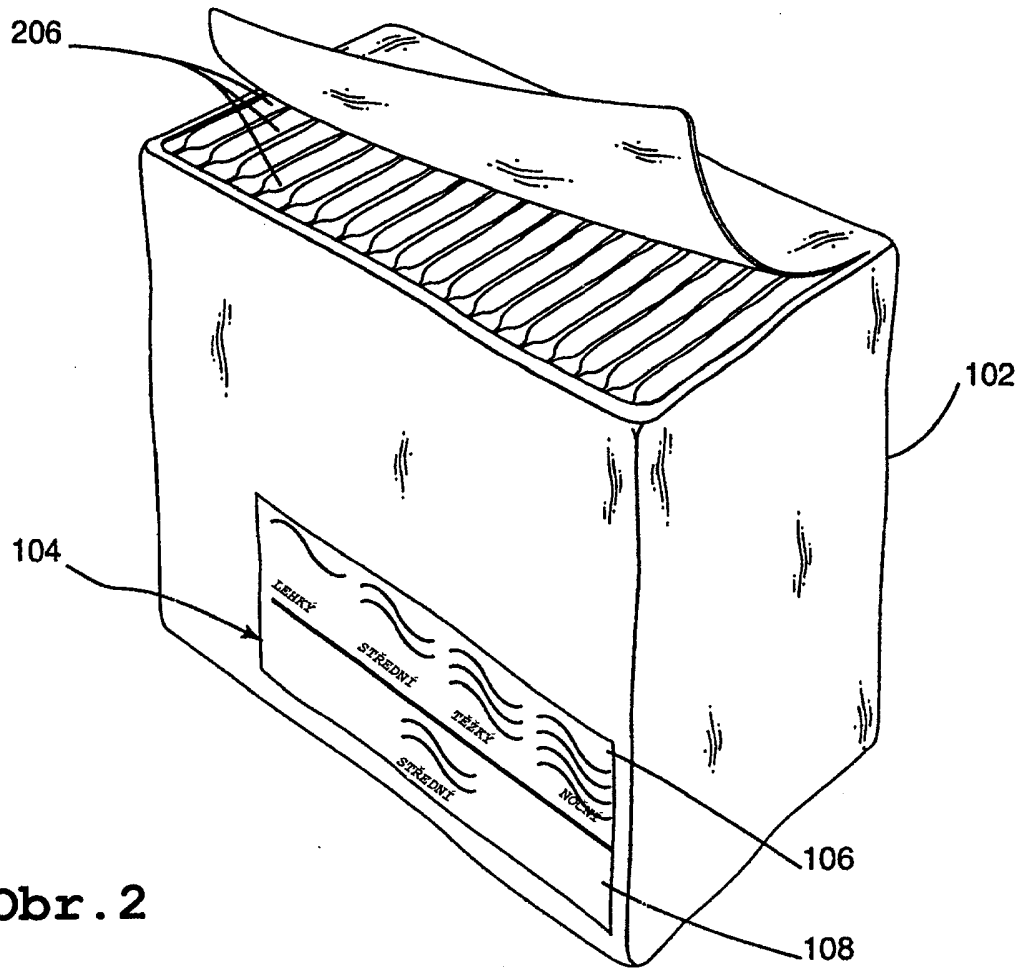
27. Balení podle nároku 26 v y z n a č e n é t í m ,
že obsahuje odtrhávací část; přičemž odtrhávací část je
vyznačena nejméně jednou trhací linií; a odtrhávací část je
od balení oddělitelná, čímž umožňuje zpřístupnění vnitřek
balení; a lze ji od uvedeného balení oddělit tahem; přičemž
upomínací štítek je realizovaný na odtrhávací části.

28. Balení podle nároku 27 v y z n a č e n é t í m ,
že odtrhávací část má tvar proužku.

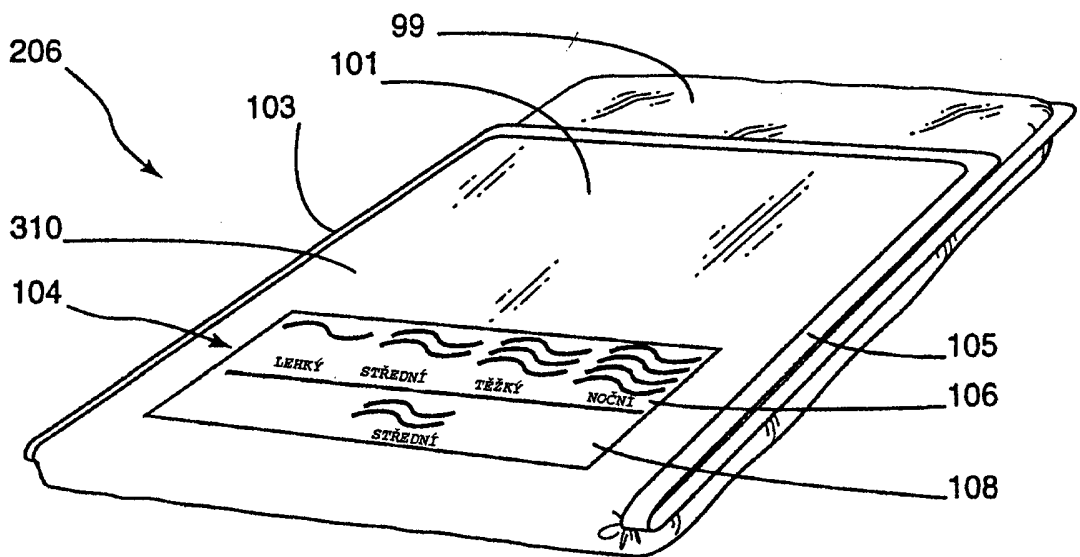
Zastupuje:



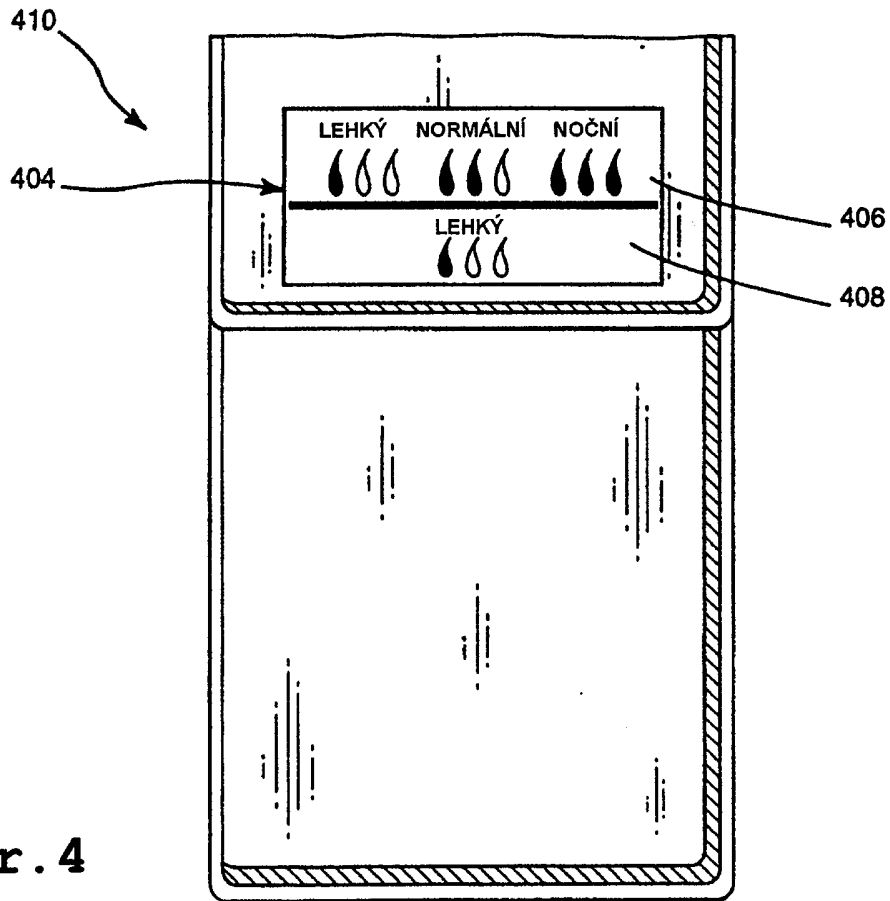
Obr. 1



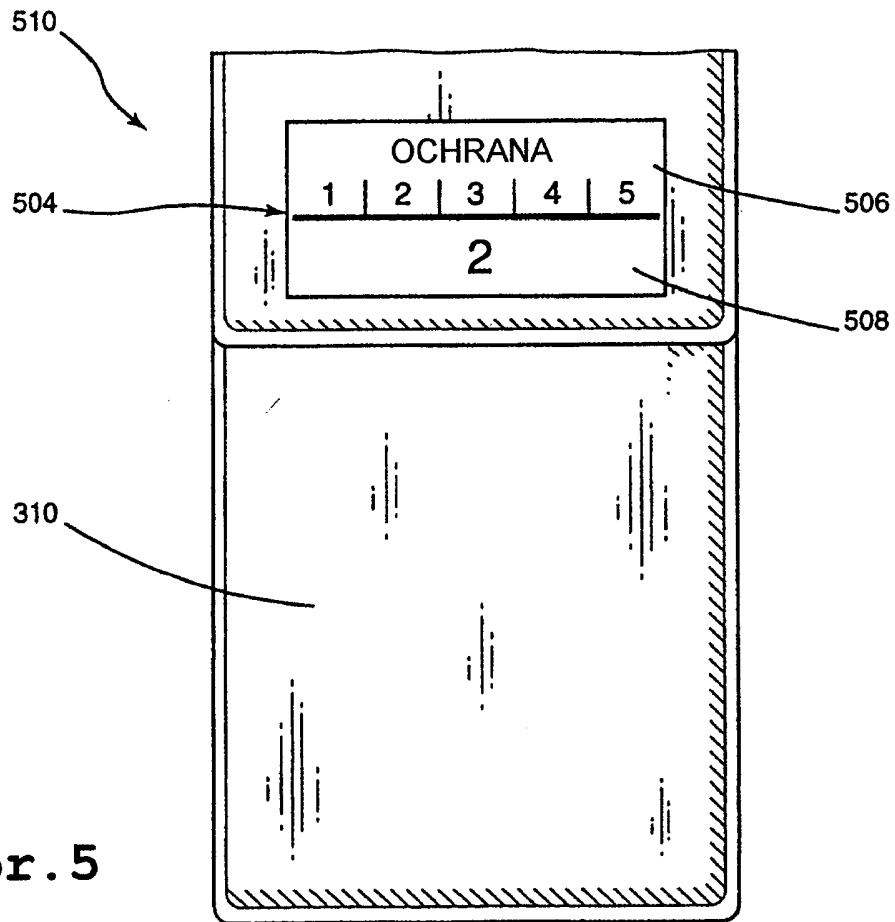
Obr. 2



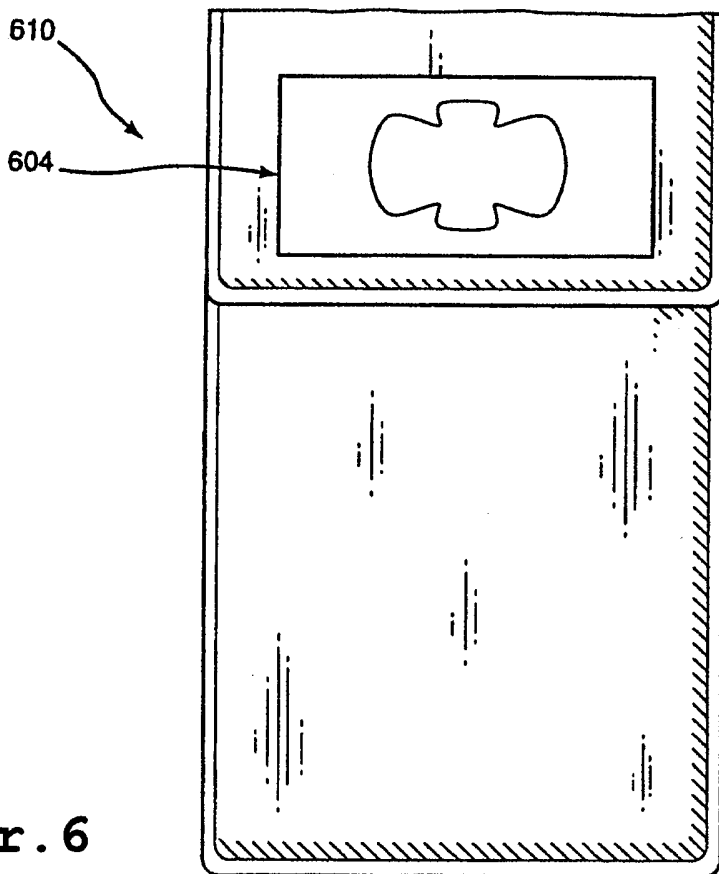
Obr. 3



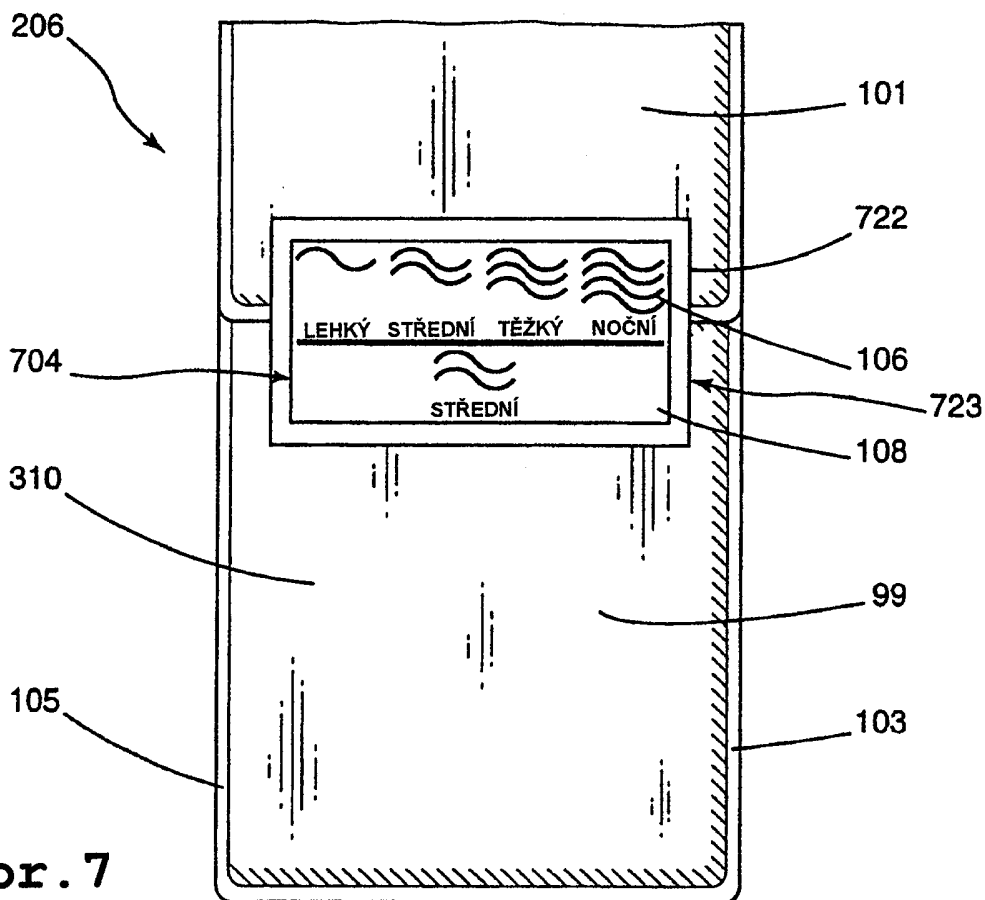
Obr. 4



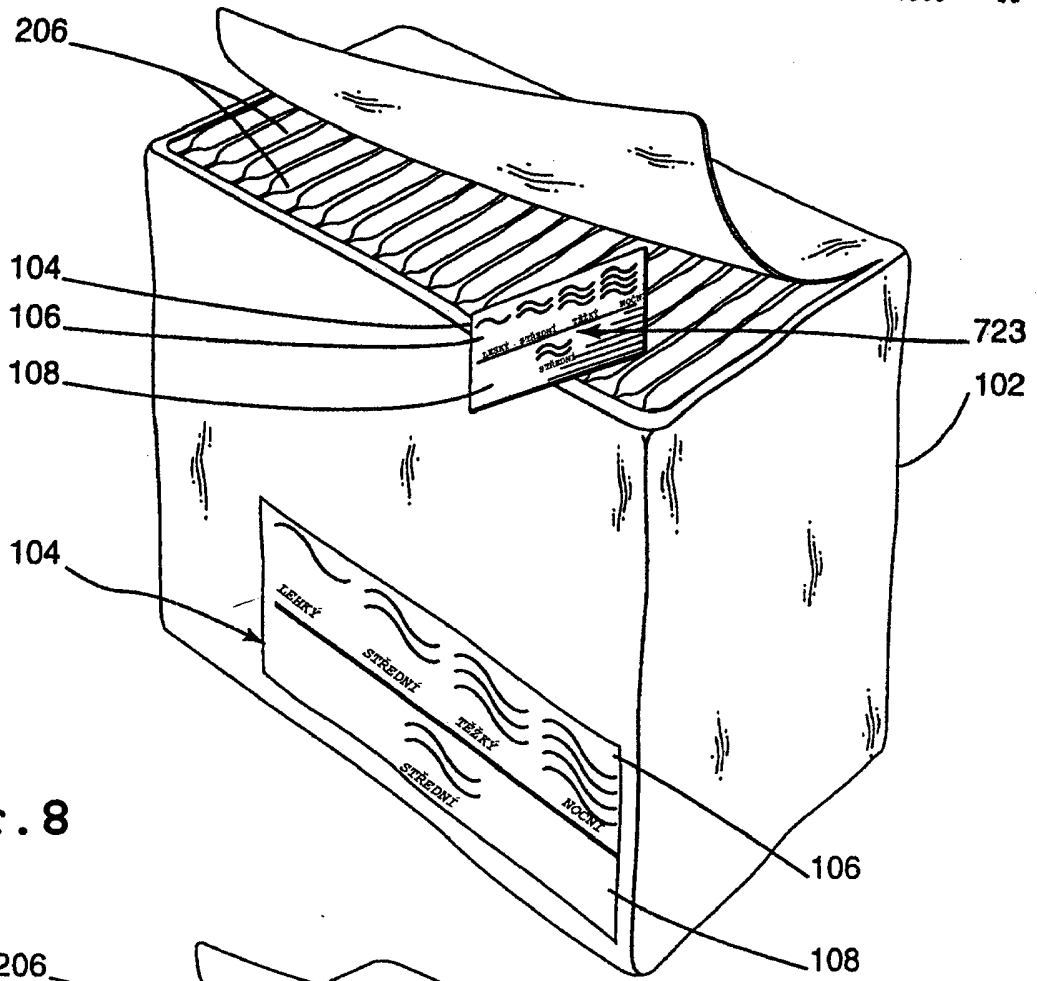
Obr. 5



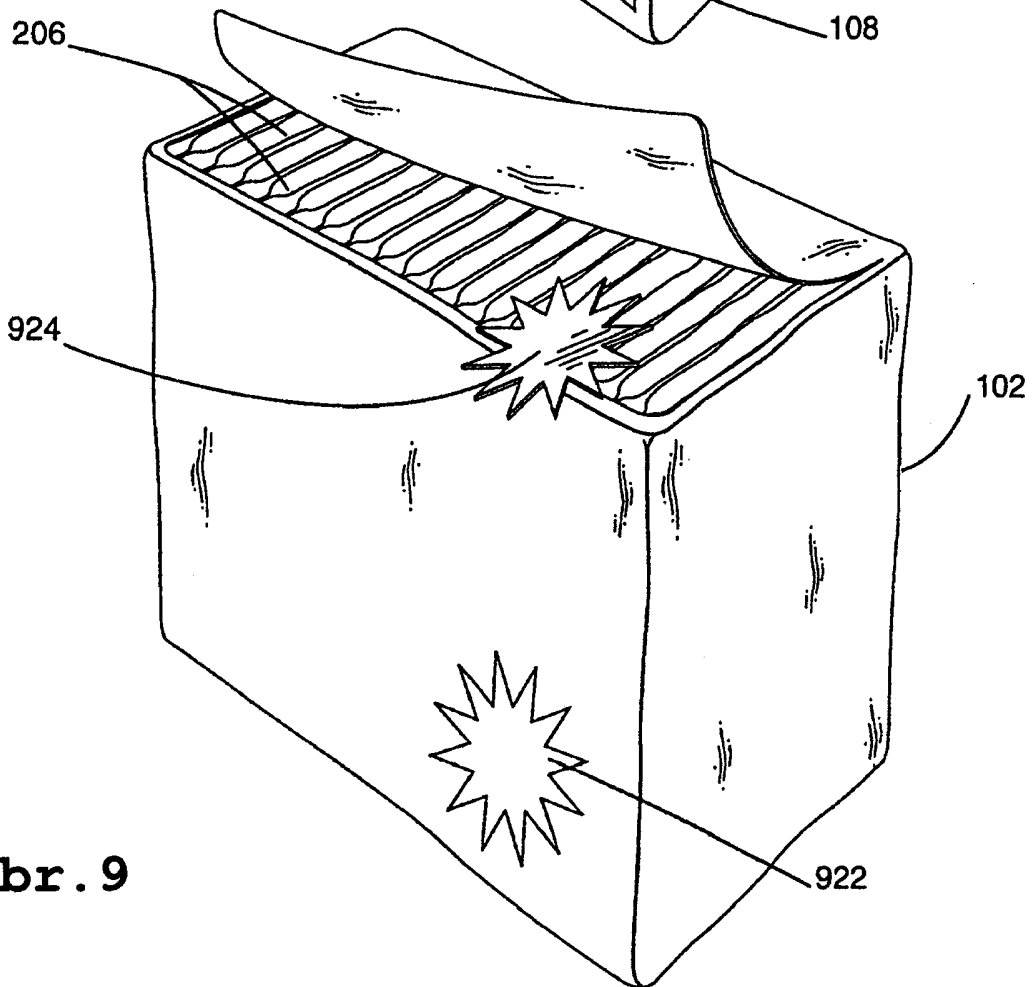
Obr. 6



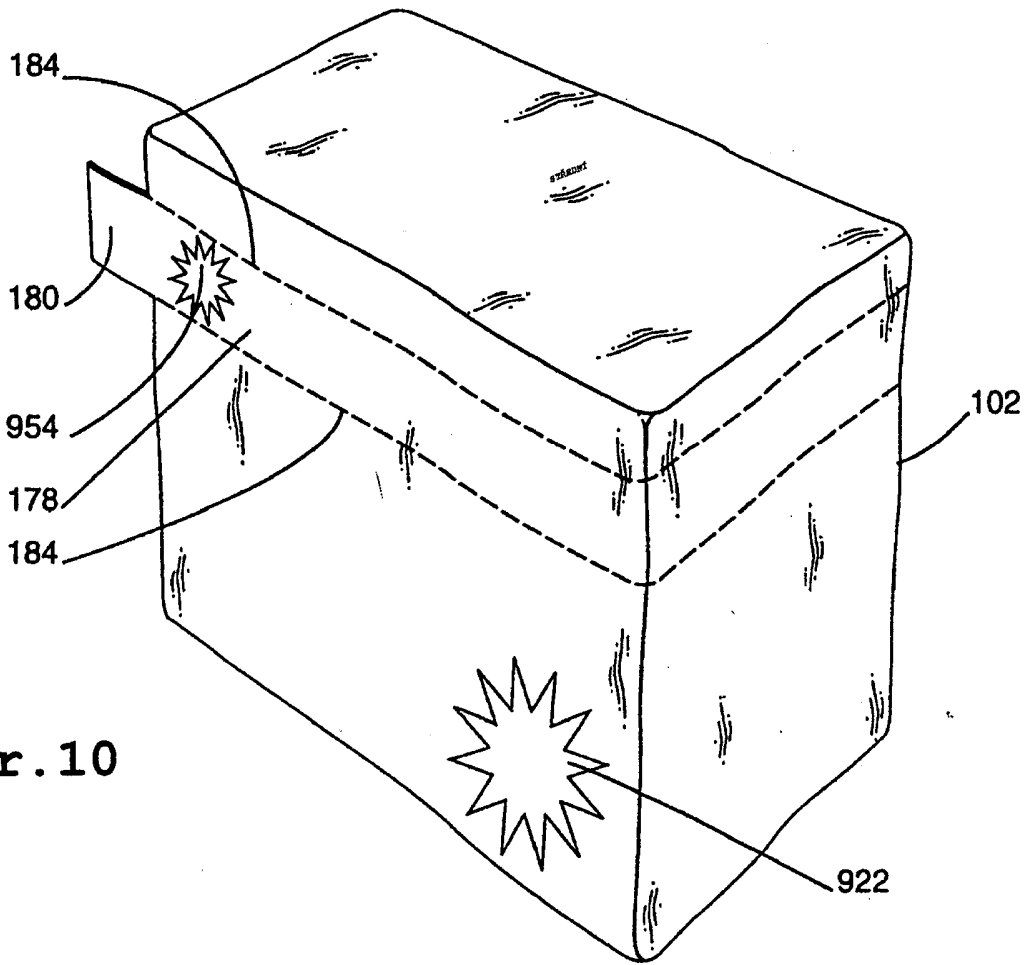
Obr. 7



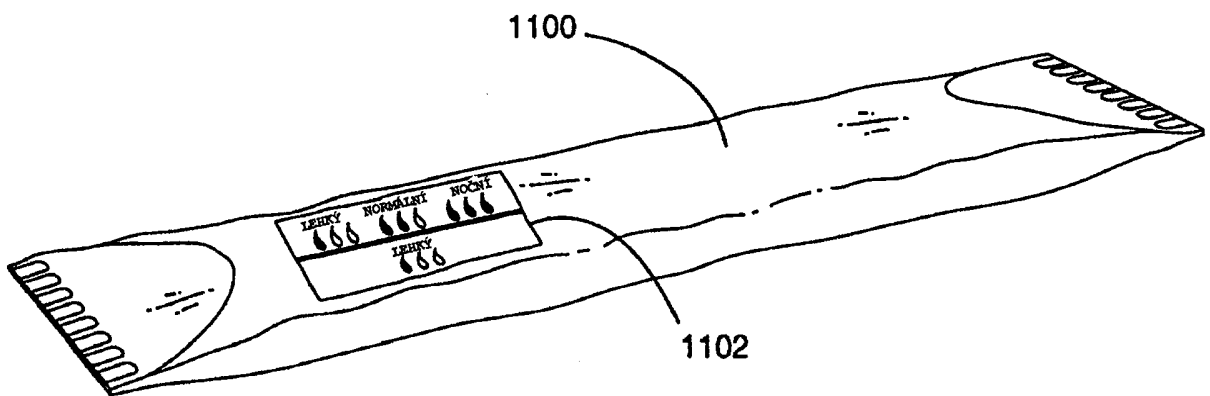
Obr. 8



Obr. 9



Obr. 10



Obr. 11