



(19) 대한민국특허청(KR)
(12) 등록특허공보(B1)

(45) 공고일자 2014년01월24일
 (11) 등록번호 10-1354441
 (24) 등록일자 2014년01월16일

(51) 국제특허분류(Int. Cl.)
 A45D 33/00 (2006.01) A45D 33/18 (2006.01)
 B65D 43/16 (2006.01)
 (21) 출원번호 10-2012-0006453
 (22) 출원일자 2012년01월20일
 심사청구일자 2012년01월20일
 (65) 공개번호 10-2013-0085586
 (43) 공개일자 2013년07월30일
 (56) 선행기술조사문헌
 JP11056453 A
 JP2004154283 A
 JP2007014498 A
 KR200338810 Y1

(73) 특허권자
이성환
 경기도 광명시 서원로 13 , 501동 1301호(소하동, 광명역세권 휴먼시아)
 (72) 발명자
이성환
 경기도 광명시 서원로 13 , 501동 1301호(소하동, 광명역세권 휴먼시아)
 (74) 대리인
고승호

전체 청구항 수 : 총 5 항

심사관 : 이흥재

(54) 발명의 명칭 **화장품 용기**

(57) 요약

본 발명은 화장품 용기에 관한 것으로서, 화장품 중 특히 고상의 분말 혹은 파우더를 보관하기 위한 원판형의 용기의 경우 의도하지 않은 상태에서 상부커버가 열리지 않도록 잠금장치를 구비함과 동시에 이러한 장치가 외부 노출되지 않고 깔끔한 외관을 가질 수 있도록 하기 위하여 개발된 것으로;

상면이 개방된 몸체와, 상기 몸체의 상부에 삽입되되 중앙에 원형의 용기 장착홀이 형성되는 중간커버와, 화장품이 충전되고 상기 용기 장착홀에 삽입되며 일측으로는 힌지결합하는 용기와, 상기 몸체의 일측과 회전가능하게 결합되는 상부커버로 구성되는 화장품 용기에 있어서;

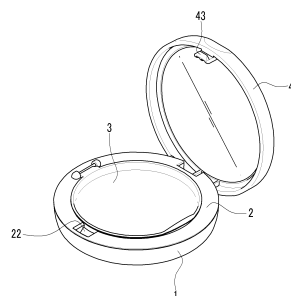
상기 몸체의 후방에는 수직으로 절개되는 힌지블록 삽입홈이 형성되고, 상기 힌지블록 삽입홈의 양측으로는 수직으로 입설되어 판형의 물체가 수직방향으로 삽입될 수 있도록 형성되는 스프링 안착부가 형성되며;

양측 끝단은 후방으로 수직절곡되는 절곡리브가 형성되고, 상기 절곡리브에는 제1 힌지홀이 형성되어 힌지핀이 삽입되며, 상기 절곡리브의 양측에는 상기 힌지블록 삽입홈에 안착되어 이탈을 방지하면서 전후방으로 이동가능하도록 하는 이탈방지 돌출부와, 상기 스프링 안착부에 상응 삽입하여 탄성력을 부여하는 탄성부가 형성되는 힌지블록이 추가로 형성되고;

상기 중간커버는 상기 몸체에 삽입 고정되되 상기 힌지블록의 상면에 밀착 고정되도록 하고, 상면에는 걸림부가 형성되며;

상기 상부커버의 후방 끝단에는 하부여 연장된 후 상기 힌지핀이 삽입되는 제2 힌지홀이 형성되는 힌지리브가 형성되고, 상기 상부커버와 힌지블록이 동시에 후방으로 밀릴 때 상기 걸림부에서 이탈하는 걸림 돌출부가 형성됨을 특징으로 하는 화장품 용기에 관한 것이다.

대표도 - 도2



특허청구의 범위

청구항 1

상면이 개방된 몸체(1)와, 상기 몸체(1)의 상부에 삽입되며 중앙에 원형의 용기 장착홀(21)이 형성되는 중간커버(2)와, 화장품이 충전되고 상기 용기 장착홀(21)에 삽입되며 일측으로는 힌지결합하는 용기(3)와, 상기 몸체(1)의 일측과 회전가능하게 결합되는 상부커버(4)로 구성되는 화장품 용기에 있어서,

상기 몸체(1)의 후방에는 수직으로 절개되는 힌지블록 삽입홈(11)이 형성되고, 상기 힌지블록 삽입홈(11)의 양측으로는 수직으로 입설되어 판형의 물체가 수직방향으로 삽입될 수 있도록 형성되는 스프링 안착부(12)가 형성되며;

양측 끝단은 후방으로 수직절곡되는 절곡리브(51)가 형성되고, 상기 절곡리브(51)에는 제1 힌지홀(52)이 형성되어 힌지핀(53)이 삽입되며, 상기 절곡리브(51)의 양측에는 상기 힌지블록 삽입홈(11)에 안착되어 이탈을 방지하면서 전후방으로 이동가능하도록 하는 이탈방지 돌출부(54)와, 상기 스프링 안착부(12)에 상응 삽입하여 탄성력을 부여하는 탄성부(55)가 형성되는 힌지블록(5)이 추가로 형성되고;

상기 중간커버(2)는 상기 몸체(1)에 삽입 고정되며 상기 힌지블록(5)의 상면에 밀착 고정되도록 하고, 상면에는 걸림부(22)가 형성되며;

상기 상부커버(4)의 후방 끝단에는 하부여 연장된 후 상기 힌지핀(53)이 삽입되는 제2 힌지홀(41)이 형성되는 힌지리브(42)가 형성되고, 상기 상부커버(4)와 힌지블록(5)이 동시에 후방으로 밀릴 때 상기 걸림부(22)에서 이탈하는 걸림 돌출부(43)가 형성됨을 특징으로 하는 화장품 용기.

청구항 2

제 1항에 있어서, 상기 중간커버(2)의 걸림부(22)는 수직함몰된 형상을 가지되 후방에는 경사진 제1 경사면(221)과, 전방으로 형성되는 걸림홈(222)으로 이루어지며;

상기 상부커버(4)의 걸림 돌출부(43)는 전방 방향으로 상기 걸림홈(222)에 삽입되는 혹(431)이 형성됨을 특징으로 하는 화장품 용기.

청구항 3

제 1항에 있어서, 상기 걸림 돌출부(43)는 상기 상부커버(4)의 정면과 측면에 걸친 외연부를 따라 하부로 단턱지게 돌출되는 돌출 단턱부(432)와, 상기 돌출 단턱부(432)의 양측단에서 대응하는 내측으로 돌출되는 가이드돌기(433)로 구성되고;

상기 걸림부(22)는 상기 중간커버(2)의 외연부를 따라 상기 돌출 단턱부(432)에 상응하는 함몰단턱부(223)를 형성하되 상기 함몰단턱부(223)의 양단은 경사지게 상승하는 제2 경사면(224)과, 상기 가이드돌기(433)가 상기 제2 경사면을 따라 하강한 후 삽입되도록 상기 함몰단턱부(223)의 양측단의 상부에 외측으로 돌출되는 가이드돌출부(225)로 구성됨을 특징으로 하는 화장품 용기.

청구항 4

제 1항 내지 제 3항 중 어느 한 항에 있어서, 상기 힌지블록(5)의 정면에는 좌우로 절개된 스프링 안착홈(56)이 추가로 형성되고, 상기 탄성부(55)는 상기 스프링 안착홈(56)에 삽입된 후 좌우 양 끝단은 상기 스프링 안착부(12)에 고정되는 판 스프링으로 이루어짐을 특징으로 하는 화장품 용기.

청구항 5

제 1항 내지 제 3항 중 어느 한 항에 있어서, 상기 힌지블록(5)의 양측에는 상기 이탈방지 돌출부(54)와 탄성부(55)가 일체로 돌출 형성되고, 상기 탄성부(55)의 끝단은 상기 스프링 안착부(12)를 통과한 후 단면이 커지는 고정돌기(57)가 추가로 형성되며;

상기 힌지블록(5)과 중간커버(2)의 사이에는 탄성고무(58)가 고정되 일부는 상부로 돌출되어 상기 상부커버(4)의 후방을 상부로 가압하도록 구성됨을 특징으로 하는 화장품 용기.

명세서

기술분야

[0001] 본 발명은 화장품 용기에 관한 것으로서, 좀더 상세하게 설명하면 화장품 중 특히 고상의 분말 혹은 파우더를 보관하기 위한 원판형의 용기의 경우 의도하지 않은 상태에서 상부커버가 열리지 않도록 잠금장치를 구비함과 동시에 이러한 장치가 외부 노출되지 않고 깔끔한 외관을 가질 수 있도록 하기 위하여 개발된 화장품 용기에 관한 것이다.

배경기술

[0002] 인간의 아름다움에 대한 욕망은 고대에서부터 이어져 내려오는 것으로 이는 각종 장신구의 발전과 함께 화장품의 발전을 가지고 왔다.

[0003] 현대에는 화장품이라는 것이 단순히 미적 요소뿐만 아니라 건강에 대한 욕구까지 충족시키기 위하여 보다 다양해 지고 세분화되어 여성의 경우 기본 화장품만 하더라도 최소 10여 개에 이를 정도로 많은 상황이다.

[0004] 이러한 다양한 화장품은 고체 상태의 것, 분말 형태의 것, 젤의 형태의 것, 액체 상태의 것 등 다양한 물성을 가지고 이를 사용하기 위한 도구를 포함하여 그 용기도 기능화되어 있다.

[0005] 그 중에서 주로 고형의 분말 혹은 파우더 형태로 제공되는 파운데이션, 트윈케이크와 같은 화장품은 넓은 면적을 가진 곳에 압축 저장한 후 이를 상면 부분으로부터 스펀지 또는 천으로 된 퍼프 아니면 붓과 같은 형상의 부드러운 브러쉬를 이용하여 사용하도록 하고 있으며, 그 용기의 형상은 보통 사각 또는 원판형으로 이루어져 상부커버를 열고 사용하도록 하고 있다.

[0006] 하지만 사용하지 않고 휴대하고 다닐 때 상부커버가 열리는 경우가 있으며 또 이를 방지하기 위하여 잠금버튼을 형성한 것도 있으나 잠금버튼을 포함하는 일련의 잠금수단에 의하여 외관이 깔끔하지 못했던 문제점이 있었다.

선행기술문헌

특허문헌

- [0007] (특허문헌 0001) (특허 문헌 1) 대한민국특허등록 제10-0933621-0000호 (2009년12월15일)
- (특허문헌 0002) (특허 문헌 2) 대한민국실용신안등록 제20-0055918-0000호 (1991년04월09일)
- (특허문헌 0003) (특허 문헌 3) 대한민국실용신안등록 제20-0338797-0000호 (2004년01월06일)
- (특허문헌 0004) (특허 문헌 4) 대한민국실용신안등록 제20-0409415-0000호 (2006년02월15일)

발명의 내용

해결하려는 과제

[0008] 본 발명은 상기와 같은 문제점을 해결하기 위하여 개발된 것으로서, 그 목적은 컴팩트형 화장품 용기에서 상부커버를 평상시에는 잠금 수단에 의하여 고정 및 잠금되도록함과 동시에 잠금 수단이 외부에 노출되지 않아 깔끔한 외관을 가질 수 있도록 하는 화장품 용기를 개발하는 것에 있다.

과제의 해결 수단

- [0009] 상기와 같은 목적을 달성하기 위하여 본 발명은 상면이 개방된 몸체와, 상기 몸체의 상부에 삽입되되 중앙에 원형의 용기 장착홀이 형성되는 중간커버와, 화장품이 충전되고 상기 용기 장착홀에 삽입되며 일측으로는 힌지결합하는 용기와, 상기 몸체의 일측과 회전가능하게 결합되는 상부커버로 구성되는 화장품 용기에 있어서;
- [0010] 상기 몸체의 후방에는 수직으로 절개되는 힌지블록 삽입홈이 형성되고, 상기 힌지블록 삽입홈의 양측으로는 수직으로 입설되어 판형의 물체가 수직방향으로 삽입될 수 있도록 형성되는 스프링 안착부가 형성되며;
- [0011] 양측 끝단은 후방으로 수직절곡되는 절곡리브가 형성되고, 상기 절곡리브에는 제1 힌지홀이 형성되어 힌지핀이 삽입되며, 상기 절곡리브의 양측에는 상기 힌지블록 삽입홈에 안착되어 이탈을 방지하면서 전후방으로 이동가능하도록 하는 이탈방지 돌출부와, 상기 스프링 안착부에 상응 삽입하여 탄성력을 부여하는 탄성부가 형성되는 힌지블록이 추가로 형성되고;
- [0012] 상기 중간커버는 상기 몸체에 삽입 고정되되 상기 힌지블록의 상면에 밀착 고정되도록 하고, 상면에는 걸림부가 형성되며;
- [0013] 상기 상부커버의 후방 끝단에는 하부여 연장된 후 상기 힌지핀이 삽입되는 제2 힌지홀이 형성되는 힌지리브가 형성되고, 상기 상부커버와 힌지블록이 동시에 후방으로 밀릴 때 상기 걸림부에서 이탈하는 걸림 돌출부가 형성됨을 특징으로 한다.
- [0014] 아울러, 상기 중간커버의 걸림부는 수직함몰된 형상을 가지되 후방에는 경사진 제1 경사면과, 전방으로 형성되는 걸림홈으로 이루어지며;
- [0015] 상기 상부커버의 걸림 돌출부는 전방 방향으로 상기 걸림홈에 삽입되는 홈이 형성됨을 특징으로 한다.
- [0016] 또한, 상기 걸림 돌출부는 상기 상부커버의 정면과 측면에 걸친 외연부를 따라 하부로 단턱지게 돌출되는 돌출 단턱부와, 상기 돌출 단턱부의 양측단에서 대응하는 내측으로 돌출되는 가이드돌기로 구성되고;
- [0017] 상기 걸림부는 상기 중간커버의 외연부를 따라 상기 돌출 단턱부에 상응하는 함몰단턱부를 형성하되 상기 함몰 단턱부의 양단은 경사지게 상승하는 제2 경사면과, 상기 가이드돌기가 상기 제2 경사면을 따라 하강한 후 삽입되도록 상기 함몰단턱부의 양측단의 상부에 외측으로 돌출되는 가이드돌출부로 구성됨을 특징으로 한다.
- [0018] 아울러, 상기 힌지블록의 정면에는 좌우로 절개된 스프링 안착홈이 추가로 형성되고, 상기 탄성부는 상기 스프링 안착홈에 삽입된 후 좌우 양 끝단은 상기 스프링 안착부에 고정되는 판 스프링으로 이루어짐을 특징으로 한다.
- [0019] 또한, 상기 힌지블록의 양측에는 상기 이탈방지 돌출부와 탄성부가 일체로 돌출 형성되고, 상기 탄성부의 끝단은 상기 스프링 안착부를 통과한 후 단면이 커지는 고정돌기가 추가로 형성되며;
- [0020] 상기 힌지블록과 중간커버의 사이에는 탄성고무가 고정되되 일부는 상부로 돌출되어 상기 상부커버의 후방을 상부로 가압하도록 구성됨을 특징으로 한다.

발명의 효과

- [0021] 상술한 바와 같이 본 발명은 상부커버가 평상시에 사용자의 의도와 다르게 열리는 것을 방지할 수 있는 잠금 수단을 구비함과 동시에 상기 잠금 수단이 외부에 노출되지 않아 깔끔한 외관으로 심미감을 줄 수 있는 효과가 있다.

도면의 간단한 설명

- [0022] 도 1은 본 발명의 일 실시 예에 따른 사시도
- 도 2는 본 발명의 일 실시 예에 따라 상부커버가 열린 상태를 나타낸 사시도
- 도 3은 본 발명의 일 실시 예에 따른 분해사시도
- 도 4는 본 발명의 일 실시 예에 따른 측단면에서 상부커버가 열리는 과정을 나타낸 개념도
- 도 5는 본 발명의 일 실시 예에 따른 평단면에서 상부커버가 열리는 과정을 나타낸 개념도
- 도 6은 본 발명의 다른 실시 예에 따른 사시도
- 도 7은 본 발명의 다른 실시 예에 따라 상부커버가 열린 상태를 나타낸 사시도
- 도 8은 본 발명의 다른 실시 예에 따른 분해사시도
- 도 9는 본 발명의 다른 실시 예에 따른 측단면에서 상부커버가 열리는 과정을 나타낸 개념도
- 도 10은 본 발명의 다른 실시 예에 따른 평단면에서 상부커버가 열리는 과정을 나타낸 개념도

발명을 실시하기 위한 구체적인 내용

- [0023] 이에 본 발명의 구성을 첨부된 도면에 의하여 당업자가 용이하게 이해하고 재현할 수 있도록 상세하게 설명하면 다음과 같다.
- [0024] 도 1은 본 발명의 일 실시 예에 따른 사시도이고, 도 2는 본 발명의 일 실시 예에 따라 상부커버가 열린 상태를 나타낸 사시도이며, 도 3은 본 발명의 일 실시 예에 따른 분해사시도이고, 도 4는 본 발명의 일 실시 예에 따른 측단면에서 상부커버가 열리는 과정을 나타낸 개념도이며, 도 5는 본 발명의 일 실시 예에 따른 평단면에서 상부커버가 열리는 과정을 나타낸 개념도로서, 상면이 개방된 몸체(1)와, 상기 몸체(1)의 상부에 삽입되며 중앙에 원형의 용기 장착홀(21)이 형성되는 중간커버(2)와, 화장품이 충전되고 상기 용기 장착홀(21)에 삽입되며 일측으로는 힌지결합하는 용기(3)와, 상기 몸체(1)의 일측과 회전가능하게 결합되는 상부커버(4)로 구성되는 화장품 용기에 있어서,
- [0025] 상기 몸체(1)의 후방에는 수직으로 절개되는 힌지블록 삽입홈(11)이 형성되고, 상기 힌지블록 삽입홈(11)의 양측으로는 수직으로 입설되어 판형의 물체가 수직방향으로 삽입될 수 있도록 형성되는 스프링 안착부(12)가 형성되며;
- [0026] 양측 끝단은 후방으로 수직절곡되는 절곡리브(51)가 형성되고, 상기 절곡리브(51)에는 제1 힌지홀(52)이 형성되어 힌지핀(53)이 삽입되며, 상기 절곡리브(51)의 양측에는 상기 힌지블록 삽입홈(11)에 안착되어 이탈을 방지하면서 전후방으로 이동가능하도록 하는 이탈방지 돌출부(54)와, 상기 스프링 안착부(12)에 상응 삽입하여 탄성력을 부여하는 탄성부(55)가 형성되는 힌지블록(5)이 추가로 형성되고;
- [0027] 상기 중간커버(2)는 상기 몸체(1)에 삽입 고정되며 상기 힌지블록(5)의 상면에 밀착 고정되도록 하고, 상면에는 걸림부(22)가 형성되며;
- [0028] 상기 상부커버(4)의 후방 끝단에는 하부여 연장된 후 상기 힌지핀(53)이 삽입되는 제2 힌지홀(41)이 형성되는 힌지리브(42)가 형성되고, 상기 상부커버(4)와 힌지블록(5)이 동시에 후방으로 밀릴 때 상기 걸림부(22)에서 이탈하는 걸림 돌출부(43)가 형성됨을 특징으로 하는 화장품 용기를 나타내었다.
- [0029] 본원의 화장품 용기는 대부분의 콤팩트형 화장품 용기와 같이 몸체(1)와 상부커버(4) 사이에 힌지를 형성하여 상부커버(4)가 열리도록 하는 방식을 가지되 힌지가 후방으로 탄성복원력을 가지면서 움직임이 가능하도록 하는 구성에서 그 특징이 있다.
- [0030] 즉 힌지블록(5)을 별도로 형성하고 탄성부(55)에 의하여 항상 전방으로 미는 힘이 작용하는 상태에서 상기 상부커버(4)를 밀면 이탈방지 돌출부(54)가 상기 걸림부(22)를 이탈하여 상부커버(4)가 열리는 것이 가능하도록 하였으며 평상시에는 탄성복원력에 의하여 상기 상부커버(4)는 잠금상태가 되는 것이다.
- [0031] 이러한 구성은 기존 화장품 용기와 구분되는 특성을 가지게 되는 데 이는 상부커버(4)가 닫힌 상태로 고정되도록 하는 잠금 장치가 외부에 버튼과 같은 형태로 외부에 노출되지 않아 외관이 깔끔하여 기존의 것과 비교되는

심미감을 얻을 수 있다는 점에 있다.

- [0032] 또한 콤팩트형 화장품 용기의 경우 보통 상기 상부커버(4)의 내측면에는 거울이 형성되는 것이 일반적인 것으로 그 열리는 각도는 120도 정도로 열려야 거울을 용이하게 사용할 수 있는 것으로, 전후로 이동하는 힌지블록(5)은 이러한 열림각의 확보가 용이하도록 한다.
- [0033] 여기에 본원은 보다 구체적인 실시 예로 상기 중간커버(2)의 걸림부(22)는 수직함몰된 형상을 가지되 후방에는 경사진 제1 경사면(221)과, 전방으로 형성되는 걸림홈(222)으로 이루어지며;
- [0034] 상기 상부커버(4)의 걸림 돌출부(43)는 전방 방향으로 상기 걸림홈(222)에 삽입되는 혹(431)이 형성되는 기본 구성을 도시하였다.
- [0035] 또한 상기 힌지블록(5)의 정면에는 좌우로 절개된 스프링 안착홈(56)이 추가로 형성되고, 상기 탄성부(55)는 상기 스프링 안착홈(56)에 삽입된 후 좌우 양 끝단은 상기 스프링 안착부(12)에 고정되는 판 스프링으로 이루어지는 실시 예를 추가로 제시하였다.
- [0036] 이때 상기 판 스프링은 단순히 연장되는 판 형상보다는 탄성복원력이 원활하게 부여되도록 하기 위하여 중간 부분은 반원이상의 라운드부를 형성하여 텐션스프링과 판스프링의 장점을 동시에 가질 수 있도록 하였다.
- [0037] 또한 상기 제1 경사면(221)은 상부커버(4)를 열고자 후방으로 밀때 상기 경가면을 따라 상기 걸림 돌출부(43)가 이동하여 쉽게 열리도록 하는 것이며 닫을 때는 반대로 걸림 돌출부(43)를 닫히는 방향으로 안내하는 것이다.
- [0038] 도 6은 본 발명의 다른 실시 예에 따른 사시도이고, 도 7은 본 발명의 다른 실시 예에 따라 상부커버가 열린 상태를 나타낸 사시도이며, 도 8은 본 발명의 다른 실시 예에 따른 분해사시도이고, 도 9는 본 발명의 다른 실시 예에 따른 측단면에서 상부커버가 열리는 과정을 나타낸 개념도이며, 도 10은 본 발명의 다른 실시 예에 따른 평단면에서 상부커버가 열리는 과정을 나타낸 개념도로서, 상기 걸림 돌출부(43)와 걸림부(22)의 다른 실시 예를 나타내었다.
- [0039] 상기 실시 예에서 상기 걸림 돌출부(43)는 상기 상부커버(4)의 정면과 측면에 걸친 외연부를 따라 하부로 단턱지게 돌출되는 돌출 단턱부(432)와, 상기 돌출 단턱부(432)의 양측단에서 대응하는 내측으로 돌출되는 가이드돌기(433)로 구성되고;
- [0040] 상기 걸림부(22)는 상기 중간커버(2)의 외연부를 따라 상기 돌출 단턱부(432)에 상응하는 함몰단턱부(223)를 형성하되 상기 함몰단턱부(223)의 양단은 경사지게 상승하는 제2 경사면(224)과, 상기 가이드돌기(433)가 상기 제2 경사면을 따라 하강한 후 삽입되도록 상기 함몰단턱부(223)의 양측단의 상부에 외측으로 돌출되는 가이드돌출부(225)로 구성됨을 도시하였다.
- [0041] 상기 실시 예는 전술한 실시 예의 경우 고정되는 부분이 한 곳이기때문에 충격이나 좌우요동에 의하여 이탈 혹은 손상될 우려가 있기에 보다 안정적으로 좌우 양측에서 고정이 이루어지도록 한 것이다.
- [0042] 또한 본 발명에서는 상기 힌지블록(5)의 양측에는 상기 이탈방지 돌출부(54)와 탄성부(55)가 일체로 돌출 형성되고, 상기 탄성부(55)의 끝단은 상기 스프링 안착부(12)를 통과한 후 단면이 커지는 고정돌기(57)가 추가로 형성되며;
- [0043] 상기 힌지블록(5)과 중간커버(2)의 사이에는 탄성고무(58)가 고정되되 일부는 상부로 돌출되어 상기 상부커버(4)의 후방을 상부로 가압하도록 구성되는 실시 예를 추가로 제시하였다.
- [0044] 상기 실시 예는 탄성고무(58)가 항상 상부커버(4)가 열리는 방향으로 힘이 작용하도록 하여 상부커버(4)를 밀면 탄성력에 의하여 자동으로 상부커버(4)가 열리도록 한 실시 예이다.

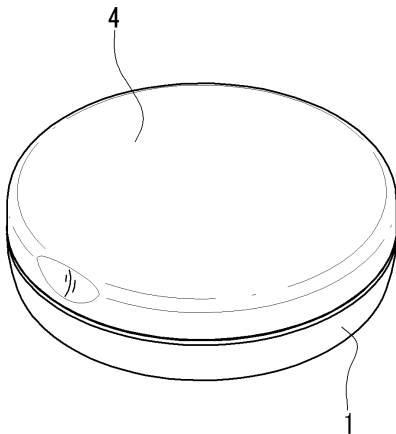
부호의 설명

- [0045] 1 : 몸체

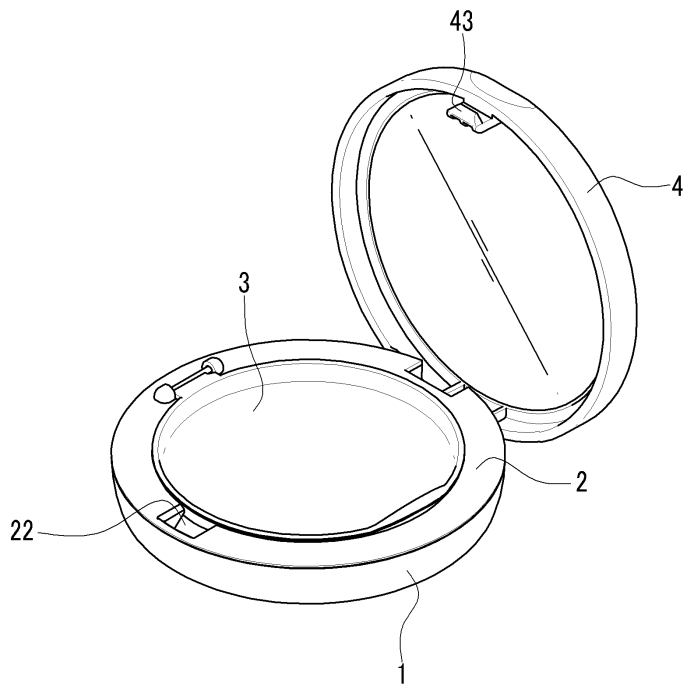
- 11 : 힌지블록 삽입홈
- 12 : 스프링 안착부
- 2 : 중간커버
 - 21 : 용기 장착홈
 - 22 : 걸림부
 - 221 : 제1 경사면
 - 222 : 걸림홈
 - 223 : 함몰 단턱부
 - 224 : 제2 경사면
 - 225 : 가이드돌출부
- 3 : 용기
- 4 : 상부커버
 - 41 : 제2 힌지홈
 - 42 : 힌지리브
 - 43 : 걸림 돌출부
 - 431 : 홈
 - 432 : 돌출 단턱부
 - 433 : 가이드돌기
- 5 : 힌지블록
 - 51 : 절곡리브
 - 52 : 제1 힌지홈
 - 53 : 힌지핀
 - 54 : 이탈방지 돌출부
 - 55 : 탄성부
 - 56 : 스프링 안착홈
 - 57 : 고정돌기
 - 58 : 탄성고무

도면

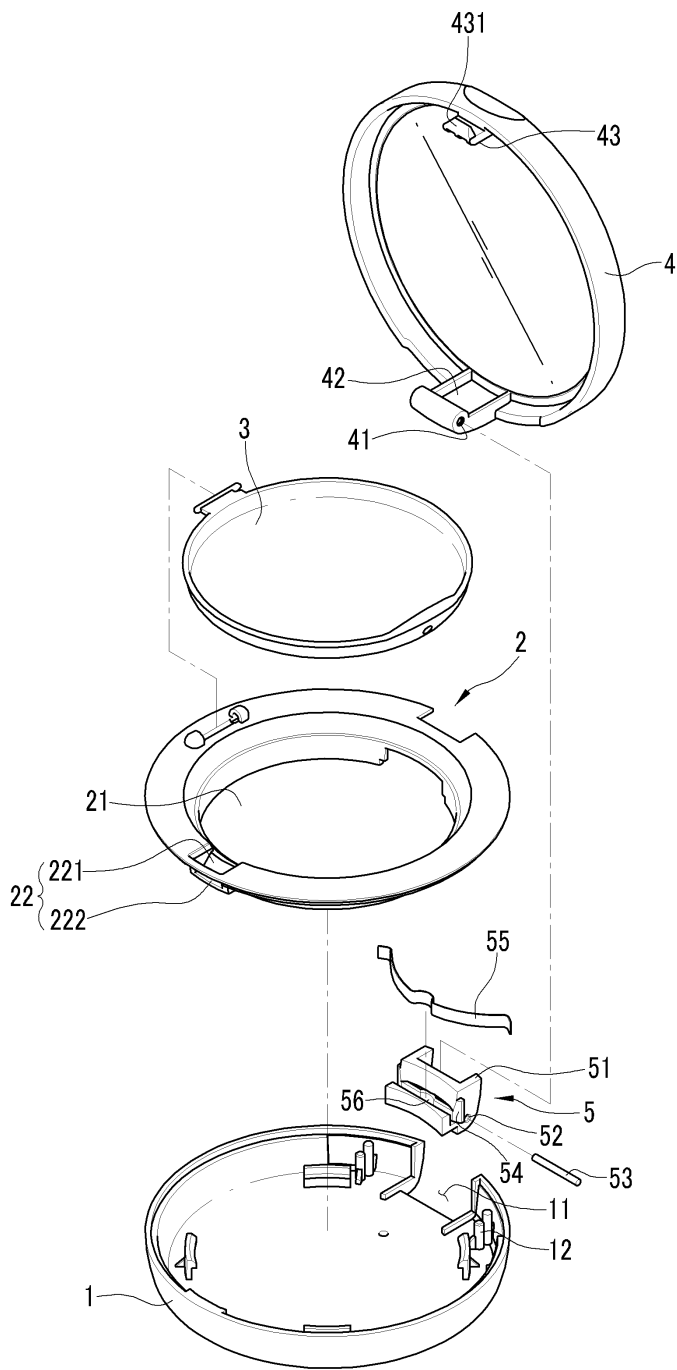
도면1



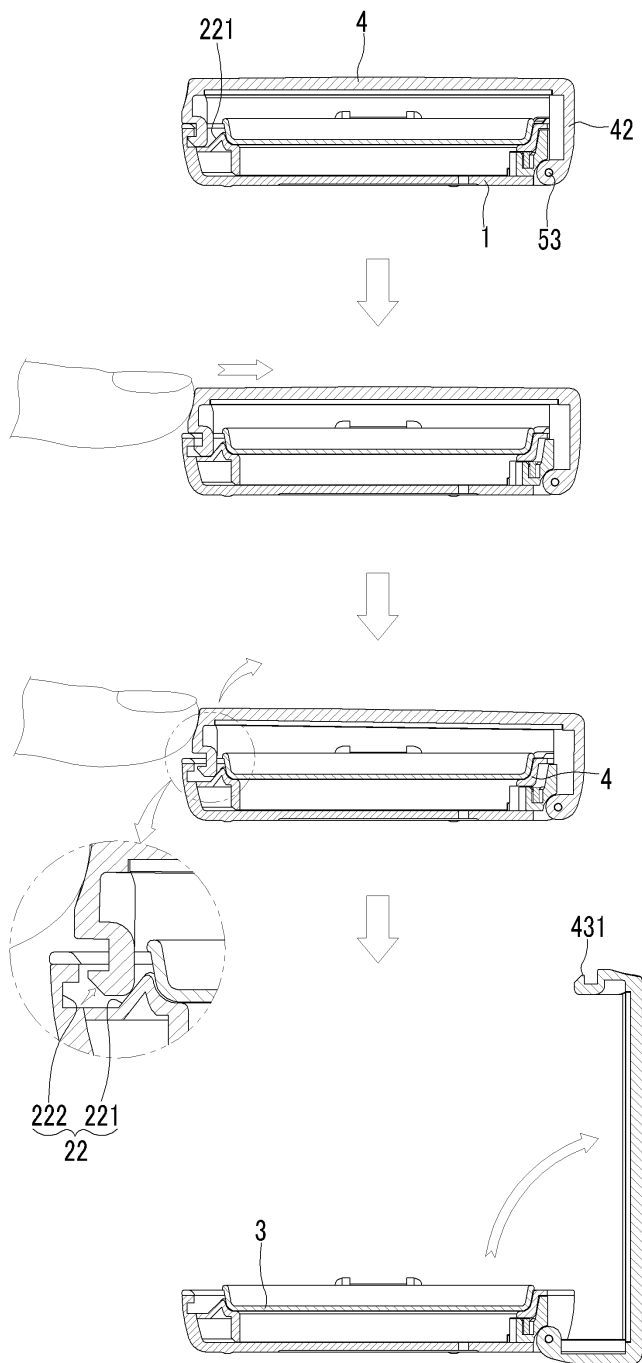
도면2



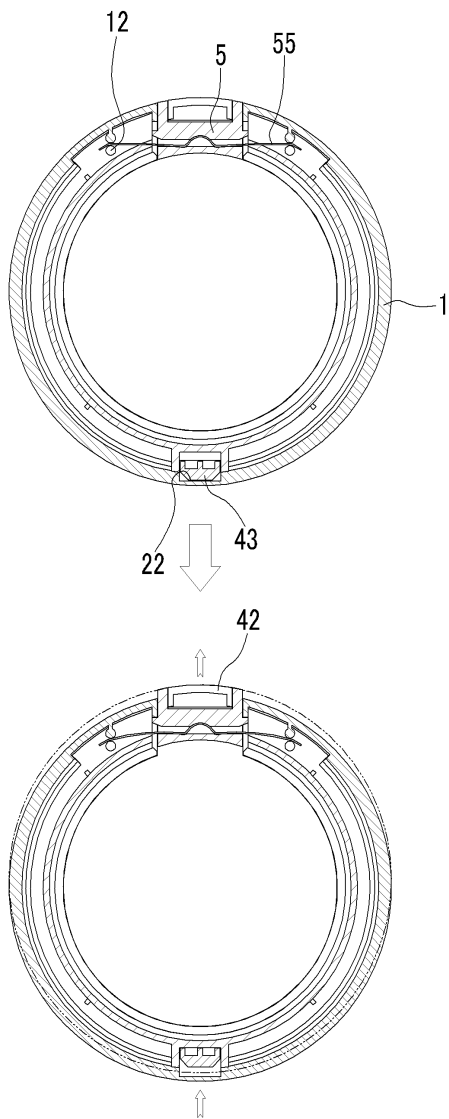
도면3



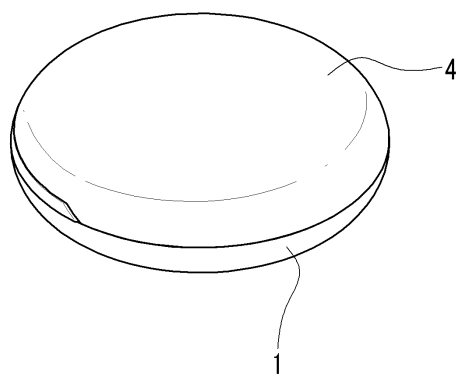
도면4



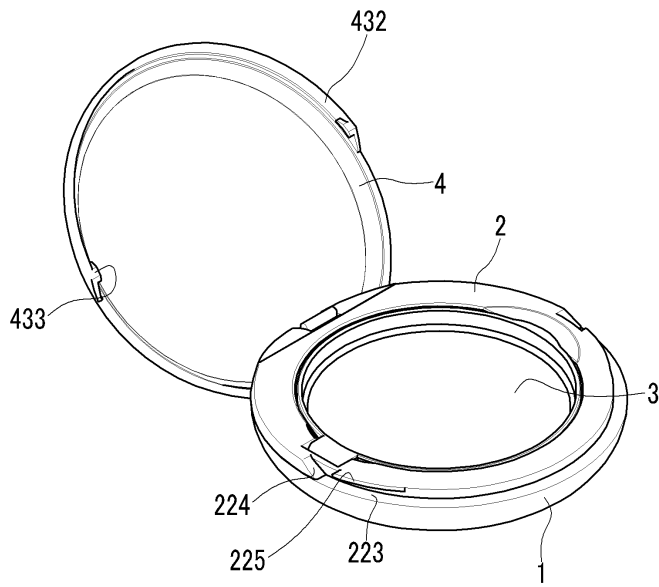
도면5



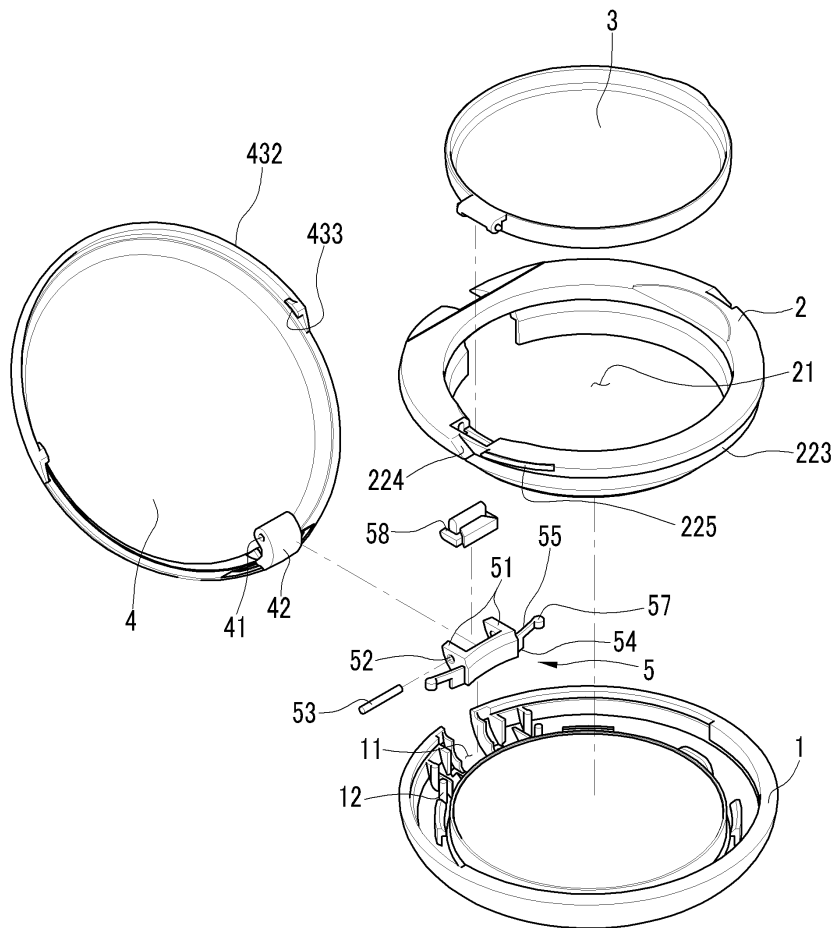
도면6



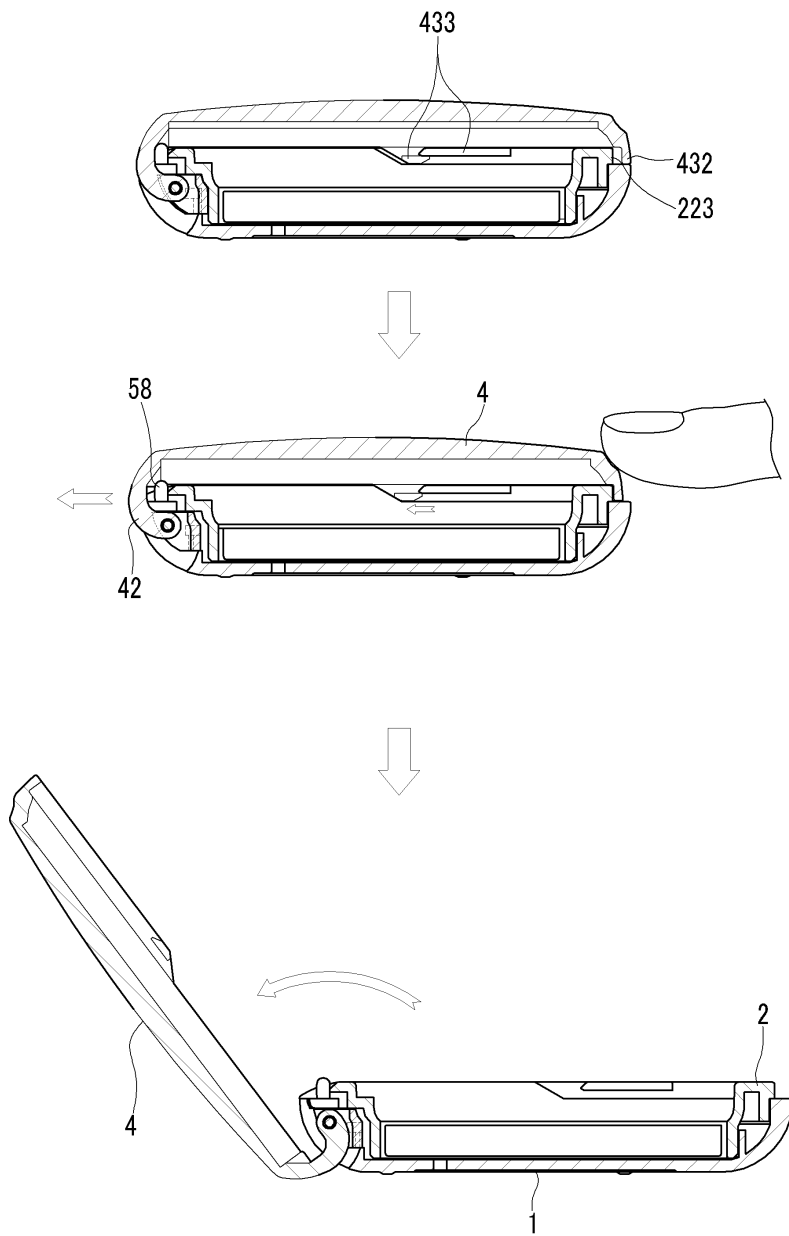
도면7



도면8



도면9



도면10

