

(12) 发明专利

(10) 授权公告号 CN 101124125 B

(45) 授权公告日 2010. 10. 13

(21) 申请号 200580040104. 4

A47G 19/22 (2006. 01)

(22) 申请日 2005. 11. 22

B65D 1/34 (2006. 01)

(30) 优先权数据

B65D 21/02 (2006. 01)

10/998, 279 2004. 11. 23 US

B65D 69/00 (2006. 01)

11/125, 600 2005. 05. 09 US

B65D 85/57 (2006. 01)

11/236, 181 2005. 09. 26 US

B65D 85/72 (2006. 01)

(85) PCT申请进入国家阶段日

(56) 对比文件

2007. 05. 23

US 5071042 A, 1991. 12. 10, 全文.

(86) PCT申请的申请数据

US 4938373 A, 1990. 07. 03, 全文.

PCT/SG2005/000399 2005. 11. 22

JP 6-227585 A, 1994. 08. 16, 说明书第 0008

(87) PCT申请的公布数据

段至 0011 段、附图 1-4.

W02006/057625 EN 2006. 06. 01

US 2604976 A, 1952. 07. 29, 全文.

(73) 专利权人 罗彪

US 4098439 A, 1978. 07. 04, 全文.

地址 美国加利福尼亚州

GB 2023407 A, 全文.

(72) 发明人 比尔·劳赫 罗伯特·S·斯密思

US 5180079 A, 1993. 01. 19, 附图 3-4.

(74) 专利代理机构 北京东方亿思知识产权代理  
有限责任公司 11258

US 4715510 A, 1987. 12. 29, 说明书全文.

代理人 王安武

WO 1998026998 A1, 1998. 06. 25, 全文.

审查员 马宏亮

(51) Int. Cl.

B65D 77/00 (2006. 01)

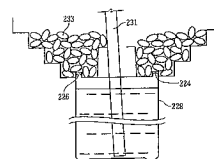
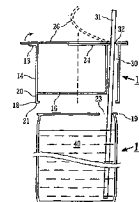
权利要求书 1 页 说明书 8 页 附图 10 页

(54) 发明名称

用于饮料容器的调料分配器

(57) 摘要

本发明公开一种用于保持诸如坚果 (11) 和面圈的食品块的容器 (10), 所述容器 (10) 用在饮料罐或杯 (12) 上, 所述饮料罐或杯 (12) 的顶端 (19) 具有外脊或者边沿。容器包括缸 (14)、盘子或者具有顶面和侧面的盒子、脊状裙部 (18、20) 形式的基座、套筒或者圆形槽 (224), 所述套筒或者圆形槽 (224) 可接合地将容器安装到所述饮料容器, 且底面接近饮料容器。容器具有封盖 (26) 和 / 或盖子 (24) 以关闭顶部, 底面能够具有同心的开 (220), 其大小允许饮用吸管 (31、231) 穿过并进入饮料容器的开口。圆形盖子能够具有用于储存 CD 或者 DVD 的凹部, 并且 CD 或者 DVD 由在盖子上方延伸的膜固定。



1. 一种容器,用于保持并能够分配食品,所述容器包括:
  - 用于容纳第二产品的饮料容器,所述饮料容器具有圆形边沿,所述圆形边沿具有至少一个标准尺寸中任意一者;以及
  - 用于容纳第一产品的分配器,所述分配器适于安装到用于容纳第二产品的所述饮料容器,所述分配器包括:
    - 缸,具有顶端和与所述顶端相对的底面以及具有至少一个阶梯的外表面;
    - 所述至少一个阶梯的每个均包括立面和阶梯面,所述立面是与所述缸的中心线同心的圆形连续渐缩带状面,所述阶梯面与所述底面平行;
    - 所述至少一个阶梯的每个的所述立面的直径被选择为使得所述立面的一个能够紧密地配合在所述饮料容器中,从而用于可接合地将所述分配器安装到所述饮料容器上,使得所述底面接近所述饮料容器,并使得所述顶端远离所述饮料容器;
    - 所述缸的底面和内部限定用于保持所述第一产品的区域;
    - 所述底面具有内部圆形开口,所述内部圆形开口具有边缘并且与所述缸的中心线同心;
    - 截去尖端的内部圆锥,所述内部圆锥具有与所述圆形开口的所述边缘一体连接的最大直径;
    - 所述内部圆锥的最小边缘的上方具有封盖,所述封盖具有孔;
    - 所述孔足够大以允许将饮用吸管插入通过所述孔。
2. 根据权利要求1所述的容器,其中,所述底面的表面具有圆形槽;所述圆形槽的直径被选择为使得所述饮料容器的所述圆形边沿能够与所述圆形槽紧密配合。
3. 根据权利要求1所述的容器,其中,所述用于容纳第二产品的容器是具有瓶颈和瓶开口的瓶子,所述内部圆形开口的大小允许将所述瓶颈插入通过所述内部圆形开口进入截去尖端的所述内部圆锥,并且允许将饮用吸管插入通过所述封盖中的所述孔并进入到所述瓶子中。
4. 根据权利要求3所述的容器,其中,所述第一产品是具有面圈孔的面圈,截去尖端的所述内部圆锥被成形使得其适于通过所述面圈孔。
5. 根据权利要求1所述的容器,还包括盖子,所述盖子的外部边沿的周围具有裙部;所述裙部被成形为使得其接合所述缸的所述外表面的最大边沿。
6. 根据权利要求5所述的容器,其中,所述盖子具有凹部,所述凹部的大小使得能够将CD盘和DVD盘中一个放在所述凹部中。
7. 根据权利要求5所述的容器,其中,所述缸的所述外表面具有侧面开口;纸和塑料膜其中一张放在所述外表面的内侧,并且覆盖所述侧面开口;选择所述侧面开口的大小以允许使用者的食指和拇指伸到所述侧面开口的内侧,然后将所述第一产品从所述缸内部取出。
8. 根据权利要求7所述的容器,其中,所述缸的所述外表面被成形使得允许将所述第一产品放在所述分配器内。

## 用于饮料容器的调料分配器

### 技术领域

[0001] 本发明涉及调料包装,并且具体地涉及接合饮料容器顶部的包装。

### 背景技术

[0002] 饮料和快餐长期以来已经互相关联在一起。然而,分配饮料和快餐时存在独特的问题,即当顾客参加其它活动(诸如步行、步行通过人群、聚会、运动会、使用电话、驱动车辆、阅读、社交活动、集会等等)时经常会消耗这些饮料和快餐。

[0003] 另一个问题是用餐的人在诸如酒吧或者围着游泳池形成一群。快餐置于敞开的盘子中。分配快餐的“敞开盘子”的方法存在的问题是,考虑到人多,许多手伸入公共的容器会导致细菌、病毒和其它污染物的传播。

[0004] 这些快餐活动通常会供应受欢迎的饮料(诸如 Coke、Pepsi、Dr. Pepper、Gatorade) 或者酒精饮料。

[0005] 饮料工业将这些饮料分装在各种大小的容器(诸如罐子、杯子、瓶子和硬纸盒)的任何一个中。

[0006] 可用的容器大小的范围符合包括小孩、成人和之间的每个人的市场需求。饮料容器的一个大小不能适应所有的顾客。饮料容器受欢迎的大小在从 300ml 到 1 升的范围。

[0007] 市场总是接收新的思想(诸如快餐的便利方法)。“快餐”工业已经长期意识到新颖和令人感兴趣的包装会有助于市场份额的增加。

### 发明内容

[0008] 根据第一优选方面,提供了一种用于保持和能够分配食品的容器,所述饮料容器的顶端具有外脊,所述容器包括:

[0009] 缸,具有顶端和与所述顶端相对的底面;

[0010] 支架,用于可接合地将所述容器安装到所述饮料容器上,且所述底面接近所述饮料容器,并且所述顶端远离所述饮料容器;

[0011] 所述缸的底面和内部限定用于保持所述食品的区域。

[0012] 所述支架包括所述缸的裙部,所述裙部从所述缸和所述底面延伸;所述裙部的一端具有内脊;所述内脊的大小可用于与所述外脊可伸缩地接合。

[0013] 容器还包括所述底面中的底部开口;所述底部开口的大小小于所述食品,并且足够大到允许将饮用吸管插入通过所述开口;可卸下片粘附在所述底面的外表面上的所述开口上方;并且封盖可粘附并且可拆卸地连接到所述缸的顶部凸缘,并且覆盖所述缸的所述顶端。

[0014] 容器还包括部分顶面,所述部分顶面具有连接到所述缸的所述顶端的边缘,并且部分地覆盖所述顶端;所述封盖可粘附地安装到所述部分顶面;所述部分顶面具有对齐的开口以允许将饮用吸管定位成通过所述部分顶面中的开口和所述底面中的开口。

[0015] 容器还包括缸侧面中的通道,所述通道从所述顶部边缘延伸到所述底部边缘,并

且与所述部分顶面中的开口和所述底面中的开口对齐。

[0016] 支架包括所述底面外侧上的槽,所述槽构造成接合所述饮料容器的外脊。

[0017] 支架包括套筒,所述套筒的一端的大小可用于在所述缸的上方伸缩,所述套筒的另一端大小可用于在所述饮料容器的上方伸缩。

[0018] 底面与缸一起是模制零件。

[0019] 部分盖子的大小使得部分盖子可压配到所述缸。

[0020] 容器还包括所述缸的所述顶端上的凸缘;所述凸缘具有孔以允许将栓板的栓子插入通过多个所述容器的每个孔。

[0021] 根据第二优选方面的一种分配器,用于容纳第一产品,所述分配器适于安装到用于容纳第二产品的容器中,所述分配器包括:

[0022] 基板,具有外部圆形边沿;

[0023] 所述基板具有与所述边沿同心的内部圆形开口;

[0024] 内部截去尖端圆锥,所述内部截去尖端圆锥在所述内部截去尖端圆锥的最小边缘的上方具有封盖;

[0025] 所述内部截去尖端圆锥在所述内部截去尖端圆锥的最小边缘的上方具有封盖。

[0026] 用于容纳第二产品的容器是具有瓶颈和瓶开口的瓶子,所述内部圆形开口的大小允许将所述瓶颈插入通过所述内部圆形开口进入所述内部截去尖端圆锥,并且允许将饮用吸管插入通过所述封盖中的所述孔并进入到所述瓶子中。所述第一产品是具有面圈孔的面圈,所述较小圆锥的大小使得其适于通过所述面圈孔。

[0027] 分配器进一步包括外部截去尖端圆锥,所述外部截去尖端圆锥具有与所述基板的所述外圆形边沿一体形成的最小边沿;所述外部截去尖端圆锥从所述基板沿着与所述截去尖端的内部圆锥的方向相同的方向延伸。

[0028] 外部截去尖端圆锥具有包括阶梯的外表面;每个阶梯包括立面和阶梯面,所述立面是圆形连续渐缩带状面,所述带子与所述基板的中心线同心,所述阶梯面是与所述中心线平行的连续带状面。

[0029] 分配器还包括盖子,所述盖子的外部边沿的周围具有裙部;所述裙部的大小为使得其接合所述外部截去尖端圆锥的最大边沿。

[0030] 盖子具有凹部,所述凹部的大小使得能够将 CD 盘和 DVD 中一个盘放在所述凹部中。

[0031] 所述外部截去尖端圆锥具有侧面开口;纸和塑料膜中一张放在所述外部截去尖端圆锥的内侧,并且覆盖所述侧面开口;选择所述侧面开口的大小以允许使用者的食指和拇指伸到所述侧面开口的内侧,然后将所述第二产品从所述外部截去尖端圆锥取出。

[0032] 第二产品是面圈,并且所述内部截去尖端圆锥和外部截去尖端圆锥的大小使得允许将所述面圈放在所述分配器内。

[0033] 根据第三优选方面,提供一种容器,用于保持和能够分配食品物品,所述容器可安装到饮料容器,所述饮料容器具有在所述饮料容器的顶端形成边沿的脊,所述容器包括:

[0034] 盘子,所述盘子具有底面和从所述底面的边缘延伸的连续面;

[0035] 所述底面和连续面限定用于保持食品物品体的内部区域;

[0036] 所述连续面的边缘限定远离所述底面的所述连续面的边缘;

[0037] 支架,所述支架用于将所述容器的所述底面安装在所述饮料容器上,所述底面接近所述饮料容器,并且所述饮料容器从所述容器延伸。

[0038] 支架可以包括圆形槽,所述圆形槽形成在所述盘子的所述底面上,所述盘子构成与所述饮料容器的所述边沿的所述脊配合,由此所述容器可分离地固定在所述饮料容器上。

[0039] 容器还可以包括所述底面中的底部开口,所述底部开口被定位,且所具有的大小被选择以允许将饮用吸管插入通过所述开口进入所述饮料容器,所述饮料容器可分离地固定到所述底面。

[0040] 容器还包括盖子,所述盖子具有边界边缘,所述边界边缘构造成与所述连续面的所述边沿配合,由此所述盖子可分离地安装到所述连续面的所述边沿。

[0041] 容器还包括盖子,所述盖子具有边界边缘,所述边界边缘构造成与所述连续面的所述边沿匹配,所述盖子的所述边缘的直线部分与所述连续面的所述边沿的直线部分一体连接,使得当所述盖子在第一位置时,所述边沿覆盖所述容器,并且当所述盖子在第二位置时,所述盖子与所述容器并列;所述盖子能够使使用者将调料汁放在所述盖子上。

[0042] 盖子具有凸缘,所述凸缘在与所述盖子的所述直线部分相邻的边缘上,当所述盖子与所述第二位置上时,所述盖子定位成抵接所述延伸面,由此当所述盖子与所述第二位置时,所述盖子被支撑。

[0043] 盖子至少具有一个凹部,所述至少一个凹部的每一个具有的大小允许将调料汁定位在所述凹部中。

[0044] 根据本发明第四优选方面,提供一种容器,用于保持食品物品,并且用于安装到饮料容器中,所述饮料容器的顶部具有脊,所述容器包括:

[0045] 盒子,所述盒子具有底面和从所述底面延伸的连续面;

[0046] 所述底面和连续面限定大小用于保持所述食品物品的内部区域;

[0047] 所述连续面的边缘远离所述底面;

[0048] 圆形槽,所述圆形槽形成在所述底面上,所述槽构造成与所述饮料容器的所述顶部边沿上的脊配合,由此所述容器可分离地固定到所述底面上;

[0049] 底部开口,所述底部开口定位在所述底面中,并且所具有的大小被选择来允许将饮用吸管插入通过所述开口进入所述饮料容器,所述饮料容器可分离地固定到所述底面;

[0050] 盖子,所述盖子具有边界边缘,所述边缘构造成与所述连续面的所述边沿配合,由此所述连续面的一部分一体连接到所述盖子的所述边界边缘的一部分;

[0051] 所述盖子至少具有一个凹部,其中,所述至少一个凹部的每一个所具有的大小允许将调料汁放在所述凹部中。

[0052] 根据本发明第五优选方面,提供一种容器,用于保持食品物品,并且可安装到饮料容器,所述饮料容器的顶端具有脊,所述容器包括:

[0053] 盒子,所述盒子具有底面和从所述底面延伸的连续面;

[0054] 所述底面和连续面限定大小用于保持所述食品物品的内部区域;

[0055] 所述连续面的边缘远离所述底面;

[0056] 圆形槽,所述圆形槽形成在所述底面上,所述槽构造成与所述饮料容器的所述顶部边沿上的脊配合,由此所述容器可分离地固定到所述底面上;

[0057] 底部开口,所述底部开口定位在所述底面中,并且所具有的大小被选择来允许将饮用吸管插入通过所述开口进入所述饮料容器,所述饮料容器可分离地固定到所述底面和开口。

#### 附图说明

[0058] 为了使本发明得到完全的理解,并且易于进行实施,现在将通过非限制性示例的方式仅仅描述本发明的优选实施例,该描述参照图示的附图。

[0059] 图 1 是悬着用于安装到罐子的第一实施例的组装视图;

[0060] 图 2A 是图 1 的剖视图;

[0061] 图 2B 是类似于图 2A 的视图,但是示出了位于罐子内的饮用吸管;

[0062] 图 3A、B、C 是通过套筒连接到杯 / 罐子的第一实施例的视图;

[0063] 图 4 示出了具有带槽的底部用于接合杯 / 罐子的第一实施例;

[0064] 图 5 是示出插入填充有饮料的杯子的示例的剖视图;

[0065] 图 6 是图 2 的形式,示出了粘附到该实施例的顶部边缘的密封件。

[0066] 图 7 示出安装在拴子上供零售陈列的实施例;

[0067] 图 8 是第二实施例的分解透视图;

[0068] 图 9 是图 8 的剖视图;

[0069] 图 10 是图 8 的组装图;

[0070] 图 11 是图 10 的放大局部剖视图;

[0071] 图 12 是图 10 的放大局部剖视图;

[0072] 图 13 是对应于图 12 的组装视图;

[0073] 图 14 是图 13 的中央部分的放大视图;

[0074] 图 15 是另一个实施例的两个透视图;

[0075] 图 16 是具有面圈的第二实施例的透视图;

[0076] 图 17 是悬着用于安装到罐子的第三实施例的组装图;

[0077] 图 18A 是图 17 的剖视图;

[0078] 图 18B 类似于图 18A,但是示出位于罐子内的饮用吸管;

[0079] 图 19 示出了插入通过第三实施例的面中的槽;

[0080] 图 20B 示出盖子中的凹部以保持调料汁;

[0081] 图 20B 示出图 20A 的盖子打开以保持调料汁;和

[0082] 图 21 示出了延伸通过第三实施例的面的饮用吸管;和

[0083] 图 22 示出了图 21 的变形。

#### 具体实施方式

[0084] 图 1 到图 5 示出本发明的各种形式,其中用于坚果 11 的容器 10 构造成安装在标准的杯子或者罐子 12 的顶端 19 上。

[0085] 市场上现有标准的饮料罐 / 杯的上边缘周围具有外脊 19。

[0086] 在每个形式中,容器 10 包括一体形成(模制)的缸 14,并且具有部分盖子 14,该部分盖子 14 在约容器 10 的开口的三分之二上方延伸。

[0087] 图 1 示出了容器的一个形式,其中底面 16(虚线)与缸 14 的下边缘 18 相偏移,使得形成包括下边缘 18 的短裙部 20。

[0088] 图 2A 是图 1 的局部视图。

[0089] 图 2B 与图 2A 相同,但是示出了向下延伸通过缸 14 进入饮料 40 的饮料吸管 31。

[0090] 裙部 20 的下边缘具有内凸缘 21,内凸缘 21 的大小使得凸缘 21 包围杯/罐子 12 的顶部边缘而“咬”到脊 19。

[0091] 图 3A 是将容器 10 安装在罐 12 上的另一个形式的分解视图,其中,将容器 10 安装在罐/杯 12 上的装置是套筒 45。

[0092] 图 3B 是组装图,示出了容器 10 插入到套筒 45 的一端,并且罐 12 插入到套筒 45 的相对端。

[0093] 图 3C 是图 3B 的局部视图,示出了容器 10 中的坚果 11 和延伸通过容器 10 进入饮料 40 的饮料吸管 31。

[0094] 图 4 是用于将容器 10 安装在罐 12 上的第三形式的侧视图,其中容器 10 具有底面 16,底面 16 具有与罐 12 的顶部边缘上的脊 19 配合的模制的槽 44。

[0095] 图 5 是第四形式的剖视图,其中,容器 10 由凸缘 13 支撑在罐/杯 12 的内侧,其中凸缘 13 从容器 10 的顶部边缘向外延伸。

[0096] 在图 1 至图 5 的每个形式中,且在图 1 和图 2 最佳示出,模制缸 14 具有在缸 14 的敞开开口的一部分上方延伸的部分盖子 24。当从容器 10 倾倒坚果时部分盖子 24 提供了更好的控制。

[0097] 在每个形式的另一个实施例中,没有部分盖子 24。

[0098] 在每个形式但是最佳在图 1 和图 2 所示,封盖 26 是金属薄片或者薄纸,并且粘附地粘合到缸 14 的凸缘 13 和部分盖子 24,并且在缸 14 的顶部开口上方延伸。该特征在销售坚果之前提供了完整地封住了坚果。

[0099] 为了取出坚果 11,通过抓住与封盖的一部分相连的短小突起物 29,并且向后撕开封盖 26,封盖 26 从部分盖子 24 撕下。

[0100] 图 6 是示出缸 14 的透视图,且凸缘 13 由封盖 26 覆盖。缸 14 的侧面具有从缸 14 的顶部边缘延伸到缸底部边缘的通道 30。

[0101] 如图 3C、图 4 和图 5 所示,当图 6 的容器 10 安装在罐/杯 12 上时,通道 30 提供了用于将饮料吸管 31 定位成沿着通道 30 通过孔 32,并且向下通过罐 12 中的开口 23 进入存储在罐 12 内的饮料 40 的引导。

[0102] 如图 7 所示,容器 10 中的孔 32 还提供了用于在栓子 36 上陈列多个容器 10 供商业陈列的开口。

[0103] 在使用中,使用者选择从栓子 36 选择他所喜爱的调料的容器 10,并且将他的容器放在已打开的饮料罐或杯的顶部上。接着,他撕开封盖 26,然后将吸管 31 插入通过通道 30 和开口 23,使得吸管的下端延伸进入罐(杯)12 中的饮料 40。

[0104] 撕开封盖(留下与容器相连的部分盖子)和将调料直接倒入嘴中的能力是比现有的分配调料(通常是花生)的方法更可靠的享用调料的方法,其中现有方法是撕开玻璃纸袋,并且试着将坚果从袋中直接倒入嘴中,这是因为一些坚果经常会卡在袋子的底部中。

[0105] 该构造为公众消费提供了若干便利。

- [0106] 一个便利是在将容器保持在一只手中的同时,能够分配饮料和 / 或调料。
- [0107] 另一个便利是调料能够与饮料分开地包装 ( 和销售 ), 使得买者可以选择多个调料中任何一个。
- [0108] 在本发明的情况下,用语“调料”是包括坚果、薄荷、巧克力等的任何食品,这些食品分配成“豌豆大小”的小块,这对于公众是众所周知的。
- [0109] 通过理解本发明的公开内容,坚果和饮料可以完全不受污染,直到消费者准备饮用调料和饮料。
- [0110] 图 8 是示出了容器的第二形式的透视图。容器 210 是包括外部截去尖端圆锥 12 且小端一体连接倒基座 24 的盘子。
- [0111] 图 9 是示出构造成阶梯 26A、B 和 C 的圆锥部分的剖视图。
- [0112] 外部截去尖端圆锥具有包括阶梯的外表面。
- [0113] 每个阶梯包括立面 217 和阶梯面 219。立面是连续平的圆带,其与基座的中心线同心。阶梯面 19 是与中心线平行的连续带。
- [0114] 较小的内部倒圆锥 218 在基座 214 中的同心开口 220 处一体连接到基座 214。内部圆锥 218 的顶点具有开口 220。
- [0115] 图 10 是分配器 210 安装在饮料的容器 222 上的剖视图。分配器 210 的阶梯 216 的大小为分配器 210 由容器 222 的边沿上的阶梯 216B 支撑。
- [0116] 选择每个阶梯的直径,以能够将分配器 210 安装到具有标准大小的饮料杯的边沿上。
- [0117] 每个阶梯 216 的立面 217 渐缩以允许分配器 10 紧密配合到饮料容器中。
- [0118] 标准饮料杯是 16oz、22oz、44oz、64oz、300ml、440ml、500ml、11 和英制品脱大小。
- [0119] 图 10 是具有同心槽 224 的基座。分配器 10 被悬着安装到饮料的罐 228 的边沿 226 上。槽 224 的大小为如果如图 11 所示罐 228 压配到槽 224 中则槽 224 能够压配边沿 226。
- [0120] 如图 11 所示,选择小圆锥 218 的大小以能够将标准饮料瓶 230 安装到圆锥 218 中。
- [0121] 总之,分配器 210 的大小为使得将分配器 210 安装到具有五种大小的任何一个的饮料杯、饮料罐或者饮料瓶。
- [0122] 如是使用中的图 12 所示,调料 233 ( 诸如坚果、土豆片、饼干或者包装的冰淇淋 ) 储存在分配器 210 中。分配器 210 安装在饮料容器上。饮料吸管 231 插入通过小圆锥中的开口 220 进入饮料容器中。
- [0123] 使用者由此能够一只手里拿着组合的饮料容器和分配器 210,用另一只手通过吸管 231 吸饮料或者从分配器 210 取出食物 233。这对于没有坐在桌子边的人来说是很大的便利。
- [0124] 图 10 示出了具有肩部 234 的圆盖 232,其大小能够将盖子 232 压入分配器 210 的边沿。圆盖 232 具有凹部 236,凹部 236 的大小允许将 CD/VCD/DVD 盘 238 储存在凹部 236 中。
- [0125] CD 盘 238 由在盖子上方延伸的膜 240 保持在凹部中,并且固定到盘 238 的边沿。
- [0126] 分配器 10 包括 CD 盘 238 对于销售包含调料的分配器 120 是额外的吸引力,尤其是对于市场中的年轻人。
- [0127] 图 16 示出了另一个形式,其中分配器 210 适于分配面圈 244。面圈 244 定位在分配



器中,且小圆锥延伸通过面圈的中心孔。分配器 10 具有侧面开口 242 以通过移开盖子 232、拇指和食指抓住面圈 244 然后将面圈 244 拿出分配器来允许取出面圈。在这个形式中,小纸片或者膜片 246 覆盖侧面开口 242。

[0128] 该构造使使用者能够移开盖子 232、拇指和食指通过纸片 246 抓住面圈,同时将面圈 244 从分配器 210 取出。

[0129] 在图 12 的形式中,优选的用于分配饮料的容器是标准的众所周知的苯乙烯泡沫杯。这可以允许提供分配器 210 中的面圈,且分配器 120 安装在热咖啡的杯子 216 上。(苯乙烯泡沫杯是有效的隔热器)。

[0130] 图 13 示出了用饮料瓶分配面圈的另一个形式,其中分配器 211 仅仅是具有中心小圆锥的基座。如上所述瓶子可安装到小圆锥 218 上。

[0131] 已经描述了用于将一个产品包装到另一个产品的容器的分配器,其中容器可具有各种大小和形状。该原理能够应用到除了调料和饮料之外的产品的组合(诸如皂类和皂类乳化剂等)。

[0132] 例如,分配器 10 可以由各种材料(聚乙烯、聚苯乙烯等)制造。

[0133] 图 17 示出了用于热狗的容器 310,其构造成安装在标准的饮料杯或者罐 314 的顶端上。

[0134] 容器包括椭圆形的盒子 316,该盒子 316 具有从大致矩形底面 320 延伸的连续面。

[0135] 选择盒子 16 的大小,使得能够在盒子 316 内储存热狗和小圆面包 312。

[0136] 盖子被示出悬着以定位到盒子 316 的开口上。盖子 316 的边缘 328 构造成与盒子 316 的边缘配合使得盖子“咬”住盒子 316。

[0137] 盒子 16 悬在标准杯/罐 322 的上方。

[0138] 标准杯/罐 322 的上边缘的周围具有外脊 224。

[0139] 图 18A 是示出盒子 316 的剖视图,其中示出了在容器的底面 320 上的脊供将盒子 316 安装(“咬”)到饮料罐 322 的顶端上。

[0140] 图 18B 是盒子 316 的底面 320 的视图,其中示出了接合边沿 324 的脊 330。

[0141] 盒子 316 的底部还具有开口 332,使得当罐被打开时,吸管可以插入通过罐 322 中的开口。

[0142] 可选地,如图 19 所示,盒子的侧面具有缺口 323,该缺口 323 允许将饮料吸管 66 插入到罐 322 的开口中。

[0143] 图 17、图 18A 是盖子的透视图,其中该盖子悬着以安装到盒子 316 上,使得将热狗封在闭合的容器 310 中。

[0144] 图 20A、B 是其中盖子 326 的一个边缘连接到盒子 316 的一个侧面的形式。当盖子 326 关闭时,热狗在容器 310 中储存或者运输。

[0145] 在使用中,如图 20B 所示盖子从盒子 316 折叠起来(卷起来)。

[0146] 凸缘 342 部分从盖子 26 切割下来,然后沿着虚线 44 折叠以将盖子 326 支撑在打开位置。

[0147] 图 20 示出了形成在盖子 316 中的隔室 346(凹部)。每个调料汁可以放在自己的隔室中。用餐者将调料汁分配到隔室以开始用餐。然后,他可以将热狗的一端浸入(隔室中的)调料汁中。

[0148] 起初,调料汁袋可以放在具有热狗的闭合的盘子中。将酱和芥末封装是包装技术领域内众所周知的。

[0149] 该构造向公众消费提供了若干便利。

[0150] 一个便利是在一只手拿着容器的同时能够分配饮料和 / 或热狗。

[0151] 在本说明书上下文中,用语“调料汁”是任何涂到热狗的半液体的开胃食品(对公众众所周知的酱、芥末和佐料)。

[0152] 在阅读说明书和研究附图之后可以考虑本发明的变化和修改,这些变化和修改是在本发明的范围内。

[0153] 例如,图 21 示出的饮料吸管的下端(下端未示出)插入到罐中,并且其上端延伸通过容器侧面的开口。

[0154] 通过理解本发明公开的内容,可以完全防止热狗和饮料受污染,直到消费者准备消费热狗和饮料。

[0155] 图 22 示出了一种变形,其中盘子 416 插入杯子 422、且杯子 422 的侧面具有孔 432。吸管 466 能够插入通过盘子 416 下的孔 432。孔 432 当不使用时可以由硬纸片、可撕开的封盖、带子等覆盖。盘子 416 可以用来保持快餐,并且由于杯子 422 的锥度,在相对于杯子 422 的顶部和底部的中间的高度处盘子 416 干涉配合在杯子 422 中。

[0156] 在本说明书的上下文中,术语“食品物品体”意在表示不是液体并且使用者能够用手指拿起并能咬下一部分的食物。这样的散装物品意思尤其是指具有椭圆形状的热狗,并且意在供使用者将该物品保持在手中并咬下该物品的一部分。

[0157] 鉴于这些变化,因而,希望所附的权利要求限定本发明的范围。

[0158] 尽管已经在前述描述中描述了本发明的优选实施例,本领域的技术人员将可以理解到设计或者构造上的细节的变化或者修改可以在不脱离本发明的情况下进行。

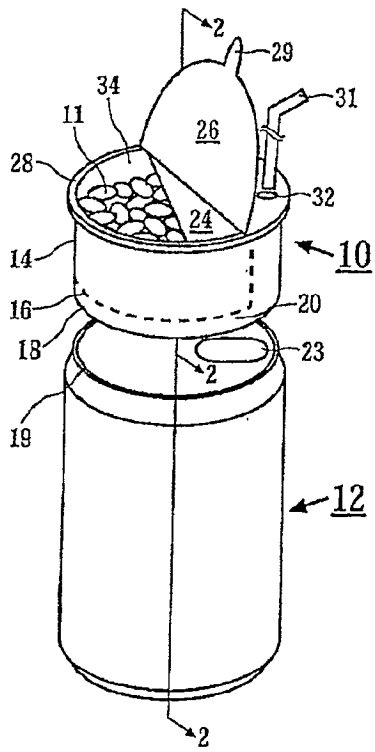


图 1

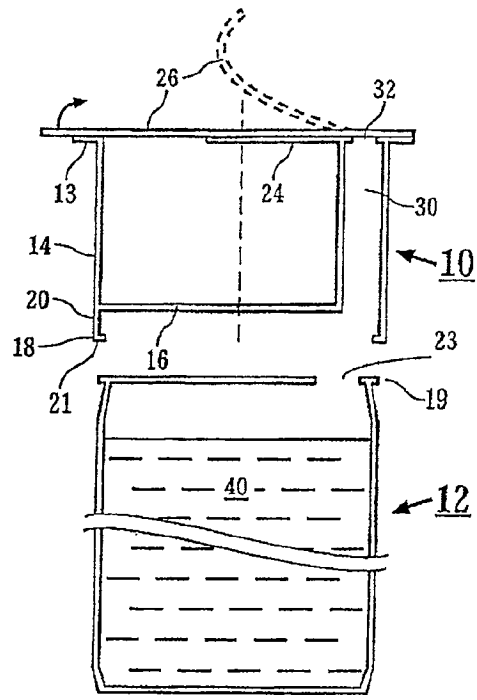


图 2A

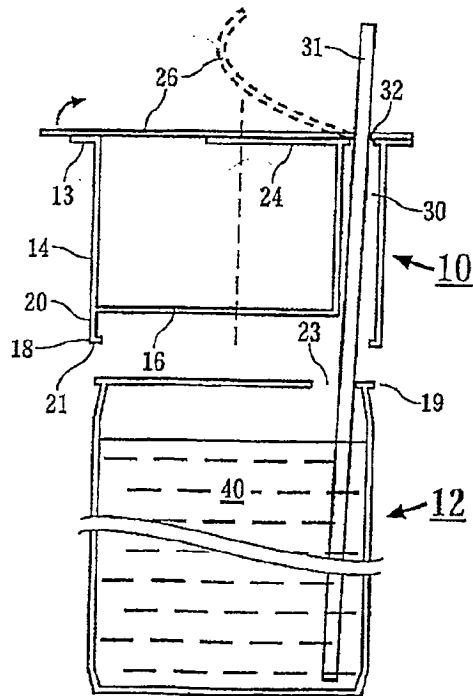


图 2B

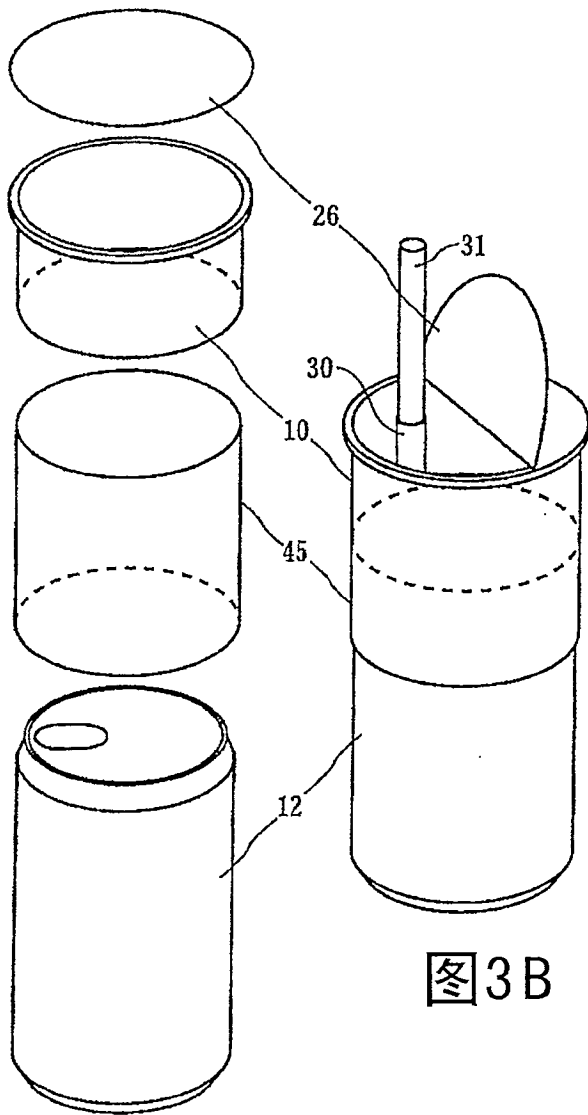


图3A

图3B

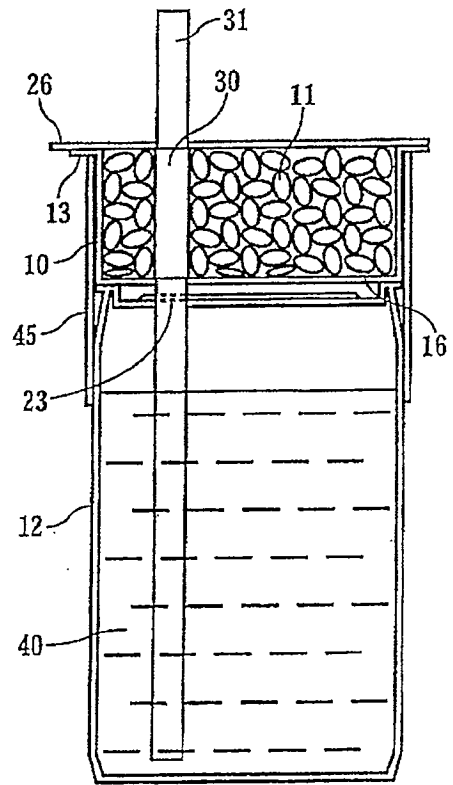


图3C

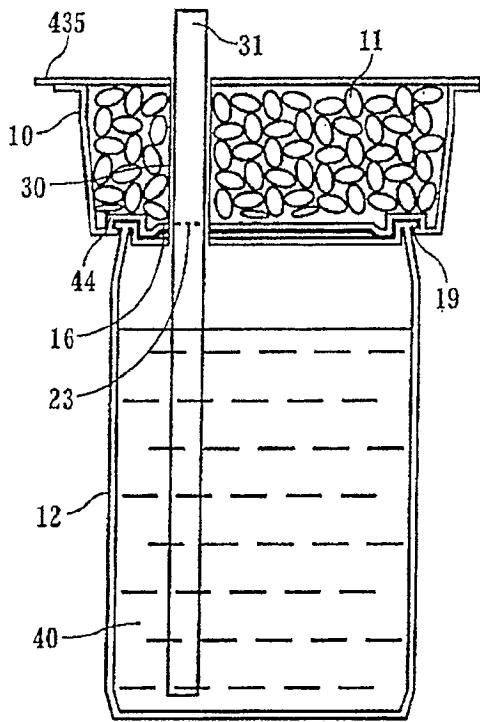


图 4

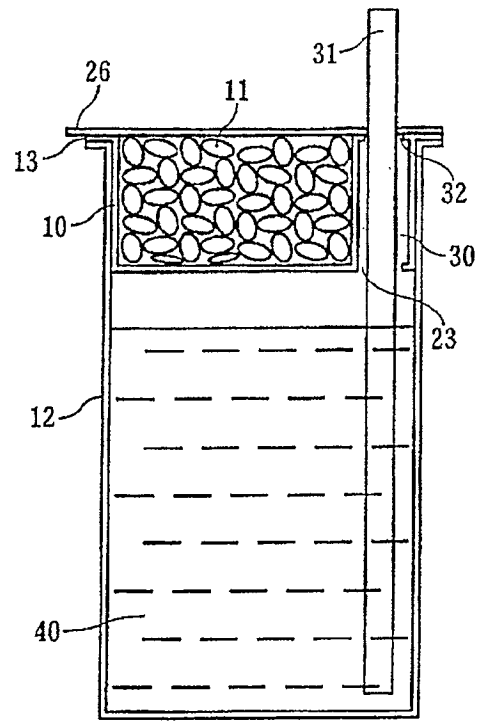


图 5

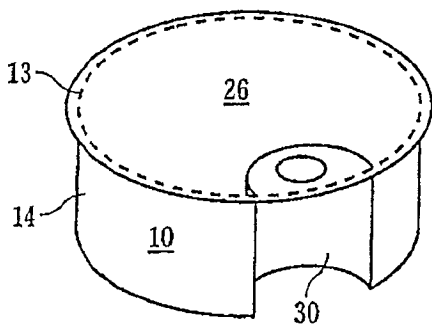


图 6

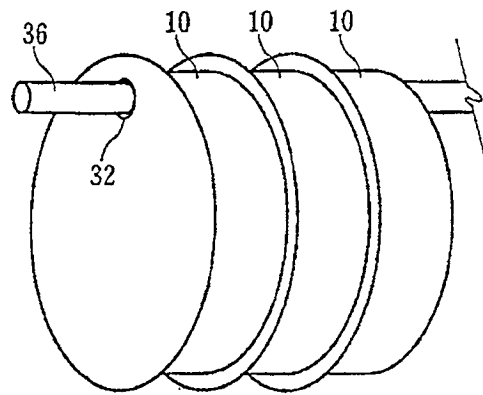


图 7

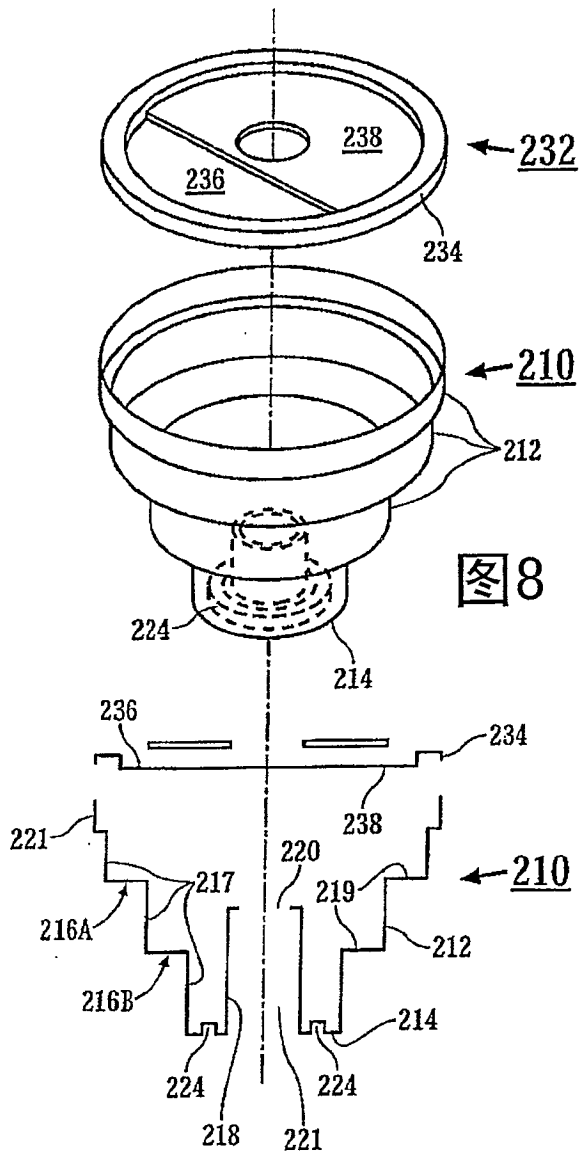
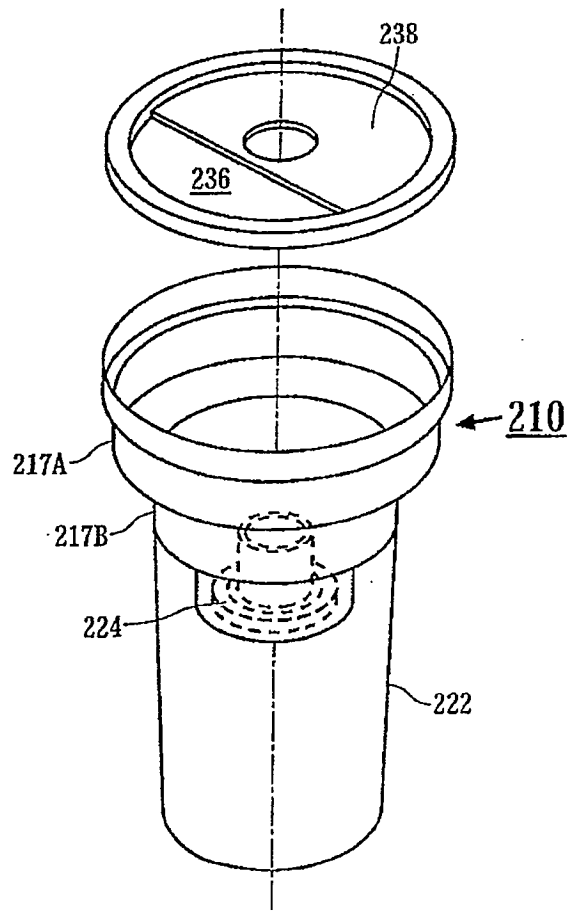


图9



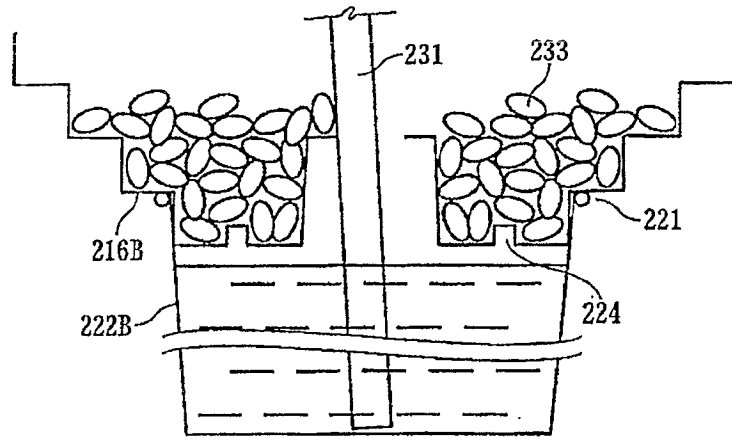


图 11

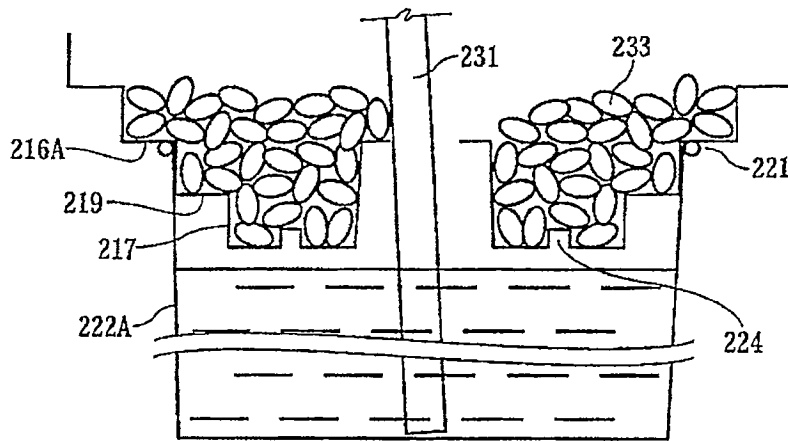


图 12

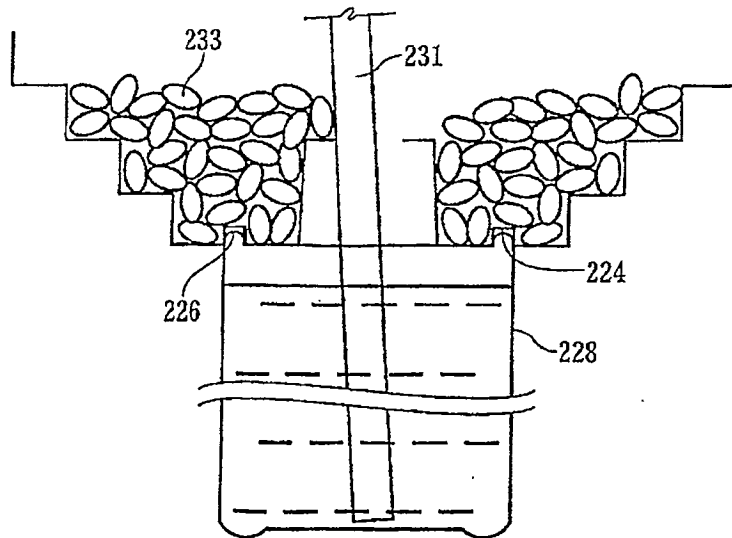


图 13

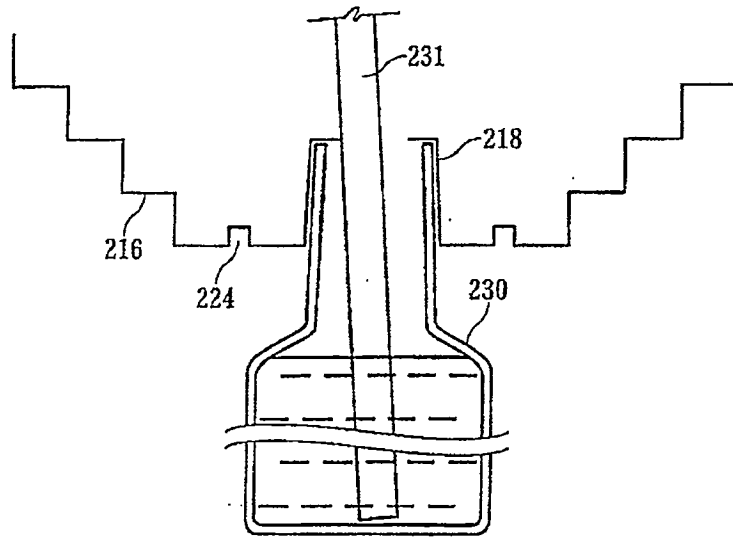


图 14

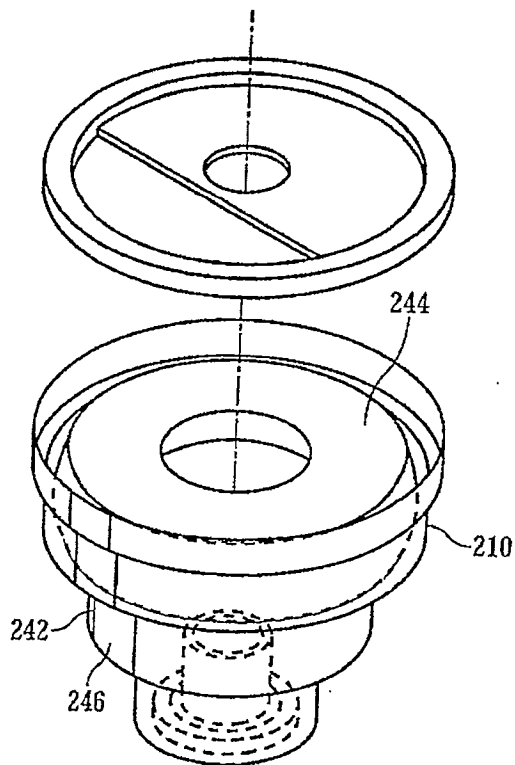


图 15

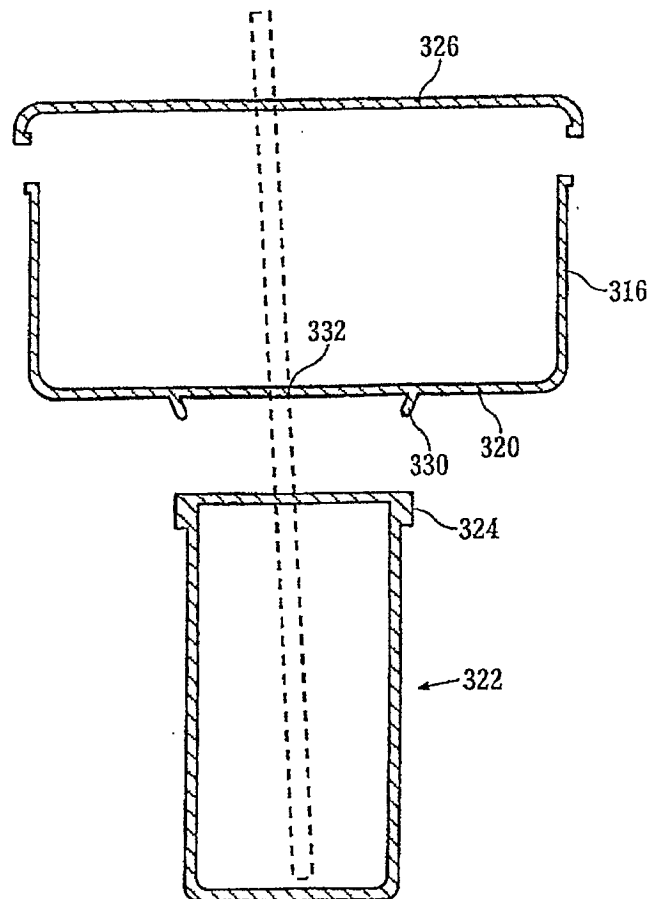


图 16A



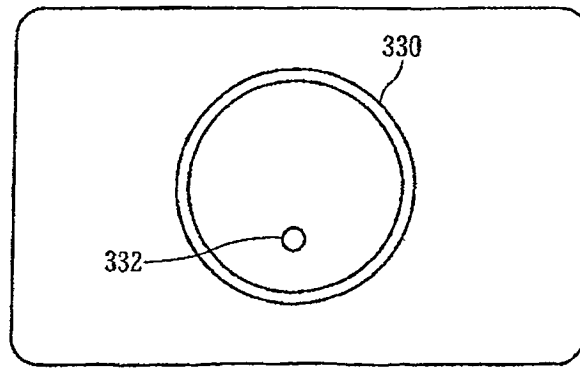


图 16B

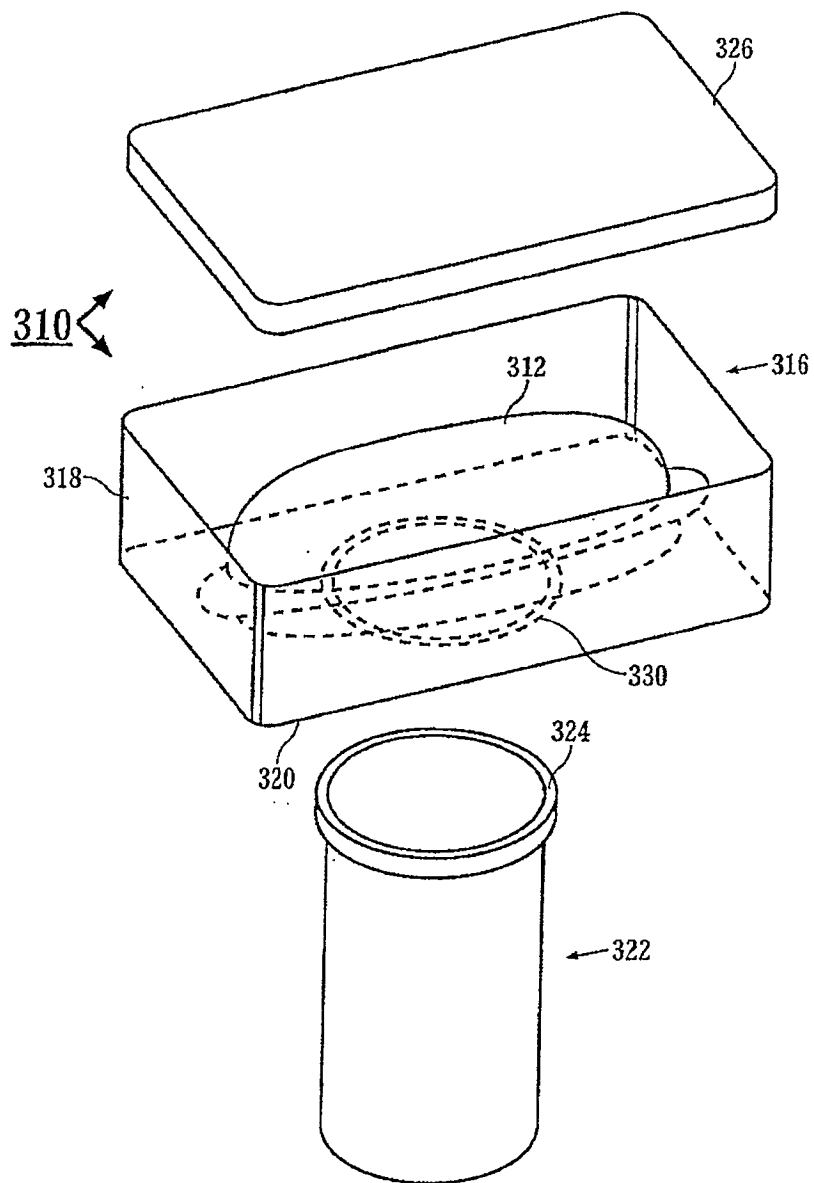


图 17

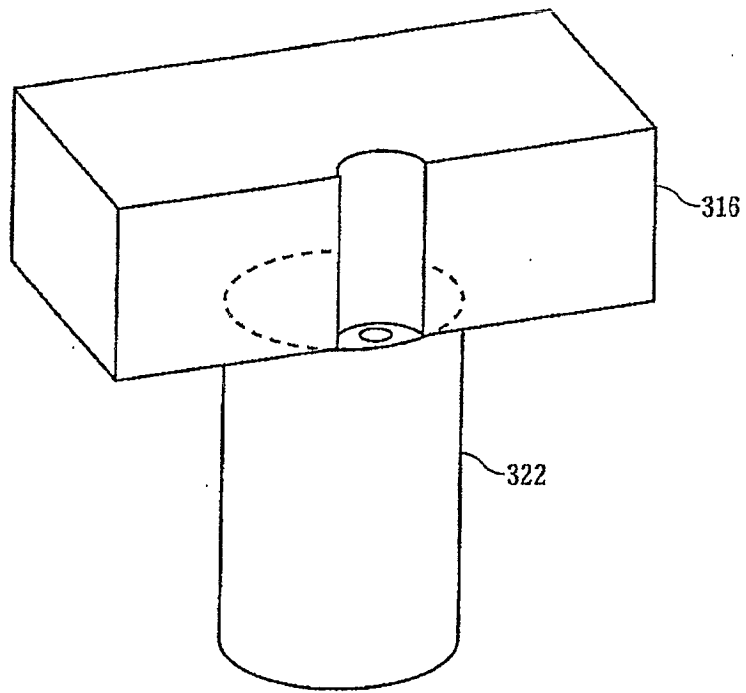


图 18

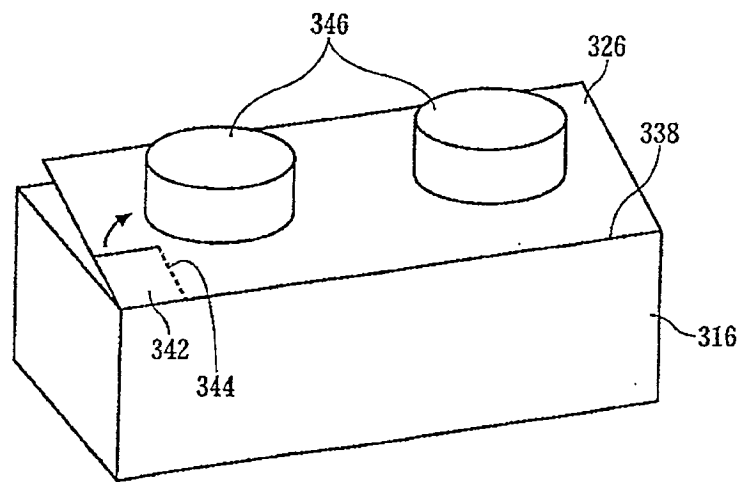


图 19A

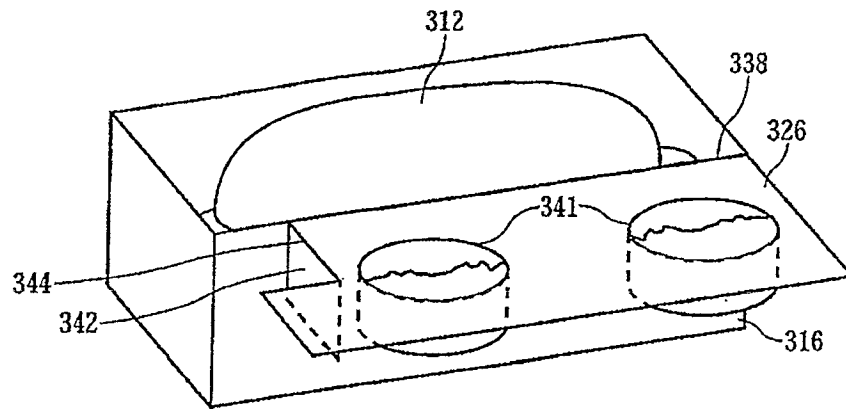


图 19B

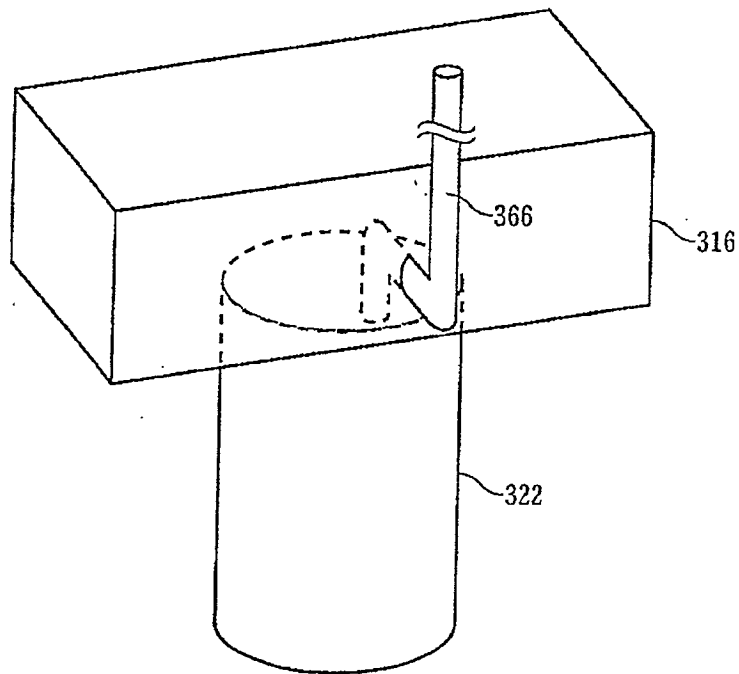


图 20

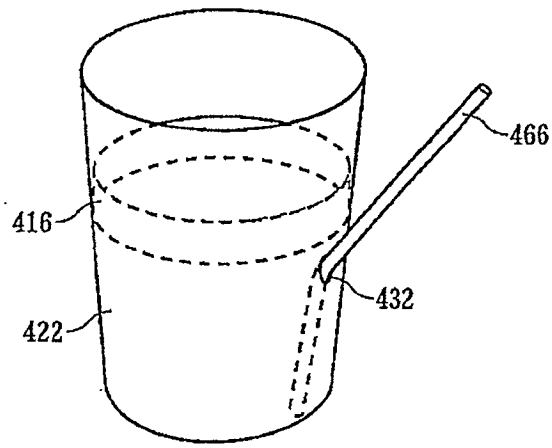


图 21