



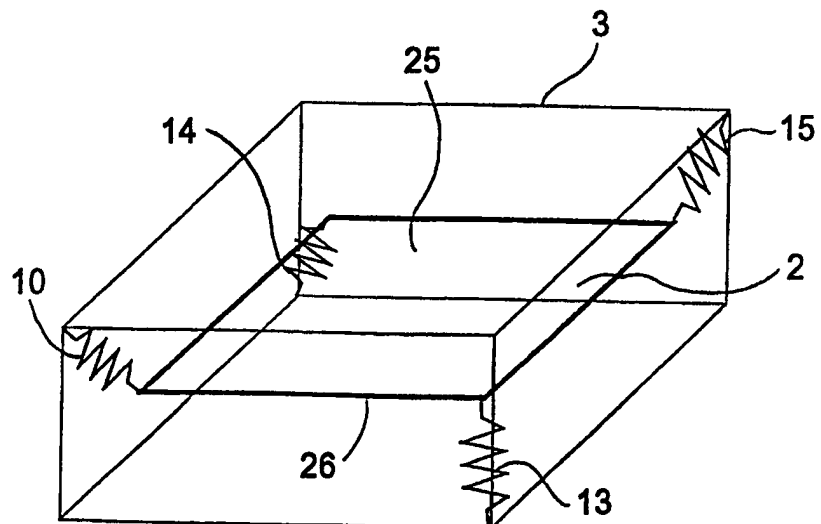
<p>(51) Internationale Patentklassifikation ⁶ : F16F 15/00</p>	<p>A3</p>	<p>(11) Internationale Veröffentlichungsnummer: WO 98/11362</p> <p>(43) Internationales Veröffentlichungsdatum: 19. März 1998 (19.03.98)</p>
<p>(21) Internationales Aktenzeichen: PCT/DE97/01917</p> <p>(22) Internationales Anmeldedatum: 2. September 1997 (02.09.97)</p> <p>(30) Prioritätsdaten: 196 36 496.5 9. September 1996 (09.09.96) DE</p> <p>(71) Anmelder (für alle Bestimmungsstaaten ausser US): ROBERT BOSCH GMBH [DE/DE]; Postfach 30 02 20, D-70442 Stuttgart (DE).</p> <p>(72) Erfinder; und (75) Erfinder/Anmelder (nur für US): BECKER, Volker [DE/DE]; Sohldefeld 71, D-31139 Hildesheim (DE). HERMANNNS, Ingo [DE/DE]; Humboldtstrasse 15, D-31134 Hildesheim (DE). KOERTJE, Frank [DE/DE]; In Den Dorfaeckern 13, D-31191 Algermissen (DE). WESTENDORF, Thomas [DE/DE]; Marienstrasse 11, D-31177 Harsum (DE). ZIMMERMANN, Holger [DE/DE]; Beethovenstrasse 11, D-31141 Hildesheim (DE). REPPER, Wilfried [DE/DE]; Brehmstrasse 18, D-30173 Hannover (DE).</p>	<p>(81) Bestimmungsstaaten: JP, KR, US, europäisches Patent (AT, BE, CH, DE, DK, ES, FI, FR, GB, GR, IE, IT, LU, MC, NL, PT, SE).</p> <p>Veröffentlicht <i>Mit internationalem Recherchenbericht.</i></p> <p>(88) Veröffentlichungsdatum des internationalen Recherchenberichts: 6. August 1998 (06.08.98)</p>	

(54) Title: SPRING ARRANGEMENT FOR MOUNTING A VIBRATION- OR SHOCK-SENSITIVE APPARATUS SECURED TO A SUPPORT IN A HOUSING

(54) Bezeichnung: FEDERANORDNUNG ZUR LAGERUNG EINES AN EINEM TRÄGERTEIL BEFESTIGTEN VIBRATIONS- ODER STOSSEMPFINDLICHEN GERÄTES IN EINEM GEHÄUSE

(57) Abstract

Spring arrangement for mounting a vibration- or shock-sensitive apparatus (1) secured to a support (2) in a housing (3). The support (2) is joined to the housing (3) by spiral spring elements (10, 13, 14, 15) and fixed therein in such a way that each clamping force component of any spring (10, 13, 14, 15) acting on the support (2) in a particular direction is counteracted by at least one clamping force component exercised in the opposite direction by another spring (10, 13, 14, 15), so that the support (2) remains approximately in the middle of the free swinging space provided in the housing (3), whatever the mounting position of the housing (3) in a motor vehicle. The opposite clamping forces of the springs (10, 13, 14, 15) advantageously increase the spring resistance and thus the inherent frequency of the whole system, preventing undesirable resonance areas at low frequencies.



(57) Zusammenfassung

Eine Federanordnung dient zur Lagerung eines an einem Trägerteil (2) befestigten vibrations- oder stoßempfindlichen Gerätes (1) in einem Gehäuse (3), wobei das Trägerteil (2) über Spiralfederelemente (10, 13, 14, 15) mit dem Gehäuse (3) verbunden ist. Es wird vorgeschlagen, das Trägerteil (2) mit Spiralfederelementen (10, 13, 14, 15) in dem Gehäuse (3) derart einzuspannen, daß jeder an dem Trägerteil (2) angreifenden, in einer bestimmten Richtung wirkenden Spannkraftkomponente einer Feder (10, 13, 14, 15) wenigstens eine in die entgegengesetzte Richtung wirkende Spannkraftkomponente einer anderen Feder (10, 13, 14, 15) entgegenwirkt, so daß das Trägerteil (2) unabhängig von der Einbaulage des Gehäuses (3) in einem Kraftfahrzeug in etwa in der Mitte des vorgesehenen freien Schwingraumes verbleibt. Durch die entgegengesetzt gerichteten Spannkkräfte der Federn (10, 13, 14, 15) kann die Federsteifigkeit und damit die Eigenfrequenz des Gesamtsystems vorteilhaft vergrößert werden, wodurch unerwünschte Resonanzstellen bei kleinen Frequenzen vermieden werden.

LEDIGLICH ZUR INFORMATION

Codes zur Identifizierung von PCT-Vertragsstaaten auf den Kopfbögen der Schriften, die internationale Anmeldungen gemäss dem PCT veröffentlichen.

AL	Albanien	ES	Spanien	LS	Lesotho	SI	Slowenien
AM	Armenien	FI	Finnland	LT	Litauen	SK	Slowakei
AT	Österreich	FR	Frankreich	LU	Luxemburg	SN	Senegal
AU	Australien	GA	Gabun	LV	Lettland	SZ	Swasiland
AZ	Aserbajdschan	GB	Vereinigtes Königreich	MC	Monaco	TD	Tschad
BA	Bosnien-Herzegowina	GE	Georgien	MD	Republik Moldau	TG	Togo
BB	Barbados	GH	Ghana	MG	Madagaskar	TJ	Tadschikistan
BE	Belgien	GN	Guinea	MK	Die ehemalige jugoslawische Republik Mazedonien	TM	Turkmenistan
BF	Burkina Faso	GR	Griechenland			TR	Türkei
BG	Bulgarien	HU	Ungarn	ML	Mali	TT	Trinidad und Tobago
BJ	Benin	IE	Irland	MN	Mongolei	UA	Ukraine
BR	Brasilien	IL	Israel	MR	Mauretanien	UG	Uganda
BY	Belarus	IS	Island	MW	Malawi	US	Vereinigte Staaten von Amerika
CA	Kanada	IT	Italien	MX	Mexiko		
CF	Zentralafrikanische Republik	JP	Japan	NE	Niger	UZ	Usbekistan
CG	Kongo	KE	Kenia	NL	Niederlande	VN	Vietnam
CH	Schweiz	KG	Kirgisistan	NO	Norwegen	YU	Jugoslawien
CI	Côte d'Ivoire	KP	Demokratische Volksrepublik Korea	NZ	Neuseeland	ZW	Zimbabwe
CM	Kamerun			PL	Polen		
CN	China	KR	Republik Korea	PT	Portugal		
CU	Kuba	KZ	Kasachstan	RO	Rumänien		
CZ	Tschechische Republik	LC	St. Lucia	RU	Russische Föderation		
DE	Deutschland	LI	Liechtenstein	SD	Sudan		
DK	Dänemark	LK	Sri Lanka	SE	Schweden		
EE	Estland	LR	Liberia	SG	Singapur		

INTERNATIONAL SEARCH REPORT

Inter. Appl. Application No
PCT/DE 97/01917

A. CLASSIFICATION OF SUBJECT MATTER IPC 6 F16F15/00		
According to International Patent Classification (IPC) or to both national classification and IPC		
B. FIELDS SEARCHED		
Minimum documentation searched (classification system followed by classification symbols) IPC 6 F16F		
Documentation searched other than minimum documentation to the extent that such documents are included in the fields searched		
Electronic data base consulted during the international search (name of data base and, where practical, search terms used)		
C. DOCUMENTS CONSIDERED TO BE RELEVANT		
Category °	Citation of document, with indication, where appropriate, of the relevant passages	Relevant to claim No.
X	GB 1 157 964 A (PHILIPS GLOEILAMPEN N.V.) 9 July 1969 see the whole document ---	1-7
X	FR 1 115 329 A (A. PEYRON) 23 April 1956 see the whole document ---	1,2
Y	---	3-8
Y	PATENT ABSTRACTS OF JAPAN vol. 012, no. 302 (M-732), 17 August 1988 & JP 63 076932 A (KAJIMA CORP), 7 April 1988, see abstract ---	3-8
X	DE 12 52 785 B (LICENTIA PATENT-VERWALTUNGS GMBH) 26 October 1967 see the whole document ---	1,2
A	---	4-7
-/--		
<input checked="" type="checkbox"/> Further documents are listed in the continuation of box C. <input checked="" type="checkbox"/> Patent family members are listed in annex.		
° Special categories of cited documents :		
A document defining the general state of the art which is not considered to be of particular relevance *E* earlier document but published on or after the international filing date *L* document which may throw doubts on priority claim(s) or which is cited to establish the publication date of another citation or other special reason (as specified) *O* document referring to an oral disclosure, use, exhibition or other means *P* document published prior to the international filing date but later than the priority date claimed	*T* later document published after the international filing date or priority date and not in conflict with the application but cited to understand the principle or theory underlying the invention *X* document of particular relevance; the claimed invention cannot be considered novel or cannot be considered to involve an inventive step when the document is taken alone *Y* document of particular relevance; the claimed invention cannot be considered to involve an inventive step when the document is combined with one or more other such documents, such combination being obvious to a person skilled in the art. *&* document member of the same patent family	
Date of the actual completion of the international search <div style="text-align: center; font-size: 1.2em;">25 March 1998</div>	Date of mailing of the international search report <div style="text-align: center; font-size: 1.2em;">26.03.98</div>	
Name and mailing address of the ISA European Patent Office, P.B. 5818 Patentiaan 2 NL - 2280 HV Rijswijk Tel. (+31-70) 340-2040, Tx. 31 651 epo nl, Fax: (+31-70) 340-3016	Authorized officer <div style="text-align: center; font-size: 1.2em;">Van der Veen, F</div>	

INTERNATIONAL SEARCH REPORT

Inter. Appl. Application No
PCT/DE 97/01917

C.(Continuation) DOCUMENTS CONSIDERED TO BE RELEVANT

Category	Citation of document, with indication, where appropriate, of the relevant passages	Relevant to claim No.
X A	GB 571 026 A (W.E. BARBER) 17 June 1948 see the whole document	1,3 2,4,5,8
X A	--- GB 2 176 870 A (PAPADOPOULOS DEMETRIOS GEORGIO) 7 January 1987 see the whole document	1-3 4,9,10
A	--- US 5 366 200 A (SCURA JOHN E) 22 November 1994 see abstract; figures	1,8
A	--- US 4 402 483 A (KURABAYASHI HIROSHI ET AL) 6 September 1983 see abstract; figures -----	1,2,9,10

INTERNATIONAL SEARCH REPORT

Information on patent family members

Intern. Patent Application No

PCT/DE 97/01917

Patent document cited in search report	Publication date	Patent family member(s)	Publication date
GB 1157964 A	09-07-69	NL 6509288 A BE 684258 A CH 451065 A DK 114473 B	18-01-67 16-01-67 07-07-69

FR 1115329 A		NONE	

DE 1252785 B		CH 467424 A NL 6407736 A	11-01-65

GB 571026 A		CH 257197 A FR 913390 A	

GB 2176870 A	07-01-87	EP 0274802 A DE 3785744 T US 4778037 A	20-07-88 02-12-93 18-10-88

US 5366200 A	22-11-94	NONE	

US 4402483 A	06-09-83	JP 1314670 C JP 56070359 A JP 60039831 B	28-04-86 12-06-81 07-09-85

INTERNATIONALER RECHERCHENBERICHT

Intern: 1ales Aktenzeichen
PCT/DE 97/01917

A. KLASSIFIZIERUNG DES ANMELDUNGSGEGENSTANDES IPK 6 F16F15/00		
Nach der Internationalen Patentklassifikation (IPK) oder nach der nationalen Klassifikation und der IPK		
B. RECHERCHIERTE GEBIETE Recherchiertes Mindestprüfstoff (Klassifikationssystem und Klassifikationssymbole) IPK 6 F16F		
Recherchierte aber nicht zum Mindestprüfstoff gehörende Veröffentlichungen, soweit diese unter die recherchierten Gebiete fallen		
Während der internationalen Recherche konsultierte elektronische Datenbank (Name der Datenbank und evtl. verwendete Suchbegriffe)		
C. ALS WESENTLICH ANGESEHENE UNTERLAGEN		
Kategorie*	Bezeichnung der Veröffentlichung, soweit erforderlich unter Angabe der in Betracht kommenden Teile	Betr. Anspruch Nr.
X	GB 1 157 964 A (PHILIPS GLOEILAMPEN N.V.) 9.Juli 1969 siehe das ganze Dokument	1-7
X	FR 1 115 329 A (A. PEYRON) 23.April 1956 siehe das ganze Dokument	1,2
Y	---	3-8
Y	PATENT ABSTRACTS OF JAPAN vol. 012, no. 302 (M-732), 17.August 1988 & JP 63 076932 A (KAJIMA CORP), 7.April 1988, siehe Zusammenfassung	3-8
X	DE 12 52 785 B (LICENTIA PATENT-VERWALTUNGS GMBH) 26.Oktober 1967 siehe das ganze Dokument	1,2
A	---	4-7
	-/--	
<input checked="" type="checkbox"/> Weitere Veröffentlichungen sind der Fortsetzung von Feld C zu entnehmen <input checked="" type="checkbox"/> Siehe Anhang Patentfamilie		
* Besondere Kategorien von angegebenen Veröffentlichungen : *A* Veröffentlichung, die den allgemeinen Stand der Technik definiert, aber nicht als besonders bedeutsam anzusehen ist *E* älteres Dokument, das jedoch erst am oder nach dem internationalen Anmeldedatum veröffentlicht worden ist *L* Veröffentlichung, die geeignet ist, einen Prioritätsanspruch zweifelhaft erscheinen zu lassen, oder durch die das Veröffentlichungsdatum einer anderen im Recherchenbericht genannten Veröffentlichung belegt werden soll oder die aus einem anderen besonderen Grund angegeben ist (wie ausgeführt) *O* Veröffentlichung, die sich auf eine mündliche Offenbarung, eine Benutzung, eine Ausstellung oder andere Maßnahmen bezieht *P* Veröffentlichung, die vor dem internationalen Anmeldedatum, aber nach dem beanspruchten Prioritätsdatum veröffentlicht worden ist *T* Spätere Veröffentlichung, die nach dem internationalen Anmeldedatum oder dem Prioritätsdatum veröffentlicht worden ist und mit der Anmeldung nicht kollidiert, sondern nur zum Verständnis des der Erfindung zugrundeliegenden Prinzips oder der ihr zugrundeliegenden Theorie angegeben ist *X* Veröffentlichung von besonderer Bedeutung; die beanspruchte Erfindung kann allein aufgrund dieser Veröffentlichung nicht als neu oder auf erfinderischer Tätigkeit beruhend betrachtet werden *Y* Veröffentlichung von besonderer Bedeutung; die beanspruchte Erfindung kann nicht als auf erfinderischer Tätigkeit beruhend betrachtet werden, wenn die Veröffentlichung mit einer oder mehreren anderen Veröffentlichungen dieser Kategorie in Verbindung gebracht wird und diese Verbindung für einen Fachmann naheliegend ist *&* Veröffentlichung, die Mitglied derselben Patentfamilie ist		
Datum des Abschlusses der internationalen Recherche 25.März 1998		Absenddatum des internationalen Recherchenberichts 26.03.98
Name und Postanschrift der Internationalen Recherchenbehörde Europäisches Patentamt, P.B. 5818 Patentlaan 2 NL - 2280 HV Rijswijk Tel. (+31-70) 340-2040, Tx. 31 651 epo nl, Fax: (+31-70) 340-3016		Bevollmächtigter Bediensteter Van der Veen, F

1

C.(Fortsetzung) ALS WESENTLICH ANGESEHENE UNTERLAGEN		
Kategorie°	Bezeichnung der Veröffentlichung, soweit erforderlich unter Angabe der in Betracht kommenden Teile	Betr. Anspruch Nr.
X	GB 571 026 A (W.E. BARBER) 17.Juni 1948 siehe das ganze Dokument	1,3
A	---	2,4,5,8
X	GB 2 176 870 A (PAPADOPOULOS DEMETRIOS GEORGIO) 7.Januar 1987 siehe das ganze Dokument	1-3
A	---	4,9,10
A	US 5 366 200 A (SCURA JOHN E) 22.November 1994 siehe Zusammenfassung; Abbildungen	1,8
A	---	1,2,9,10
A	US 4 402 483 A (KURABAYASHI HIROSHI ET AL) 6.September 1983 siehe Zusammenfassung; Abbildungen -----	

INTERNATIONALER RECHERCHENBERICHT

Angaben zu Veröffentlichungen, die zur selben Patentfamilie gehören

Intern. Aktenzeichen

PCT/DE 97/01917

Im Recherchenbericht angeführtes Patentdokument	Datum der Veröffentlichung	Mitglied(er) der Patentfamilie	Datum der Veröffentlichung
GB 1157964 A	09-07-69	NL 6509288 A	18-01-67
		BE 684258 A	16-01-67
		CH 451065 A	
		DK 114473 B	07-07-69
FR 1115329 A		KEINE	
DE 1252785 B		CH 467424 A	
		NL 6407736 A	11-01-65
GB 571026 A		CH 257197 A	
		FR 913390 A	
GB 2176870 A	07-01-87	EP 0274802 A	20-07-88
		DE 3785744 T	02-12-93
		US 4778037 A	18-10-88
US 5366200 A	22-11-94	KEINE	
US 4402483 A	06-09-83	JP 1314670 C	28-04-86
		JP 56070359 A	12-06-81
		JP 60039831 B	07-09-85