

B 62 D 49/00

Ans.nr.: 3195/86

Int. ans.nr.: PCT/FI85/00083

Int. indleveringsdag: 25 okt 1985

Videreførelsesdag: 04 jul 1986

Indleveret: 04 jul 1986

Løbedag: 25 okt 1985

Alm. tilgængelig: 04 jul 1986

Prioritet: 07 nov 1984 FI 844376

***CARLSON PROJECT KB. KY.; Iskmo, FI.**

Opfinder: Mats *Carlson; FI.

Fuldmægtig: Dansk Patent Kontor ApS

Traktor med differens-styring

SAMMENDRAG

3195-86

Opfindelsen angår en traktor med differens-styring indeholdende en bogie-båren ramme (1), der bærer et førerhus (2) og en motorenhed til transmission af kørekraft til traktorens hjul (3,4). Traktoren er kendetegnet ved, at den på hver side er forsynet med to hjul (3) fastgjort til en langsgående bogie (5), og yderligere med mindst ét hjul (4) på hver side fastgjort til de respektive ender af samme tværgående aksel (6), hvor denne aksel omkring sin midte er fastgjort vertikalt frit bevægeligt på en ekstra ramme (7), der er stift forbundet til den ene ende af traktorens ramme (1), hvor den frie ende af nævnte ekstra ramme (7) er forsynet med fastgørelsesaggregater (8) til arbejdsredskaber.

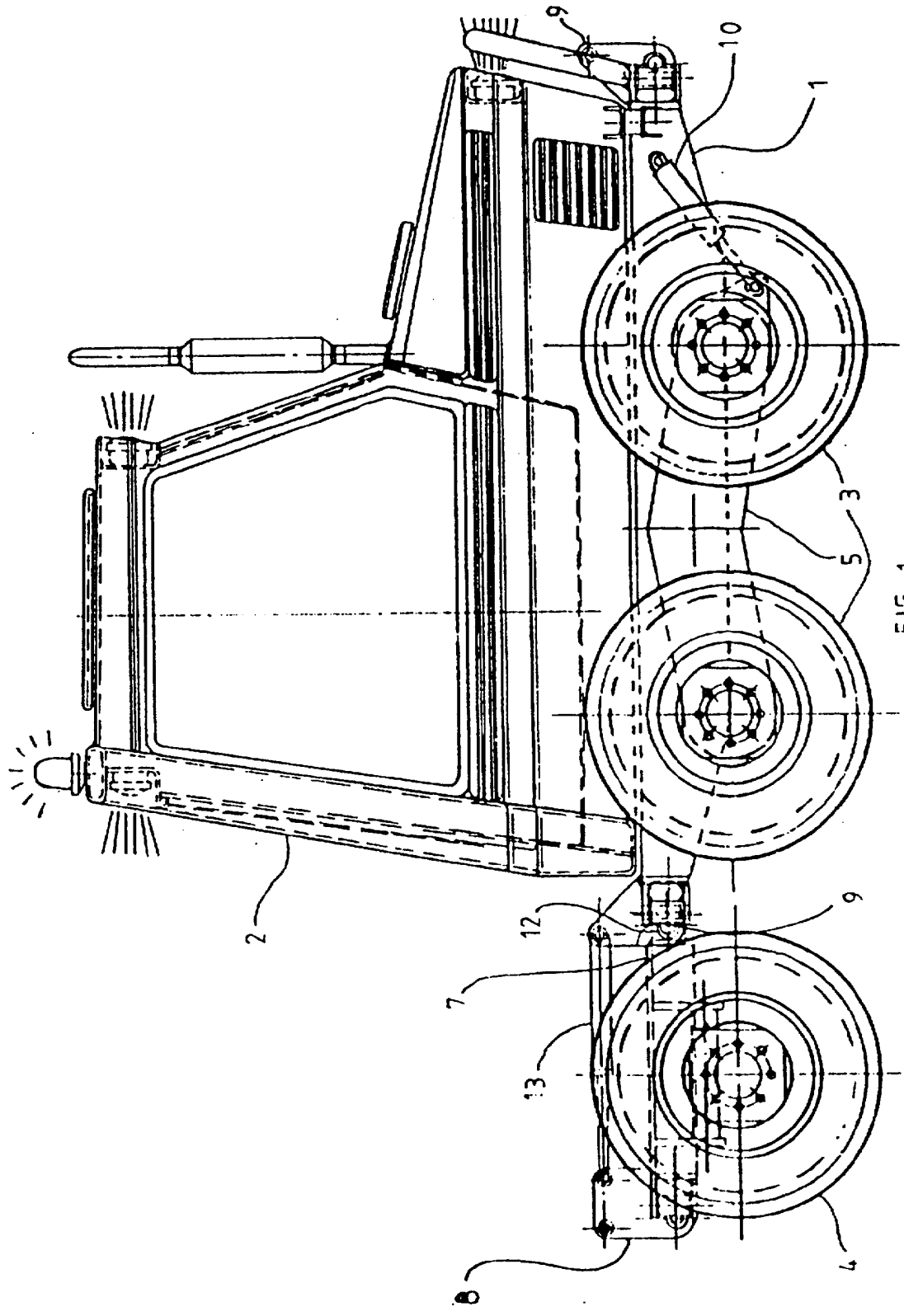


FIG. 1