



(12) 实用新型专利

(10) 授权公告号 CN 204487798 U

(45) 授权公告日 2015. 07. 22

(21) 申请号 201520116584. 9

(22) 申请日 2015. 02. 14

(73) 专利权人 绿建科技集团新型建材高技术有  
限公司

地址 410211 湖南省长沙市望城区书堂山街  
道张家湖组

(72) 发明人 谢向荣 谢怀宇

(51) Int. Cl.

B28B 15/00(2006. 01)

B28B 11/24(2006. 01)

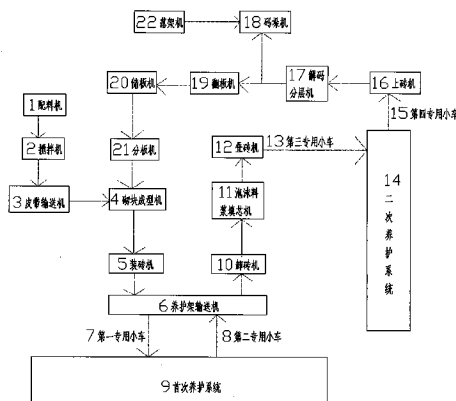
权利要求书2页 说明书18页 附图19页

(54) 实用新型名称

一种人机结合的复合自保温砌块经济型自动化生产线

(57) 摘要

本实用新型公开了一种人机结合的复合自保温砌块经济型自动化生产线,该生产线包括空心砌块成型和首次养护系统,发泡注浆和二次养护系统,码堆系统,以及托板返回系统。通过采用人机结合的方式组织生产,较大幅度地降低了设备造价和设备的故障频率,通过对托板返回系统进行了创新,解决了因码垛机频出故障,导致砌块成型机不能正常生产的问题。设计了自保温养护系统,既有很好的节能减排效果,又极大地缩短了砌块的养护时间。本实用新型解决了复合自保温砌块自动化生产线造价过高,生产过程中各自动化设备故障频率高,以及砌块养护过程中存在的能耗高、养护时间长等问题,提高了生产效率和产量。其推广和应用具有良好的经济效益和社会效益。



1. 一种人机结合的复合自保温砌块经济型自动化生产线,其特征是,该人机结合的复合自保温砌块经济型自动化生产线包括砌块成型和首次养护系统、发泡注浆和二次养护系统、码堆系统和托板返回系统;

砌块成型和首次养护系统包括配料机(1)、搅拌机(2)、皮带输送机(3)、砌块成型机(4)、砌块输送机、装砖机(5)、移动养护架、养护架输送机(6)、第一专用小车(7)、第二专用小车(8)、首次养护系统(9),配料机(1)、搅拌机(2)、皮带输送机(3)、砌块成型机(4)、装砖机(5)依次相邻,砌块输送机一端连接砌块成型机(4),一端连接装砖机(5),养护架输送机(6)紧邻装砖机(5)和卸砖机(10),移动养护架置于养护架输送机(6)上,养护架输送机(6)与首次养护系统(9)之间有第一专用小车(7)和第二专用小车(8);

发泡注浆和二次养护系统包括卸砖机(10)、砌块输送机、泡沫料浆填芯机(11)、叠砖机(12)、二次养护系统(14)、第三专用小车(13),卸砖机(10)、注浆机(11)和叠砖机(12)依次相邻,砌块输送机位于注浆机(11)下面,砌块输送机的一端连接卸砖机(10),另一端连接叠砖机(12),叠砖机(12)与二次养护系统(14)之间有第三专用小车(13);

码堆系统包括上砖机(16)、砌块输送机、解码分层机(17)、码垛机(18)、落架机(22)、输送机、第四专用小车(15),上砖机(16)与二次养护系统(14)之间有第四专用小车(15),砌块输送机依次连接上砖机(16)、解码分层机(17)、码垛机(18),输送机一端连接落架机(22),一端连接码垛机(18);

托板返回系统包括输送机、翻板机(19)、储板机(20)、分板机(21)、砌块成型机(4),输送机依次连接码垛机(18)、翻板机(19)、储板机(20)、分板机(21)、砌块成型机(4)。

2. 根据权利要求1所述的一种人机结合的复合自保温砌块经济型自动化生产线,其特征是,所述首次养护系统为自保温养护系统,或自然养护系统,或蒸养系统,或加热系统;所述二次养护系统为自保温养护系统,或自然养护系统,或蒸养系统,或加热系统。

3. 根据权利要求2所述的一种人机结合的复合自保温砌块经济型自动化生产线,其特征是,所述自保温养护系统包括保温顶棚(701)、半包围型水槽(702)、自保温墙体(703)、夹瓦(704),保温顶棚(701)的两底端固定在半包围型水槽(702)的顶部支撑台(702a)上,半包围型水槽(702)固定在自保温墙体(703)上,夹瓦(704)罩在棚顶上。

4. 根据权利要求3所述的一种人机结合的复合自保温砌块经济型自动化生产线,其特征是,所述保温顶棚(701)由保温瓦组成。

5. 根据权利要求2所述的一种人机结合的复合自保温砌块经济型自动化生产线,其特征是,所述自保温养护系统为做了保温层的养护窑,或做了保温层的养护室,或做了保温层的养护棚,或做了保温层的太阳能温室,或太阳能温室。

6. 一种人机结合的复合自保温砌块经济型自动化生产线,其特征是,该人机结合的复合自保温砌块经济型自动化生产线包括砌块成型和首次养护系统、发泡注浆和二次养护系统、码堆系统和托板返回系统;

砌块成型和首次养护系统包括配料机(1)、搅拌机(2)、皮带输送机(3)、砌块成型机(4)、砌块输送机、装砖机(5)、移动养护架、养护架输送机(6)、第一专用小车(7)、第二专用小车(8)、首次养护系统(9),配料机(1)、搅拌机(2)、皮带输送机(3)、砌块成型机(4)、装砖机(5)依次相邻,砌块输送机一端连接砌块成型机(4),一端连接装砖机(5),养护架输送机(6)紧邻装砖机(5)和卸砖机(10),移动养护架置于养护架输送机(6)上,养护架输送机

(6) 与首次养护系统 (9) 之间有第一专用小车 (7) 和第二专用小车 (8) ;

发泡注浆和二次养护系统包括卸砖机 (10)、砌块输送机、注浆机 (11)、叠砖机 (12)、二次自保温养护系统 (14)、第三专用小车 (13), 卸砖机 (10)、注浆机 (11) 和叠砖机 (12) 依次相邻, 砌块输送机位于注浆机 (11) 下面, 砌块输送机的一端连接卸砖机 (10), 另一端连接叠砖机 (12), 叠砖机 (12) 与二次养护系统 (14) 之间有第三专用小车 (13) ;

码堆系统包括上砖机 (16)、砌块输送机、解码分层机 (17)、码垛机 (18)、落架机 (22)、输送机、第四专用小车 (15), 上砖机 (16) 与二次养护系统 (14) 之间有第四专用小车 (15), 砌块输送机依次连接上砖机 (16)、解码分层机 (17)、码垛机 (18), 输送机一端连接落架机 (22), 一端连接码垛机 (18) ;

托板返回系统包括输送机、翻板机 (19)、送板机 (23)、砌块成型机 (4), 输送机连接码垛机 (18) 和翻板机 (19), 送板机 (23) 一端连接翻板机 (19), 一端连接砌块成型机 (4)。

7. 根据权利要求 6 所述的一种人机结合的复合自保温砌块经济型自动化生产线, 其特征是, 所述首次养护系统为自保温养护系统, 或自然养护系统, 或蒸养系统, 或加热系统 ; 所述二次养护系统为自保温养护系统, 或自然养护系统, 或蒸养系统, 或加热系统。

8. 根据权利要求 6 所述的一种人机结合的复合自保温砌块经济型自动化生产线, 其特征是, 所述自保温养护系统包括保温顶棚 (701)、半包围型水槽 (702)、自保温墙体 (703)、夹瓦 (704), 保温顶棚 (701) 的两底端固定在半包围型水槽 (702) 的顶部支撑台 (702a) 上, 半包围型水槽 (702) 固定在自保温墙体 (703) 上, 夹瓦 (704) 罩在棚顶上。

9. 根据权利要求 8 所述的一种人机结合的复合自保温砌块经济型自动化生产线, 其特征是, 所述保温顶棚 (701) 由保温瓦组成。

10. 根据权利要求 7 所述的一种人机结合的复合自保温砌块经济型自动化生产线, 其特征是, 所述自保温养护系统为做了保温层的养护窑, 或做了保温层的养护室, 或做了保温层的养护棚, 或做了保温层的太阳能温室, 或太阳能温室。

## 一种人机结合的复合自保温砌块经济型自动化生产线

### 技术领域

[0001] 本实用新型涉及砌块的生产设备,特别涉及一种人机结合的复合自保温砌块经济型自动化生产线。

### 背景技术

[0002] 复合自保温砌块是以高性能混凝土空心砌块为壳体,在其孔腔内填充保温材料,复合而成的集建筑围护与保温功能于一体的混凝土砌块。复合自保温砌块,克服了现有保温砌块和保温材料存在的主要缺陷和问题。例如,我国现有保温墙材防火耐久性差,使用寿命短;砌块表面易起粉末,刮糙层开裂、空鼓、脱落、干燥收缩值大;砌块表面强度低,在运输和搬运过程中容易造成破损;砌块生产工艺复杂,生产成本低,建筑施工繁杂等问题。实现了对当前各类保温砌块和保温墙材的升级换代。

[0003] 在中国专利文献中也有一些砌块生产自动化的文献,在申请号为(200410026105.0)发明创造名称为《聚苯混凝土保温砌模砌块全自动生产线》中,该聚苯混凝土保温砌模砌块全自动生产线由配料搅拌机、成型主机、供板机、两台程控转运窑车、养护窑、脱模机、推模机、板块分离机、码垛系统、两台升板机、两台降板机及控制系统等组成,养护窑包括砌块养护窑和砌模砌块预养护窑,工作中一台窑车配合两升板机专送砌模砌块预养护及砌块养护,另一台窑车则配合两降板机专送预养护后的砌模砌块至脱模机脱模箱及送养护后的砌块码垛出成品并完成托板回收。该生产线中设备布局简单流畅、紧促实用,可圆满解决砌模砌块成型至脱模箱期间砌模砌块静待周转问题,确保聚苯混凝土砌块的成型周期和质量。

[0004] 但这种保温砌块是由含有聚苯乙烯泡沫塑料颗粒(又称EPS颗粒)的EPS混凝土输入成型主机的模箱内,经主机底振动台振动成型的一种复合保温砌块,这种复合保温砌块存在以下缺点:1、聚苯颗粒易老化,时间久了,砌块会出现空鼓,脱落、开裂等问题。2、耐久性差,使用寿命最多不超过二十年,不能与建筑物同寿命。3、聚苯颗粒属于易燃物品,防火性能差。同时该产品生产过程中需要通过砌模砌块预养护窑和砌块养护窑进行高温养护,需要大量燃烧煤炭等燃料,因此,生产过程能耗较高,同时排放三废,对环境有污染。

[0005] 在申请号为(200720047090.5)发明创造名称为《发泡砼砌块自动化生产线》的专利文献中,该发泡砼砌块自动化生产线属建筑材料生产设备技术领域。其目的是提供一种能够降低劳动强度,减少粉尘污染,提高生产效率的自动化生产线。其技术要点是:螺旋输送机(01、02)和发泡机(03)与综合拌和机(2)以及综合拌和机与浇注抹平机(3)之间分别由管道连接;浇注抹平机、码垛机(5)、解码机(6)、抽底机(7)、脱模递板机(8)、下线集码机(9)、清板机(10)、组模机(12)、喷液机(13)及浇注抹平机之间依次相邻,脱模机和组模机之间还相邻有洗模机(11),各相邻的机械之间均分别由电机驱动的链轨式输送带连接,构成分段式联动循环自动化生产线。具有投资少、自动化程度高、占地面积小、生产能力强、设备先进可靠和生产成本低等特点。

[0006] 该生产方法虽然不用养护窑或蒸气养护,但这种方法缺少生产混凝土壳体的工

序,它只是通过将发泡料浆浇注到砌块模箱中,通过抹平,脱模等工序后就成了混凝土发泡保温砌块,其壳体是由混凝土发泡料浆凝固而成的,与本发明产品相比,缺少一层坚硬的混凝土外壳,因而这种砌块存在表面强度低,干燥收缩值大,刮糙层易开裂,出现空鼓和脱落等问题。

[0007] 在申请号为(201010018279.8),发明创造名称为《混凝土注浆复合保温砌块的生产方法》的专利文献中,公开了一种建材机械领域的一种混凝土注浆复合保温砌块的生产方法,包括备料工部、成型工部、迂回式转运养护工部、注浆工部和码垛工部,备料工部将砌块的原材料搅拌均匀后输送至成型工部,成型工部通过砌块成型机将空心砌块成型,并且将其置于托板上,然后进入迂回式转运养护工部,在封闭的高温蒸汽养护区内进行养护,边转运,边养护。在转运养护过程中,注浆工部对空心砌块进行注浆,使之成为保温砌块,养护好的复合保温砌块由码垛工部码垛成堆。该方法将蒸汽养护和转运合为一体,在转运中进行蒸汽养护,在蒸汽养护中转运,不存在任何空载行程,大大提高了生产效率。而且在蒸汽养护过程中,对空心砌块进行注浆,使保温材料填充得以在生产线上完成,避免了手工操作。

[0008] 这种方法生产的复合保温砌块与本发明生产的复合自保温砌块一样,都是在混凝土空心砌块内注入泡沫料浆,待料浆凝固后便成了复合自保温砌块,但它们的生产方法与本发明不同,运用他们的方法生产复合保温砌块需在封闭的养护区内进行高温蒸汽养护,需要大量燃烧煤炭等燃料,能耗较大,且生产过程中排放二氧化碳等废气,有三废产生,对环境有污染。设备长期在潮湿的蒸汽养护区里运行,其上面大量的轴承及其它零部件会锈蚀,降低了设备的使用寿命;如果采用不锈钢等其它高质量材料,则设备的成本太高,也不可取;而且产品一直在运动中养护,而不是在静止中养护,导致设备磨损大,能耗高。

[0009] 在本人申请的专利《免蒸养条件下泡沫料浆填芯砌块的生产方法》(专利号 ZL201210131448.8)中,提供一种在免蒸养条件下生产泡沫料浆填芯砌块的自动化生产方法。其技术要点是,该生产方法在免蒸养状态下,依次包括如下步骤:备料工部、成型工部、初次养护工部、泡沫料浆填芯工部、第二次养护工部、码堆后的自然养护工部,备料工部经配料机 1 将原材料配料后,输送到搅拌机 2 搅拌均匀,由混凝土皮带输送机 3 输送至成型工部,成型工部通过砌块成型机 4 将空心砌块成型,并且将其置于托板上,然后在免蒸养状态下,进入初次养护工部,经砌块输送机 5、升板推板一体机 6、砌块推进机 9、前部摆渡小车 7 至养护架 10,让空心砌块大部分时间静置在养护架上进行 4-8 小时的养护,待空心砌块具备一定的混凝土固化强度后,由后部摆渡小车 11 摆渡到泡沫料浆填芯工部,经砌块推进机 13、降板机 14、砌块输送机 15、至泡沫料浆填芯机 16 处进行注浆,使之成为复合保温砌块,复合保温砌块同样在免蒸养状态下,进入第二次养护工部,由砌块输送机 15 送至叠砖机 17 处,由叠砖机 17 将载有砌块的托板叠成数层后,由叉车 18 送至养护场地 19,根据泡沫料浆材料的不同,进行 1-8 个小时的自然养护,使泡沫料浆在砌块的空腔里凝固,然后进入码堆后的自然养护工部,由叉车 20 送至堆场 21,将其码成堆,进一步进行自然养护。

[0010] 该技术方案的主要缺陷是,其一,该生产线的各设备是连动的,往往其中一个设备出了故障,其它设备都只得停止工作,整条生产线都无法生产。其二,整条生产线都是在计算机程序控制下自动运行,随着自动化设备使用的时间越长,各设备出故障的频率越高,生产线会不断地停工维修,影响生产。

[0011] 本实用新型采用人工操作专用小车将空心砌块运至首次自保温养护系统,然后又由人工操作专用小车将养护好的空心砌块运至卸砖机处,将空心砌块从养护架上一板接着一板卸下来,送往泡沫料浆填芯机处注浆,之后再由人工操作专用小车将注浆后的泡沫料浆填芯砌块运至二次自保温养护系统进行养护。养护完成后,再由人工操作专用小车进入码堆系统。整条生产线中如果某一个设备出了故障,其它设备还可继续生产,同时整条生产线采用人工和自动化设备相结合的方式生产,解决了全自动设备易出故障的问题,大大降低了故障频率,提高了生产效率。本实用新型采用人机结合的方式组织生产,也较大幅度地降低了设备造价,便于推广应用。

[0012] 本实用新型设计了自保温养护系统。该自保温养护系统具有极好的保温性能,在冬季气温为 $0^{\circ}\text{C}$ 的时候,该自保温养护系统内仅凭所养护的砌块中的水泥、混凝土与水进行水化反应所释放的热量,就能使自保温养护系统内的温度达到 $30^{\circ}\text{C}$ 以上,不需燃煤蒸压养护,既有很好的节能减排效果,又极大地缩短了砌块的养护时间,使得复合自保温砌块的生产不再受冬季气温变化和地域限制,大幅度提高了整条生产线的产量,也便于大范围推广。

[0013] 本实用新型增加了托板返回系统,且托板返回系统也具有创新性,以往生产线中通过码垛机码垛后,托板和砌块分离,然后通过送板机一板接着一板运至砌块成型机处,如果码垛机出故障,就不能向砌块成型机输送托板,砌块成型机就不能继续生产。本实用新型中的托板返回系统包括储板机、输送机和分板机,托板经储板机叠成多层后,经输送机运至分板机,再由分板机送至砌块成型机内。一旦码垛机出了故障,因储板机与分板机之间的输送机上有多个叠好了的多层托板,可通过分板机不断将托板送至砌块成型机内,确保砌块成型机继续生产。

[0014] 在本人申请的专利《免蒸养条件下快凝泡沫料浆填芯砌块的生产方法》(申请号201210131298.0)中,提供一种在免蒸养条件下生产泡沫料浆填芯砌块的自动化生产方法。其技术要点是,该生产方法在免蒸养状态下,依次包括如下步骤:备料工部、成型工部、初次养护工部、泡沫料浆填芯工部、第二次养护工部、码垛工部、码垛后自然养护工部和托板返回工部,在备料工部,配料机1将原材料配料后,输送到搅拌机2搅拌均匀,由混凝土皮带输送机3输送至成型工部,成型工部通过砌块成型机4将空心砌块成型,并且将其置于托板上,然后在免蒸养状态下,进入初次养护工部,经砌块输送机5、升板推板一体机6、砌块推进机9、前部摆渡小车7至养护架10,让空心砌块大部分时间静置在养护架上进行4-8小时的养护,待空心砌块具备一定的混凝土固化强度后,由后部摆渡小车11摆渡到泡沫料浆填芯工部,经砌块推进机13、降板机14、砌块输送机15、至泡沫料浆填芯机16处进行注浆,使之成为复合保温砌块,复合保温砌块同样在免蒸养状态下,进入第二次养护工部,在砌块养护输送带18上边转运,边养护。经过1-2个小时左右的转运和养护,发泡料浆在砌块空腔内凝固,随后进入码垛和码垛后的自然养护工部,由码垛装置19对其码垛后,运至堆场并码成堆,进一步进行自然养护,码垛后,托板通过托板返回工部回到砌块成形工部,再进行下一轮循环。

[0015] 该技术的主要缺陷是,其一,该生产线的各设备是连动的,往往其中一个设备出了故障,其它设备都只得停止工作,整条生产线都无法生产。其二,整条生产线都是在计算机程序控制下自动运行,随着自动化设备使用的时间越长,各设备出故障的频率越高,生产线会不断地停工维修,影响生产。其三,托板返回系统也存在不足,通过码垛机码垛后,托

板和砌块分离,然后通过送板机一板接着一板运至砌块成型机处,如果码垛机出故障,就不能向砌块成型机输送托板,砌块成型机就不能继续生产。

[0016] 本实用新型采用人工操作专用小车将空心砌块运至首次自保温养护系统,然后又由人工操作专用小车将养护好的空心砌块运至卸砖机处,将空心砌块从养护架上一板接着一板卸下来,送往泡沫料浆填芯机处注浆,之后再由人工操作专用小车将注浆后的泡沫料浆填芯砌块运至二次自保温养护系统进行养护。养护完成后,再由人工操作专用小车进入码堆系统。整条生产线中如果某一个设备出了故障,其它设备还可继续生产,同时整条生产线采用人工和自动化设备相结合的方式生产,解决了全自动设备易出故障的问题,大大降低了故障频率,提高了生产效率。本实用新型采用人机结合的方式组织生产,也较大幅度地降低了设备造价,便于推广应用。

[0017] 本实用新型中的托板返回系统具有创新性,该托板返回系统包括储板机、输送机 and 分板机,托板经储板机叠成多层后,经输送机运至分板机,再由分板机送至砌块成型机内。一旦码垛机出了故障,因储板机与分板机之间的输送机上有多个叠好了的多层托板,可通过分板机不断将托板送至砌块成型机内,确保砌块成型机继续生产。

[0018] 本实用新型设计了自保温养护系统。该自保温养护系统具有极好的保温性能,在冬季气温为 0℃ 的时候,该自保温养护系统内仅凭所养护的砌块中的水泥、混凝土与水进行水化反应所释放的热量,就能使自保温养护系统内的温度达到 30℃ 以上,不需燃煤蒸压养护,既有很好的节能减排效果,又极大地缩短了砌块的养护时间,使得复合自保温砌块的生产不再受冬季气温变化和地域限制,大幅度提高了整条生产线的产量,也便于大范围推广。

[0019] 在本人申请的专利《一种新型复合保温砌块的半自动化生产方法》(专利号 ZL201210131297.6)中,提供了一种生产新型复合保温砌块的半自动化技术方案。其技术要点是,该方法所使用的设备由配料机、搅拌机、砼皮带输送机、砌块成型机、砌块输送机、叠砖机、泡沫料浆填芯机、叉车、和 PLC 程序控制器等设备组成;配料机将原料配好输送到搅拌机搅拌均匀后,由砼皮带输送机输送到砌块成型机处,经砌块成型机振动成型后,由砌块输送机运送到另一端,由叠砖机或人工将其叠成 2-6 层,然后由人工使用叉车或专用小车将其运送到初次养护场地,并按时间的先后顺序依次排列,进行 4-8 个小时的自然养护,待空心砌块具备一定的混凝土固化强度后,由人工使用叉车或专用小车按养护时间的先后顺序依次将其运送到泡沫料浆填芯机下的砌块输送机处,由人工逐层放到砌块输送机上,由砌块输送机运送到泡沫料浆填芯机处进行注浆,空心砌块完成注浆后,即成为泡沫料浆填芯砌块,然后由砌块输送机运送到另一端,由叠砖机或人工将泡沫料浆填芯砌块叠成 2-6 层后,由人工使用叉车或专用小车将其运送到第二次养护场地,并按时间先后顺序依次排列,根据发泡材料的不同,分别进行 1-8 个小时的自然养护,待泡沫料浆在砌块的空腔里凝固后,由人工使用叉车或专用小车,按养护时间的先后顺序依次将其运输到堆场,并码成堆,进一步进行自然养护。

[0020] 该技术方案的主要缺陷是,原料经砌块成型机振动成型后,由砌块输送机运送到另一端,由叠砖机或人工将其叠成 2-6 层,然后由人工使用叉车或专用小车将其运送到初次养护场地。这里由于砌块刚刚成型,强度很小,如果由叠砖机或人工将其叠成 2-6 层,压在下面的砌块将会压坏或变形,成为废品。

[0021] 本实用新型采用装砖机将输送过来的刚成型的空心砌块送入移动养护架,由机械

叉车将装满砌块的移动养护架送入首次自保温养护系统进行养护。使砌块不会压坏、变形。待砌块具备混凝土强度后,由机械叉车将装满砌块的移动养护架送至卸砖机处,由卸砖机从养护架内将空心砌块一板接一板放到砌块输送机上,由砌块输送机送到泡沫料浆填芯机处进行注浆。这里为了能够将砌块送入移动养护架,设计了装砖机;为了能够从移动养护架里将砌块卸到砌块输送机上,设计了卸砖机。

[0022] 本实用新型在复合保温砌块送到二次自保温养护系统养护完成后,增加了自动化码堆系统、托板返回系统和落架系统。其中托板返回系统和落架系统均具有创新性,以往生产线中通过码垛机码垛后,托板和砌块分离,然后通过送板机一板接着一板运至砌块成型机处,如果码垛机出故障,就不能向砌块成型机输送托板,砌块成型机就不能继续生产。本实用新型中的托板返回系统包括储板机、输送机和分板机,托板经储板机叠成多层后,经输送机运至分板机,再由分板机送至砌块成型机内。一旦码垛机出了故障,因储板机与分板机之间的输送机上有多个叠好了的多层托板,可通过分板机不断将托板送至砌块成型机内,确保砌块成型机继续生产。

[0023] 本实用新型设计了自保温养护系统。该自保温养护系统具有极好的保温性能,在冬季气温为 $0^{\circ}\text{C}$ 的时候,该自保温养护系统内仅凭所养护的砌块中的水泥、混凝土与水进行水化反应所释放的热量,就能使自保温养护系统内的温度达到 $30^{\circ}\text{C}$ 以上,不需燃煤蒸压养护,既有很好的节能减排效果,又极大地缩短了砌块的养护时间,使得复合自保温砌块的生产不再受冬季气温变化和地域限制,大幅度提高了整条生产线的产量,也便于大范围推广。

[0024] 在本人申请的专利《泡沫料浆填芯砌块的半自动化生产方法》(专利号 ZL201210131443.5)中,提供了一种生产泡沫料浆填芯砌块的半自动化技术方案。其技术要点是:原料经配料机1、搅拌机2、砼皮带输送机3至砌块成型机4处,将砌块成型后,由砌块输送机5运送到叠砖机6处,叠成数层后由人工使用叉车7运送到初次养护场地8进行自然养护,具备一定强度后,由人工使用叉车9运送到砌块解码分层输送机10处,将其逐层输送到砌块输送机11上,由泡沫料浆填芯机对其注浆;然后运送到叠砖机13处,叠成数层后由人工使用叉车14运送到第二次养护场地15进行自然养护,待泡沫料浆凝固后,由人工使用叉车16,运输到堆场码堆,进一步进行自然养护。

[0025] 该技术的主要缺陷是,原料经砌块成型机振动成型后,由砌块输送机运送到另一端,由叠砖机或人工将其叠成2-6层,然后由人工使用叉车将其运送到初次养护场地。这里由于砌块刚刚成型,强度很小,如果由叠砖机或人工将其叠成2-6层,压在下面的砌块将会压坏或变形,成为废品。

[0026] 本实用新型采用装砖机将输送过来的刚成型的空心砌块送入移动养护架,由机械叉车将装满砌块的移动养护架送入首次养护场地进行养护。使砌块不会压坏、变形。待砌块具备混凝土强度后,由机械叉车将装满砌块的移动养护架送至卸砖机处,由卸砖机从养护架内将空心砌块一板接一板放到砌块输送机上,由砌块输送机运至泡沫料浆填芯机处进行注浆。这里为了能够将砌块送入移动养护架,设计了装砖机;为了能够从移动养护架里将砌块卸到砌块输送机上,设计了卸砖机。

[0027] 本实用新型在复合保温砌块送到第二次养护场地养护完成后,增加了自动化码堆系统、托板返回系统和落架系统。其中托板返回系统和落架系统均具有创新性,以往生产线中通过码垛机码垛后,托板和砌块分离,然后通过送板机一板接着一板运至砌块成型机处,



如果码垛机出故障,就不能向砌块成型机输送托板,砌块成型机就不能继续生产。本实用新型中的托板返回系统包括储板机、输送机和分板机,托板经储板机叠成多层后,经输送机运至分板机,再由分板机送至砌块成型机内。一旦码垛机出了故障,因储板机与分板机之间的输送机上有多个叠好了的多层托板,可通过分板机不断将托板送至砌块成型机内,确保砌块成型机继续生产。

[0028] 本实用新型设计了自保温养护系统。该自保温养护系统具有极好的保温性能,在冬季气温为 $0^{\circ}\text{C}$ 的时候,该自保温养护系统内仅凭所养护的砌块中的水泥、混凝土与水进行水化反应所释放的热量,就能使自保温养护系统内的温度达到 $30^{\circ}\text{C}$ 以上,不需燃煤蒸压养护,既有很好的节能减排效果,又极大地缩短了砌块的养护时间,使得复合自保温砌块的生产不再受冬季气温变化和地域限制,大幅度提高了整条生产线的产量,也便于大范围推广。

[0029] 本人申请的专利《泡沫料浆填芯砌块的半自动化生产线》(专利号 ZL201220191791.7)与前述专利文献《泡沫料浆填芯砌块的半自动化生产方法》(专利号 ZL201210131443.5)一样,同样存在以下缺陷:原料经砌块成型机振动成型后,由砌块输送机运送到另一端,由叠砖机或人工将其叠成2-6层,然后由人工使用叉车将其运送到初次养护场地。这里由于砌块刚刚成型,强度很小,如果由叠砖机或人工将其叠成2-6层,压在下面的砌块将会压坏或变形,成为废品。

[0030] 在本人申请的专利《泡沫料浆填芯砌块的简易生产方法》(申请号 201210131450.5)中,提供了一种生产泡沫料浆填芯砌块的简易技术方案。其技术要点是:该方法的生产线由搅拌机、砌块成型机、砌块输送机、泡沫料浆填芯机、叉车和 PLC 程序控制器等设备按一定方式组合而成;生产过程包括如下步骤:将配好的原料送入搅拌机搅拌均匀后,空心砌块由砌块成型机成型,由人工使用叉车将空心砌块输送到初次养护场地,并按时间先后顺序依次排列,进行4-8个小时的自然养护,待空心砌块具备一定的混凝土固化强度后,由人工使用叉车按养护时间的先后顺序依次将其送到泡沫料浆填芯机处的砌块输送机上,由泡沫料浆填芯机对其进行全自动注浆;空心砌块注浆完成后,即成为填芯砌块,然后由人工使用叉车将其输送到第二次养护场地,并按时间先后顺序依次排列,根据发泡材料的不同,进行1-8个小时的自然养护,待泡沫料浆在砌块的空腔里凝固,再由人工使用叉车按养护时间的先后顺序依次将其运往堆场,并码成堆,进一步进行自然养护。

[0031] 该技术的主要缺陷是,设备构成简单,自动化程度低,生产效率低,生产能力小。同时采用自然养护的方式,使生产时间和产量受到了进一步限制。

[0032] 本实用新型增加了装砖机、移动养护架、养护架输送机、卸砖机、叠砖机、上砖机、解码分层机、码垛机、落架机、翻板机、储板机、分板机等设备。自动化程度较高,生产效率高,生产能力大幅度提高。

[0033] 本实用新型设计了自保温养护系统。该自保温养护系统具有极好的保温性能,在冬季气温为 $0^{\circ}\text{C}$ 的时候,该自保温养护系统内仅凭所养护的砌块中的水泥、混凝土与水进行水化反应所释放的热量,就能使自保温养护系统内的温度达到 $30^{\circ}\text{C}$ 以上,不需燃煤蒸压养护,既有很好的节能减排效果,又极大地缩短了砌块的养护时间,使得复合自保温砌块的生产不再受冬季气温变化和地域限制,大幅度提高了整条生产线的产量,也便于大范围推广。

[0034] 本人申请的专利《泡沫料浆填芯砌块的简易型生产线》(专利号 ZL201220191757.X)与前述专利文献《泡沫料浆填芯砌块的简易生产方法》(申请号 201210131450.5)一样,

该技术方案同样存在设备构成简单,自动化程度低,生产效率低,生产能力小等问题。

[0035] 在本人申请的专利《泡沫料浆填芯砌块的简单生产方法》(专利号 ZL201210131292.3)中,提供了一种生产泡沫料浆填芯砌块的简单技术方案。其技术要点是:该方法的生产线由搅拌机、砌块成型机、泡沫料浆机、输送泵、叉车组合而成;生产过程包括如下步骤:将配好的原料送入搅拌机搅拌均匀后,空心砌块经砌块成型机成型,由人工使用叉车将空心砌块运送到养护场地,并按时间先后顺序依次排列,进行 4-8 个小时的自然养护,待空心砌块具备混凝土固化强度后,泡沫料浆机制备好泡沫料浆,由输送泵将料浆送入有一定长度的注浆管,并由人工手拿注浆管依次往砌块的空腔里灌注泡沫料浆,空心砌块完成注浆后,即成为泡沫料浆填芯砌块;泡沫料浆填芯砌块根据发泡材料的不同,继续在养护场地进行 1-8 小时的自然养护,待泡沫料浆在砌块的空腔里凝固,再由人工使用叉车按养护时间的先后顺序依次将其运往堆场,并码成堆,进一步进行自然养护。

[0036] 该技术方案的主要缺陷是,设备构成更简单,自动化程度更低,生产效率也更低,生产能力小。

[0037] 本实用新型增加了装砖机、移动养护架、养护架输送机、卸砖机、叠砖机、上砖机、解码分层机、码垛机、落架机、翻板机、储板机、分板机等设备。自动化程度较高,生产效率高,生产能力大幅度提高。

[0038] 本实用新型设计了自保温养护系统。该自保温养护系统具有极好的保温性能,在冬季气温为 0℃ 的时候,该自保温养护系统内仅凭所养护的砌块中的水泥、混凝土与水进行水化反应所释放的热量,就能使自保温养护系统内的温度达到 30℃ 以上,不需燃煤蒸压养护,既有很好的节能减排效果,又极大地缩短了砌块的养护时间,使得复合自保温砌块的生产不再受冬季气温变化和地域限制,大幅度提高了整条生产线的产量,也便于大范围推广。

[0039] 在专利文献《一种全自动复合自保温砌块的生产线》(申请号 201320776098.0)中,该全自动复合自保温砌块的生产线包括配料段、砌块成型段、养护段、托板返回段和产品输送段。

[0040] 所述配料段包括预混槽(1)和搅拌机(2);

[0041] 所述砌块成型段包括料斗(3)、成型机(4)、砌块输送机 A(5)、升板机 A(6)、所述料斗(3)上方的皮带将搅拌机(2)中的混合物料输送到料斗(3),所述成型机(4)位于料斗(3)下方,所述成型机(4)和升板机 A(6)之间没有砌块输送机 A(5);

[0042] 所述养护段包括子母窑车 A(7)、养护窑(8)、子母窑车 B(9)、降板机 A(10)、砌块输送机 B(11)、灌芯浇注机(12)、升板机 B(13)、子母窑车 C(14);所述子母窑车 A(7)轨道的一端与升板机 A(6)连接,另一端连接到养护窑(8),所述子母窑车 B(9)的轨道一端连接养护窑(8),另一端连接降板机 A(10),所述降板机 A(10)与灌芯浇注机(12)之间没有砌块输送机 B(11);所述灌芯浇注机(12)有输送皮带连接到升板机 B(13),所述子母窑车 C(14)的轨道一端连接升板机 B(13),另一端连接到养护窑(8);所述托板返回段包括降板机 B(15)、托板返回机 A(16)、码垛机(17)、托板返回机 B(18)、翻板机(19)和送板机(20);所述降板机 B(15)连接到子母窑车 A(7)轨道与升板机 A(6)连接的一端,所述降板机 B(15)到码垛机(17)的输送带上没有托板返回机 A(16),所述码垛机(17)有两条输出传送带,其中一条连接到托板返回机 B(18),经翻板机(19)、送板机(20)将托板送回成型机(4);

[0043] 所述产品输送段包括送垛机(21)、自动打包机(22)和叉车;所述送垛机(21)连

接从码垛机 (17) 输出的另一条传送带,送到自动打包机 (22),然后装入叉车送到成品堆场 (23)。

[0044] 该技术方案的**主要缺陷是**,首先,设备过多,工艺流程过于复杂,仅升板机和降板机就各有两台(升板机A、升板机B、降板机A、降板机B)设备造价过高,其二、子母车和子母窑车过多,且同一轨道上有子母车B(9)和子母窑车C(14),使得轨道的运输量很大,两台小车的运行程序复杂,容易出故障。其三,生产过程过于复杂,易出故障。其四,整条生产线的各设备都是在计算机程序控制下自动运行,随着自动化设备使用的时间越长,各设备出故障的频率越高,生产线会不断地停工维修,影响生产。

[0045] 本实用新型采用人工操作专用小车将空心砌块运至首次自保温养护系统,然后又由人工操作专用小车将养护好的空心砌块运至卸砖机处,将空心砌块从养护架上一板接着一板卸下来,送往泡沫料浆填芯机处注浆,之后再由人工操作专用小车将注浆后的泡沫料浆填芯砌块运至二次自保温养护系统进行养护。养护完成后,再由人工操作专用小车进入码堆系统。整条生产线中如果某一个设备出了故障,其它设备还可继续生产,同时整条生产线采用人工和自动化设备相结合的方式生产,解决了全自动设备易出故障的问题,大大降低了故障频率,提高了生产效率。本实用新型采用人机结合的方式组织生产,也较大幅度地降低了设备造价,便于推广应用。

[0046] 本实用新型中的托板返回系统具有创新性,该托板返回系统包括储板机、输送机和分板机,托板经储板机叠成多层后,经输送机运至分板机,再由分板机送至砌块成型机内。一旦码垛机出了故障,因储板机与分板机之间的输送机上有多个叠好了的多层托板,可通过分板机不断将托板送至砌块成型机内,确保砌块成型机继续生产。

[0047] 本实用新型设计了自保温养护系统。该自保温养护系统具有极好的保温性能,在冬季气温为0℃的时候,该自保温养护系统内仅凭所养护的砌块中的水泥、混凝土与水进行水化反应所释放的热量,就能使自保温养护系统内的温度达到30℃以上,不需燃煤蒸压养护,既有很好的节能减排效果,又极大地缩短了砌块的养护时间,使得复合自保温砌块的生产不再受冬季气温变化和地域限制,大幅度提高了整条生产线的产量,也便于大范围推广。

[0048] 专利文献《一种全自动复合自保温砌块生产方法》(申请号201310630675.X)与上述专利《一种全自动复合自保温砌块的生产线》有相同的缺陷:首先,设备过多,工艺流程过于复杂,仅升板机和降板机就各有两台(升板机A、升板机B、降板机A、降板机B)设备造价过高,其二、子母车和子母窑车过多,且同一轨道上有子母车B(9)和子母窑车C(14),使得轨道的运输量很大,两台小车的运行程序复杂,容易出故障。其三,生产过程过于复杂,易出故障。其四,整条生产线的各设备都是在计算机程序控制下自动运行,随着自动化设备使用的时间越长,各设备出故障的频率越高,生产线会不断地停工维修,影响生产。

[0049] 在专利文献《墙体自保温砌块生产线》(申请号201310065659.0)中,该墙体自保温砌块生产线,包括空心砖生产系统、蒸养系统、转运系统、泡沫混凝土浇注系统和自动化控制系统,所述蒸养系统通过所述转动系统分别与所述空心砖体生产系统、泡沫混凝土浇注系统连接,所述自动化控制系统通过控制线路与所述空心砖体生产系统、蒸养系统、泡沫混凝土浇注系统和转运系统连接。

[0050] 该技术方案的**主要缺陷是**,

[0051] 其一,保温砌块需在封闭的养护区内进行高温蒸汽养护,需要大量燃烧煤炭等燃

料,能耗较大,且生产过程中排放二氧化碳等废气,有三废产生,对环境有污染。设备长期在潮湿的蒸汽养护区里运行,其上面大量的轴承及其它零部件会锈蚀,降低了设备的使用寿命;如果采用不锈钢等其它高质量材料,则设备的成本太高,也不可取;

[0052] 其二,整条生产线的各设备都是在计算机程序控制下自动运行,随着自动化设备使用的时间越长,各设备出故障的频率越高,生产线会不断地停工维修,影响生产。

[0053] 虽然该发明的泡沫混凝土浇注系统可以单独通过控制台进行控制作业,有效地避免了因砌块成型和蒸养系统故障而影响到浇注系统,以及浇注系统故障影响到砌块成型和蒸养系统的工作,进而造成整个生产线的停产情况发生;但转运系统即各种自动化输送设备也是很容易出故障的,转运系统一旦出故障,就会影响到砌块成型和蒸养系统的工作,或影响到浇注系统的工作,进而影响到整个生产线的工作,甚至造成整个生产线的停产情况发生。

[0054] 本实用新型采用人工操作专用小车将空心砌块运至首次自保温养护系统,然后又由人工操作专用小车将养护好的空心砌块运至卸砖机处,将空心砌块从养护架上一板接着一板卸下来,送往泡沫料浆填芯机处注浆,之后再由人工操作专用小车将注浆后的泡沫料浆填芯砌块运至二次自保温养护系统进行养护。养护完成后,再由人工操作专用小车进入码堆系统。整条生产线中如果某一个设备出了故障,其它设备还可继续生产,同时整条生产线采用人工和自动化设备相结合的方式生产,解决了全自动设备易出故障的问题,大大降低了故障频率,提高了生产效率。本实用新型采用人机结合的方式组织生产,也较大幅度地降低了设备造价,便于推广应用。

[0055] 本实用新型中的托板返回系统具有创新性,该托板返回系统包括储板机、输送机和分板机,托板经储板机叠成多层后,经输送机运至分板机,再由分板机送至砌块成型机内。一旦码垛机出了故障,因储板机与分板机之间的输送机上有多个叠好了的多层托板,可通过分板机不断将托板送至砌块成型机内,确保砌块成型机继续生产。

[0056] 本实用新型设计了自保温养护系统。该自保温养护系统具有极好的保温性能,在冬季气温为 $0^{\circ}\text{C}$ 的时候,该自保温养护系统内仅凭所养护的砌块中的水泥、混凝土与水进行水化反应所释放的热量,就能使自保温养护系统内的温度达到 $30^{\circ}\text{C}$ 以上,不需燃煤蒸压养护,既有很好的节能减排效果,又极大地缩短了砌块的养护时间,使得复合自保温砌块的生产不再受冬季气温变化和地域限制,大幅度提高了整条生产线的产量,也便于大范围推广。

[0057] 在专利文献《一种自保温砌块生产线》(专利号 ZL201210024071.6)中,该自保温砌块生产线,包括搅拌机,所述搅拌机与原料仓之间没有自动上料装置,搅拌机的下面没有布料口,其特征是:所述搅拌机的上料口和底部均设有自动计量装置,所述搅拌机的布料口下面设有一条自动运输模具的生产轨道(5.1),所述生产轨道上与搅拌机相距适当的距离上还没有脱模机(2),该脱模机另一端两侧分别设有一条自动返回搅拌机的返回轨道(5.2)和一条自动进入养护区的轨道,该返回轨道上依穿过清洗区,喷油区和下芯区,所述清洗区设有清洗机(3),下芯区设有下芯机(4),养护区(12)的另一端设有链板机(13),在链板机(13)的另一端设机械手。

[0058] 该专利的技术方案为:由下芯机将保温芯材放入模具内,然后再在模具内注入混凝土,将保温芯材包在中间,然后用脱模机将模具从混凝土中脱离出来,得到自保温砌块。在这一技术方案中,保温芯材只能为固体,且固体保温芯材一般为聚苯类、聚氨酯类等有机

材料,防火性能差。该技术方案采用全自动生产方式,也存在生产过程过于复杂,自动化设备易出故障、整条生产线造价较高等问题。

[0059] 本实用新型与上述专利技术方案完全不同,本发明先用砌块成型机将空心砌块成型,然后再用泡沫料浆填芯机将泡沫料浆注入砌块空腔内,待泡沫料浆凝固成无机保温发泡体,便成为泡沫料浆填芯砌块,具有强度高,防火等性能。同时整条生产线采用人工和自动化设备相结合的方式生产,解决了全自动设备易出故障的问题,大大降低了故障频率,提高了生产效率。本实用新型采用人机结合的方式组织生产,也较大幅度地降低了设备造价,便于推广应用。

[0060] 本实用新型设计了自保温养护系统。该自保温养护系统具有极好的保温性能,在冬季气温为 $0^{\circ}\text{C}$ 的时候,该自保温养护系统内仅凭所养护的砌块中的水泥、混凝土与水进行水化反应所释放的热量,就能使自保温养护系统内的温度达到 $30^{\circ}\text{C}$ 以上,不需燃煤蒸压养护,既有很好的节能减排效果,又极大地缩短了砌块的养护时间,使得复合自保温砌块的生产不再受冬季气温变化和地域限制,大幅度提高了整条生产线的产量,也便于大范围推广。

[0061] 本实用新型所要解决的技术问题是:解决泡沫料浆填芯砌块自动化生产线造价过高,生产过程中各自动化设备故障频率高,以及砌块养护过程中存在的能耗高、养护时间长等问题。

## 发明内容

[0062] 针对上述问题,本实用新型采取的技术方案是:

[0063] 方案一

[0064] 一种人机结合的复合自保温砌块经济型自动化生产线,其特征是,该人机结合的复合自保温砌块经济型自动化生产线包括砌块成型和首次养护系统、发泡注浆和二次养护系统、码堆系统和托板返回系统;

[0065] 砌块成型和首次养护系统包括配料机 1、搅拌机 2、皮带输送机 3、砌块成型机 4、砌块输送机、装砖机 5、移动养护架、养护架输送机 6、第一专用小车 7、第二专用小车 8、首次养护系统 9,配料机 1、搅拌机 2、皮带输送机 3、砌块成型机 4、装砖机 5 依次相邻,砌块输送机一端连接砌块成型机 4,一端连接装砖机 5,养护架输送机 6 紧邻装砖机 5 和卸砖机 10,移动养护架置于养护架输送机 6 上,养护架输送机 6 与首次养护系统 9 之间有第一专用小车 7 和第二专用小车 8;

[0066] 发泡注浆和二次养护系统包括卸砖机 10、砌块输送机、泡沫料浆填芯机 11、叠砖机 12、二次养护系统 14、第三专用小车 13,卸砖机 10、注浆机 11 和叠砖机 12 依次相邻,砌块输送机位于注浆机 11 下面,砌块输送机的一端连接卸砖机 10,另一端连接叠砖机 12,叠砖机 12 与二次养护系统 14 之间有第三专用小车 13;

[0067] 码堆系统包括上砖机 16、砌块输送机、解码分层机 17、码垛机 18、落架机 22、输送机、第四专用小车 15,上砖机 16 与二次养护系统 14 之间有第四专用小车 15,砌块输送机依次连接上砖机 16、解码分层机 17、码垛机 18,输送机一端连接落架机 22,一端连接码垛机 18;

[0068] 托板返回系统包括输送机、翻板机 19、储板机 20、分板机 21、砌块成型机 4,输送机依次连接码垛机 18、翻板机 19、储板机 20、分板机 21、砌块成型机 4。

[0069] 本技术方案中,所述首次养护系统为自保温养护系统,或自然养护系统,或蒸养系统,或加热系统;所述二次养护系统为自保温养护系统,或自然养护系统,或蒸养系统,或加热系统。

[0070] 所述自保温养护系统包括保温顶棚 701、半包围型水槽 702、自保温墙体 703、夹瓦 704,保温顶棚 701 的两底端固定在半包围型水槽 702 的顶部支撑台 702a 上,半包围型水槽 702 固定在自保温墙体 703 上,夹瓦 704 罩在棚顶上。

[0071] 所述保温顶棚 701 由保温瓦组成。

[0072] 所述自保温养护系统为做了保温层的养护窑,或做了保温层的养护室,或做了保温层的养护棚,或做了保温层的太阳能温室,或太阳能温室。

[0073] 所述自保温养护系统是具有保温功能的砌块养护系统。如自保温养护窑、自保温养护室、自保温养护棚等。

[0074] 所述自然养护系统是在常温常压的自然状态下的砌块养护系统。

[0075] 所述蒸养系统是用蒸汽进行养护的砌块养护系统。

[0076] 所述加热养护系统是通过加热提高温度的砌块养护系统。

[0077] 所述装砖机用于将砌块输送机上的砌块一板接一板送入移动养护架内。

[0078] 所述卸砖机用于将移动养护架内的多层砌块一板接一板取出来,放到砌块输送机上。

[0079] 所述泡沫料浆填芯机用于往空心砌块的空腔内注浆。

[0080] 所述专用小车为输送设备,例如机械叉车。

[0081] 所述叠砖机用于将放置于托板之上的砌块叠成计算机程序控制系统设定的层数。

[0082] 所述解码分层机用于将放置于托板上的多层砌块一板接一板运送到砌块输送机上。

[0083] 所述储板机用于将托板叠成计算机程序控制系统设定的层数。

[0084] 所述分板机用于将多层托板一板接一板送到砌块成型机内。

[0085] 方案二

[0086] 一种人机结合的复合自保温砌块经济型自动化生产线,其特征是,该人机结合的复合自保温砌块经济型自动化生产线包括砌块成型和首次养护系统、发泡注浆和二次养护系统、码堆系统和托板返回系统;

[0087] 砌块成型和首次养护系统包括配料机 1、搅拌机 2、皮带输送机 3、砌块成型机 4、砌块输送机、装砖机 5、移动养护架、养护架输送机 6、第一专用小车 7、第二专用小车 8、首次养护系统 9,配料机 1、搅拌机 2、皮带输送机 3、砌块成型机 4、装砖机 5 依次相邻,砌块输送机一端连接砌块成型机 4,一端连接装砖机 5,养护架输送机 6 紧邻装砖机 5 和卸砖机 10,移动养护架置于养护架输送机 6 上,养护架输送机 6 与首次养护系统 9 之间有第一专用小车 7 和第二专用小车 8;

[0088] 发泡注浆和二次养护系统包括卸砖机 10、砌块输送机、注浆机 11、叠砖机 12、二次自保温养护系统 14、第三专用小车 13,卸砖机 10、注浆机 11 和叠砖机 12 依次相邻,砌块输送机位于注浆机 11 下面,砌块输送机的一端连接卸砖机 10,另一端连接叠砖机 12,叠砖机 12 与二次养护系统 14 之间有第三专用小车 13;

[0089] 码堆系统包括上砖机 16、砌块输送机、解码分层机 17、码垛机 18、落架机 22、输送

机、第四专用小车 15, 上砖机 16 与二次养护系统 14 之间有第四专用小车 15, 砌块输送机依次连接上砖机 16、解码分层机 17、码垛机 18, 输送机一端连接落架机 22, 一端连接码垛机 18;

[0090] 托板返回系统包括输送机、翻板机 19、送板机 23、砌块成型机 4, 输送机连接码垛机 18 和翻板机 19, 送板机 23 一端连接翻板机 19, 一端连接砌块成型机 4。

[0091] 所述首次养护系统为自保温养护系统, 或自然养护系统, 或蒸养系统, 或加热系统; 所述二次养护系统为自保温养护系统, 或自然养护系统, 或蒸养系统, 或加热系统。

[0092] 所述自保温养护系统包括保温顶棚 701、半包围型水槽 702、自保温墙体 703、夹瓦 704, 保温顶棚 701 的两底端固定在半包围型水槽 702 的顶部支撑台 702a 上, 半包围型水槽 702 固定在自保温墙体 703 上, 夹瓦 704 罩在棚顶上。

[0093] 所述保温顶棚 701 由保温瓦组成。

[0094] 所述自保温养护系统为做了保温层的养护窑, 或做了保温层的养护室, 或做了保温层的养护棚, 或做了保温层的太阳能温室, 或太阳能温室。

[0095] 所述自保温养护系统是具有保温功能的砌块养护系统。如自保温养护窑、自保温养护室、自保温养护棚等。

[0096] 所述自然养护系统是在常温常压的自然状态下的砌块养护系统。

[0097] 所述蒸养系统是用蒸汽进行养护的砌块养护系统。

[0098] 所述加热养护系统是通过加热提高温度的砌块养护系统。

[0099] 所述装砖机用于将砌块输送机上的砌块一板接一板送入移动养护架内。

[0100] 所述卸砖机用于将移动养护架内的多层砌块一板接一板取出来, 放到砌块输送机上。

[0101] 所述泡沫料浆填芯机用于往空心砌块的空腔内注浆。

[0102] 所述专用小车为输送设备, 例如机械叉车。

[0103] 所述叠砖机用于将放置于托板之上的砌块叠成计算机程序控制系统设定的层数。

[0104] 所述解码分层机用于将放置于托板上的多层砌块一板接一板运送到砌块输送机上。

[0105] 所述储板机用于将托板叠成计算机程序控制系统设定的层数。

[0106] 所述分板机用于将多层托板一板接一板送到砌块成型机内。

[0107] 本实用新型的技术效果是: 解决了泡沫料浆填芯砌块自动化生产线造价过高, 生产过程中各自动化设备故障频率高, 砌块养护过程中能耗高、养护时间长的问题。

#### 附图说明

[0108] 图 1 为实施方式一中本发明复合自保温砌块的自动化生产方法的工艺流程图

[0109] 图 2 为实施方式二中本发明复合自保温砌块的自动化生产方法的工艺流程图

[0110] 图 3 为移动养护架的结构示意图

[0111] 图 4 为移动养护架的侧视图

[0112] 图 5 为装砖机的结构示意图

[0113] 图 6 为砌块输送机、装砖机、移动养护架、养护架输送机的组合状态示意图

[0114] 图 7 为自动控制料位的多用途泡沫料浆填芯机的结构示意图

- [0115] 图 8 为叠砖机的结构示意图  
[0116] 图 9 为叠砖机的侧视图  
[0117] 图 10 为上砖机与砌块输送机的组合状态示意图  
[0118] 图 11 为码垛机的结构示意图  
[0119] 图 12 为码垛机的侧视图  
[0120] 图 13 为落架机的结构示意图  
[0121] 图 14 为落架机与输送机的组合状态示意图  
[0122] 图 15 为储板机的结构示意图  
[0123] 图 16 为储板机的侧视图  
[0124] 图 17 为分板机的结构示意图  
[0125] 图 18 为分板机的侧视图  
[0126] 图 19 为自保温养护系统的结构示意图  
[0127] 图 20 为本发明复合自保温砌块的自动化生产方法的应用实例

## 具体实施方式

### [0128] 实施方式一

[0129] 如图 1 所示,本发明复合自保温砌块的自动化生产方法,其工艺流程依次包括如下步骤:

[0130] (一)空心砌块成型和首次养护:原料经配料机 1、搅拌机 2、皮带输送机 3 至砌块成型机 4 处成型,空心砌块由砌块输送机送入装砖机 5 处,由装砖机 5 将空心砌块送入移动养护架,然后由人工操作第一专用小车 7 将移动养护架运送到首次养护系统 9 进行养护;

[0131] (二)发泡注浆和二次养护:人工操作第二专用小车 8 将装有空心砌块的移动养护架运到养护架输送机 6 靠近卸砖机 10 的另一端上,由卸砖机 10 将空心砌块一板接一板送至砌块输送机上,然后砌块输送机将空心砌块运至注浆机 11 处进行注浆,注浆完成后成为复合自保温砌块,再由叠砖机 12 一板接一板将复合自保温砌块叠成计算机程序系统设定的层数,然后由人工操作第三专用小车 13 运至二次养护系统 14 进行养护;

[0132] (三)码堆:人工操作第四专用小车 15 将复合自保温砌块运至上砖机 16 处,然后由砌块输送机送至解码分层机 17 处,由解码分层机 17 将复合自保温砌块一板接一板送至砌块输送机处,同时落架机 22 将托架逐一放到输送机上,由输送机逐一运至码垛机 18 处,然后砌块输送机将复合自保温砌块送至码垛机 18 处码垛,打包后由人工操作专用小车运至堆场码堆;

[0133] (四)托板返回:托板在码垛机 18 处与复合自保温砌块分离后,由输送机送至翻板机 19 处翻板,倒掉板上的渣土后,进入储板机 20,储板机 20 将托板叠成计算机程序系统设定的层数,然后由输送机将叠好的托板送至分板机 21 处,分板机 21 将托板一板接一板送入砌块成型机 4。

### [0134] 实施方式二

[0135] 如图 2 所示,本发明复合自保温砌块的自动化生产方法,其工艺流程依次包括如下步骤:

[0136] (一)空心砌块成型和首次养护:原料经配料机 1、搅拌机 2、皮带输送机 3 至砌块



成型机 4 处成型,空心砌块由砌块输送机送入装砖机 5 处,由装砖机 5 将空心砌块送入移动养护架,然后由人工操作第一专用小车 7 将移动养护架运送到首次养护系统 9 进行养护;

[0137] (二) 发泡注浆和二次养护:人工操作第二专用小车 8 将装有空心砌块的移动养护架运到养护架输送机 6 靠近卸砖机 10 的另一端上,由卸砖机 10 将空心砌块一板接一板送至砌块输送机上,然后砌块输送机将空心砌块运至注浆机 11 处进行注浆,注浆完成后成为复合自保温砌块,再由叠砖机 12 一板接一板将复合自保温砌块叠成计算机程序系统设定的层数,然后由人工操作第三专用小车 13 运至二次养护系统 14 进行养护;

[0138] (三) 码堆:人工操作第四专用小车 15 将复合自保温砌块运至上砖机 16 处,然后由砌块输送机送至解码分层机 17 处,由解码分层机 17 将复合自保温砌块一板接一板送至砌块输送机处,同时落架机 22 将托架逐一放到输送机上,由输送机逐一运至码垛机 18 处,然后砌块输送机将复合自保温砌块送至码垛机 18 处码垛,打包后由人工操作专用小车运至堆场码堆;

[0139] (四) 托板返回:托板在码垛机 18 处与复合自保温砌块分离后,由输送机送至翻板机 19 处翻板,倒掉板上的渣土后,进入送板机 23,送板机 23 将托板一板接一板送入砌块成型机 4。

[0140] 上述实施方式中,

[0141] 如图 3、图 4 所示,移动养护架用于养护置于托板之上的砌块。置于托板之上的砌块由装砖机送进移动养护架内。

[0142] 如图 5、图 6 所示,装砖机 5 由升降装置和叉砖输送装置组成,升降装置包括第一减速电动机 501、第一传动轴 502、升降链条、第一升降架 503,第一减速电动机 501 与第一传动轴 502 构成传动机构,第一传动轴 502 两端的齿轮与升降链条连接,第一升降架 503 固定在升降链条上,第一升降架 503 的两内侧有齿条,叉砖输送装置包括第二减速电动机 504、叉杆 505、叉杆臂 507、第二传动轴 506 和输送架,第二减速电动机 504 位于输送架上,第二传动轴 506 通过轴承固定在输送架上,叉杆臂 507 上端固定在输送架上,叉杆 505 固定在叉杆臂 507 的下端,第二传动轴 506 两端的齿轮与第一升降架 503 两内侧的齿条构成传动机构,工作时,叉杆 505 位于砌块输送机下面,当砌块输送机将放有空心砌块的托板输送到叉杆 505 上面时,第一减速电动机 501 启动,带动第一传动轴 502 转动,第一传动轴 502 带动两端的升降链条向上运动,由此带动第一升降架 503 上升,使得叉杆 505 将放有空心砌块的托板叉起并上升,上升到设定高度后,第二减速电动机 504 启动,带动第二传动轴 506 转动,随着第二传动轴 506 两端的齿轮在第一升降架 503 两内侧的齿条上运转,带动叉砖输送装置向前移动,将放有空心砌块的托板送入移动养护架内,如此循环往复,将空心砌块一板接一板送入移动养护架内。

[0143] 卸砖机 10 的结构与装砖机相同,但工作时动作相反,主要用于将移动养护架内的空心砌块一板接一板取出来,置于砌块输送机上,如图 4、图 5 所示,工作时,首先第一减速电动机 501 启动,使得叉杆 505 下移,随后,第二减速电动机 504 启动,带动第二传动轴 506 转动,随着第二传动轴 506 两端的齿轮在第一升降架 503 两内侧的齿条上运转,带动叉砖输送装置向前移动,使得叉杆 505 伸进移动养护架内,随后第一减速电动机 501 启动,通过第一传动轴 502 和升降链条的传动作用,带动第一升降架 503 上升,使得叉杆 505 将放有空心砌块的托板叉起,随后第二减速电动机 504 反向转动,带动叉砖输送装置向后移动到原来

的位置,将移动养护架内的空心砌块取出来,然后第一减速电动机 501 启动,通过第一传动轴 502 和升降链条的传动作用,带动第一升降架 503 下降,将放有空心砌块的托板置于砌块输送机上,如此循环往复。

[0144] 注浆机 11 采用自动控制料位的多用途泡沫料浆填芯机,如图 7 所示,一种自动控制料位的多用途泡沫料浆填芯机,其控制料位时采用丝杆传动机构,该自动控制料位的泡沫料浆填芯机包括螺旋输送机 1101、称料斗 1102、料浆搅拌机 1103、料浆斗 1104、注浆管 1105、第一伺服电机 1106、探针支架 1109、探针 1110、丝杆 1111、螺母滑块 1112、移动式水槽 1113、泡沫发生器 1114、送料斗 1116、旋转倒料的添加剂计量器和物理发泡装置,其特征是,螺旋输送机 1101 连通称料斗 1102,称重传感器一端与第二伺服电机固定,一端与轻质翻斗固定,轻质翻斗位于送料斗 1116 内,送料斗 1116 连通称料斗 1102,称重传感器、第二伺服电机分别与计算机程序系统连接。称料斗 1102 通过阀门连通料浆搅拌机 1103,料浆搅拌机 1103 通过阀门与料浆斗 1104 连通,料浆斗 1104 通过阀门与注浆管 1105 连通,第一伺服电机 1106 位于料浆斗 1104 下方,丝杆 1111 与螺母滑块 1112 均位于第一伺服电机 1106 的下方,丝杆 1111 联接第一伺服电机 1106,丝杆 1111 与螺母滑块 1112 互相配合形成传动机构,探针支架 1109 固定在螺母滑块 1112 上,探针 1110 固定在探针支架 1109 上,物理发泡装置连通料浆搅拌机 1103,移动式水槽 1113 位于注浆管 1105 的下方。在计算机程序系统的控制下,自动控制料位的多用途泡沫料浆填芯机既可采用物理发泡的方式生产泡沫料浆,并完成注浆作业;也可采用化学发泡的方式生产泡沫料浆,并完成注浆作业;还可根据需要采用多种组合方式生产泡沫料浆,并完成注浆作业。如果采用物理发泡的方式制备泡沫料浆,并完成注浆作业,其实施过程如下:工作时在计算机程序系统的控制下,水泥、粉煤灰等原料从螺旋输送机 1101 进入称料斗 1102,称料斗 1102 称重后通过阀门进入料浆搅拌机 1103,水箱的水通过气动定时计量阀门进入料浆搅拌机与粉料搅拌成料浆,随后输送泵将发泡剂抽入到泡沫发生器 1114,同时空气压缩机将高压空气压入泡沫发生器 1114,两者混合在一起形成大量泡沫,随后泡沫被高压空气压入到料浆搅拌机 1103,与料浆一起搅拌混和,得到泡沫料浆,随后料浆气动阀门打开,泡沫料浆进入料浆斗 1104,当空心砌块被运到注浆管 1105 下方时,第一伺服电机 1106 按计算机程序系统的指令启动,通过丝杆 1111 与螺母滑块 1112 互相配合形成的传动机构传递力和力矩,带动探针支架 1109 向下移动,由此带动探针 1110 抵达砌块空腔内的设定位置,随即注浆阀门打开,泡沫料浆从注浆管 1105 注入砌块的空腔内,当处于发泡状态的泡沫料浆料位上升与探针 1110 接触时会触发控制电路产生电信号,控制电路拾取电信号的同时会通过计算机程序系统向自动控制料位的多用途泡沫料浆填芯机的下料控制系统发出停止注浆指令,注浆阀门关闭,第一伺服电机 1106 在程序控制下反向转动,带动探针 1110 回到原来的位置,如此反复,不断重复这一过程。

[0145] 如果采用化学发泡的方式制备泡沫料浆,并完成注浆作业,其实施过程如下:首先物理发泡装置在计算机程序系统的控制下停止工作,水泥、粉煤灰等原料分别从螺旋输送机 1101 进入称料斗 1102 进行称重,粉体添加剂经输送设备输送到轻质翻斗后,称重传感器开始计量,当重量达到设定值,输送设备停止输料,第二伺服电机启动,将轻质翻斗向下翻转后停止工作,轻质翻斗内的添加剂倒入送料斗 1116 内,然后经送料斗 1116 进入称料斗 1102 内,随即第二伺服电机启动,使轻质翻斗向上翻转,然后原料通过称料斗 1102 内的

阀门进入料浆搅拌机 1103,加水搅拌均匀后,进入料浆斗 1104,当空心砌块被运到注浆管 1105 下方时,第一伺服电机 1106 按计算机程序控制系统的指令启动,通过丝杆 1111 与螺母滑块 1112 互相配合形成的传动机构传递力和力矩,带动探针支架 1109 向下移动,由此带动探针 1110 抵达砌块空腔内程序每次根据泡沫料浆发泡时间、环境温度等条件的变化而自动设定的位置,随即注浆阀门打开,泡沫料浆从注浆管 1105 注入砌块的空腔内,当处于发泡状态的泡沫料浆料位上升与探针 1110 接触时会触发控制电路产生电信号,控制电路拾取电信号的同时会通过计算机程序系统向自动控制料位的多用途泡沫料浆填芯机的下料控制系统发出停止注浆指令,注浆阀门关闭,第一伺服电机 1106 在程序控制下反向转动,带动探针 1110 回到原来的位置,如此反复,不断重复这一过程。

[0146] 除此之外,还可根据需要在计算机程序系统的控制下,对各种粉料和添加剂,以及对物理发泡、化学发泡等方式进行多种选择和组合,通过该设备的相关装置,制备各种用于生产复合自保温砌块的泡沫料浆,然后对空心砌块进行注浆。

[0147] 如图 8、图 9 所示,叠砖机 12 包括机架 1207、升降装置和输送装置,升降装置包括第三减速电动机 1203、第三传动轴 1202、升降链条、第二升降架 1201,第三减速电动机 1203 连接第三传动轴 1202,第三传动轴 1202 与升降链条形成传动机构,第二升降架 1201 固定在升降链条上,第二升降架 1201 的两内侧有齿条,输送装置包括第四减速电动机 1204,第四传动轴 1205、输送架、托板扣 1206、托板扣臂 1208,第四减速电动机 1204 位于输送架上,第四传动轴 1205 通过轴承固定在输送架上,托板扣臂 1208 的上端固定在输送架上,托板扣 1206 固定在托板扣臂 1208 的底端,工作时托板扣 1206 位于砌块输送机下面,当砌块输送机将放有泡沫料浆填芯砌块的托板输送到托板扣 1206 的正上方时,第三减速电动机 1203 启动,带动第三传动轴 1202 转动,第三传动轴 1202 带动两端的升降链条向上运动,由此带动第二升降架 1201 上升,使得托板扣 1206 将放有泡沫料浆填芯砌块的托板托起,上升到设定高度后,第四减速电动机 1204 启动,带动第四传动轴 1205 转动,随着第四传动轴 1205 两端的齿轮在第二升降架 1201 两内侧的齿条上运转,带动输送装置向前运动,到达指定位置后,第三减速电动机 1203 启动,使第二升降架 1201 下降,如此循环往复,将放有空心砌块的托板一板接一板叠在一起。

[0148] 解码分层机 17 的结构与叠砖机相同,工作时动作相反,主要用于将叠在一起的砌块,一板接一板放到砌块输送机上,如图 7、图 8 所示,操作时第三减速电动机 1203 启动,通过第三传动轴 1202 和升降链条的传动作用,带动第二升降架 1201 上升到设定高度,然后第四减速电动机 1204 启动,带动第四传动轴 1205 转动,随着第四传动轴 1205 两端的齿轮在第二升降架 1201 两内侧的齿条上运转,带动输送装置向前运动,到达指定位置后,第三减速电动机 1203 启动,使第二升降架 1201 下降,使托板扣 1206 位于上面第一层放有砌块的托板下面,然后第三减速电动机 1203 启动,使第二升降架 1201 上升,上升到设定高度后,第四减速电动机 1204 启动,通过第四传动轴 1205 的传动作用,带动输送装置向前运动,到达指定位置后,第三减速电动机 1203 启动,使第二升降架 1201 下降,将放有砌块的托板置于砌块输送机上,如此循环往复,将叠在一起的多层放有砌块的托板一板接一板放到砌块输送机上。

[0149] 如图 10 所示,上砖机和砌块输送机组合在一起,工作时由人工操作专用小车将叠好的多层放有泡沫料浆填芯砌块的托板放入固定架 1601 内,然后第五减速电动机 1602 启

动,通过输送链条将其送往解码分层机 17 处。

[0150] 如图 11、图 12 所示,码垛机包括升降机 1801,升降架,第六减速电动机 1803,第一链条 1802,第五传动轴 1804,第一托砖架 1805,第二托砖架 1806,升降机 1801 连接升降架,第六减速电动机 1803、第一链条 1802、第五传动轴 1804、第一托砖架 1805、第二托砖架 1806 位于升降架上,工作时,当砌块输送机将放有泡沫料浆填芯砌块的托板输送到码垛机 18 处时,升降机 1801 启动,升降架上升,上升到设定高度后停住,第六减速电动机 1803 启动,带动第一链条 1802 运转,使第一托砖架 1805 和第二托砖架 1806 合拢,机械推进设备将泡沫料浆填芯砌块从托板上推到合拢后的第一托砖架 1805 和第二托砖架 1806 上,托板和泡沫料浆填芯砌块分离,然后升降机 1801 启动,带动升降架下降,降到另一砌块输送机上后,第六减速电动机 1803 反向转动,带动第一链条 1802 反向运转,使第一托砖架 1805 和第二托砖架 1806 分开,泡沫料浆填芯砌块即置于另一砌块输送机上面,如此循环往复,将泡沫料浆填芯砌块码成垛。

[0151] 如图 13、图 14 所示,落架机 22 包括固定杆 2201、第一油缸 2202、第二油缸 2203、钢板 2204、第三油缸 2205、竖向滑杆 2206、扣手 2207、横向滑杆 2208、扣臂 2209,机架周围有固定杆 2201,钢板 2204 固定在机架上,横向滑杆 2208 固定在钢板 2204 上,第一油缸 2202、第二油缸 2203 固定在钢板 2204 上,扣臂 2209 在横向滑杆上左、右滑动,扣臂 2209 下端有扣手 2207,第三油缸 2205 连接移动架,移动架可在竖向滑杆 2206 上纵向滑动,工作时,机械叉车将多层托架放到落架机上,随后第一油缸 2202 和第二油缸 2203 启动,推动扣臂 2209 和扣手 2207 向外侧滑动到计算机程序设定值后停止工作,然后第三油缸 2205 启动,使移动架在竖向滑杆 2206 上向下滑动到设定高度后停止工作,然后第一油缸 2202 和第二油缸 2203 同时启动,使扣臂 2209 和扣手 2207 同时向内侧滑动,扣手 2207 扣住第二层托架,然后第三油缸 2205 启动,推动移动架上升到设定高度后,输送机启动,将第一层托架运至码垛机,如此循环进行。

[0152] 如图 15、图 16 所示,储板机 20 包括第七减速电动机 2001,第二链条 2002,升降架,升降架固定在第二链条 2002 上,升降架包括挡板 2003,托板叉杆 2004,工作时,翻板机 19 将托板翻转,倒掉托板上的渣土后,落在托板叉杆 2004 上,随后第七减速电动机 2001 启动,带动第二链条 2002 运转,升降架下移到设定高度后,从翻板机 19 处再送来一块托板,升降架继续下降,下降到设定高度后,第七减速电动机 2001 停止工作,升降架停止下降,不断重复上述动作,直到将托板叠成计算机程序系统设定的层数。

[0153] 如图 17、图 18 所示,分板机 21 包括升降电机 2101、驱动电机 2102、升降链条 2103、驱动链条 2104、滑杆 2105、滑套 2106、托板架 2107、推进扣 2108、升降电机 2101、驱动电机 2102 位于机架顶端,升降电机 2101 与升降链条形成传动机构,驱动电机 2102 与驱动链条 2104 形成传动机构,滑套 2106 与推进扣 2108 固定在一起,滑套 2106 固定在驱动链条 2104 上,工作时,当多层托板输送到分板机 21 处,升降电机 2101 启动,通过升降链条 2103 的传动作用,带动托板架 2107 上升,当托板架 2107 托起多层托板达到设定高度时,升降电机 2101 停止工作,随后驱动电机 2102 启动,带动驱动链条 2104 运转,由此带动滑套 2106 在滑杆 2105 上滑动,使得推进扣 2108 推动托板进入砌块成型机 4,不断重复上述动作,推动托板一板接一板进入砌块成型机 4。

[0154] 如图 19 所示,自保温养护系统包括保温顶棚 901、半包围型水槽 902、自保温墙体

903、夹瓦 904，保温顶棚 901 的两底端固定在半包围型水槽 902 的顶部支撑台 902a 上，半包围型水槽 902 固定在自保温墙体 903 上，夹瓦 904 罩在棚顶上。

[0155] 应用实例

[0156] 如图 20 所示，本实用新型的生产过程为：

[0157] （一）空心砌块成型和首次养护：原料经配料机 1、搅拌机 2、皮带输送机 3 至砌块成型机 4 处成型，空心砌块由砌块输送机送入装砖机 5 处，由装砖机 5 将空心砌块送入移动养护架，然后由人工驾驶第一机械叉车 23 将移动养护架运送到首次自保温养护系统 9 进行自然养护；

[0158] （二）发泡注浆和二次养护：人工驾驶第二机械叉车 24 将装有空心砌块的移动养护架运到养护架输送机 6 靠近卸砖机 10 的另一端上，由卸砖机 10 将空心砌块一板接一板送至砌块输送机上，然后砌块输送机将空心砌块运至泡沫料浆填芯机 11 处进行注浆，注浆完成后成为复合自保温砌块，再由叠砖机 12 一板接一板将泡沫料浆填芯砌块叠成计算机程序系统设定的层数，然后由人工驾驶第三机械叉车 25 运至二次自保温养护系统 14 进行自然养护；

[0159] （三）码堆：人工驾驶第四机械叉车 26 将复合自保温砌块运至上砖机 16 处，然后由砌块输送机送至解码分层机 17 处，由解码分层机 17 将复合自保温砌块一板接一板送至砌块输送机处，同时落架机 22 将托架逐一放到输送机上，由输送机逐一运至码垛机 18 处，然后砌块输送机将复合自保温砌块送至码垛机 18 处码垛，打包后由人工驾驶机械叉车运至堆场码堆；

[0160] （四）托板返回：托板在码垛机 18 处与复合自保温砌块分离后，由输送机送至翻板机 19 处翻板，倒掉板上的渣土后，进入储板机 20，储板机 20 将托板叠成计算机程序系统设定的层数，然后由输送机将叠好的托板送至分板机 21 处，分板机 21 将托板一板接一板送入砌块成型机 4 内。

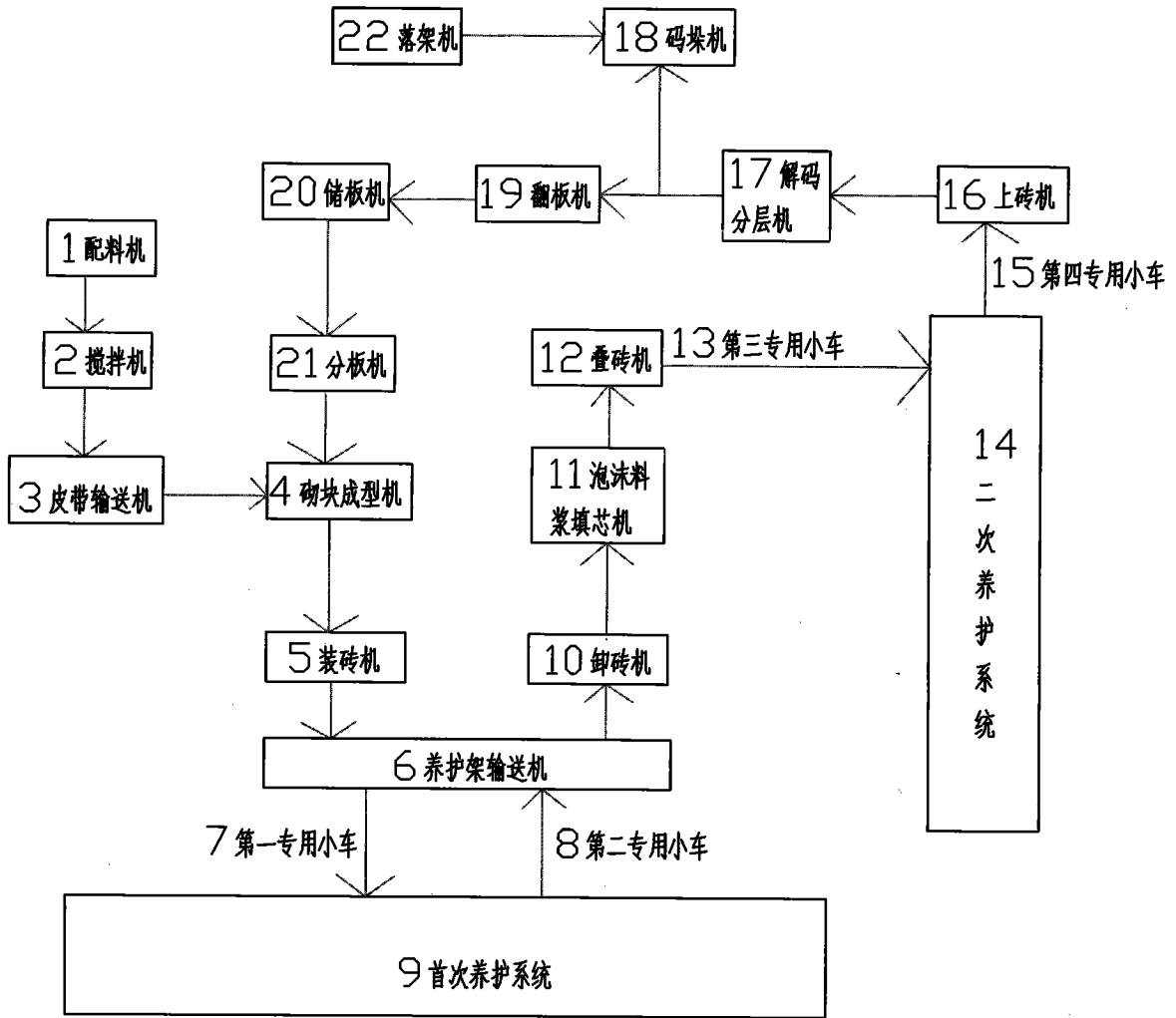


图 1

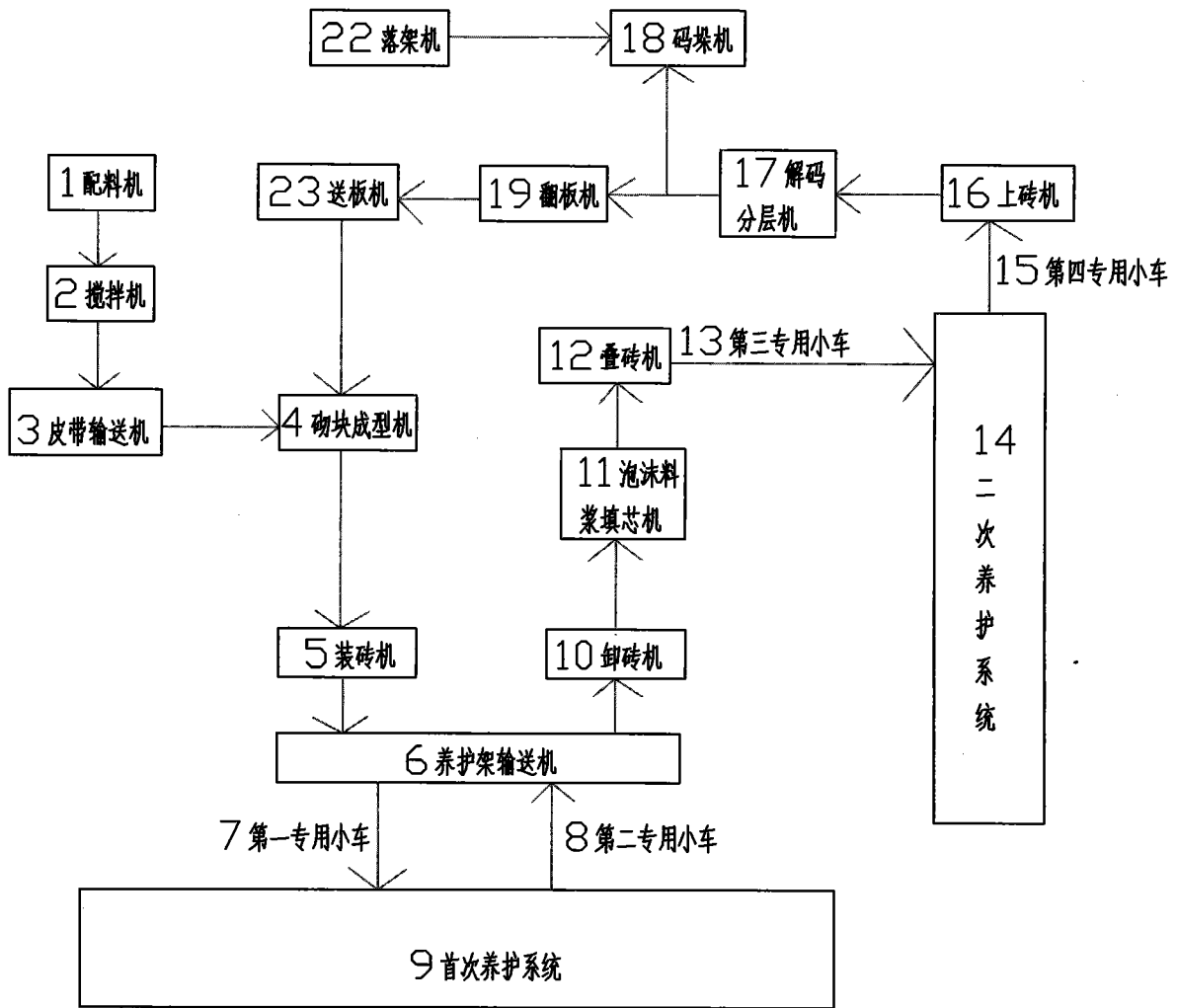


图 2

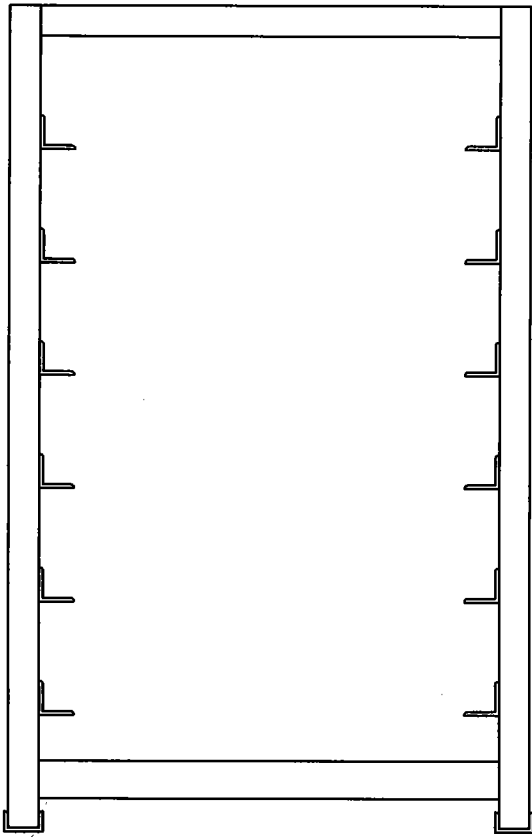


图 3

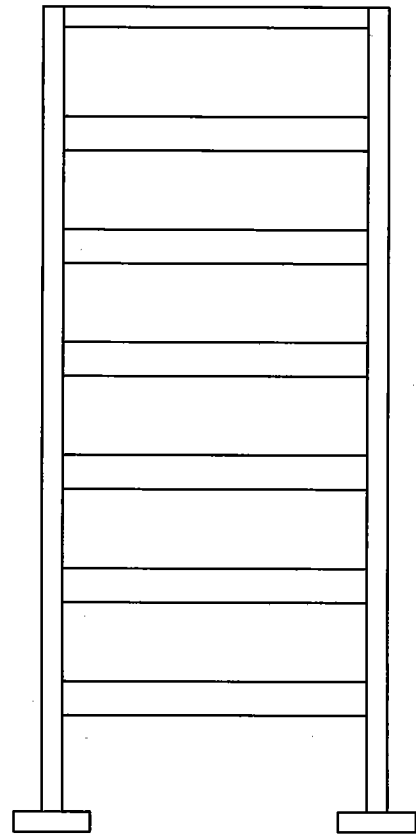


图 4



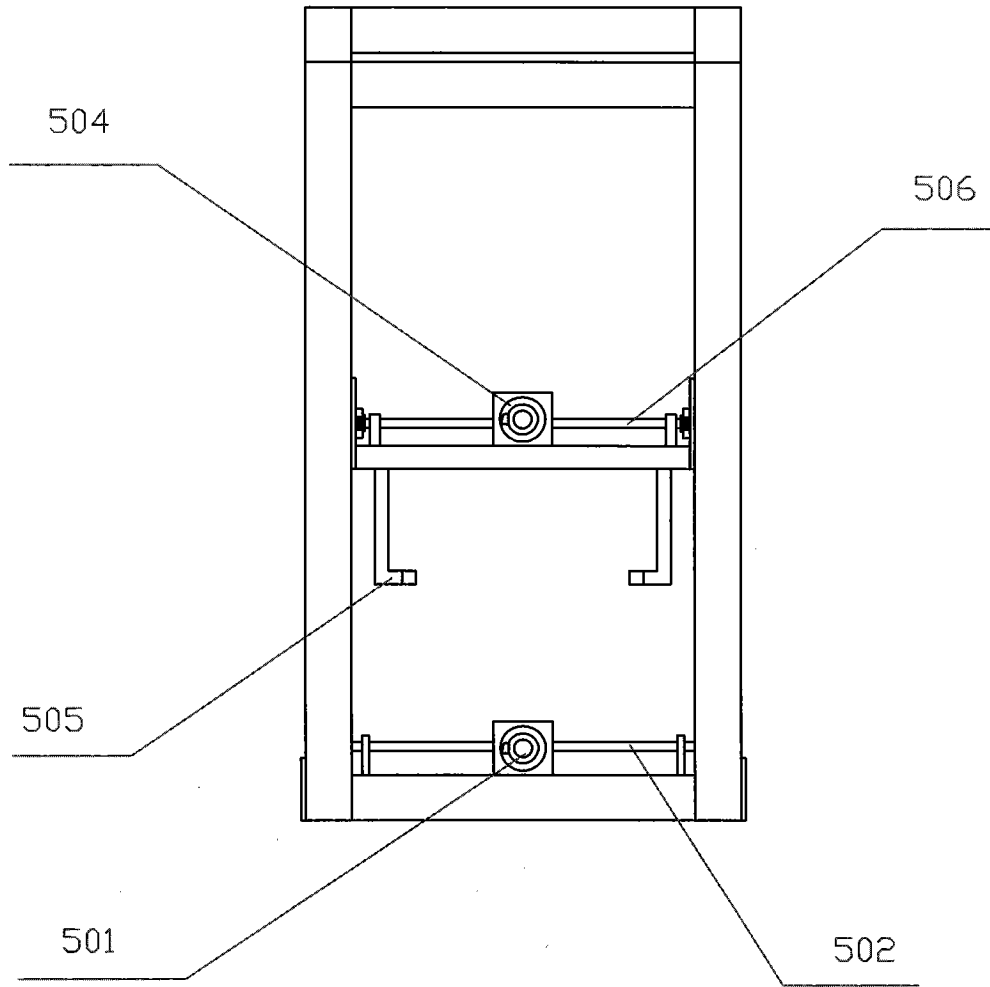


图 5

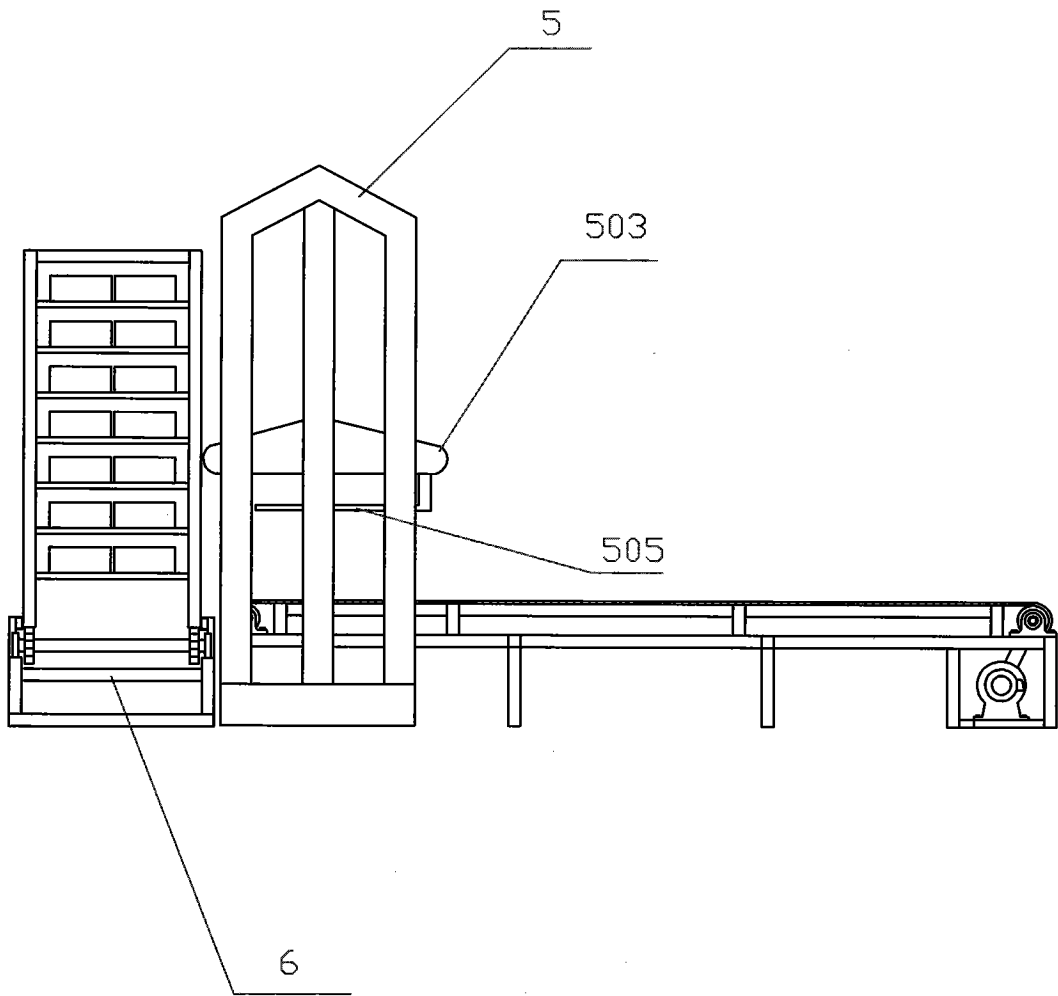


图6

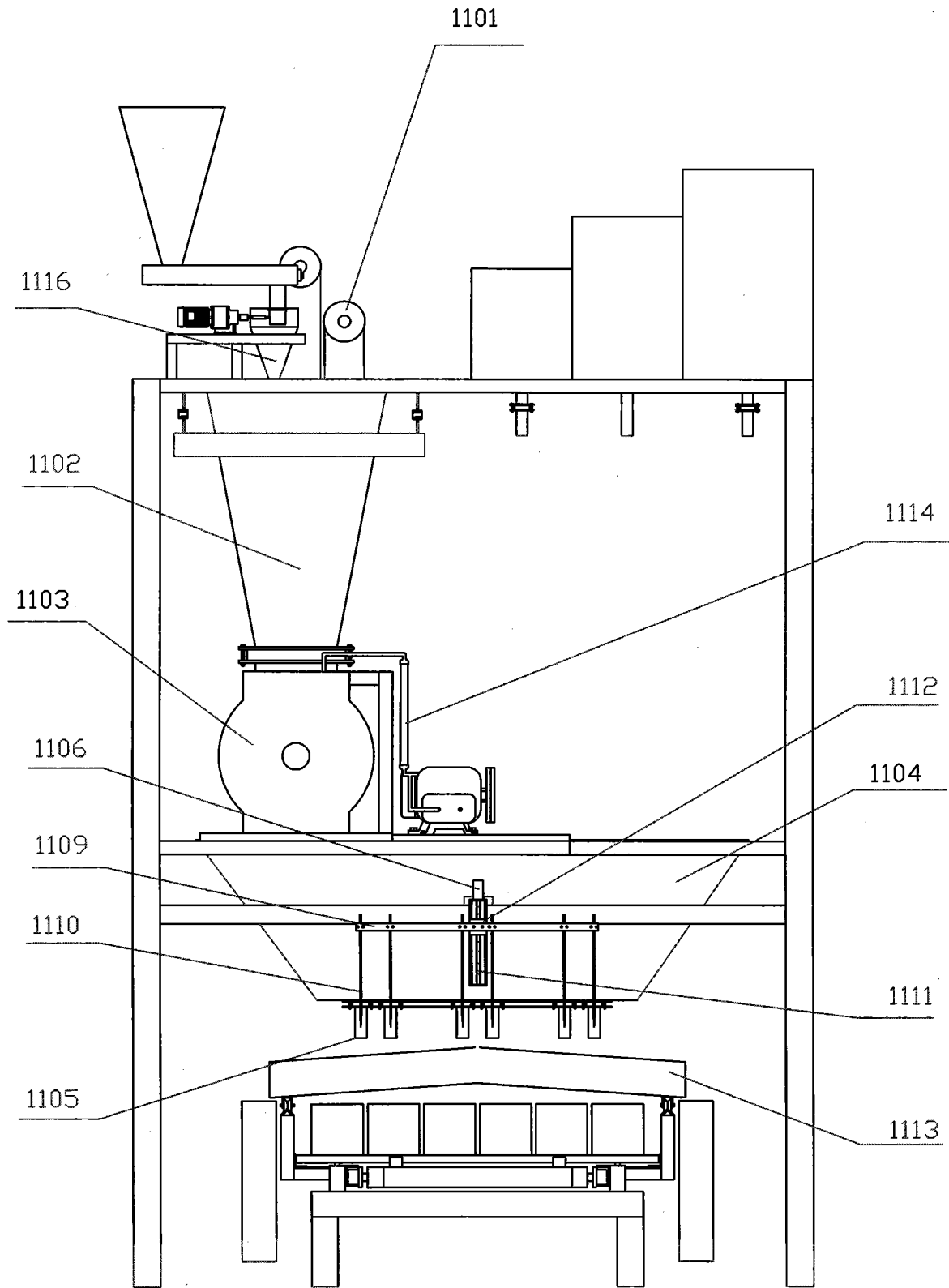


图 7

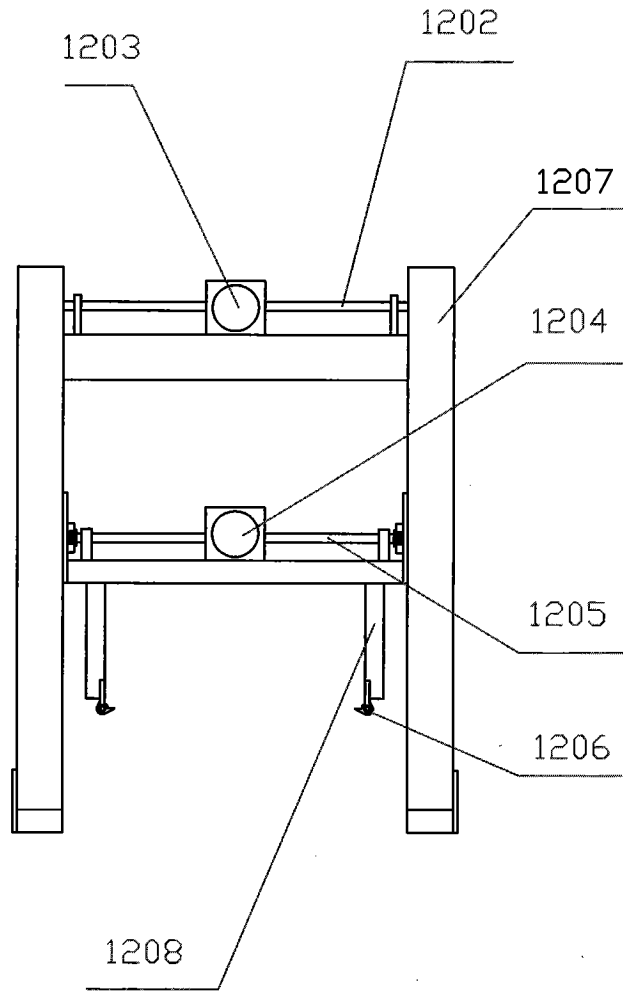


图 8

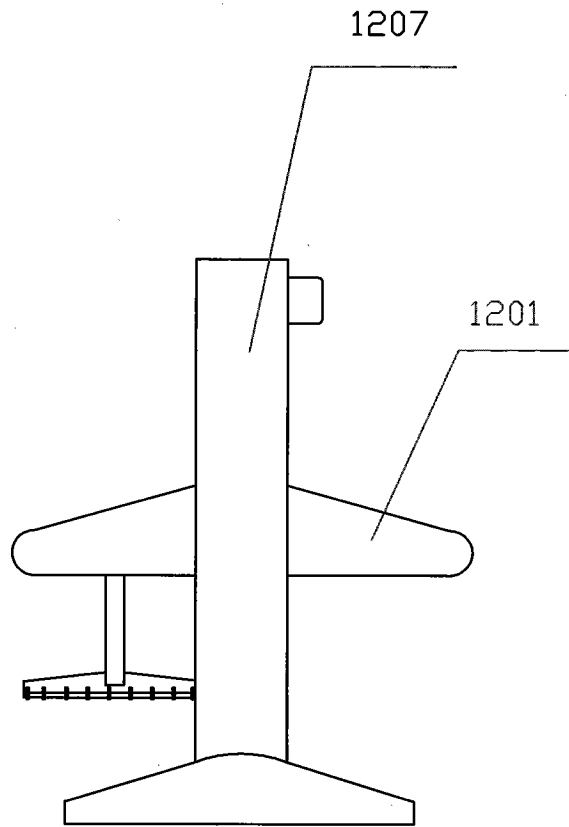


图 9

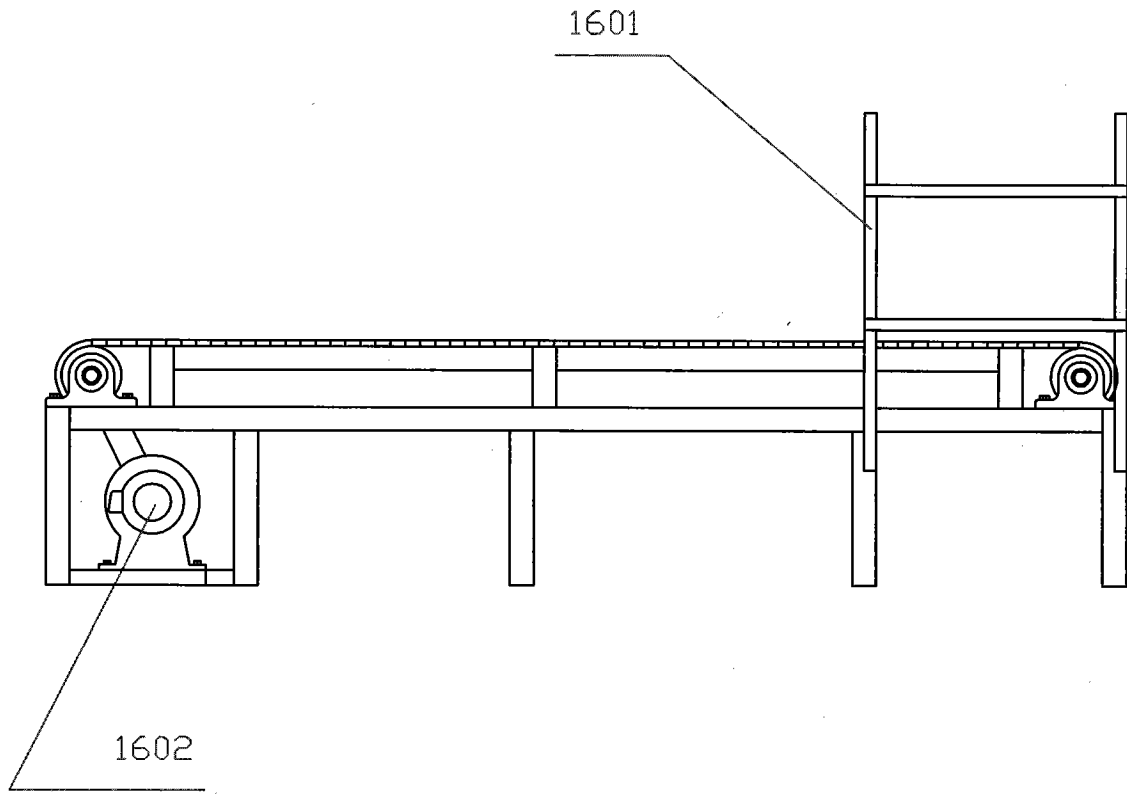


图 10

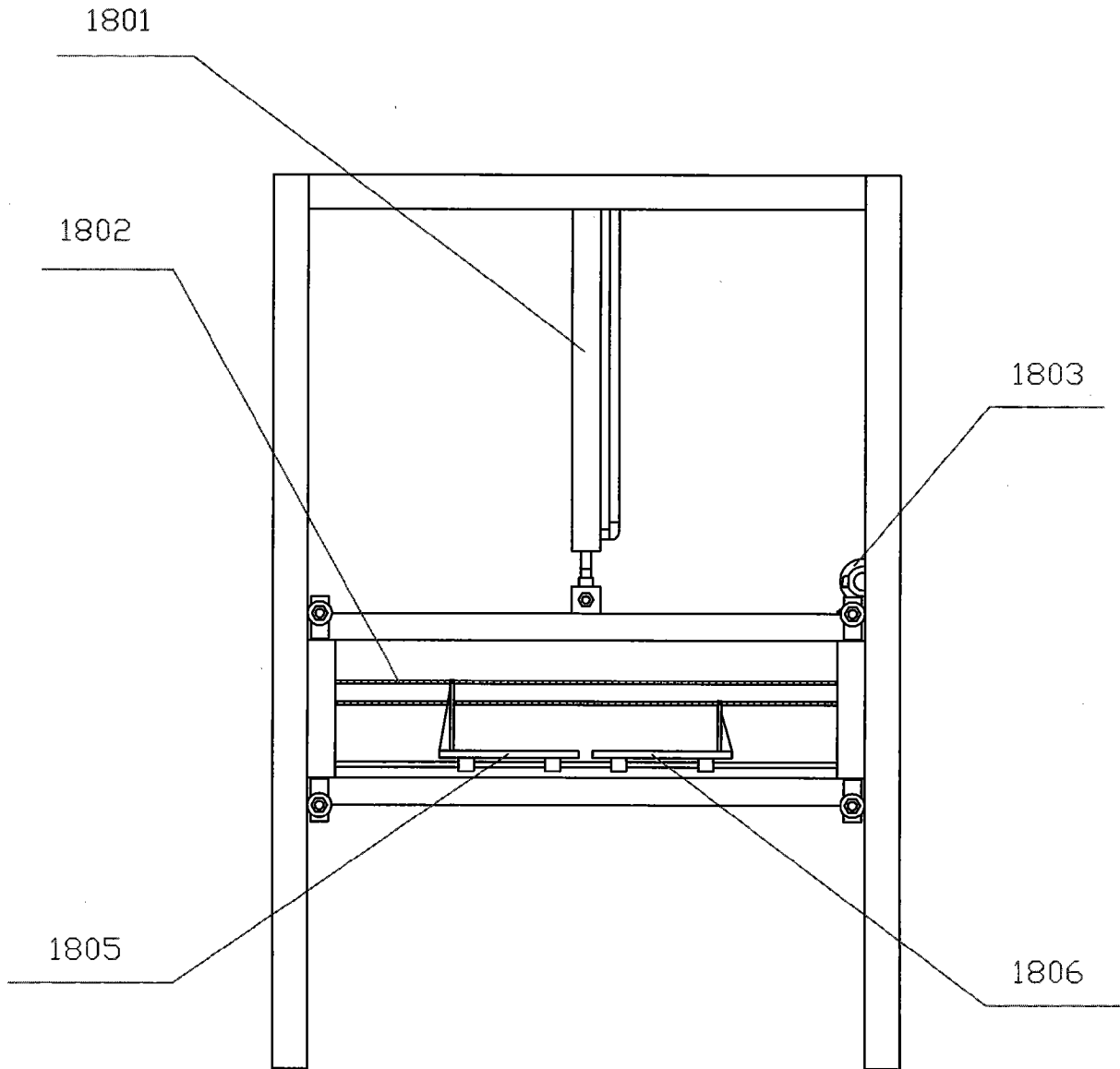


图 11

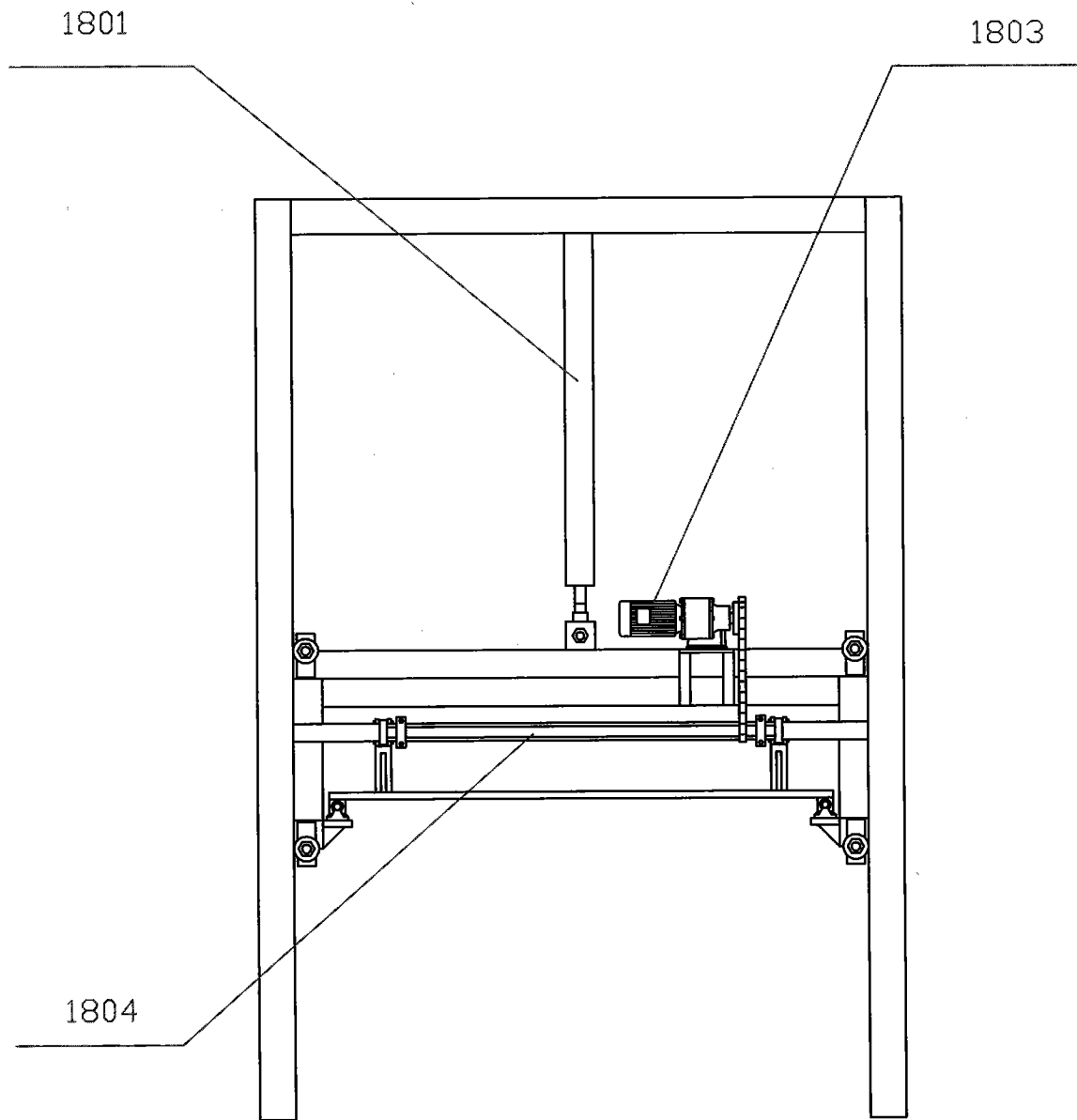


图 12



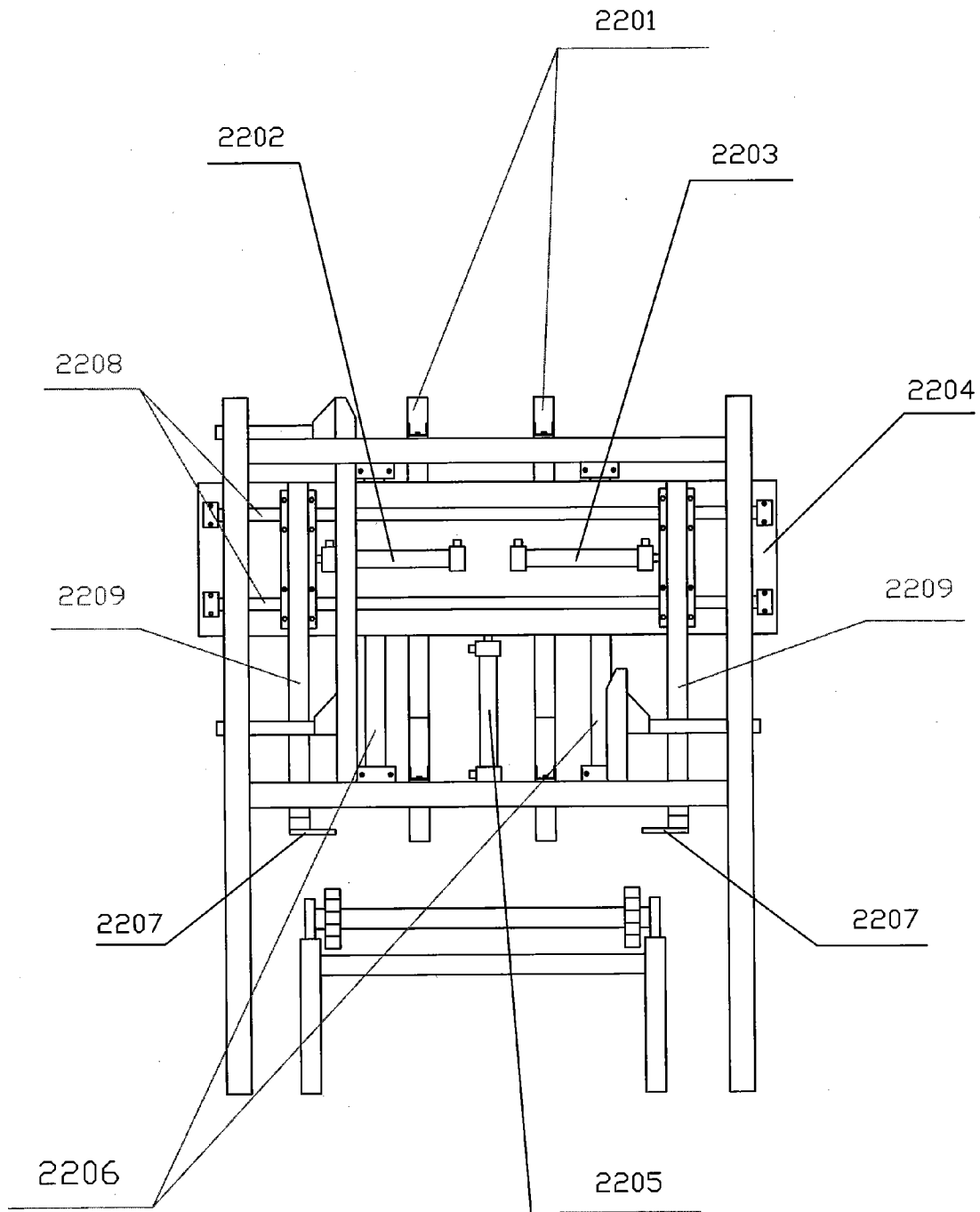


图 13

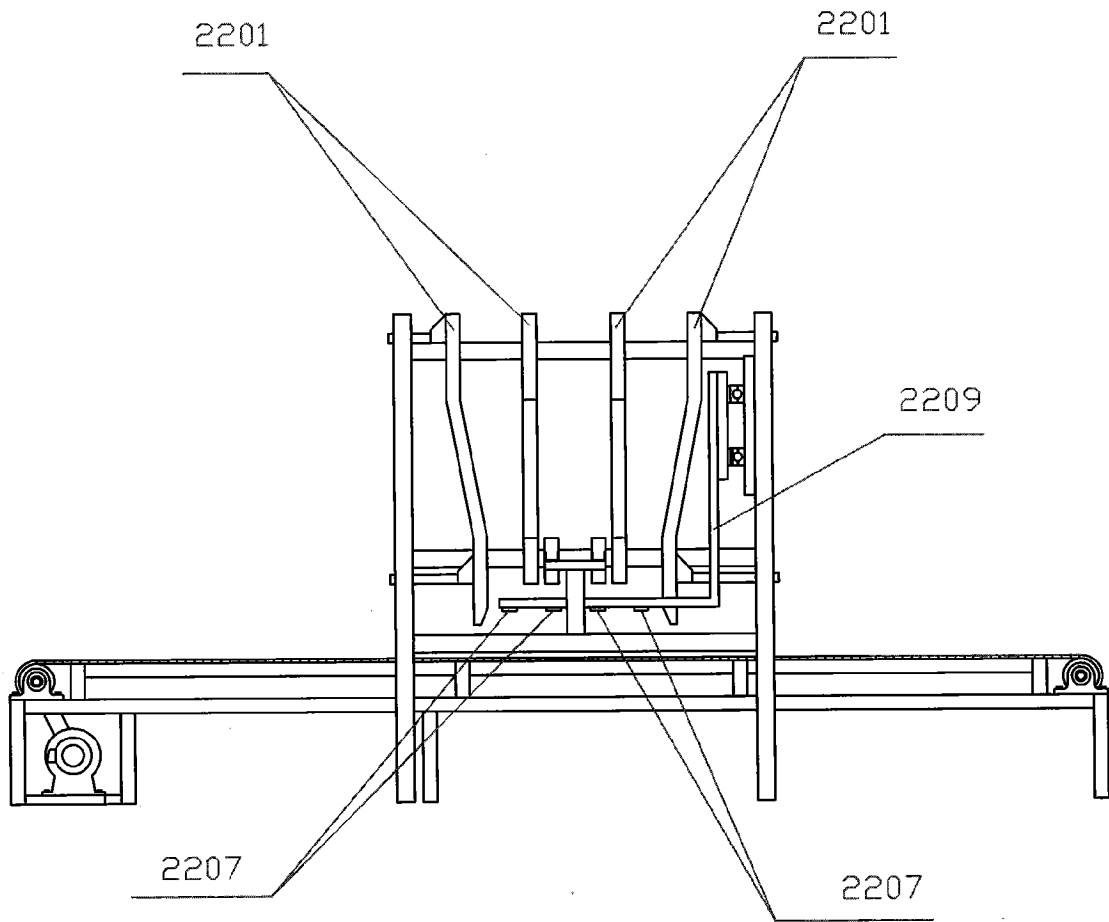


图 14

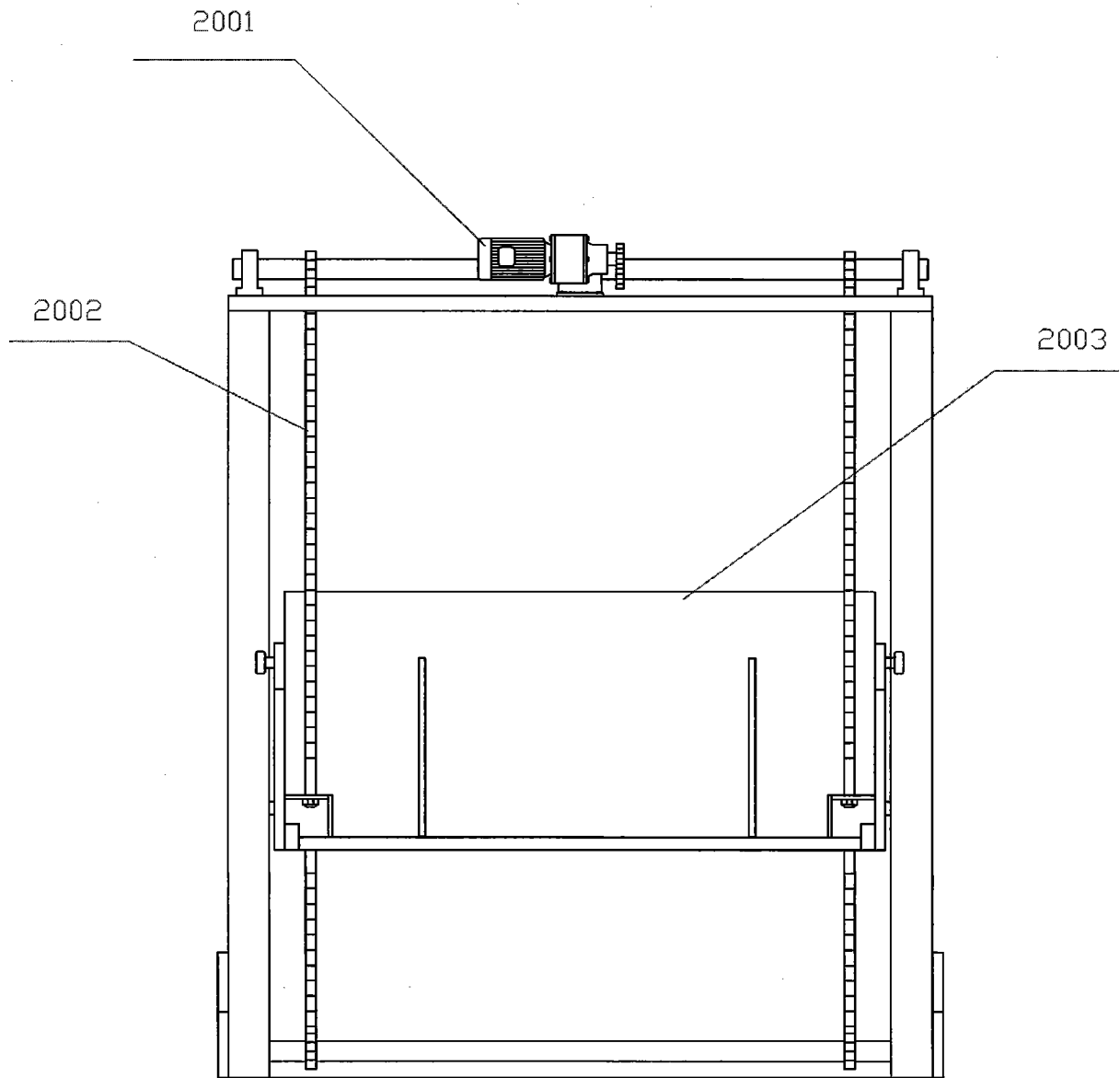


图 15

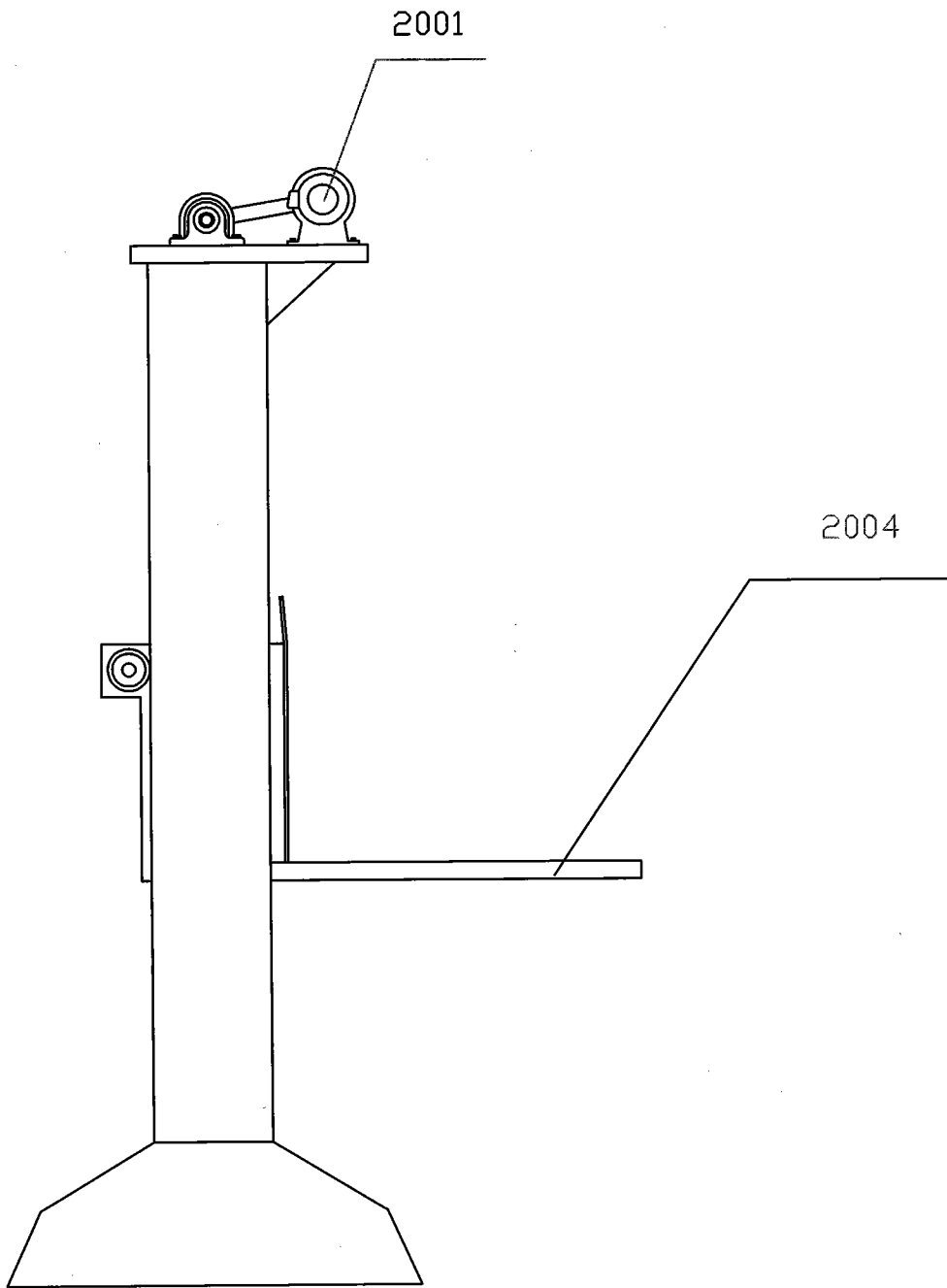


图 16

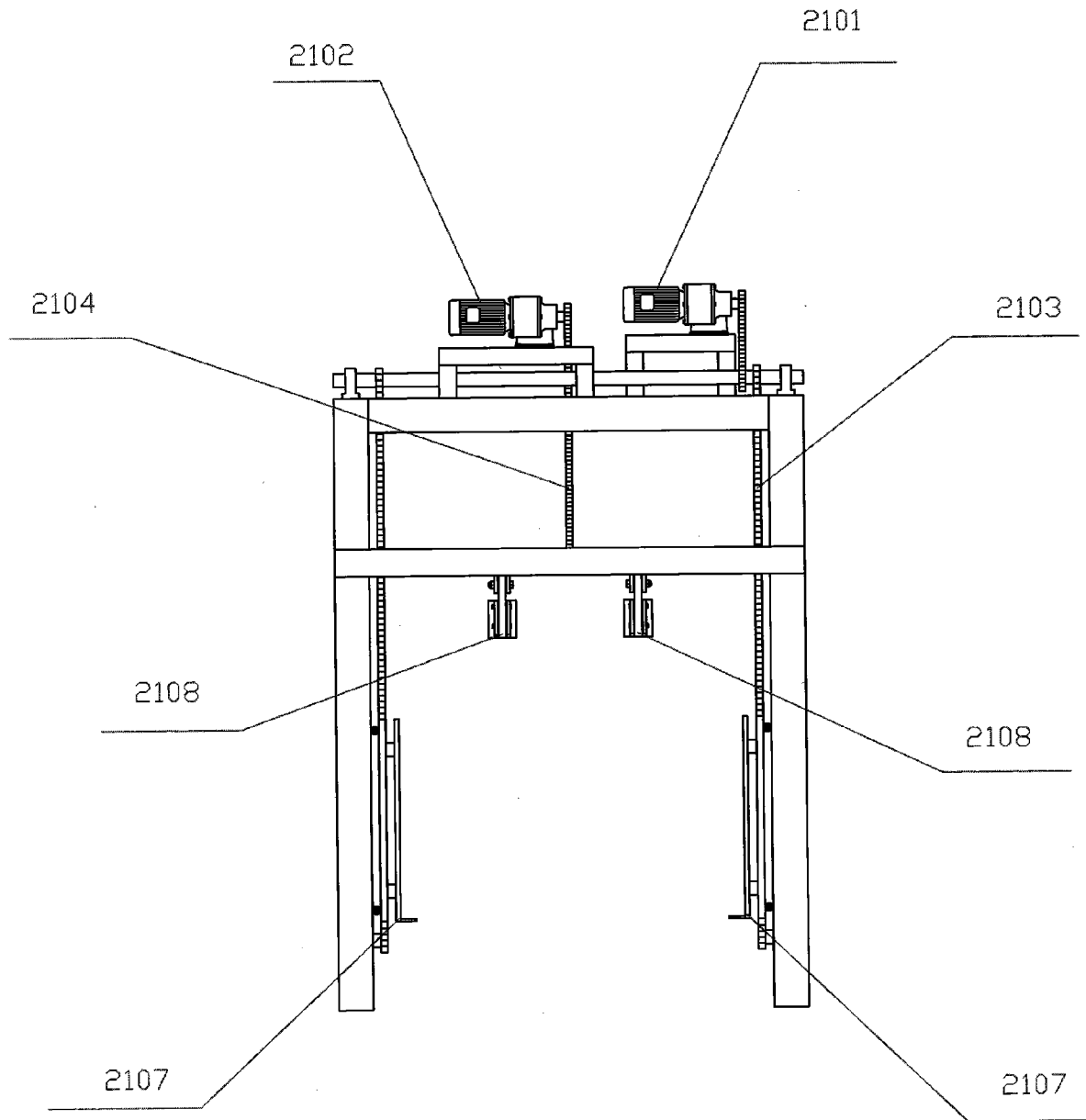


图 17

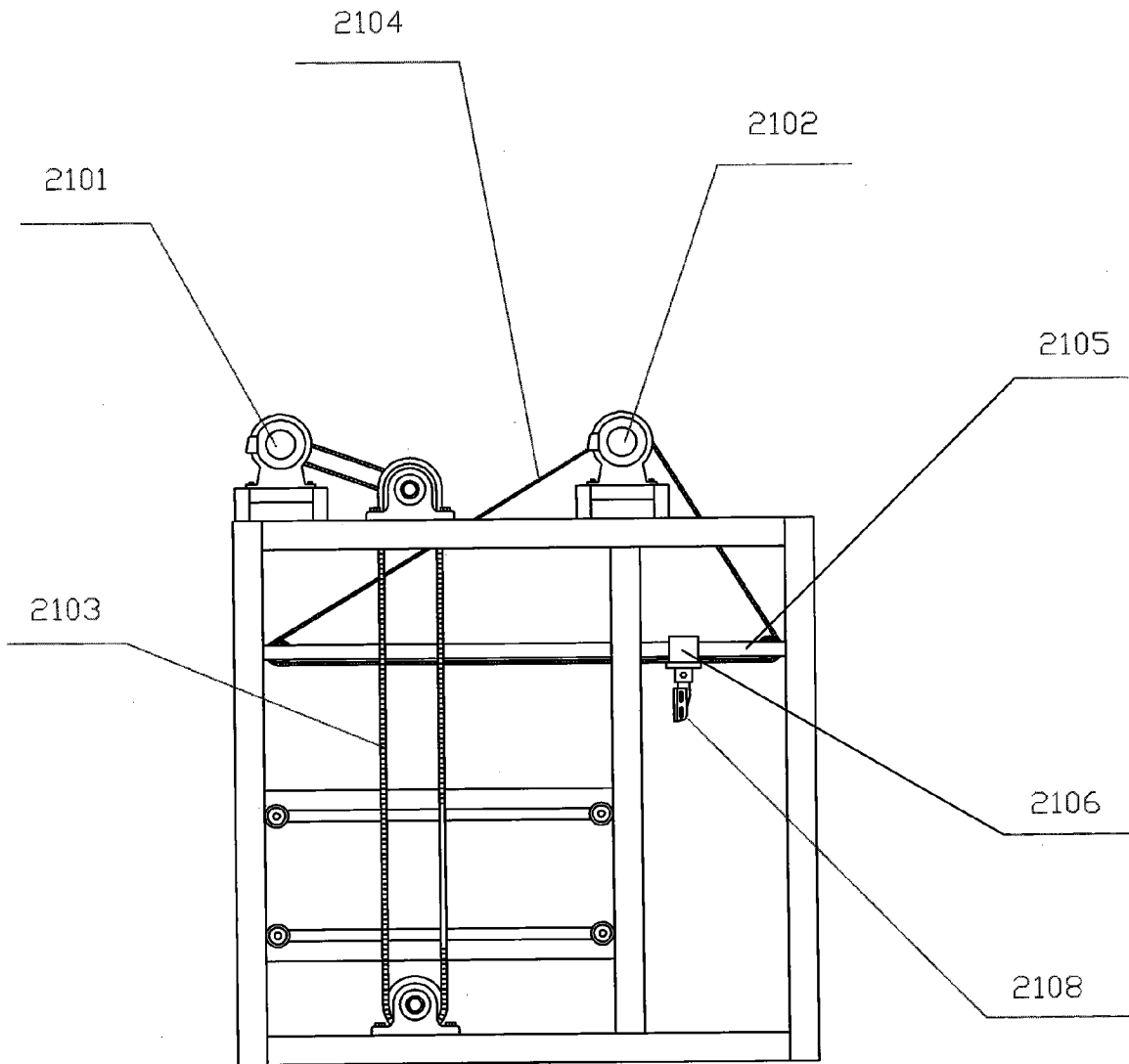


图 18

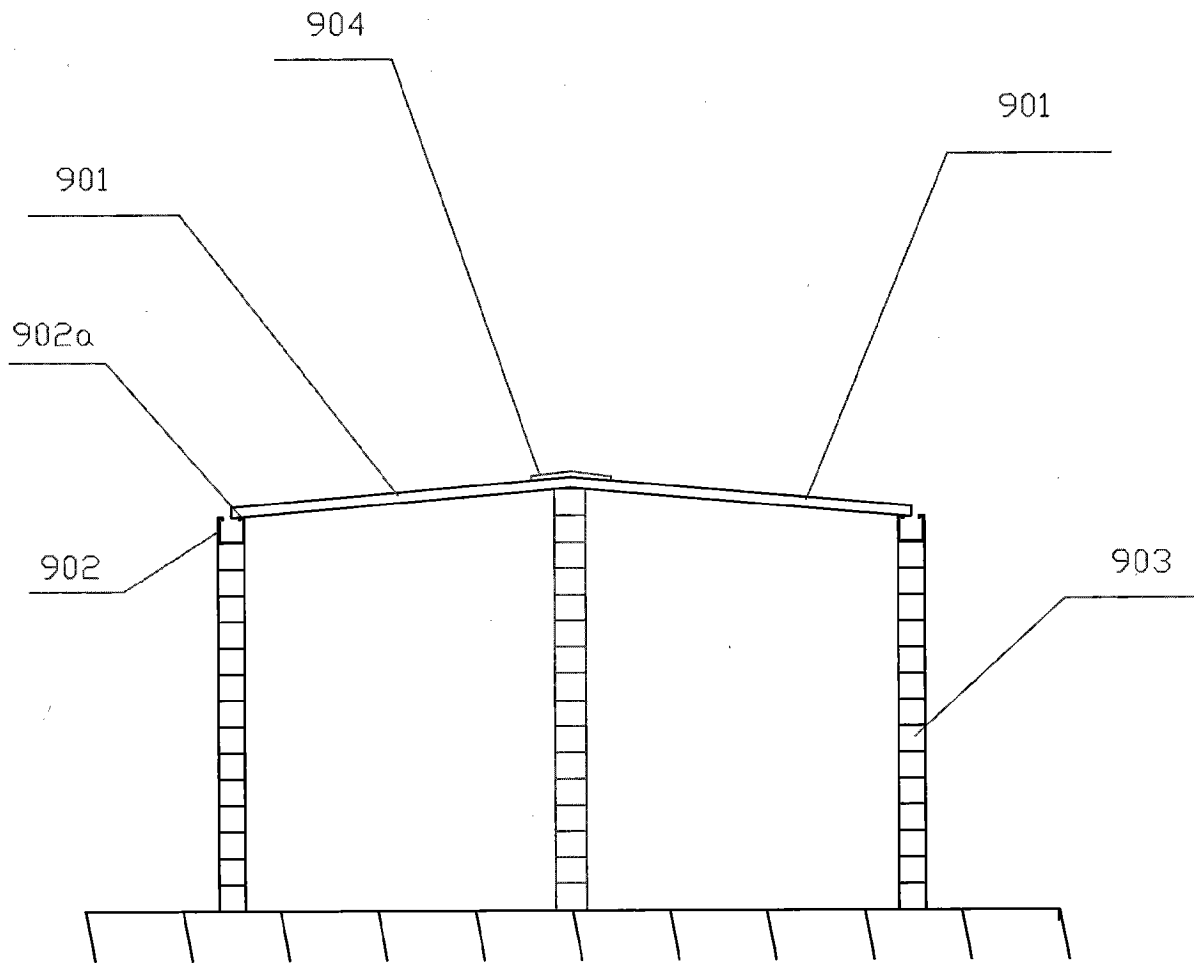


图 19

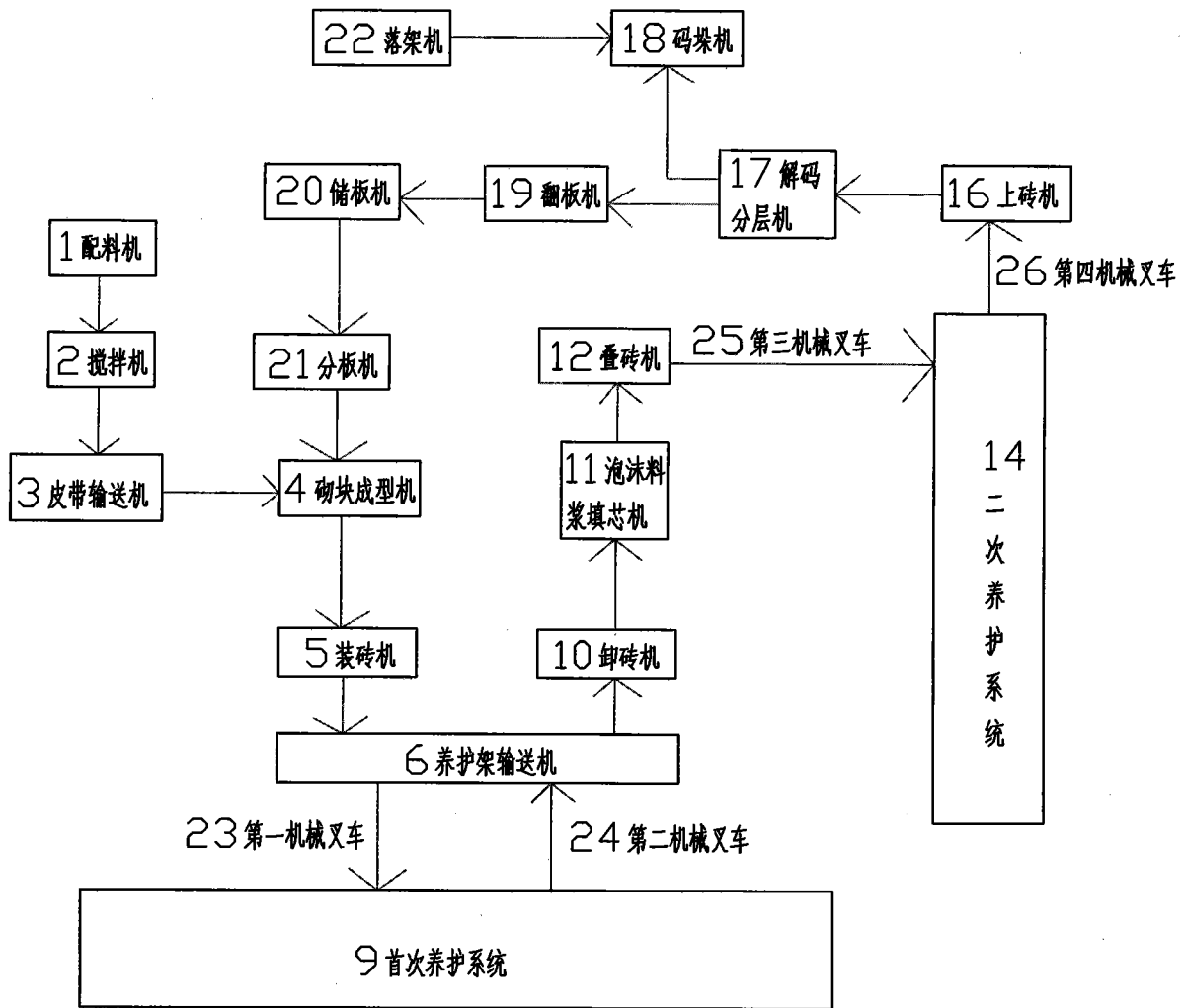


图 20