



# [12] 发明专利申请公开说明书

[21] 申请号 93105663.2

[51] Int.Cl<sup>5</sup>

H01R 23/68

[43] 公开日 1993年11月17日

[22] 申请日 93.5.11

[30] 优先权

[32]92.5.11 [33]GB [31]9210119.5

[32]92.5.11 [33]GB [31]9210131.0

[71] 申请人 惠特克公司

地址 美国特拉华州

[72] 发明人 L·索斯

J·布洛克斯蒂格

[74] 专利代理机构 中国专利代理(香港)有限公司

代理人 王 岳

H01R 13/62 H01R 13/658

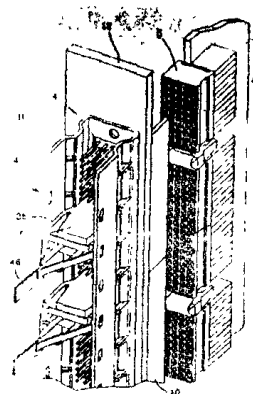
说明书页数: 9

附图页数: 16

[54] 发明名称 电缆底板互连装置

[57] 摘要

底板组件包括一个底板,上面有许多连接器组件,因而可与固定于某一底板上的引脚座实现电气连接。引脚座包括多个引脚,它们在底板的另一面形成了一个引脚区,安装导轨是模压成型的,并包括对准导轨,而电缆连接器经模压形成了对准棱。电缆连接器外壳包括在连接器两侧的销锁臂,其上有锁定耳,可插入安装导轨上的孔中,起固定作用。开锁机构位于两销锁臂间,这样,机构向外运动将同时移动销锁臂,使电缆连接器从安装导轨中脱开。



<43>

## 权 利 要 求 书

---

1、一种用于安装到印刷电路板（12）上的一种电连接系统，其特征在于该系统包括：

一个模压成形的安装导轨（16），其底部（60）可放置多个安装在印刷电路板（12）上的引脚（14），该安装导轨还包括两个平行和相对的垂直侧壁（62，64），至少所述侧壁之一具有一个键锁机构（36，32），并且，至少所述侧壁之一具有一个销锁部件（72）；电缆连接器（18）有多个用来与印刷电路板（12）上的引脚（14）相匹配的电端子，连接器外壳（20）包括一个辅助的键锁机构（78，90）和销锁部件（38，44），以用于固定安装导轨。

2、如权利要求1的连接器的特征在于：所述连接器包括两个用于在所述侧壁（62，64）之间定位的销锁臂（38），所述销锁臂（38）包括一个锁定销耳（44），用于与销锁部件（72）一起完成联锁。

3、如权利要求2的连接器的特征在于：销锁臂（38）是通过它们中间的一种开锁部件（46）相连接而共同作用的，这样，在开锁部件（46）尾部的牵引力将把销耳（44）从所述侧壁上的销锁部件（72）中脱放出来。

4、如权利要求2的连接器的特征在于：至少所述侧壁

(62, 64) 之一包含一个沿其纵向长度伸展的内向凸起部分(76, 86), 所述凸起部分(76, 86) 包括一个垂直的凹槽(78, 90), 以形成了键锁插槽(78, 90); 所述连接器的外壳(20) 上有一个延伸到侧壁外的键锁凸棱(36, 32), 由此, 该凸棱(36, 32) 可插入所述凹槽(78, 90) 中; 并且, 所述凸起(76, 86) 的内表面支承所述连接器的外壳(20)。

5、一种用于双股电缆(52', 54') 或同轴电缆(150) 的高频电连接器(118), 具有至少一个信号导线(156a-156d) 和环绕该信号导线的屏蔽网(154), 其特征在于该连接器包括:

一个绝缘外壳(130), 包括至少两条带有信号通路(134a, 134b, 134d, 134e) 的信号触点, 该通路被一条接地通路(134c) 隔开; 至少两个信号携带触点(210) 处于所述各信号通路上, 信号携带触点包括一个用于与辅助连接器相匹配的接触部分(214) 和一个用于与信号导线(157) 相连的连接部分(212); 屏蔽层(154) 至少部分地环绕在所述外壳(130) 上, 它至少包括上屏蔽罩部分(162, 164) 和下屏蔽罩部分(190), 其中, 所述上、下屏蔽罩部分均包括用于与电缆的地线屏蔽层相连的接触部分, 并且, 上、下罩部分包括了位于所述信号通路的上方和下方的屏蔽部分, 且所述上、下屏蔽罩部分之一还包括了处于所述接地触点通路上的整体触点部分。

6、如权利要求1 的连接器, 其特征在于: 所述整体触点部分处于双叉触点簧片的形式, 以便于同辅助连接器的引脚相匹配。

7、如权利要求1的连接器，其特征在于：所述外壳包括在至少两个信号携带触点通路的上端和下端的通道，并且，所述上、下接地部件中包括位于所述通道中的整体触点部件。

8、一种电连接器组件，包括一个接线座和用于与该接线座相匹配连接的插座组成，接线座包括底板和侧壁，多个接线片从底板上延伸出来，而侧壁则位于所述接线片的两侧，并且至少所述侧壁之一上包括第一销锁部件，且其中所述插座包括位于两侧壁之间用于锁定的外壳，该组件的特征在于：连接器外壳包括相对于所述侧壁定位的销锁臂，所述销锁臂包括与所述第一销锁部件相匹配的第二销锁部件，该销锁臂是通过开锁部件相连的，由此，所述开锁部件的作用是将所述连接器外壳从接线座上分断。

9、如权利要求8的连接器的特征在于：所述开锁部件包括一个连到两个销锁臂的搭接部件。

10、如权利要求9的连接器的特征在于：所述搭接部件的两个自由端是相互连接的。

11、如权利要求10的连接器的特征在于：搭接部件是一个搭接片，它穿过位于所述销锁臂上的孔，并在尾端处相连接。

12、如权利要求11的连接器的特征在于：所述搭接部件是用聚酯薄膜制成的。

## 电缆底板互连装置

本发明涉及一种电连接器系统，以及该系统共同使用的一种高频电连接器。该系统可与一底板互连，而该底板能与某一子板电连接器系统互联。

子板电连接器在欧洲专利申请号 0, 4 2 2, 7 8 5 中有说明，它可与固定于底板上的引脚座相连。一个有益的构想是：使上述引脚座中的引脚完全穿过底板面，并为它们接上电缆。这一构想的难点之一是：要求不同的连接长度，因此，实质上要求这一系统必须是模块化的。此外，该系统的网格尺寸相当小（2 mm × 2 mm），因此，必须保证用户可对这些电缆方便地插拔和使用。

该系统的优点之一是 可以提供与同轴电缆或双股电缆的连接，尽管这常常导致设计复杂化，但是这样可以避免连接器系统的扩大导致的占用总空间的增加。

此发明的目的之一是提供一个可安装于底板上的模块化的连接器系统，在该底板上该系统可用于不同长度的连接。

本发明的目的之二是提供一个安装导轨或安装座，用于放置穿过底板的引脚，其中，安装导轨包括键锁和销锁两种装置。

本发明的目的之三是提供一个易于分断的电缆连接器，有助于该可分断的电缆连接器以便很方便地分断与电缆连接器的连接。

本发明的目的之四是提供一个双股电缆连接器系统，其中，信号触点是完全屏蔽的，从而可将双股电缆对分隔成差分对。

上述的这些目的是通过提供一个安装于印刷电路板上的连接系统来实现的，该系统包括一个模压成形的安装导轨，它具有一个底层部分，用于安置印刷电路板上的多个引脚。安装导轨还包括两个平行相对的垂直侧壁，其中，至少有一个所述侧壁具有键锁机构，并且，至少有一个侧壁具有销锁部件。该系统还包括一个电缆连接器，它具有多个与印刷电路板上的引脚相匹配的电端子。连接器的外壳上包括一个辅助的键锁机构和销锁部件，以便于其在所述安装导轨上的定位和锁定。

根据发明的另一方面，双股或同轴电缆的高频电连接器至少有一个信号导线和一个环绕着信号线的屏蔽层。连接器包括一个绝缘外壳，它至少有两个带有通路的信号触点，它们被一个接地通路的触点隔开。在上述各通路上至少有两个信号触点，信号触点上有一个与辅助连接器相匹配的接点部分和一个与信号导线相连的连接部分。屏蔽层至少是部分环绕在所述外壳上，它至少包括上、下屏蔽罩部分，所述上、下屏蔽罩部分均包括用于与电缆的接地屏蔽层相啮合的接点部分，并且，上、下屏蔽部分包括了位于上述信号通路的上方和下方的屏蔽区，同时，上、下屏蔽罩之一还包括了位于上述接地通路上的整体接点部分。

下面，将参照附图的实例详细描述本发明。

图1是子板电连接器的等角视图，其中，连接器可随时与底板

上的引脚区相接。底板电缆互连系统位于底板之上；

图 2 是图 1 中所示的电缆连接器的放大图；

图 3 是图 1 中所示的安装导轨的等角视图；

图 4 是图 3 中的安装导轨的从底面看去的等角视图；

图 5 是安装导轨在加工成垂直侧壁之前的等角视图；

图 6 是图 5 中所示的安装导轨的放大部分；

图 7 是图 5 中所示的安装导轨如何存放于卷筒上，以备随后加工成安装导轨的示意图；

图 8 是图 2 所示的连接器外壳之一与安装导轨对准的示意图；

图 9 是电缆连接器与安装导轨完全连接上的位置的示意图；

图 10 示出图 8 和图 9 中的连接器的分断；

图 11 示出图 1 中的电缆连接器的装配细节；

图 12 示出图 11 中的电缆连接器外壳的内部部分；

图 13 示出图 12 的外壳的内部部分，且有外屏蔽部件环绕于壳外；

图 14 是沿图 13 中的 14 - 14 线的剖面图；

图 15 是沿图 13 中的 15 - 15 线的剖面图；

图 16 是将类似于图 11 中的装配件部分拆开后，露出上部外罩部分的示意图。

首先参照图 1 所示的底板组件，它包括一个大致与欧洲专利公开 0, 422, 785 号相似的子板连接器 2。子板组件 2 包括子板 6，在子板 6 上装有多于一个连接器外壳 8，该外壳 8 可与引脚座连接器 10 实现电连接，以提供底板 12 两侧的引脚区。引脚穿过底板 12，这样，在引脚座 10 内就形成了可与子板连接器 8 相连接

的引脚区，而底板 1 2 的另一面则包含了用于与电缆连接器组件 4 相连的引脚区。

电缆连接器组件 4 包括一个模压成形的安装导轨 1 6，它位于由引脚 1 4 组成的引脚区上，还包括多个连接器组件 1 8。现在参照图 2 详细介绍单个连接器组件 1 8。连接器 1 8 包括一个总地以 2 0 表示的绝缘外壳，该外壳上有下配合面 2 2 和背面的电缆接收面 2 4。外壳 2 0 还包括侧壁 2 6 和与之相对的侧壁 2 8。外壳 2 0 还包括一个凹入部分 3 0，因而限定了凹平面 3 1 和总体上沿着侧壁 2 6 的一侧沿伸展的凸缘 3 2。其相对一侧包括一凹入部分 3 4，它是为保持一定的空隙，这一点将在后文中叙述，这样就限定了一个下端校准边沿 3 6。外壳 2 0 还包括两个与连接器外壳 2 0 成为一体的销锁臂 3 8，它们可以彼此相互靠近或远离，这两个销锁臂 3 8 与外壳间均有一边缝 4 0，由边缝下端的部份 4 2 链接着。每个销锁臂 3 8 上均包括销耳 4 4，用于锁定位于安装导轨内的连接器 1 8。利用如 4 6 所示的一套开锁机构，可将销锁臂 3 8 移动至自由（不锁定）位置。开锁机构 4 6 包括一条聚酯薄膜带 4 8，它穿过与销锁臂 3 8 的自由端相邻的条孔 5 0，这样，开锁机构 4 6 向上运动，将彼此相向拉动销锁臂，使得销耳 4 4 向内移动，最终释放销锁臂。

在本发明的一个优选的实施例中，将连接器 1 8 看作是 2 0 个点位的连接器，其截面具有 4 列 5 行的触点，因而前端的适配面 2 2 具有对应的接孔用于容接底板连接器 1 2 上的引脚 1 4。两个十芯电缆 5 2 和 5 4 分别穿过背面电缆接收面 2 4 上的相应的插孔 5 6 和 5 8，从而完成了与连接器 1 8 中的触点的电气连接。最好



使电缆接孔56和58偏离连接器的中心线，这样，它不影响穿过销锁臂38之间的聚酯薄膜带48的动作。

现在请参照图3和图4，图中示出了安装导轨16的细节。安装导轨16在优选的实施例中是由金属材料薄带经模压成形的，它包括一个下安装台60和两个垂直的侧壁62和64。下安装台60包括安装孔62，用于将导轨16如图1所示固定于底板12上。下安装台还包括多个插孔66（图4），它们提供了引脚14（图1）向上伸展的路径。从图4中可以看出，这些插孔66是沿下安装面60被窄条68隔开而对称分布的，移去一个或多个窄条部分，可以将相邻的两个或多个插孔66连在一起，例如，可以在70所示位置切去下安装台部分60。每个侧壁62和64上有很多个孔72（图3），用于嵌入电缆连接器18上的销耳44（图2）。

如图3所示，侧壁62有一条沿着侧壁62纵向伸展的凹入部分74，从而形成了内表面76。沿着侧壁62，在内表面76上方，有多个模压的凹槽78；侧壁62上还有多个模压的凸棱80，它们与侧壁76在同一平面上，并与侧壁连为一体向下沿伸。仍参照图3，侧壁64包括模压的凹入部分84，从而形成了内表面86。在与侧壁64共平面的位置上，有多个与侧壁脱离向上伸出的模压成的凸棱88，从而形成了许多连接的凹槽90。

在本发明的一个优选的实施例中，安装导轨16是由一个如图5-7所示的薄带模压而成的。它可以缠绕并存放于一个卷筒92上，如图7所示，16'所示的带状材料可以从轴筒上脱开，并且可被裁剪成适合的长度。

利用上述的安装导轨16和连接器外壳18,可以将安装导轨固定于底板12上,如图1所示,引脚座连接器10中的引脚区14穿过底板12,因而,多个电缆连接器18可以通过引脚14与子板组件2实现互连。参照图8,电缆连接器18以其凸棱32与安装槽的凹槽90对准,同时,以凸棱36与安装槽的凹槽78对准而装在安装导轨16上。最好当连接器18通过凸棱32和36与安装导轨16和引脚14对准时,内表面76和86应刚好与连接器18的侧面31和35相吻合。如图9所示,可以看出,连接器18已全部插入安装导轨16中,其凸棱36和32处于相应的凹槽78和90中(图8)。在此位置,销耳44插入安装导轨16的侧壁上的孔72中。可以看出,通过将开锁机构46沿箭头A所示方向向上拉,这样销锁臂38将向内移动,从而使销耳44从相应的孔72中退出,来使连接器18可以很容易地从安装导轨16和底板组件上断开。有益的是,这种开锁机构使得电缆连接器与底板的断开操作变得非常简单。

还可以看出,把安装导轨16模压成纵向伸展的平面薄带16,将使安装导轨制作简单,成本低廉,同时还具有能安装和对准各种连接器18所要求的全部性能。可以看出,不同数目的连接器组件18需要不同纵向长度的安装导轨。如果安装导轨16是用塑料材料模压制成的,则需要不同的模具腔来模压不同长度的安装导轨,同时,用塑料材料模压制成的安装导轨不具有连接器要求的校准性能。

下面请参阅图11-15,它们描述了另一种使用外壳20(图2)的高频连接器。在图11中,电缆连接器具有一个内壳组件,

它包括一个具有前端配合面118的下壳部116，前端配合面上分布着许多引脚插孔120。连接器118还包括一个上壳部分122，其上分布着多个引脚插孔124。辅助侧表面116和122共同构成了贯穿底面的电缆插孔，例如126。

下面请参照图12，130所示的内插入壳体部分由以下部分组成：前表面132，上面有以134表示的引脚插孔；端子接收通道，如136和138，它们分别位于它的上表面40和下表面42。从图12中还可以看出，中央通道由侧壁146和148之间限定出来，形成了与中心引脚插孔134C的通路。如图12所示，内壳部分130与两个双股电缆52'和54'相连，该双股电缆包括外绝缘部分152和两个双股电缆对：156a，156b，156c，156d，其中，外绝缘部分152包括屏蔽层154。

从图12中还可以看出，两个双股信号导线156a和156b是分别与引脚插孔134a和134b对准的，而双股信号导线156c和156d是分别与引脚插孔134d和134e对准的。这就使得中心引脚插孔134c和通道145空置。

下面参阅图13，如以160表示的屏蔽部件包括：上板部分162和164，其尾部连接区166和168与双股电缆52'和54'的屏蔽区154相接触。可以看出，这种连接可以由冷焊和熔焊完成，也可以采用套筒或类似的压紧装置来实现。两个接触部件168和170由上板区162向前伸出而成，而另外两个接触部件172和174由上板区164向前伸出形成的，触点168和170是由双叉触点簧片构成的，如图13的176所示，它位于两个通道136中，而触点172和174位于引脚接收通路

134 d和134 e上的通道136中。中心接地薄舌片180是由一个中央模板块和过渡板块162和164模压而成的，如图14所示，它包括一个一体的接触簧片部分182。此接触舌片向下弯曲延伸至通道145，处于侧壁146和148中间的位置(图13)。如图14所示，触点部分182与引脚插孔134 c在一条直线上。如图13和14所示，屏蔽层还包括下屏蔽部件190和侧板192和194。下屏蔽部分190具有成整体的连接部件198-206(图13)，与成整体的触点168-174相对，接触部件分别位于通道138中(图12)。

下面参照图15，可以看出，信号触点210与信号导线157是相连的，其中，信号导线位于通路134 d内。触点210包含一个连接部分212，用于与信号导线157相接触，它还包含一个插座部分214，用于连接与之相匹配的图1所示引脚区中的引脚14。应当理解，每条通路134 a-134 d带有一个与触点210相似的端子，每个端子都分别与相应的导线156 a-156 a相连接。在如图13-14所示的电气连接完成之后，上、下壳部件116和122可被置于内插入外壳部分130上，所密封被屏蔽的部件，如图16所示。

这样做的优点是，两个独立的差分对可由外部屏蔽部件和环绕信号触点的屏蔽触点来完全屏蔽。

应该注意的是：这种连接器的概念也可用于三股同轴电缆中，其中，信号导线与通路134 a、134 c、134 d对准；而且，上屏蔽层具有一个与180、182类似的触点，经位于插槽134 b、134 d上的通道(类似于145)，可沿伸至插槽

1 3 4 b、1 3 4 d内。

说明书附图

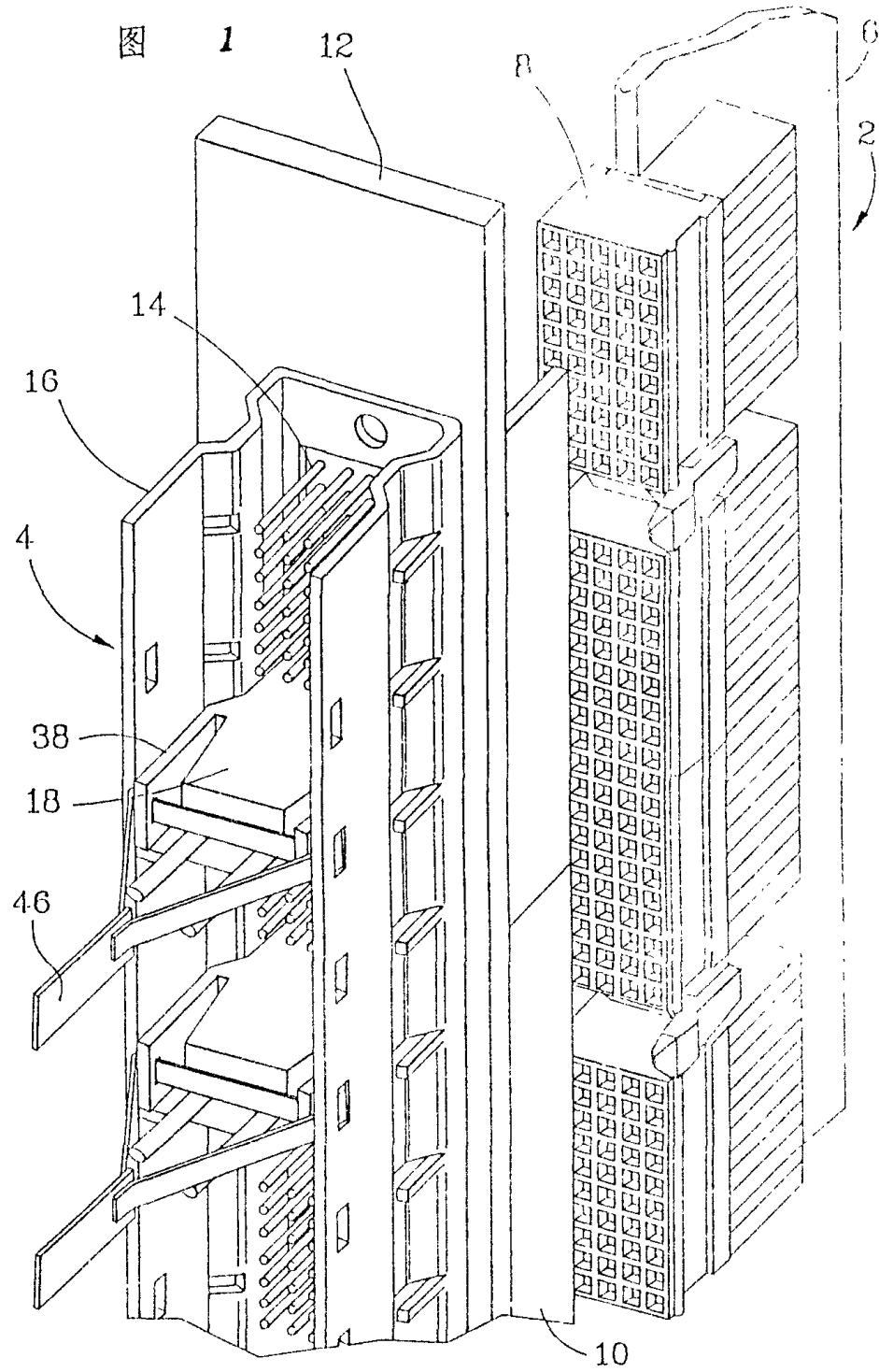
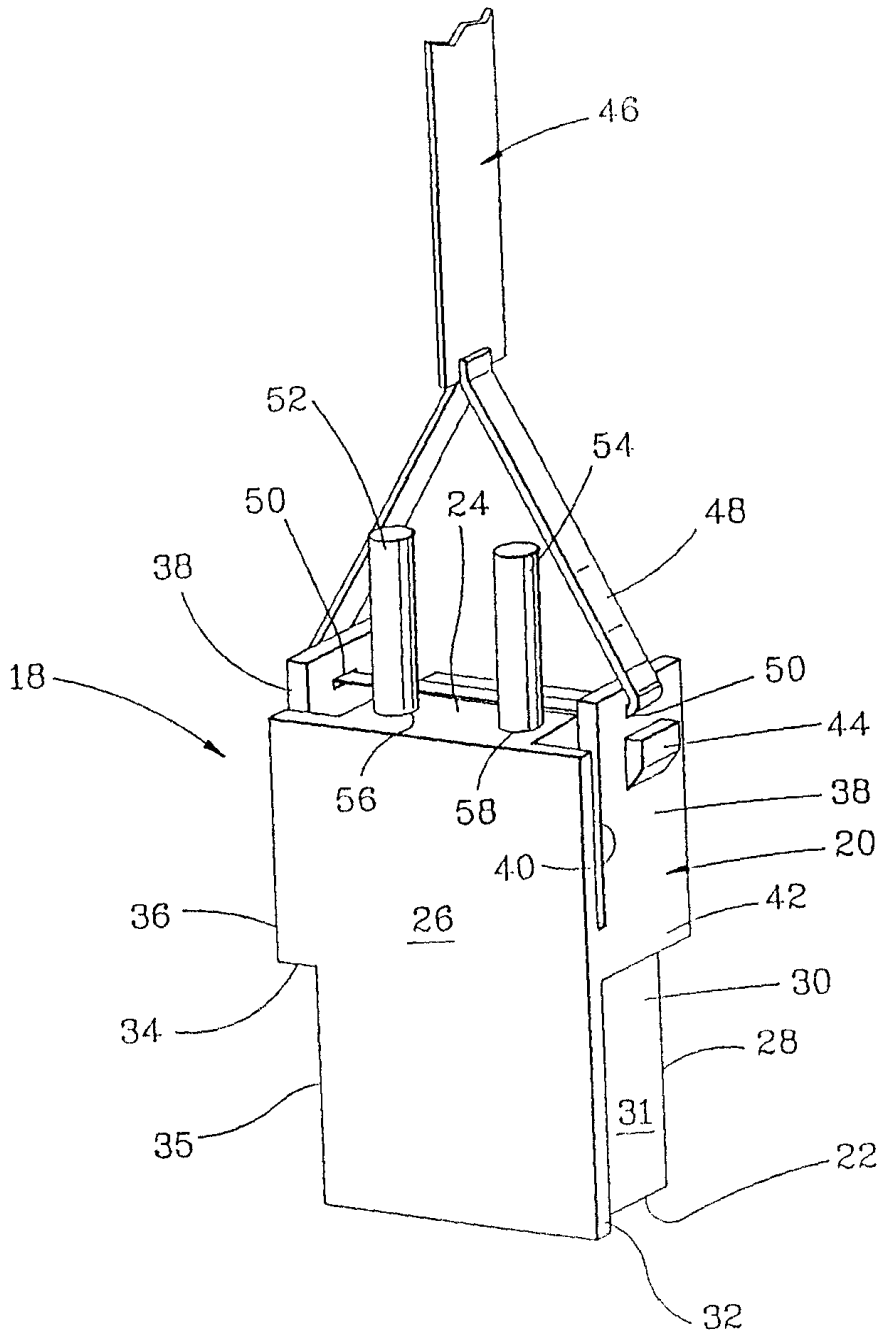


图 2



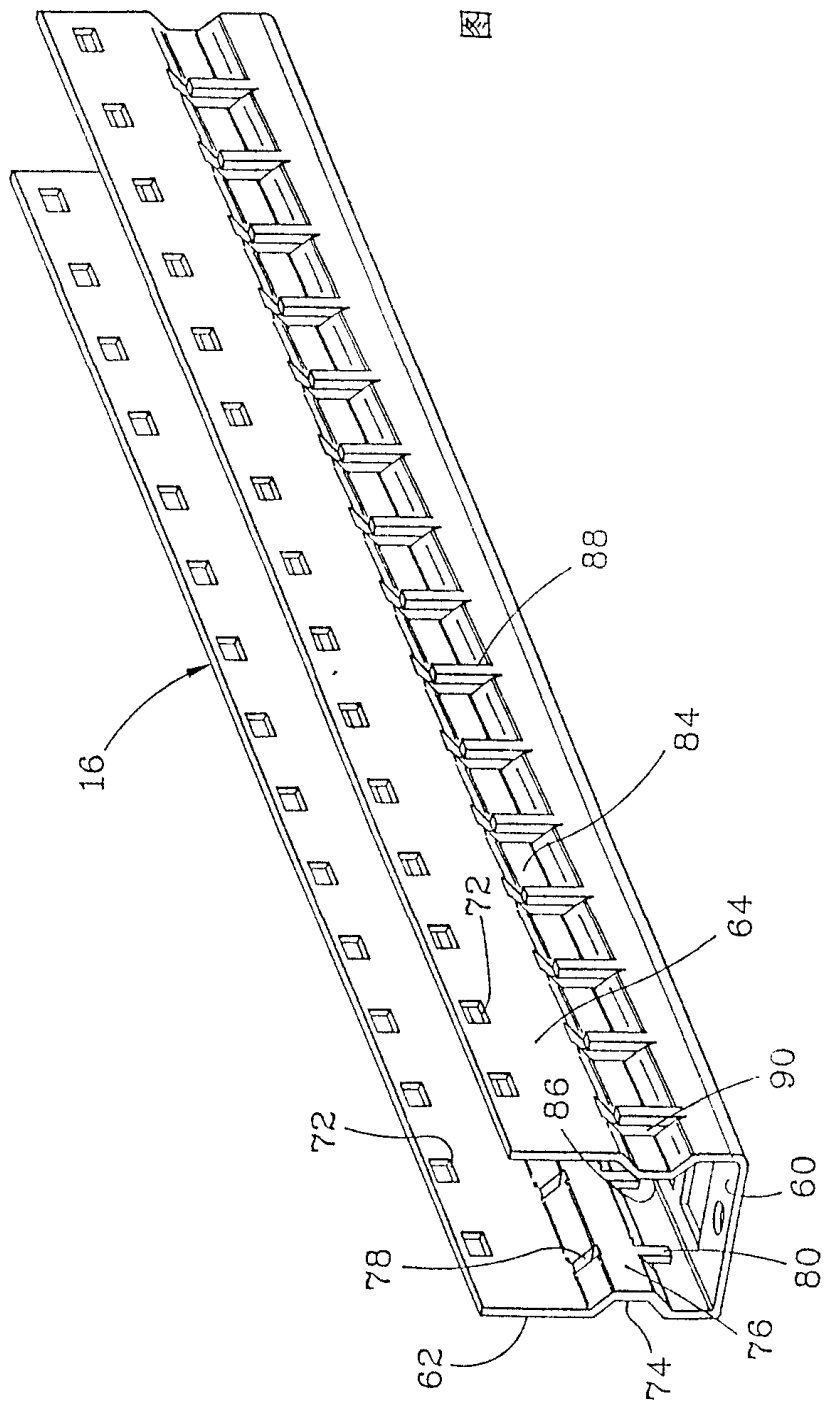
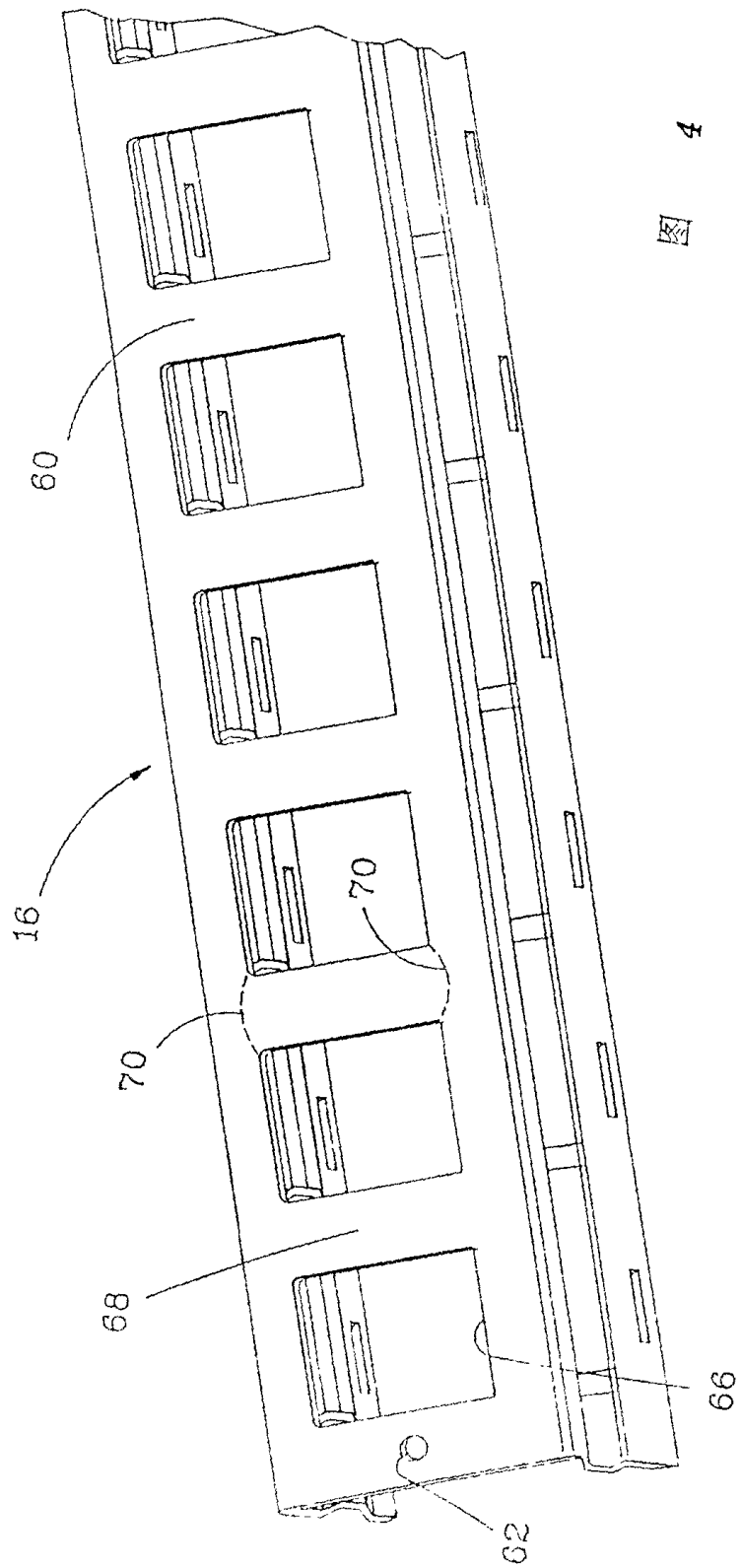


图 3





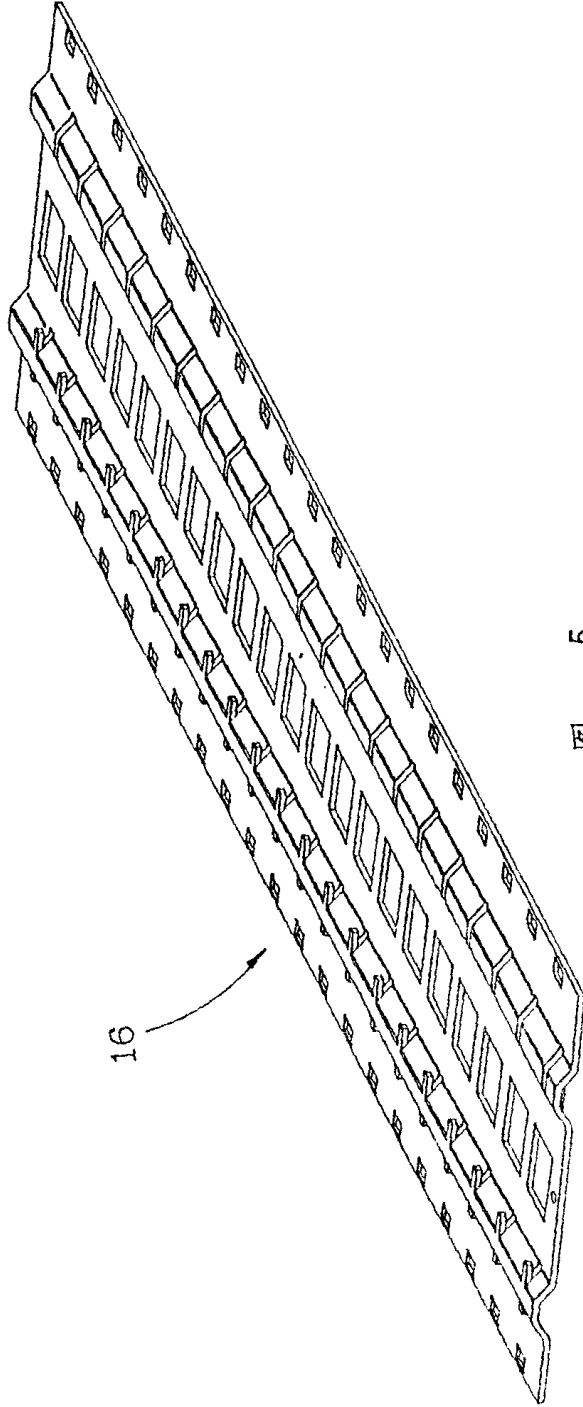


图 5

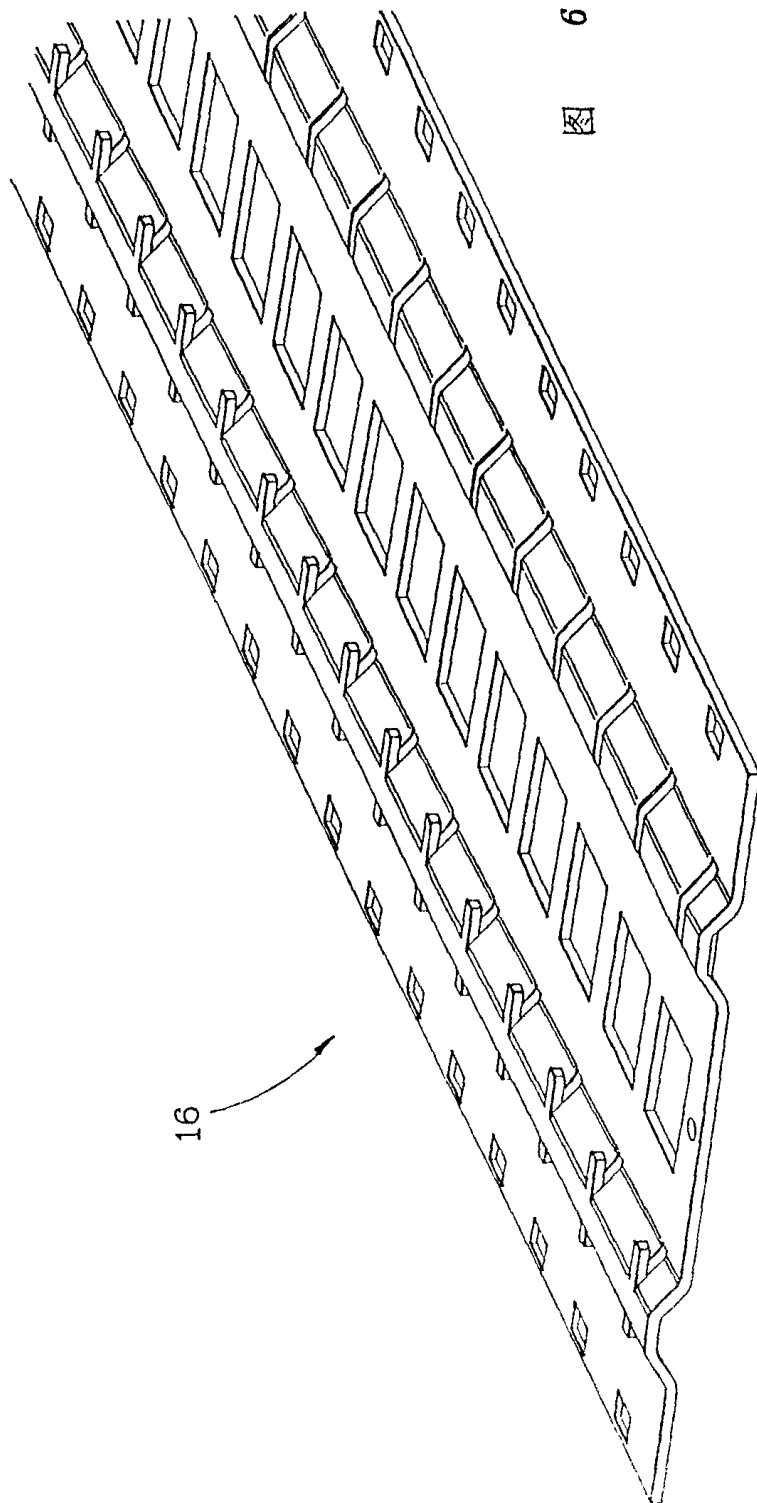


图 6

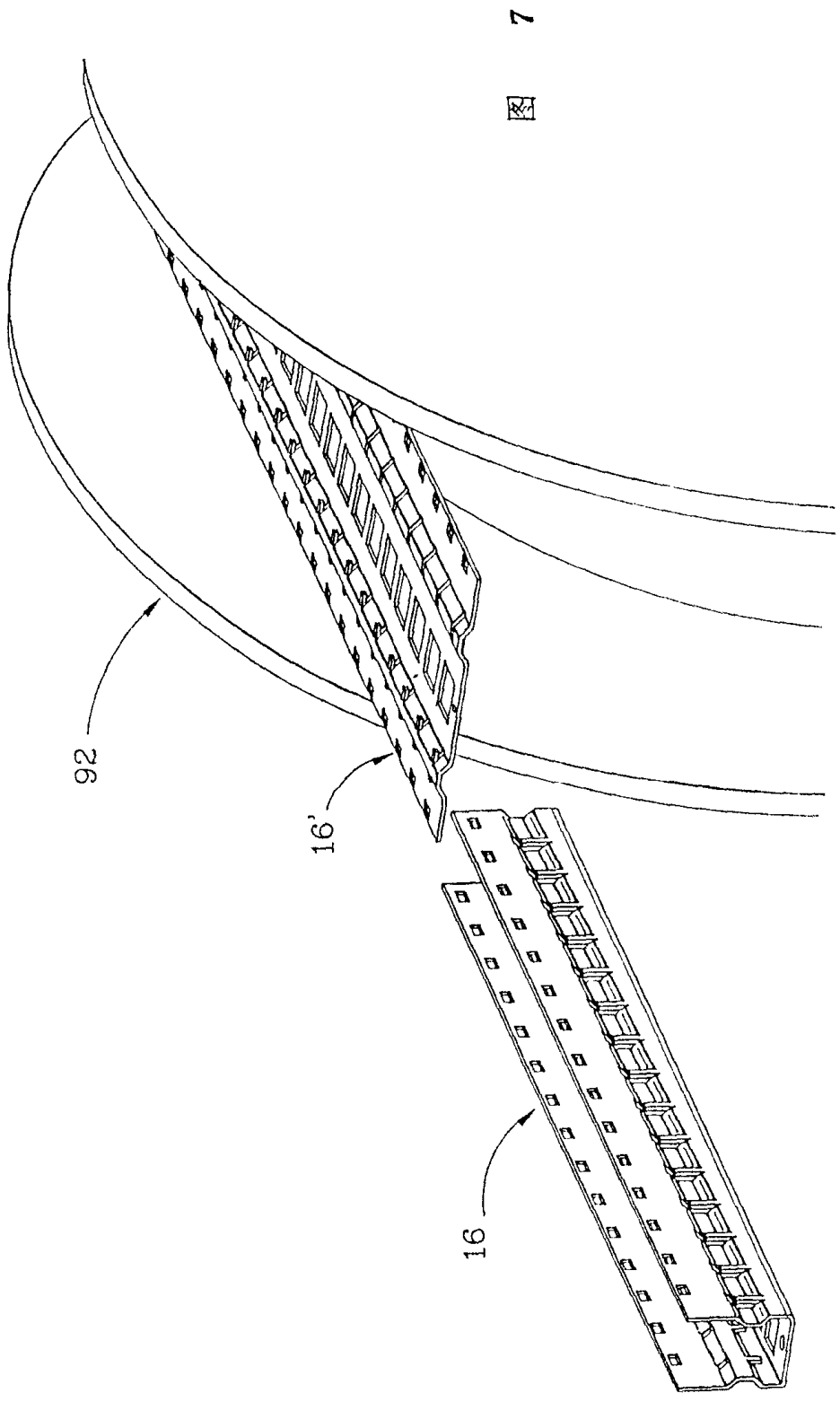
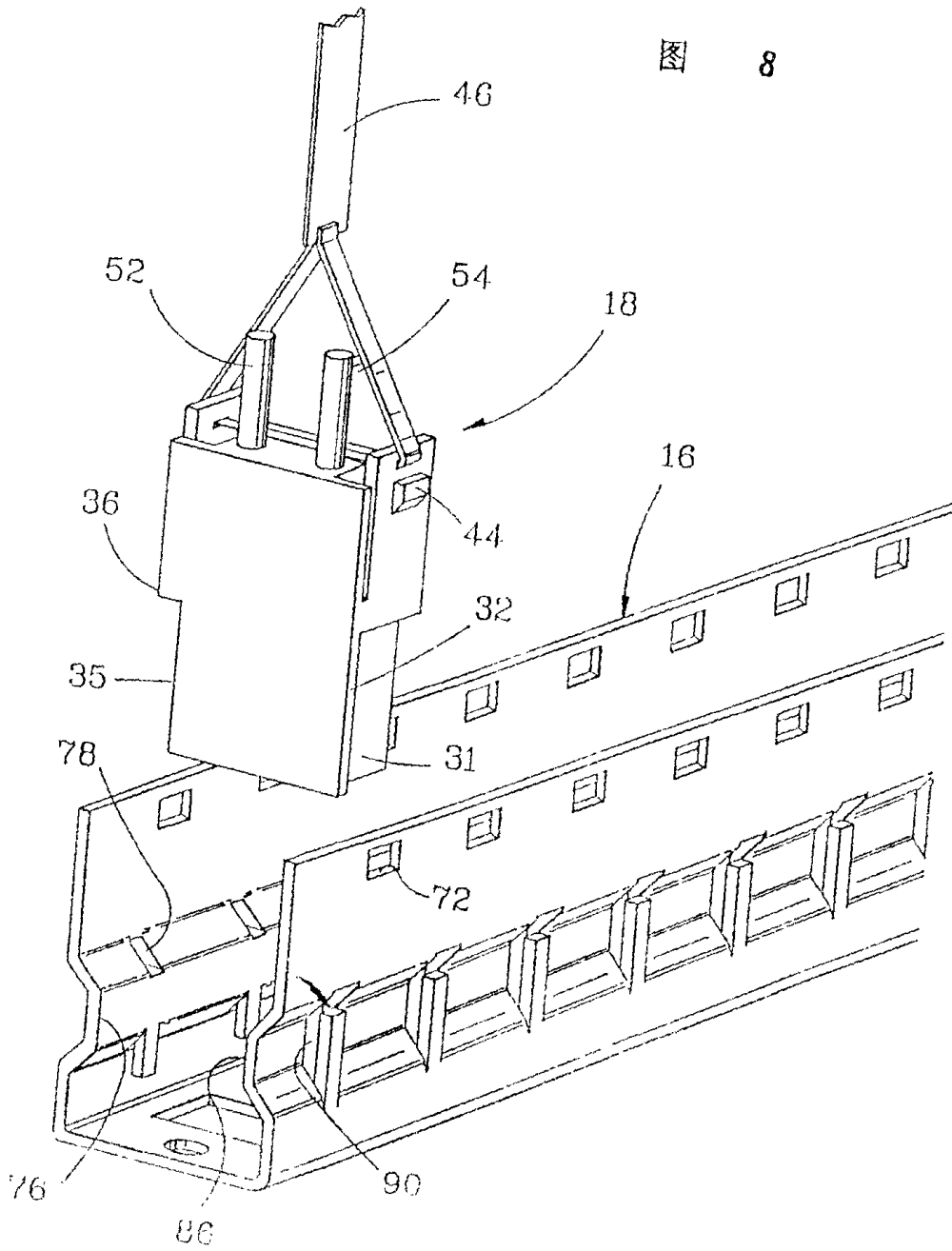
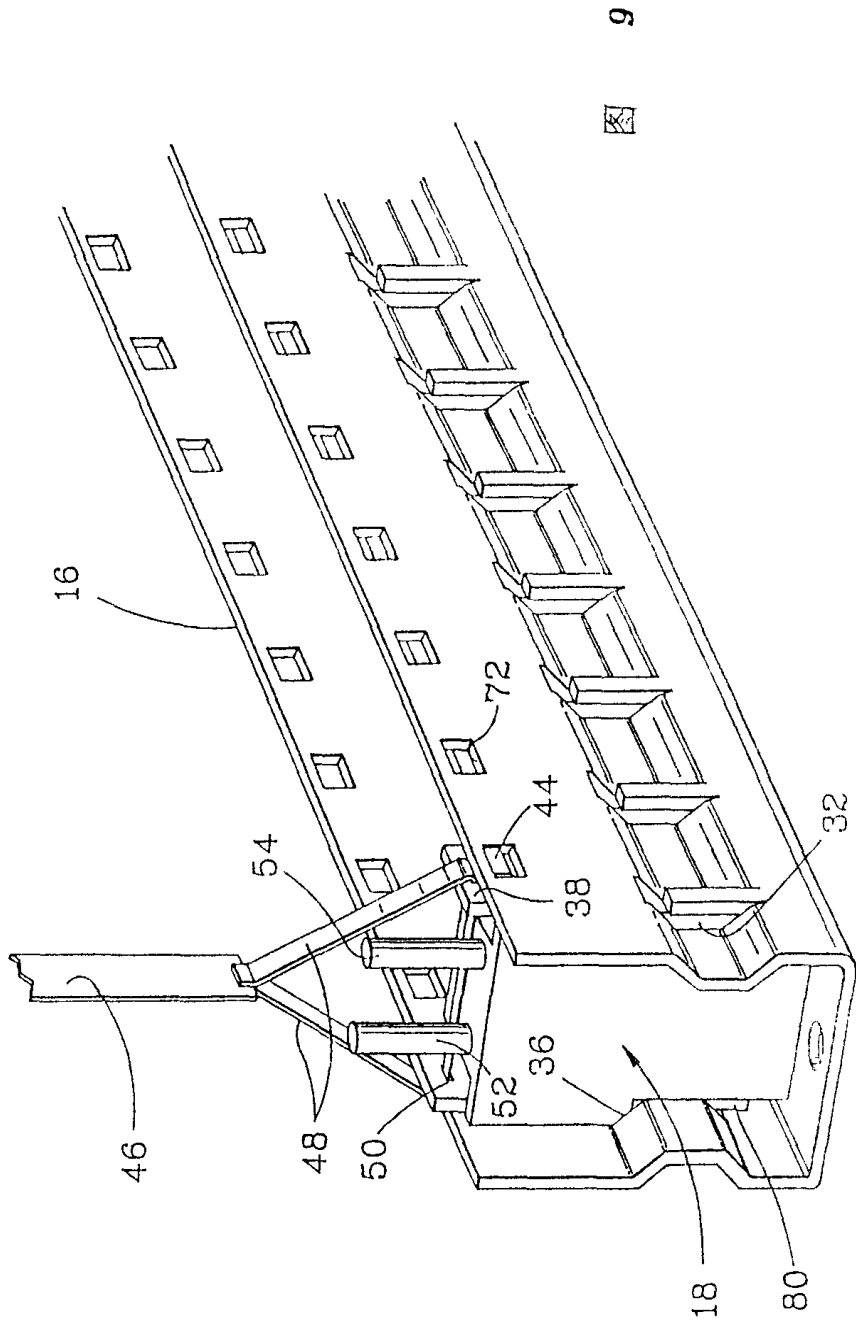


图 8





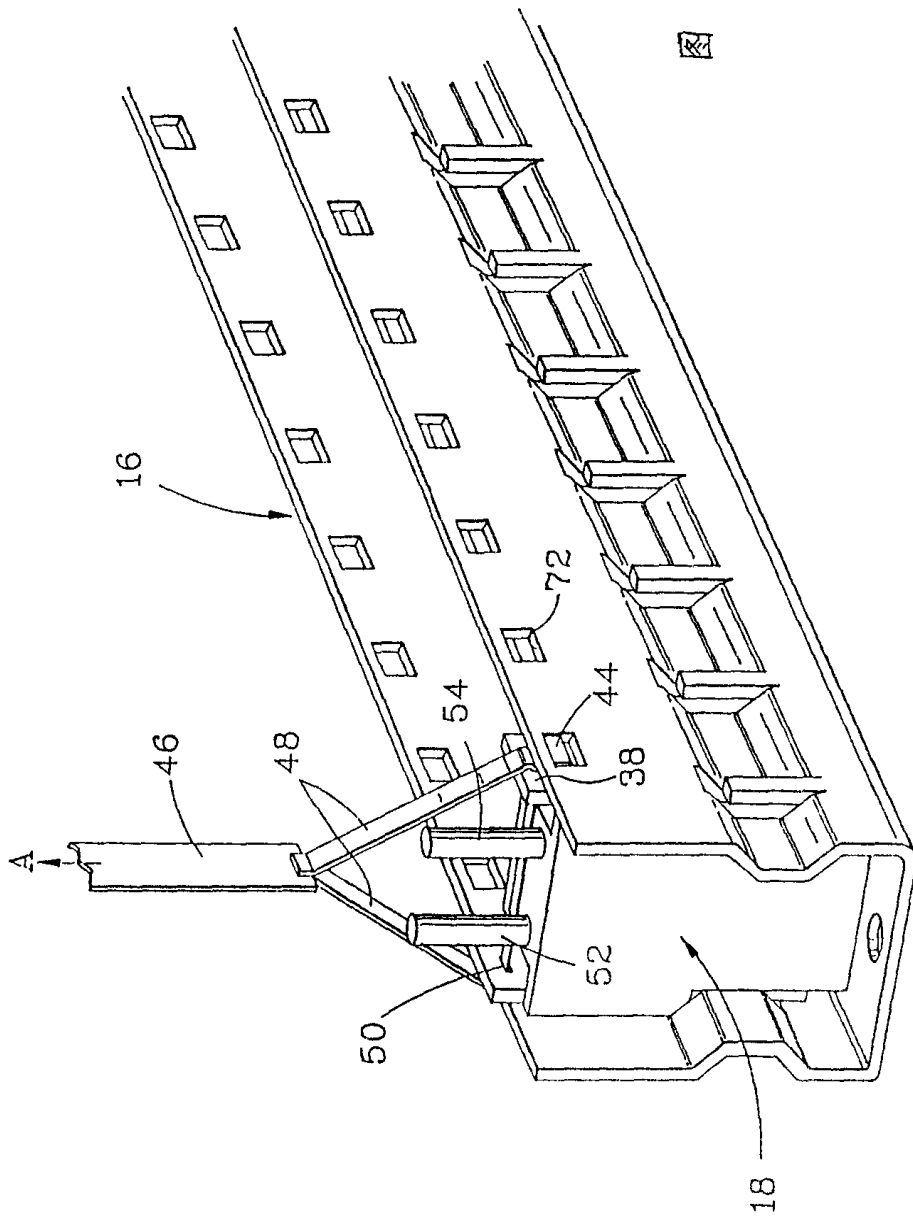


图 10

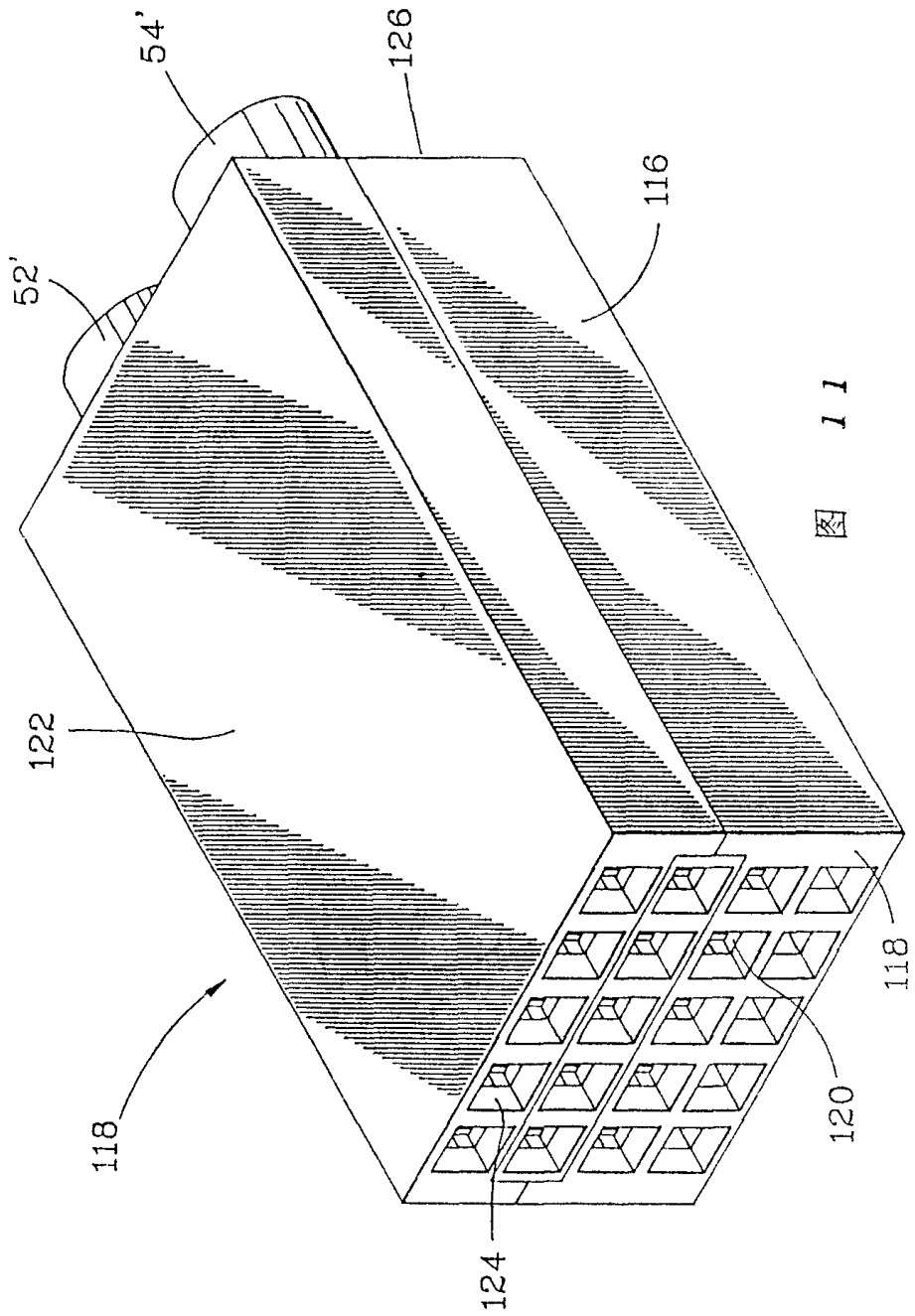


图 11



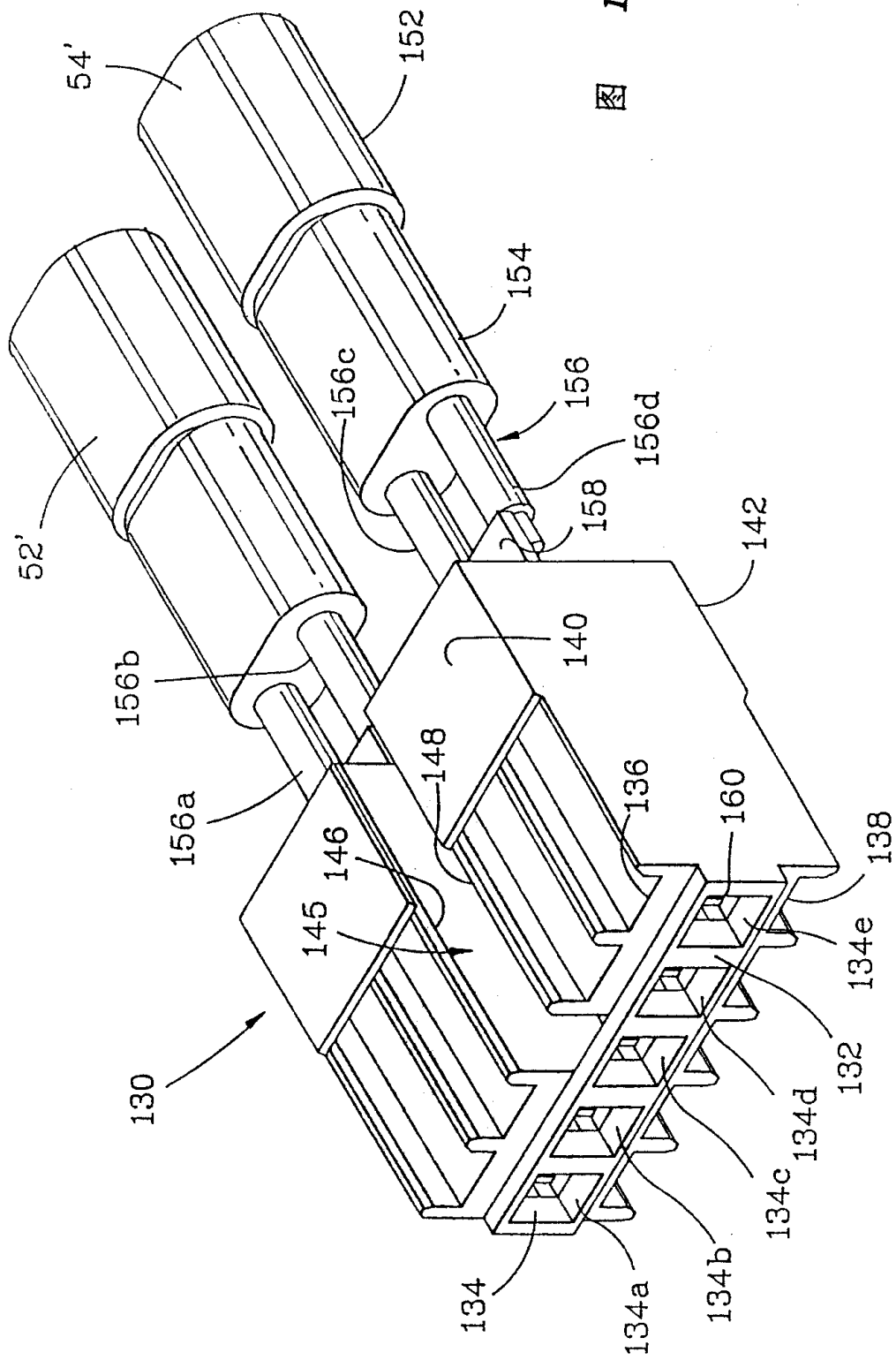


图 12

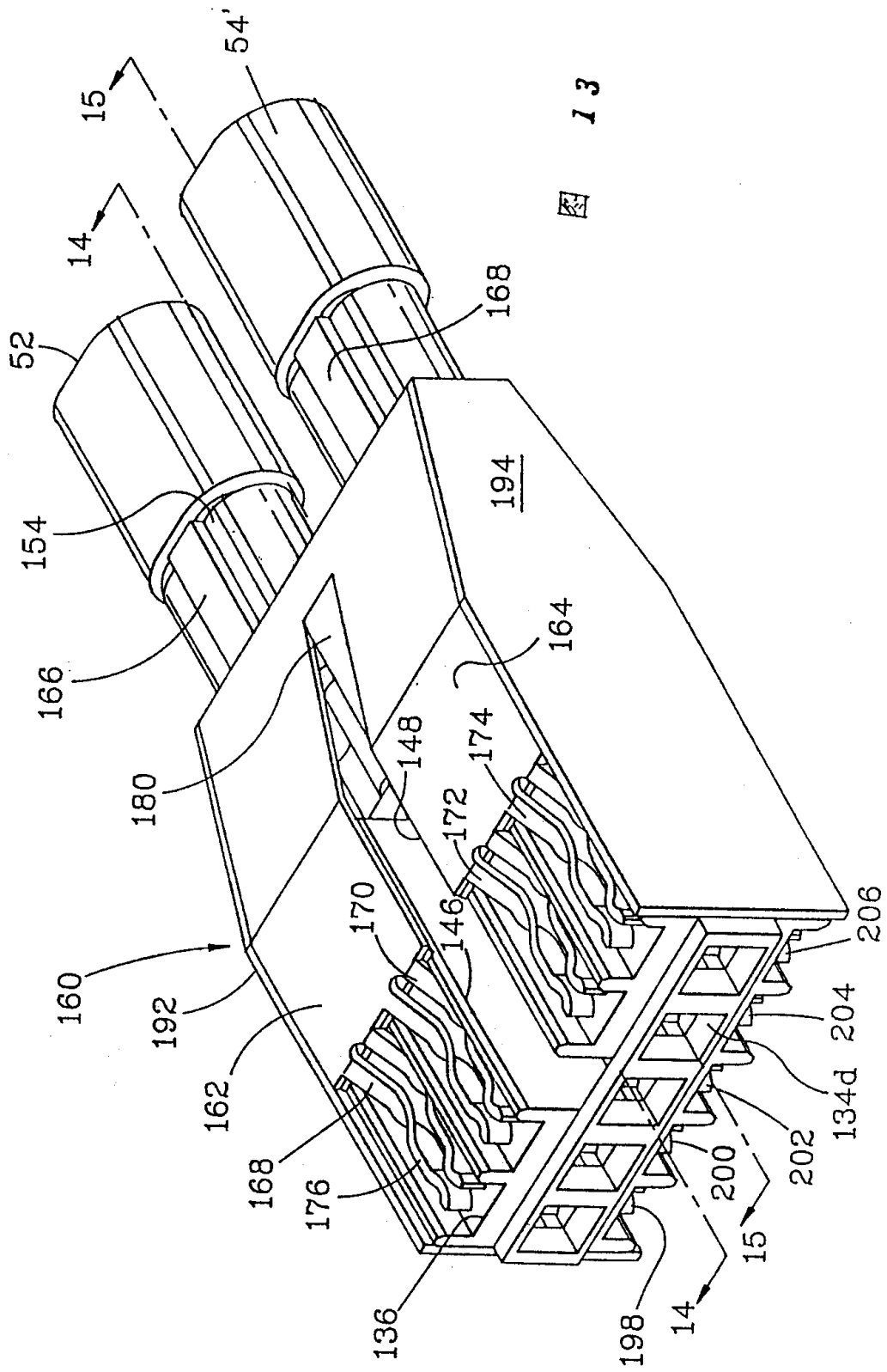


图 13

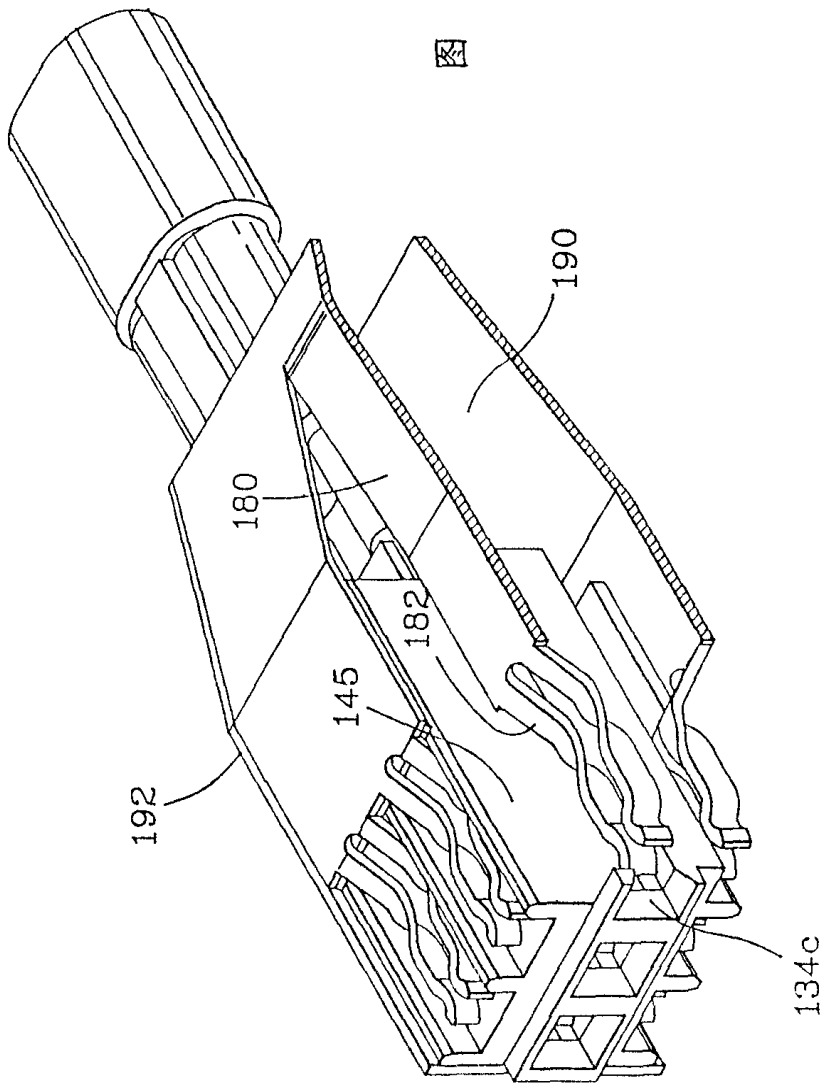


图 14

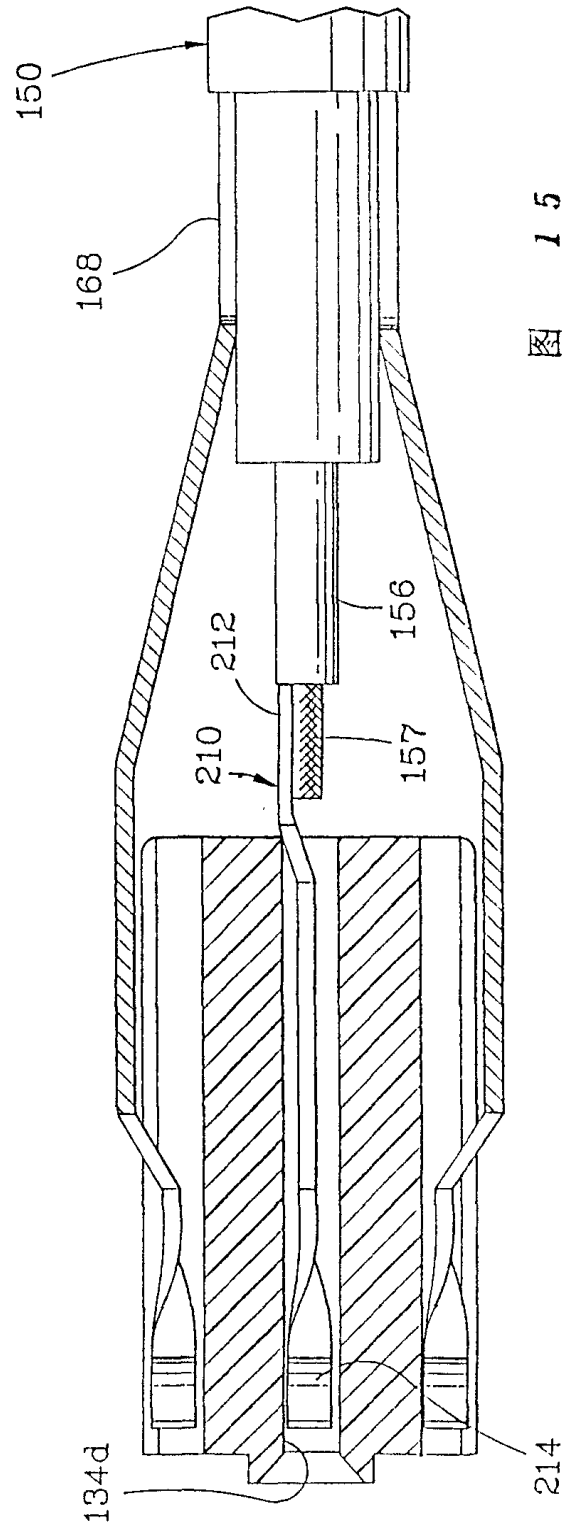


图 15

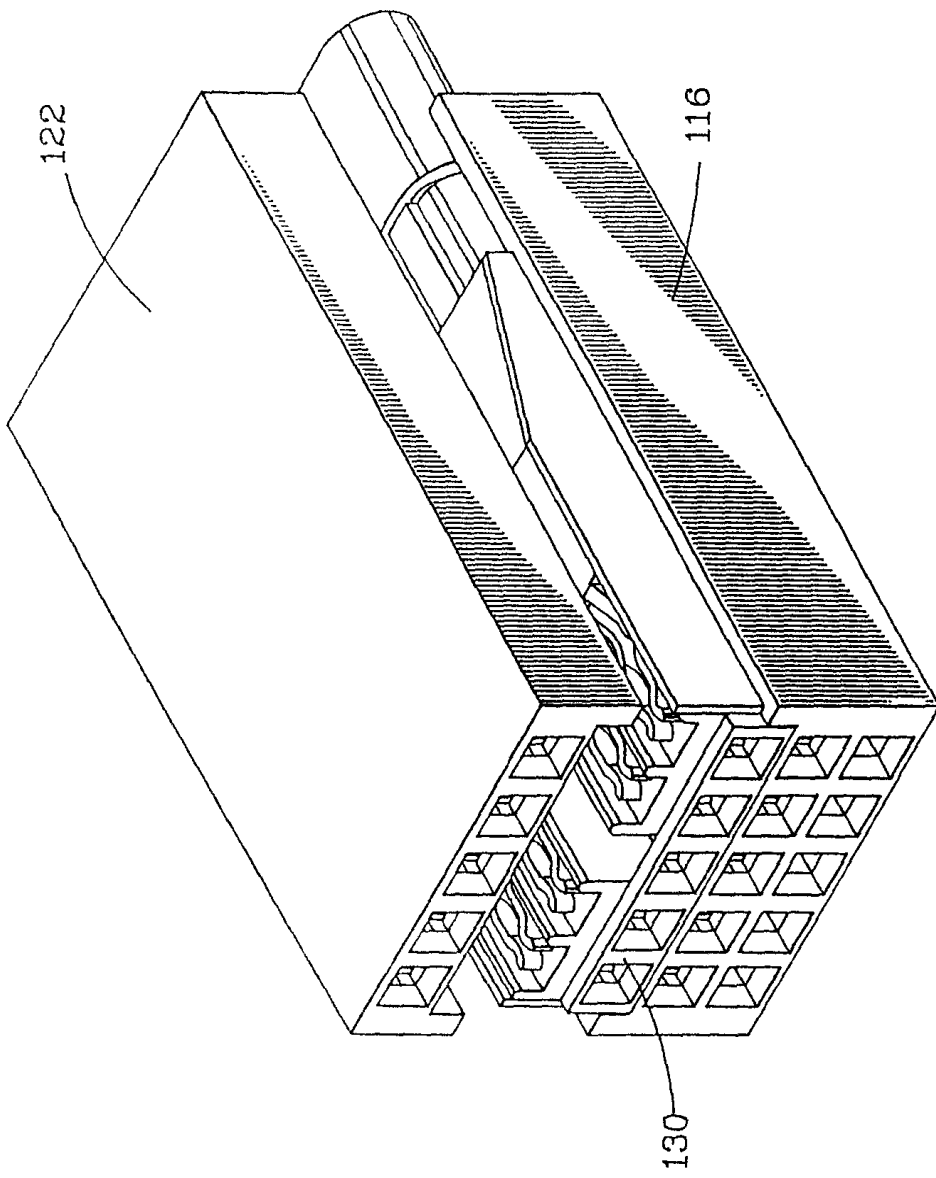


图 1 6