

[19] 中华人民共和国国家知识产权局

[51] Int. Cl.

E04B 5/18 (2006.01)

E04B 5/36 (2006.01)



[12] 发明专利说明书

专利号 ZL 200610092184.4

[45] 授权公告日 2009年2月4日

[11] 授权公告号 CN 100458052C

[22] 申请日 2003.5.26

[21] 申请号 200610092184.4

分案原申请号 03124413.0

[73] 专利权人 邱则有

地址 410005 湖南省长沙市芙蓉中路185号顺天城28楼

[72] 发明人 邱则有

[56] 参考文献

CN2419292Y 2001.2.14

JP7-269022A 1995.10.17

CN2359371Y 2000.1.19

US4468911A 1984.9.4

EP0884427A2 1998.12.16

CN1197426A 1998.10.28

CN2160693Y 1994.4.6

审查员 王俊峰

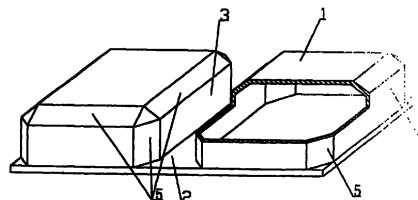
权利要求书4页 说明书16页 附图13页

[54] 发明名称

一种空腔构件

[57] 摘要

一种空腔构件，包括有空腔模壳(1)和底板(2)，空腔模壳(1)与底板(2)连接成整体，底板(2)上至少有2个空腔模壳(1)相间排列，其侧面与底板(2)构成至少一条现浇结构内肋模腔(3)，空腔模壳(1)的其它外侧面(4)构成现浇结构外肋或梁或墙的侧模板，其特征在于空腔模壳(1)的四周转角处均设置为倒角(5)。适用于各种现浇钢筋砼或预应力钢筋砼的空心楼盖、屋盖、基础底板、墙体或空腹桥梁使用。



1、一种空腔构件，包括有空腔模壳（1）和底板（2），空腔模壳（1）与底板（2）连接成整体，底板（2）上至少有2个空腔模壳（1）相间排列，其侧面与底板（2）构成至少一条现浇结构内肋模腔（3），空腔模壳（1）的其它外侧面（4）构成现浇结构外肋或梁或墙的侧模板，其特征在于空腔模壳（1）的四周转角处均设置为倒角（5）。

2、根据权利要求1所述的一种空腔构件，其特征在于所述的倒角（5）为弧形倒角。

3、根据权利要求1所述的一种空腔构件，其特征在于所述的倒角（5）为台阶形倒角。

4、根据权利要求1所述的一种空腔构件，其特征在于所述的空腔模壳（1）上有水平、竖向、斜向的倒角（5）或者其组合。

5、根据权利要求1所述的一种空腔构件，其特征在于所述的倒角（5）呈正交、斜交、平行、立交或其组合设置。

6、根据权利要求1所述的一种空腔构件，其特征在于所述的底板（2）上有倒角（5）。

7、根据权利要求1所述的一种空腔构件，其特征在于所述的现浇结构内肋模腔（3）内的间距是变化的。

8、根据权利要求1所述的一种空腔构件，其特征在于所述的底板（2）上的空腔模壳（1）的形状、尺寸不同。

9、根据权利要求1至8中任一权利要求所述的一种空腔构件，其特征在于在空腔模壳（1）或底板（2）的至少一个中含有增强物（6），增强物（6）为钢筋、钢丝、钢筋网、钢丝网、钢板网、纤维、纤维网或布、金属薄条带、编织带或包装带中的至少一种。

10、根据权利要求9所述的一种空腔构件，其特征在于在空腔模壳（1）或底板（2）的至少一个中有增强物（6）露出。

11、根据权利要求9所述的一种空腔构件，其特征在于所述的底板（2）外露增强物（6）伸入现浇结构内肋模腔（3）中。

12、根据权利要求9所述的一种空腔构件，其特征在于所述的空腔模壳（1）中的增强物（6）穿过至少一个内肋模腔（3）将两个以上的空腔模壳（1）连结。

13、根据权利要求12所述的一种空腔构件，其特征在于所述的穿过内肋模腔（3）的薄条带增强物（6）上有活动或固定硬套（7）。

14、根据权利要求 9 所述的一种空腔构件，其特征在于所述的底板（2）中的薄条带增强物（6）伸入空腔模壳（1）中或空腔模壳（1）中的薄条带增强物（6）伸入底板（2）内。

15、根据权利要求 9 所述的一种空腔构件，其特征在于所述的空腔模壳（1）中的纤维网或布增强物（6）伸入底板（2）中，与底板（2）中的胶结材料形成一体。

16、根据权利要求 1 至 8 中任一权利要求所述的一种空腔构件，其特征在于所述的现浇结构内肋模腔（3）有两条以上时，它们彼此相互平行或者正交或者斜交或者立交。

17、根据权利要求 1 至 8 中任一权利要求所述的一种空腔构件，其特征在于所述的空腔模壳（1）或者底板（2）的至少一个上设置有孔洞（8）。

18、根据权利要求 1 至 8 中任一权利要求所述的一种空腔构件，其特征在于所述的内肋模腔（3）中设置有至少一个的撑拉件（9）。

19、根据权利要求 18 所述的一种空腔构件，其特征在于所述的撑拉件（9）为杆、墩、板、片、索或者块中的至少一种。

20、根据权利要求 18 所述的一种空腔构件，其特征在于所述的撑拉件（9）为空心或实心或多孔的撑拉件中的至少一种。

21、根据权利要求 18 所述的一种空腔构件，其特征在于所述的撑拉件（9）为固定或活动或可拆卸撑拉件中的至少一种。

22、根据权利要求 1 至 8 中任一权利要求所述的一种空腔构件，其特征在于所述的空腔模壳（1）或者底板（2）上设置有加强件（10）。

23、根据权利要求 22 所述的一种空腔构件，其特征在于有至少一个加强件（10）外露。

24、根据权利要求 22 所述的一种空腔构件，其特征在于有至少一个增强物（6）露出加强件（10）。

25、根据权利要求 22 所述的一种空腔构件，其特征在于加强件（10）为加强筋、加劲杆、加劲板或者加强索中的至少一个。

26、根据权利要求 1 至 8 中任一权利要求所述的一种空腔构件，其特征在于所述的空腔模壳（1）上设置有凹坑（11）、凹槽（12）、孔洞（13）、阴角（14）或其组合，或者其上还外露有增强物（6）。

27、根据权利要求 26 所述的一种空腔构件，其特征在于所述的空腔模壳（1）与底板（2）接触的部位为凹槽（12）或者露增强物（6）

的凹槽（12）。

28、根据权利要求1至8中任一权利要求所述的一种空腔构件，其特征在于所述的空腔模壳（1）上设置有凸台模块（15）、凸条（16）、阳角（17）或其组合，或者其上还外露有增强物（6）。

29、根据权利要求1至8中任一权利要求所述的一种空腔构件，其特征在于所述的空腔模壳（1）的表面为波浪形或者波纹形或者锯齿形或者球面形或者弧形或者拉毛的粗糙表面。

30、根据权利要求1至8中任一权利要求所述的一种空腔构件，其特征在于所述的空腔模壳（1）为倒锥台形空腔模壳。

31、根据权利要求1至8中任一权利要求所述的一种空腔构件，其特征在于所述的底板（2）与空腔模壳（1）的外侧面（4）齐平或伸出挑板（18），或伸出露增强物（6）的挑板（18），或内缩成阴角（14），或内缩成露增强物（6）的阴角（14），伸出或内缩部份为局部或全部。

32、根据权利要求1至8中任一权利要求所述的一种空腔构件，其特征在于所述的底板（2）上有连接施工模板的向下拉紧的定位构造（19）。

33、根据权利要求1至8中任一权利要求所述的一种空腔构件，其特征在于在空腔模壳（1）的空腔内部分或全部填充或粘贴轻质材料（20）。

34、根据权利要求1至8中任一权利要求所述的一种空腔构件，其特征在于所述的底板（2）与空腔模壳（1）组合后的外形为正方体形、长方体形、圆柱形、六边体形、弧角多面体或多曲面体。

35、根据权利要求1至8中任一权利要求所述的一种空腔构件，其特征在于所述的空腔构件的外形尺寸是由小到大逐渐变化的或突变的；底板（2）的板厚或者现浇结构内肋模腔的腔宽一端相对较大，由大变小，逐渐或突变过渡到另一端。

36、根据权利要求1至8中任一权利要求所述的一种空腔构件，其特征在于所述的空腔模壳（1）与底板（2）连接的方式为胶结连接、焊接连接、螺丝连接、铁丝连接、卡套连接或者整体成型。

37、根据权利要求1至8中任一权利要求所述的一种空腔构件，其特征在于所述的空腔模壳（1）为向外翻边（21）或向内翻边（22）的空腔模壳（1）。

38、根据权利要求1至8中任一权利要求所述的一种空腔构件，其特征在于空腔构件上设置有穿线管(23)、水管(24)或风管(25)。

39、根据权利要求1至8中任一权利要求所述的一种空腔构件，其特征在于所述的底板(2)为钢筋砼的底板，空腔模壳(1)的胶结材料为水泥、水泥砂浆、有机树脂胶或上述组合，空腔模壳(1)、底板(2)用上述的材料中的同一种材料或由上述的材料中的不同种类材料制成。

40、根据权利要求39所述的一种空腔构件，其特征在于所述水泥包括聚合物水泥、碱矿渣水泥、碱粉煤灰水泥、硫铝酸盐水泥、铁铝酸盐水泥、氯氧镁水泥、高铝水泥或上述组合。

41、根据权利要求39所述的一种空腔构件，其特征在于所述的底板(2)为钢筋网砼或钢丝网砼的底板。

42、根据权利要求39所述的一种空腔构件，其特征在于所述的底板(2)为自应力钢筋砼的底板。

43、根据权利要求39所述的一种空腔构件，其特征在于所述的底板(2)为聚合物钢筋砼的底板。

44、根据权利要求39所述的一种空腔构件，其特征在于所述的底板(2)为钢丝网砂浆的底板。

45、根据权利要求1至8中任一权利要求所述的一种空腔构件，其特征在于所述的空腔模壳(1)所在部位的底板(2)是开口的。

46、根据权利要求1至8中任一权利要求所述的一种空腔构件，其特征在于所述的底板(2)与空腔模壳(1)之间有至少一个支撑脚定位构造(19)。

47、根据权利要求1至8中任一权利要求所述的一种空腔构件，其特征在于所述的空腔模壳(1)上设置有二个以上的底板(2)或者还伸出有挑板(18)。

48、根据权利要求47所述的一种空腔构件，其特征在于所述的空腔模壳(1)与底板(2)之间设置有支撑脚定位构造(19)与之相连。

一种空腔构件

本申请为申请日为2003年5月26日、申请号为03124413.0、名称为“一种空腔构件”的发明专利申请的分案申请。

（一）技术领域

本发明涉及一种空腔构件。

（二）背景技术

目前，砖混结构和钢筋混凝土结构的建筑物大部份采用预制空心板作为楼盖板，这种楼盖板具有施工速度快，造价低等优点。但由于相邻两块预制空心板之间没有牢固连结，仅用水泥砂浆填缝，因而整体性差，不利于抗震，而且经常出现缝隙开裂、渗水等现象。为了解决上述问题，很多楼宇采用了现浇砼楼板（实心、空心）的方法，虽然解决了抗震和开裂等问题，但施工时要大量使用模板，不但增加了费用，而且减缓了施工速度，延长了工期。申请号为00203695.9的“一种组合砼肋楼盖板”实用新型专利，它是由预制薄板、模壳、暗肋、上板组成，各预制薄板间隔放置，在预制薄板之上固定有模壳，相邻预制薄板或模壳之间设有暗肋，上板覆盖在模壳之上，并与暗肋连接为一体。这种楼盖板虽能节省大量模板，加快施工进度，但由于模壳与预制薄板是分开的，其强度和刚度相应较差，因而存在模壳易破裂的问题，同时，模壳固定在预制薄板之上未涉及到具体的固定方式，因而现场固定较困难。而专利号为93206310.1的模壳构件实用新型专利，它由侧壁与模壳上板构成空腔模壳再与下底板连接形成全封闭空腔多面体结构，其内有预制加强肋，使用时将构件置于楼层间的支撑物之上，现浇主肋、模壳构件之间彼此粘结形成整体。该种构件使用时，纯粹是一种预制填充构件，模壳体内的加强肋仅用于支承模壳，不能参与楼盖的整体受力。且应用在较大空间结构楼盖时，其受力性能随之也相应变差，现浇主肋之间无次肋连接，因而使主肋的尺寸需相应变大，或主肋的数量增加，造成材料用量增加，成本增加。为此，申请人于2001年11月15日申请了公开号为CN1349028A、名称为“一种空间结构楼盖用组合肋空腔构件”发明专利，它公开的空腔构件包括有模壳和结构底板，空腔模壳与结构底板连接成整体，其特征在于结构底板上至少有2个空腔模壳相间排列，其侧面与结构底板构成至少一条现浇结构次肋模腔，空腔模壳的其它外侧面构成现浇结构主肋或梁或墙的侧模板。这样，由于在现有技术基础上，结构

底板上至少有2个空腔模壳和至少1条现浇结构次肋模腔，在结构底板上就能形成现浇的结构次肋，共同参与结构底板、主肋、上板的受力，形成双向主肋次肋受力结构，不仅解决了现有技术中存在的问题，而且还进一步提高了楼盖的整体性能、抗震性能，减少了楼盖的厚度，减轻了结构自重，降低了成本。但是这种空腔构件应用于楼盖后，在空腔构件的转角处，楼盖的受力较复杂，应力较集中，易产生裂缝，甚至开裂破坏。因此，研制一种新型的空腔构件已为急需。

（三）发明内容

本发明的目的在于提供一种空腔构件，应用于楼盖后，能显著改善楼盖的力学性能，减少应力集中，防止裂缝的产生，同时空腔构件还具有结构简单、强度高、制作容易、成本低等特点。

本发明的解决方案是在现有技术的基础上，包括有空腔模壳和底板，空腔模壳与底板连接成整体，底板上至少有2个空腔模壳相间排列，其侧面与底板构成至少一条现浇结构内肋模腔，空腔模壳的其它外侧面构成现浇结构外肋或梁或墙的侧模板，其特征在于空腔模壳的四周转角处均设置为倒角。这样，由于在空腔构件的转角处设置倒角，在空腔构件应用于楼盖结构后，在倒角部位，可形成现浇砼的墩或柱或加强筋，因而能有效地消除楼盖的应力集中现象，防止裂缝的产生，并可承受较大的集中荷载作用而不破坏，从而达到了本发明的目的，同时，空腔构件还具有结构简单、强度高、制作容易、成本低等特点，适用于各种现浇钢筋砼或预力钢筋砼的空心楼盖、屋盖、基础底板、墙体和空腹桥梁使用，特别适用于空心无梁楼盖使用。

本发明的特征还在于所述的倒角为弧形倒角。这样，模壳上的倒角采用弧形过渡，降低了空腔构件的生产难度，进一步减少了应力集中现象。

本发明的特征还在于所述的倒角为台阶形倒角。这样，空腔构件在应用于现浇砼空心楼盖时，现浇砼进入台阶形倒角中形成台阶形墩或柱或加强筋，因而其力学性能更好。

本发明的特征还在于所述的空腔模壳上有水平、竖向、斜向的倒角或者其组合。这样，空腔构件应用于现浇砼空心楼盖中后，倒角的多样性，使得现浇砼空心楼盖的综合性能更好。

本发明的特征还在于所述的倒角呈正交、斜交、平行、立交或其组合设置。这样，空腔构件应用于现浇砼空心楼盖时，其倒角设置多样化，可相应形成各种形式的现浇砼加强件，提高了砼空心楼盖的力学性能。

本发明的特征还在于所述的底板上倒角。这样，空腔构件应用于现浇砼结构中时，现浇砼将倒角后形成的空缺填满，使得底板与现浇砼接合更加密实，粘结更好。

本发明的特征还在于所述的现浇结构内肋模腔内的间距是变化的。这样，其内肋模腔内的间距是变化的空腔构件，可满足不同的施工需要。

本发明的特征还在于所述的底板上的空腔模壳的形状、尺寸不同。这样，空腔模壳的形状、尺寸大小不同，可满足现浇砼空心楼盖的不同设计需要。

本发明的特征还在于在空腔模壳或底板的至少一个中含有增强物，增强物为钢筋、钢丝、钢筋网、钢丝网、钢板网、纤维、纤维网或布、金属薄条带、编织带或包装带中的至少一种。这样，设置有增强物的底板和空腔模壳的强度得到了大大提高，同时，增强物材质的多样性，便于空腔模壳生产时增强物的选用，有利于降低生产成本，而且还可大大提高底板的抗折强度和刚度，使其不易于断裂或破坏。

本发明的特征还在于在空腔模壳或底板的至少一个中有增强物露出。

本发明的特征还在于所述的底板外露增强物伸入现浇结构内肋模腔中。这样，在空腔构件应用于现浇砼空心楼盖中时，外露增强物伸入内肋模腔中与现浇砼粘结成整体，可提高现浇砼内肋的强度，有利于提高楼盖的整体性。

本发明的特征还在于所述的空腔模壳中的增强物穿过至少一个内肋模腔将两个以上的空腔模壳连结。这样，通过增强物的连结，大大提高了空腔构件的整体性能。

本发明的特征还在于所述的穿过内肋模腔的薄条带增强物上有活动或固定硬套。这样，当空腔构件应用于现浇砼空心结构中时，可有效保证增强物在施工过程中不致损坏，同时也起着撑杆作用。

本发明的特征还在于所述的底板中的薄条带增强物伸入空腔模壳中或空腔模壳中的薄条带增强物伸入底板内。这样，通过薄条带增强物的相互伸入连接加固，加强了空腔模壳和底板之间的连接强度，使之具有更好的整体性。

本发明的特征还在于所述的空腔模壳中的纤维网或布增强物伸入底板中，与底板中的胶结材料形成一体。这样，纤维网或布将空腔模壳和底板紧密粘合连接，其强度和整体性更好。

本发明的特征还在于所述的现浇结构内肋模腔有两条以上时，它

们彼此相互平行或者正交或者斜交或者立交。这样，空腔构件应用于现浇砼空心楼盖中时，可形成彼此平行或者正交或者斜交或者形成网格式样的现浇砼次肋，从而改善现浇砼空心楼盖结构的力学性能。

本发明的特征还在于所述的空腔模壳或者底板的至少一个上设置有孔洞。这样，空腔构件应用于现浇砼空心结构中时，若空腔模壳上设置有孔洞，现浇砼可浇注入孔洞内，而形成现浇砼叠合墩或柱或杆件，起到支撑或拉结作用，可有效改善砼空心结构的力学性能。

本发明的特征还在于所述的内肋模腔中设置有至少一个以上的撑拉件。这样，大大提高了空腔构件的整体性能，减少了搬运过程中的破损率。

本发明的特征还在于所述的撑拉件为杆、墩、板、片、索或者块中的至少一种。这样，撑拉件材质和构造的多样化可满足产品的不同设计要求，并可根据不同需要，采用最合理的方式连接。

本发明的特征还在于所述的撑拉件为空心或实心或多孔的撑拉件中的至少一种。这样，可根据设计需要，相应采用空心或实心或多孔的撑拉件来合理解决撑拉加固问题。

本发明的特征还在于所述的撑拉件为固定或活动或可拆卸撑拉件中的至少一种。这样，活动或可拆卸的撑拉件可在空腔构件安装完毕后，拆卸回收，既可防止底板断裂或开裂，又可回收二次使用，降低空腔构件的生产成本。

本发明的特征还在于所述的空腔模壳或者底板上设置有加强件，或者有至少一个加强件外露，或者有至少一个增强物露出加强件，加强件为加强筋、加劲杆、加劲板或者加强索中的至少一个。这样，加强件大大提高了空腔构件的强度，外露加强件可使空腔构件应用后，形成现浇预制相结合的加强结构，加强件的多样性可形成不同程度加强的空腔构件。

本发明的特征还在于所述的空腔模壳上设置有凹坑、凹槽、孔洞、阴角或其组合，或者其上还外露有增强物。这样，空腔构件应用于砼中时，浇入凹槽、凹坑、倒角、阴角、孔洞中的砼，形成了局部的现浇砼加强构造，从而使得结构更为合理。

本发明的特征还在于所述的空腔模壳与底板接触的部位为凹槽或者露增强物的凹槽。这样，空腔构件应用于现浇砼空心结构中时，砼浇入凹槽或者露增强物的凹槽中，将底板和空腔模壳牢牢嵌固在一起，并可形成工字形的现浇砼肋，改善了现浇砼空心结构的力学性能。

本发明的特征还在于所述的空腔模壳上设置有凸台模块、凸条、

阳角或其组合，或者其上还外露有增强物。这样，空腔构件具有更好的应用功能，可应用于不同场合的现浇砼空心楼盖中。

本发明的特征还在于所述的空腔模壳的表面为波浪形或者波纹形或者锯齿形或者球面形或者弧形或者拉毛的粗糙表面。这样，空腔模壳表面的多样性可大大增强其外表面，提高与砼的粘结力，同时，在应用于现浇砼空心结构中时，可和现浇砼更好地嵌固牢靠。

本发明的特征还在于所述的空腔模壳为倒锥台形空腔模壳。这样，空腔构件应用于现浇砼空心结构中时，倒锥台形空腔模壳可形成现浇锥台形结构，使其受力结构更为合理，同时可有效防止现浇与预制结合面裂缝的产生。

本发明的特征还在于所述的底板与空腔模壳的外侧面齐平或伸出挑板，或伸出露增强物的挑板，或内缩成阴角，或内缩成露增强物的阴角，伸出或内缩部份为局部或全部。这样，空腔构件应用于现浇砼空心结构中时，挑板可替代模板，降低成本，伸出露增强物的挑板或内缩凹角，可使底板和现浇砼结合更牢靠。

本发明的特征还在于所述的底板上连接有连接施工模板的向下拉紧的定位构造。定位构造可为拉环、拉钩、铁丝、支撑脚或其它装置。这样，空腔构件应用于现浇砼空心结构中时，定位构造可防止其上浮、移位。

本发明的特征还在于在空腔模壳的空腔内可部分或全部填充或粘贴轻质材料。轻质材料可为泡沫塑料、膨胀珍珠岩、膨胀蛭石、发泡或加气轻质砼、岩棉、矿棉、玻璃棉、陶粒或陶粒砼中的至少一种。这样，大大提高了空腔模壳的抗冲击性能，减少破损率，同时具有更好的隔音、隔热、保温性能，轻质材料的多样性可方便取材，降低空腔构件的生产成本。

本发明的特征还在于所述的底板与空腔模壳组合后的外形为正方体形、长方体形、圆柱形、六边体形、弧角多面体或多曲面体。这样，空腔构件应用于现浇砼空心结构中时，其外形的多样性，可满足不同结构设计需要，有利于降低生产与施工成本。

本发明的特征还在于所述的空腔构件的外形尺寸是由小到大逐渐变化的或突变的；底板的板厚或者现浇结构内肋模腔的腔宽一端相对较大，由大变小，逐渐或突变过渡到另一端。这样，空腔模壳应用于现浇砼中时，可根据现浇砼结构的设计要求不同，而采用上述空腔构件对现浇砼结构作局部内加强，以满足设计的需要。

本发明的特征还在于所述的空腔模壳与底板连接的方式为胶结

连接、焊接连接、螺丝连接、铁丝连接、卡套连接或者整体成型。这样，空腔模壳和底板连接方式的多样化，简化了生产，可方便、简单、快捷地将两者连接成整体。

本发明的特征还在于所述的空腔模壳为向外翻边或向内翻边的空腔模壳。这样，可根据空腔模壳在现浇砼空心楼盖中应用的不同要求，来设置外翻边或内翻边，保护空腔模壳的边缘部分不破损，使应用更为方便简单。

本发明的特征还在于空腔构件上设置有穿线管、水管或风管。这样，空腔构件应用于现浇砼结构中后，可十分方便地布设电线及走水和通风。

本发明的特征还在于所述的底板为钢筋砼的底板，空腔模壳的胶结材料为水泥、水泥砂浆、聚合物水泥、碱矿渣水泥、碱粉煤灰水泥、硫铝酸盐水泥、铁铝酸盐水泥、氯氧镁水泥、高铝水泥、有机树脂胶或上述组合，空腔模壳、底板用上述的材料中的同一种材料或由上述的材料中的不同种类材料制成。这样，底板及空腔模壳制作材料的多样性，可方便生产时就近取材，降低生产成本。

本发明的特征还在于所述的底板为钢筋网砼或钢丝网砼的底板，空腔模壳的胶结材料为水泥、水泥砂浆、聚合物水泥、碱矿渣水泥、碱粉煤灰水泥、硫铝酸盐水泥、铁铝酸盐水泥、氯氧镁水泥、高铝水泥、有机树脂胶或上述组合，空腔模壳、底板用上述的材料中的同一种材料或由上述的材料中的不同种类材料制成。这样，底板及空腔模壳制作材料的多样性，可方便生产时就近取材，降低生产成本。

本发明的特征还在于所述的底板为自应力钢筋砼的底板，空腔模壳的胶结材料为水泥、水泥砂浆、聚合物水泥、碱矿渣水泥、碱粉煤灰水泥、硫铝酸盐水泥、铁铝酸盐水泥、氯氧镁水泥、高铝水泥、有机树脂胶或上述组合，空腔模壳、底板用上述的材料中的同一种材料或由上述的材料中的不同种类材料制成。这样，底板及空腔模壳制作材料的多样性，可方便生产时就近取材，降低生产成本。

本发明的特征还在于所述的底板为聚合物钢筋砼的底板，空腔模壳的胶结材料为水泥、水泥砂浆、聚合物水泥、碱矿渣水泥、碱粉煤灰水泥、硫铝酸盐水泥、铁铝酸盐水泥、氯氧镁水泥、高铝水泥、有机树脂胶或上述组合，空腔模壳、底板用上述的材料中的同一种材料或由上述的材料中的不同种类材料制成。这样，底板及空腔模壳制作材料的多样性，可方便生产时就近取材，降低生产成本。

本发明的特征还在于所述的底板为钢丝网砂浆的底板，空腔模壳

的胶结材料为水泥、水泥砂浆、聚合物水泥、碱矿渣水泥、碱粉煤灰水泥、硫铝酸盐水泥、铁铝酸盐水泥、氯氧镁水泥、高铝水泥、有机树脂胶或上述组合，空腔模壳、底板用上述的材料中的同一种材料或由上述的材料中的不同种类材料制成。这样，底板及空腔模壳制作材料的多样性，可方便生产时就近取材，降低生产成本。

本发明的特征还在于所述的空腔模壳所在部位的底板是开口的。这样，底板开口可减轻空腔构件的自身重量，使其更为轻便。

本发明的特征还在于所述的底板与空腔模壳之间有至少一个以上支撑脚定位构造。这样，可使空腔模壳和底板之间连接简单、准确，从而提高了空腔构件的质量，有利于保证空腔构件应用后，底板与空腔模壳之间的现浇砼层厚度一致。

本发明的特征还在于所述的空腔模壳上设置有二个以上的底板或者还伸出有挑板。这样，空腔构件可根据设计要求生产制作，满足不同使用情况的需要。

本发明的特征还在于所述的空腔模壳与底板之间设置有撑脚定位构造与之相连。这样，空腔构件应用于现浇砼结构中时，空腔模壳与底板之间设置有撑脚定位构造可有效地准确控制空腔模壳和底板之间的现浇砼厚度，达到质量控制的目的。这样，空腔构件应用于现浇砼空心结构中时，空腔模壳与底板之间设置的撑脚定位构造，可有效准确控制空腔模壳和底板之间的现浇砼厚度，达到质量控制的目的。

（四）附图说明

图1是本发明实施例1的结构示意图。附图中，1为空腔模壳，2为底板，3为现浇结构内肋模腔，4为外侧面，5为倒角，在各附图中，编号相同的，其说明相同。如图1所示，两个空腔模壳1在底板2上相间排列，构成现浇砼结构内肋模腔3，空腔模壳1和底板2连接成整体，空腔模壳1的四周转角处均设置为倒角5。

图2是本发明实施例2的结构示意图，两个空腔模壳1在底板2上相间排列，其四周转角和上部转角处设置的倒角5均为弧形倒角。

图3是本发明实施例3的结构示意图，两个空腔模壳1在底板2上相间排列，空腔模壳1的上部转角处设置的倒角5为台阶形倒角。

图4是本发明实施例4的结构示意图，两个空腔模壳1在底板2上相间排列，其空腔模壳1上设置有水平、竖向和斜向的倒角5的组合。

图5是本发明实施例5的结构示意图，两个空腔模壳1在底板2

上相间排列，其底板 2 的四个角均设置为倒角 5。

图 6 是本发明实施例 6 的结构示意图，多个空腔模壳 1 在底板 2 上分两排彼此相间排列，构成多条现浇砼结构内肋模腔 3，其内肋模腔 3 内的间距是变化的，图示两排空腔模壳 1 之间的内肋模腔 3 从左到右是由大逐渐变小。

图 7 是本发明实施例 7 的结构示意图，多个空腔模壳 1 在底板 2 上相间排列，构成多条现浇砼结构内肋模腔 3，其空腔模壳 1 的形状和尺寸均不相同。

图 8 是本发明实施例 8 的结构示意图，两个空腔模壳 1 在底板 2 上相间排列，其空腔模壳 1 和底板 2 内均设置有增强物 6，空腔模壳 1 中的增强物 6 为薄条带，底板 2 中的增强物 6 为薄条带和纤维网的组合，同时空腔模壳 1 上有薄条带增强物 6 露出。

图 9 是本发明实施例 9 的结构示意图，两个空腔模壳 1 在底板 2 上相间排列，其空腔模壳 1 中的增强物 6 穿过内肋模腔 3 将相邻两个空腔模壳 1 连接，图示增强物 6 为薄条带。

图 10 是本发明实施例 10 的结构示意图，两个空腔模壳 1 在底板 2 上相间排列，其穿过内肋模腔 3 的增强物 6 上设置有固定的硬套 7。

图 11 是本发明实施例 11 的结构示意图，两个空腔模壳 1 在底板 2 上相间排列，其底板 2 中的薄条带增强物 6 伸入空腔模壳 1 中。

图 12 是本发明实施例 12 的结构示意图，两个空腔模壳 1 在底板 2 上相间排列，其空腔模壳 1 中的纤维网增强物 6 伸入底板 2 中，并与底板 2 中的胶结材料形成一体。

图 13 是本发明实施例 13 的结构示意图，多个空腔模壳 1 在底板 2 上相间排列，形成两条互相正交的内肋模腔 3。

图 14 是本发明实施例 14 的结构示意图，多个空腔模壳 1 在底板 2 上相间排列，形成多条互相平行的内肋模腔 3。

图 15 是本发明实施例 15 的结构示意图，两个空腔模壳 1 在底板 2 上相间排列，其底板 2 上设置有多个孔洞 8。

图 16 是本发明实施例 16 的结构示意图，两个空腔模壳 1 在底板 2 上相间排列构成内肋模腔 3，其内肋模腔 3 中设置有多个撑拉件 9，撑拉件 9 与空腔模壳 1 的侧模板是一体成型的构件。

图 17 是本发明实施例 17 的结构示意图，两个空腔模壳 1 在底板 2 上相间排列构成内肋模腔 3，其内肋模腔 3 中设置有两个片状撑拉件 9。

图 18 是本发明实施例 18 的结构示意图，4 个空腔模壳 1 在底板

2 上相间排列构成多条内肋模腔 3，其内肋模腔 3 中设置有多个空心撑拉件 9。

图 19 是本发明实施例 19 的结构示意图，两个空腔模壳 1 在底板 2 上相间排列构成内肋模腔 3，其内肋模腔 3 中设置有两个可拆卸的活动撑拉件 9。

图 20 是本发明实施例 20 的结构示意图，两个空腔模壳 1 在底板 2 上相间排列，其底板 2 上设置有加强件 10，图示加强件 10 为加劲板。

图 21 是本发明实施例 21 的结构示意图，两个空腔模壳 1 在底板 2 上相间排列，其空腔模壳 1 上设置有凹坑 11、凹槽 12、孔洞 13 和阴角 14。

图 22 是本发明实施例 22 的结构示意图，两个空腔模壳 1 在底板 2 上相间排列，其空腔模壳 1 上设置有凸台模块 15、凸条 16 和阳角 17 的组合，同时空腔模壳 1 上还外露有薄条带增强物 6。

图 23 是本发明实施例 23 的结构示意图，两个空腔模壳 1 在底板 2 上相间排列，其空腔模壳 1 与底板 2 接触的部位为凹槽 12。

图 24 是本发明实施例 24 的结构示意图，两个空腔模壳 1 在底板 2 上相间排列，其空腔模壳 1 的表面为波浪形。

图 25 是本发明实施例 25 的结构示意图，两个空腔模壳 1 在底板 2 上相间排列，其空腔模壳 1 为倒锥台形空腔模壳。

图 26 是本发明实施例 26 的结构示意图，两个空腔模壳 1 在底板 2 上相间排列，其底板 2 从空腔模壳 1 的外侧面向内缩成阴角 14。

图 27 是本发明实施例 27 的结构示意图，多个空腔模壳 1 在底板 2 上相间排列，其底板 2 上有连接施工模板的向下拉紧的定位构造 19，图示定位构造 19 为拉钩。

图 28 是本发明实施例 28 的结构示意图，两个空腔模壳 1 在底板 2 上相间排列，其空腔模壳 1 内全部填充有轻质材料 20，图示轻质材料 20 为膨胀珍珠岩。

图 29 是本发明实施例 29 的结构示意图，两个空腔模壳 1 在底板 2 上相间排列，组合构成的空腔构件的外形尺寸是由小到大逐渐变化的，底板 2 的变化方向与空腔模壳 1 的变化方向相反。

图 30 是本发明实施例 30 的结构示意图，两个空腔模壳 1 在底板 2 上相间排列，空腔模壳 1 与底板 2 的连接方式为胶结连接。

图 31 是本发明实施例 31 的结构示意图，两个空腔模壳 1 在底板 2 上相间排列，空腔模壳 1 和底板 2 相接合处设置为外翻边 21。

图 32 是本发明实施例 32 的结构示意图,两个空腔模壳 1 在底板 2 上相间排列,空腔模壳 1 和底板 2 相接合处设置为内翻边 22。

图 33 是本发明实施例 33 的结构示意图,两个空腔模壳 1 在底板 2 上相间排列构成空腔构件,其空腔构件上设置有穿线管 23、水管 24 和风管 25。

图 34 是本发明实施例 34 的结构示意图,两个空腔模壳 1 在底板 2 上相间排列,其空腔模壳 1 所在部位的底板 2 为开口底板。

图 35 是本发明实施例 35 的结构示意图,两个空腔模壳 1 在底板 2 上相间排列,其空腔模壳 1 与底板 2 之间设置有多个撑脚定位构造 19。

图 36 是本发明实施例 36 的结构示意图,两个空腔模壳 1 在底板 2 上相间排列,其空腔模壳 1 上互相相对的两个面上均设置有底板 2,同时底板 2 伸出空腔模壳 1 的外侧面 4 形成挑板 18。

图 37 是本发明实施例 37 的结构示意图,两个空腔模壳 1 在底板 2 上相间排列,其空腔模壳 1 上相对的两个面上均设置有底板 2,同时底板 2 伸出空腔模壳 1 的外侧面 4 形成挑板 18,同时,空腔模壳 1 与底板 2 之间设置有撑脚定位构造 19 与之相连。

(五) 具体实施方式

下面结合附图和实施例对本发明作进一步的说明。

本发明如附图所示,包括有空腔模壳 1 和底板 2,空腔模壳 1 与底板 2 连接成整体,底板 2 上至少有 2 个空腔模壳 1 相间排列,其侧面与底板 2 构成至少一条现浇结构内肋模腔 3,空腔模壳 1 的其它外侧面 4 构成现浇结构外肋或梁或墙的侧模板,其特征在于空腔模壳 1 的四周转角处均设置为倒角 5。图 1 是本发明实施例 1 的结构示意图。附图中,1 为空腔模壳,2 为底板,3 为现浇结构内肋模腔,4 为外侧面,5 为倒角,在各附图中,编号相同的,其说明相同。如图 1 所示,两个空腔模壳 1 在底板 2 上相间排列,构成现浇砼结构内肋模腔 3,空腔模壳 1 和底板 2 连接成整体,空腔模壳 1 的四周转角处均设置为倒角 5。

本发明的特征还在于所述的倒角 5 为弧形倒角。图 2 是本发明实施例 2 的结构示意图,两个空腔模壳 1 在底板 2 上相间排列,其四周转角和上部转角处设置的倒角 5 均为弧形倒角。

本发明的特征还在于所述的倒角 5 为台阶形倒角。图 3 是本发明实施例 3 的结构示意图,两个空腔模壳 1 在底板 2 上相间排列,空腔模壳 1 的上部转角处设置的倒角 5 为台阶形倒角。

本发明的特征还在于所述的空腔模壳 1 上有水平、竖向、斜向的倒角 5 或者其组合。图 4 是本发明实施例 4 的结构示意图，两个空腔模壳 1 在底板 2 上相间排列，其空腔模壳 1 上设置有水平、竖向和斜向的倒角 5 的组合。

本发明的特征还在于所述的倒角 5 呈正交、斜交、平行、立交或其组合设置。如图 4 所示，两个空腔模壳 1 在底板 2 上相间排列，其倒角呈正交、斜交、平行、立交的组合设置。

本发明的特征还在于所述的底板 2 上有倒角 5。图 5 是本发明实施例 5 的结构示意图，两个空腔模壳 1 在底板 2 上相间排列，其底板 2 的四个角均设置为倒角 5。

本发明的特征还在于所述的现浇结构内肋模腔 3 内的间距是变化的。图 6 是本发明实施例 6 的结构示意图，多个空腔模壳 1 在底板 2 上分两排彼此相间排列，构成多条现浇结构内肋模腔 3，其内肋模腔 3 内的间距是变化的，图示两排空腔模壳 1 之间的内肋模腔 3 从左到右是由大逐渐变小。

本发明的特征还在于所述的底板 2 上的空腔模壳 1 的形状、尺寸不同。图 7 是本发明实施例 7 的结构示意图，多个空腔模壳 1 在底板 2 上相间排列，构成多条现浇结构内肋模腔 3，其空腔模壳 1 的形状和尺寸均不相同。

本发明的特征还在于在空腔模壳 1 或底板 2 的至少一个中含有增强物 6，增强物 6 为钢筋、钢丝、钢筋网、钢丝网、钢板网、纤维、纤维网或布、金属薄条带、编织带或包装带中的至少一种。图 8 是本发明实施例 8 的结构示意图，两个空腔模壳 1 在底板 2 上相间排列，其空腔模壳 1 和底板 2 内均设置有增强物 6，空腔模壳 1 中的增强物 6 为薄条带，底板 2 中的增强物 6 为薄条带和纤维网的组合。

本发明的特征还在于在空腔模壳 1 或底板 2 的至少一个中有增强物 6 露出。如图 8 所示，空腔模壳 1 上有薄条带增强物 6 露出。

本发明的特征还在于所述的底板 2 外露增强物 6 伸入现浇结构内肋模腔 3 中。如图 8 所示，两个空腔模壳 1 在底板 2 上相间排列，其底板 2 外露的增强物 6 伸入现浇结构内肋模腔 3 中。

本发明的特征还在于所述的空腔模壳 1 中的增强物 6 穿过至少一个内肋模腔 3 将两个以上的空腔模壳 1 连结。图 9 是本发明实施例 9 的结构示意图，两个空腔模壳 1 在底板 2 上相间排列，其空腔模壳 1 中的增强物 6 穿过内肋模腔 3 将相邻两个空腔模壳 1 连接，图示增强物 6 为薄条带。

本发明的特征还在于所述的穿过内肋模腔3的薄条带增强物6上有活动或固定硬套7。图10是本发明实施例10的结构示意图，两个空腔模壳1在底板2上相间排列，其穿过内肋模腔3的增强物6上设置有固定的硬套7。

本发明的特征还在于所述的底板2中的薄条带增强物6伸入空腔模壳1中或空腔模壳1中的薄条带增强物6伸入底板2内。图11是本发明实施例11的结构示意图，两个空腔模壳1在底板2上相间排列，其底板2中的薄条带增强物6伸入空腔模壳1中。

本发明的特征还在于所述的空腔模壳1中的纤维网或布增强物6伸入底板2中，与底板2中的胶结材料形成一体。图12是本发明实施例12的结构示意图，两个空腔模壳1在底板2上相间排列，其空腔模壳1中的纤维网增强物6伸入底板2中，并与底板2中的胶结材料形成一体。

本发明的特征还在于所述的现浇结构内肋模腔3有两条以上时，它们彼此相互平行或者正交或者斜交或者立交。图13是本发明实施例13的结构示意图，多个空腔模壳1在底板2上相间排列形成两条互相正交的内肋模腔3。图14是本发明实施例14的结构示意图，多个空腔模壳1在底板2上相间排列，形成多条互相平行的内肋模腔3。

本发明的特征还在于所述的空腔模壳1或者底板2的至少一个上设置有孔洞8。图15是本发明实施例15的结构示意图，两个空腔模壳1在底板2上相间排列，其底板2上设置有多个孔洞8。

本发明的特征还在于所述的内肋模腔3中设置有至少一个以上的撑拉件9。图16是本发明实施例16的结构示意图，两个空腔模壳1在底板2上相间排列构成内肋模腔3，其内肋模腔3中设置有多个撑拉件9，撑拉件9与空腔模壳1的侧模板是一体成型的构件。

本发明的特征还在于所述的撑拉件9为杆、墩、板、片、索或者块中的至少一种。图17是本发明实施例17的结构示意图，两个空腔模壳1在底板2上相间排列构成内肋模腔3，其内肋模腔3中设置有两个片状撑拉件9。

本发明的特征还在于所述的撑拉件9为空心或实心或多孔的撑拉件中的至少一种。图18是本发明实施例18的结构示意图，4个空腔模壳1在底板2上相间排列构成多条内肋模腔3，其内肋模腔3中设置有多个空心撑拉件9。

本发明的特征还在于所述的撑拉件9为固定或活动或可拆卸撑拉件中的至少一种。图19是本发明实施例19的结构示意图，两个空

腔模壳 1 在底板 2 上相间排列构成内肋模腔 3，其内肋模腔 3 中设置有两个可拆卸的活动撑拉件 9。

本发明的特征还在于所述的空腔模壳 1 或者底板 2 上设置有加强件 10，或者有至少一个加强件 10 外露，或者有至少一个增强物 6 露出加强件 10，加强件 10 为加强筋、加劲杆、加劲板或者加强索中的至少一个。图 20 是本发明实施例 20 的结构示意图，两个空腔模壳 1 在底板 2 上相间排列，其底板 2 上设置有加强件 10，图示加强件 10 为加劲板。

本发明的特征还在于所述的空腔模壳 1 上设置有凹坑 11、凹槽 12、孔洞 13、阴角 14 或其组合，或者其上还外露有增强物 6。图 21 是本发明实施例 21 的结构示意图，两个空腔模壳 1 在底板 2 上相间排列，其空腔模壳 1 上设置有凹坑 11、凹槽 12、孔洞 13 和阴角 14。

本发明的特征还在于所述的空腔模壳 1 与底板 2 接触的部位为凹槽 12 或者露增强物 6 的凹槽 12。图 23 是本发明实施例 23 的结构示意图，两个空腔模壳 1 在底板 2 上相间排列，其空腔模壳 1 与底板 2 接触的部位为凹槽 12。

本发明的特征还在于所述的空腔模壳 1 上设置有凸台模块 15、凸条 16、阳角 17 或其组合，或者其上还外露有增强物 6。图 22 是本发明实施例 22 的结构示意图，两个空腔模壳 1 在底板 2 上相间排列，其空腔模壳 1 上设置有凸台模块 15、凸条 16 和阳角 17 的组合，同时空腔模壳 1 上还外露有薄条带增强物 6。

本发明的特征还在于所述的空腔模壳 1 的表面为波浪形或者波纹形或者锯齿形或者球面形或者弧形或者拉毛的粗糙表面。图 24 是本发明实施例 24 的结构示意图，两个空腔模壳 1 在底板 2 上相间排列，其空腔模壳 1 的表面为波浪形。

本发明的特征还在于所述的空腔模壳 1 为倒锥台形空腔模壳。图 25 是本发明实施例 25 的结构示意图，两个空腔模壳 1 在底板 2 上相间排列，其空腔模壳 1 为倒锥台形空腔模壳。

本发明的特征还在于所述的底板 2 与空腔模壳 1 的外侧面 4 齐平或伸出挑板 18，或伸出露增强物 6 的挑板 18，或内缩成阴角 14，或内缩成露增强物 6 的阴角 14，伸出或内缩部份为局部或全部。如图 25 所示，两个空腔模壳 1 在底板 2 上相间排列，其底板 2 伸出外侧面 4 形成挑板 18。图 26 是本发明实施例 26 的结构示意图，两个空腔模壳 1 在底板 2 上相间排列，其底板 2 从空腔模壳 1 的外侧面向内缩成阴角 14。

本发明的特征还在于所述的底板 2 上有连接施工模板的向下拉紧的定位构造 19。定位构造 19 可为拉环、拉钩、铁丝、支撑脚或其它装置。图 27 是本发明实施例 27 的结构示意图，多个空腔模壳 1 在底板 2 上相间排列，其底板 2 上有连接施工模板的向下拉紧的定位构造 19，图示定位构造 19 为拉钩。

本发明的特征还在于在空腔模壳 1 的空腔内可部分或全部填充或粘贴轻质材料 20。轻质材料 20 可为泡沫塑料、膨胀珍珠岩、膨胀蛭石、发泡或加气轻质砼、岩棉、矿棉、玻璃棉、陶粒或陶粒砼中的至少一种。图 28 是本发明实施例 28 的结构示意图，两个空腔模壳 1 在底板 2 上相间排列，其空腔模壳 1 内全部填充有轻质材料 20，图示轻质材料 20 为膨胀珍珠岩。

本发明的特征还在于所述的底板 2 与空腔模壳 1 组合后的外形为正方体形、长方体形、圆柱形、六边体形、弧角多面体或多曲面体。如图 27 所示，底板 2 与空腔模壳 1 组合后的外形为长方体形。

本发明的特征还在于所述的空腔构件的外形尺寸是由小到大逐渐变化的或突变的；底板 2 的板厚或者现浇结构内肋模腔的腔宽一端相对较大，由大变小，逐渐或突变过渡到另一端。图 29 是本发明实施例 29 的结构示意图，两个空腔模壳 1 在底板 2 上相间排列，组合构成的空腔构件的外形尺寸是由小到大逐渐变化的，底板 2 的变化方向与空腔模壳 1 的变化方向相反。

本发明的特征还在于所述的空腔模壳 1 与底板 2 连接的方式为胶结连接、焊接连接、螺丝连接、铁丝连接、卡套连接或者整体成型。图 30 是本发明实施例 30 的结构示意图，两个空腔模壳 1 在底板 2 上相间排列，空腔模壳 1 与底板 2 的连接方式为胶结连接。

本发明的特征还在于所述的空腔模壳 1 为向外翻边 21 或向内翻边 22 的空腔模壳 1。图 31 是本发明实施例 31 的结构示意图，两个空腔模壳 1 在底板 2 上相间排列，空腔模壳 1 和底板 2 相接合处设置为外翻边 21。图 32 是本发明实施例 32 的结构示意图，两个空腔模壳 1 在底板 2 上相间排列，空腔模壳 1 和底板 2 相接合处设置为内翻边 22。

本发明的特征还在于空腔构件上设置有穿线管 23、水管 24 或风管 25。图 33 是本发明实施例 33 的结构示意图，两个空腔模壳 1 在底板 2 上相间排列构成空腔构件，其空腔构件上设置有穿线管 23、水管 24 和风管 25。

本发明的特征还在于所述的底板 2 为钢筋砼的底板，空腔模壳 1

的胶结材料为水泥、水泥砂浆、聚合物水泥、碱矿渣水泥、碱粉煤灰水泥、硫铝酸盐水泥、铁铝酸盐水泥、氯氧镁水泥、高铝水泥、有机树脂胶或上述组合，空腔模壳 1、底板 2 用上述的材料中的同一种材料或由上述的材料中的不同种类材料制成。

本发明的特征还在于所述的底板 2 为钢筋网砣或钢丝网砣的底板，空腔模壳 1 的胶结材料为水泥、水泥砂浆、聚合物水泥、碱矿渣水泥、碱粉煤灰水泥、硫铝酸盐水泥、铁铝酸盐水泥、氯氧镁水泥、高铝水泥、有机树脂胶或上述组合，空腔模壳 1、底板 2 用上述的材料中的同一种材料或由上述的材料中的不同种类材料制成。

本发明的特征还在于所述的底板 2 为自应力钢筋砣的底板，空腔模壳 1 的胶结材料为水泥、水泥砂浆、聚合物水泥、碱矿渣水泥、碱粉煤灰水泥、硫铝酸盐水泥、铁铝酸盐水泥、氯氧镁水泥、高铝水泥、有机树脂胶或上述组合，空腔模壳 1、底板 2 用上述的材料中的同一种材料或由上述的材料中的不同种类材料制成。

本发明的特征还在于所述的底板 2 为聚合物钢筋砣的底板，空腔模壳 1 的胶结材料为水泥、水泥砂浆、聚合物水泥、碱矿渣水泥、碱粉煤灰水泥、硫铝酸盐水泥、铁铝酸盐水泥、氯氧镁水泥、高铝水泥、有机树脂胶或上述组合，空腔模壳 1、底板 2 用上述的材料中的同一种材料或由上述的材料中的不同种类材料制成。

本发明的特征还在于所述的底板 2 为钢丝网砂浆的底板，空腔模壳 1 的胶结材料为水泥、水泥砂浆、聚合物水泥、碱矿渣水泥、碱粉煤灰水泥、硫铝酸盐水泥、铁铝酸盐水泥、氯氧镁水泥、高铝水泥、有机树脂胶或上述组合，空腔模壳 1、底板 2 用上述的材料中的同一种材料或由上述的材料中的不同种类材料制成。

本发明的特征还在于所述的空腔模壳 1 所在部位的底板 2 是开口的。图 34 是本发明实施例 34 的结构示意图，两个空腔模壳 1 在底板 2 上相间排列，其空腔模壳 1 所在部位的底板 2 为开口底板。

本发明的特征还在于所述的底板 2 与空腔模壳 1 之间有至少一个以上支撑脚定位构造 19。图 35 是本发明实施例 35 的结构示意图，两个空腔模壳 1 在底板 2 上相间排列，其空腔模壳 1 与底板 2 之间设置有多个撑脚定位构造 19。

本发明的特征还在于所述的空腔模壳 1 上设置有二个以上的底板 2 或者还伸出有挑板 18。图 36 是本发明实施例 36 的结构示意图，两个空腔模壳 1 在底板 2 上相间排列，其空腔模壳 1 上互相相对的两个面上均设置有底板 2，同时底板 2 伸出空腔模壳 1 的外侧面 4 形成

挑板 18。

本发明的特征还在于所述的空腔模壳 1 与底板 2 之间设置有支撑脚定位构造 19 与之相连。图 37 是本发明实施例 37 的结构示意图，两个空腔模壳 1 在底板 2 上相间排列，其空腔模壳 1 上相对的两个面上均设置有底板 2，同时底板 2 伸出空腔模壳 1 的外侧面 4 形成挑板 18，同时，空腔模壳 1 与底板 2 之间设置有撑脚定位构造 19 与之相连。

本发明实施时，可先用水泥玻璃纤维网制作带倒角的空腔模壳 1，并将玻璃纤维网的一端露出空腔模壳 1 外，然后再用水泥钢丝网制作结构底板 2，在其未凝结硬化时，将预先制作好的带外露纤维网的空腔模壳 1 扣合其上，并将空腔模壳 1 上外露的纤维网压入底板 2 中，粘结成整体，待其凝结硬化后，养护至规定龄期，即得空腔构件。

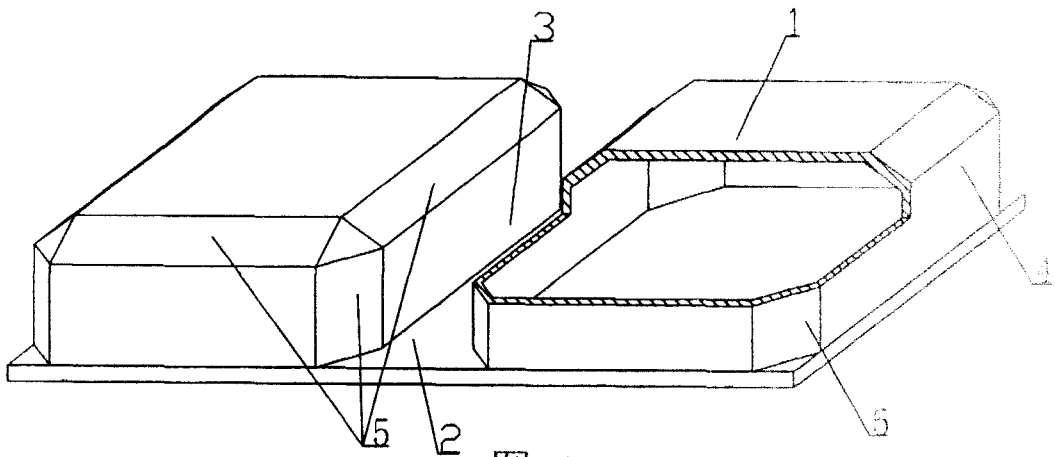


图 1

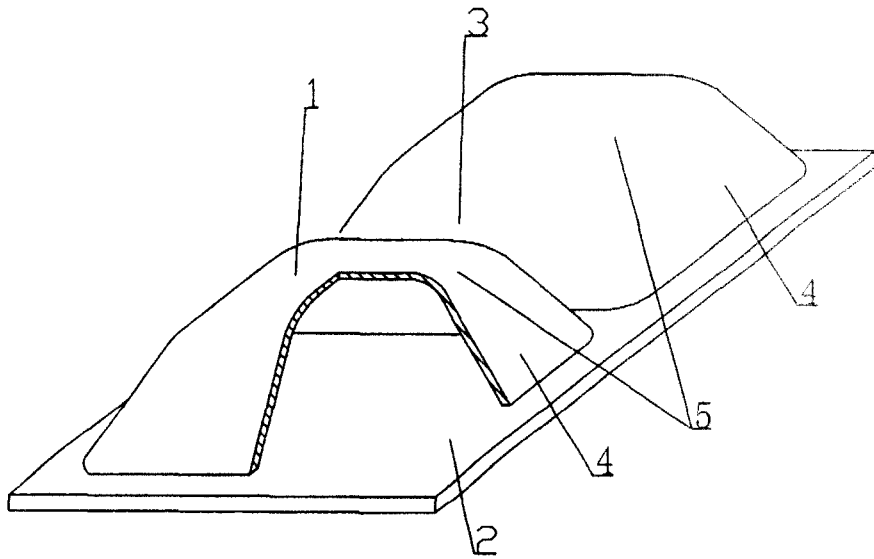


图 2

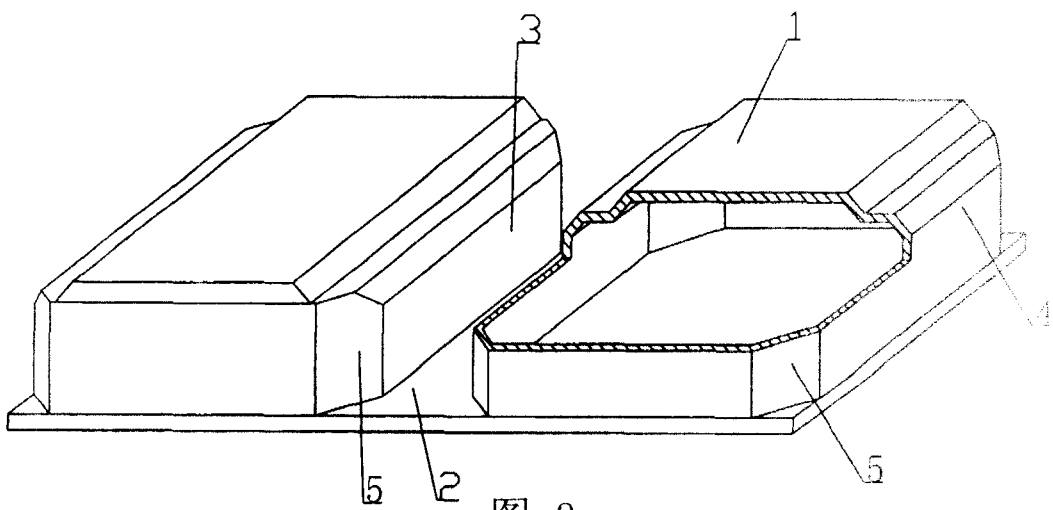


图 3

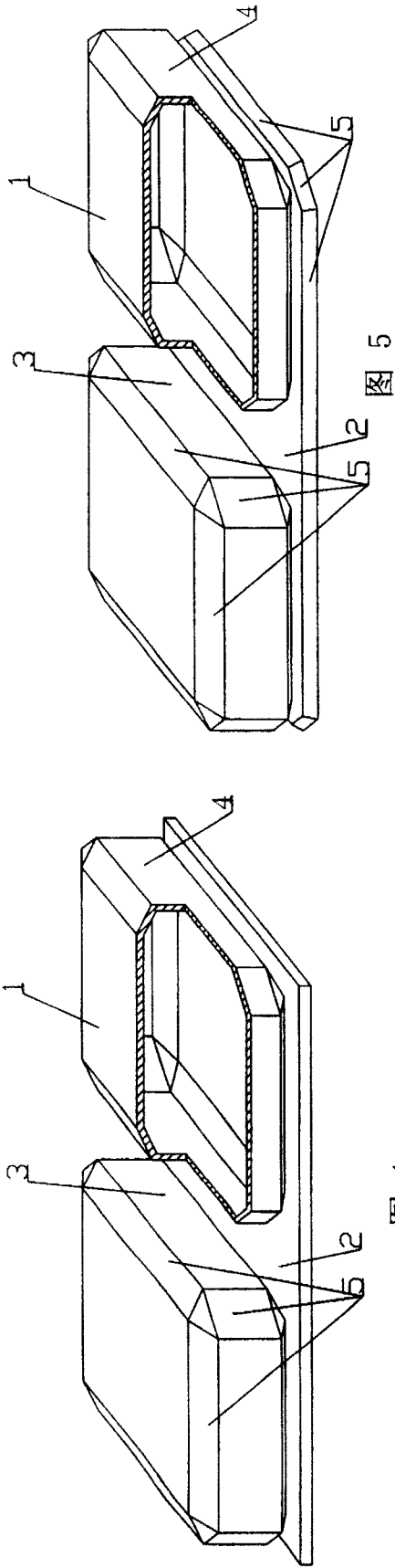


图 4

图 5

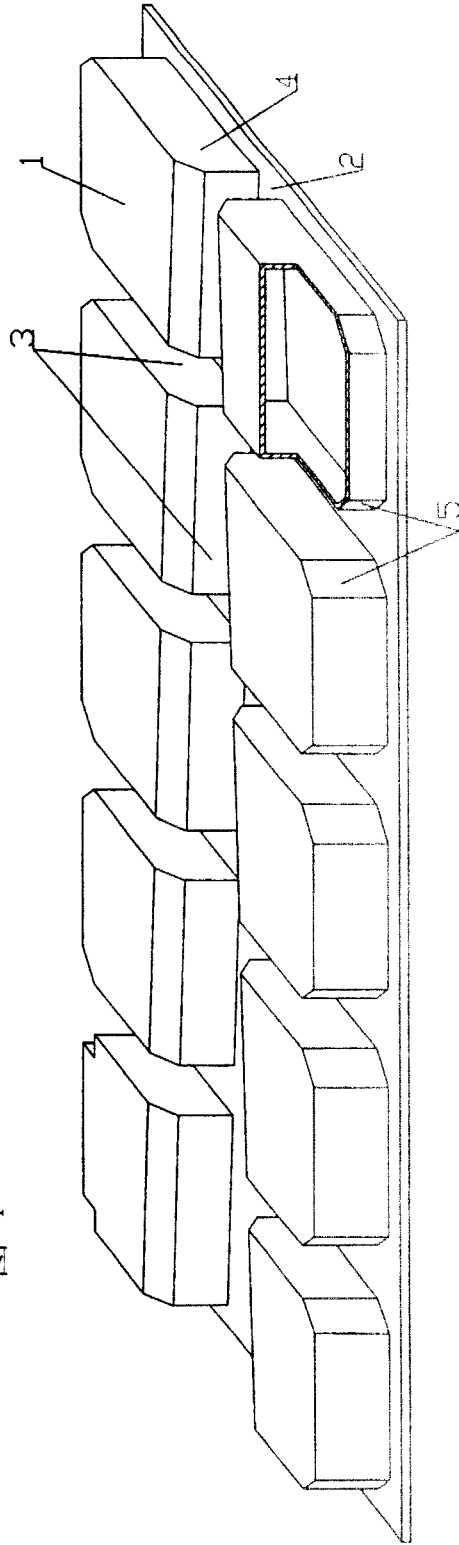


图 6

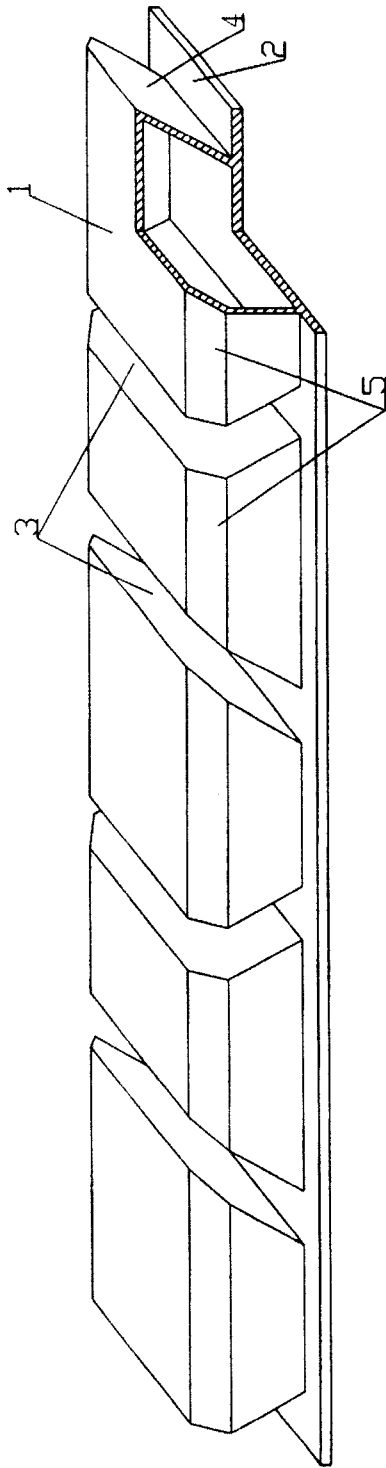
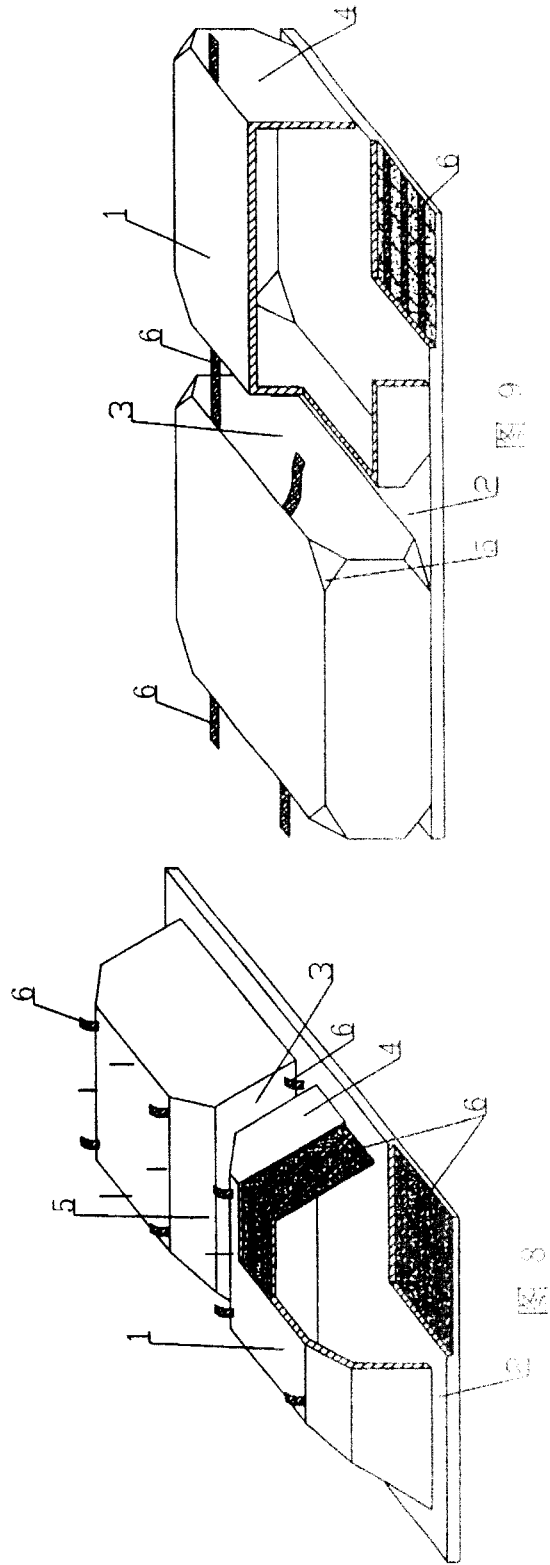


图 7



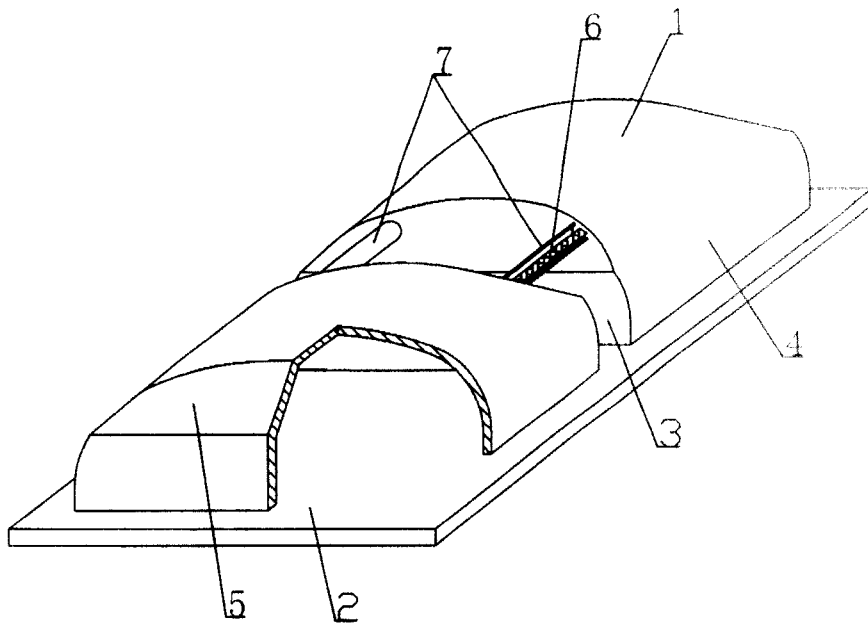


图 10

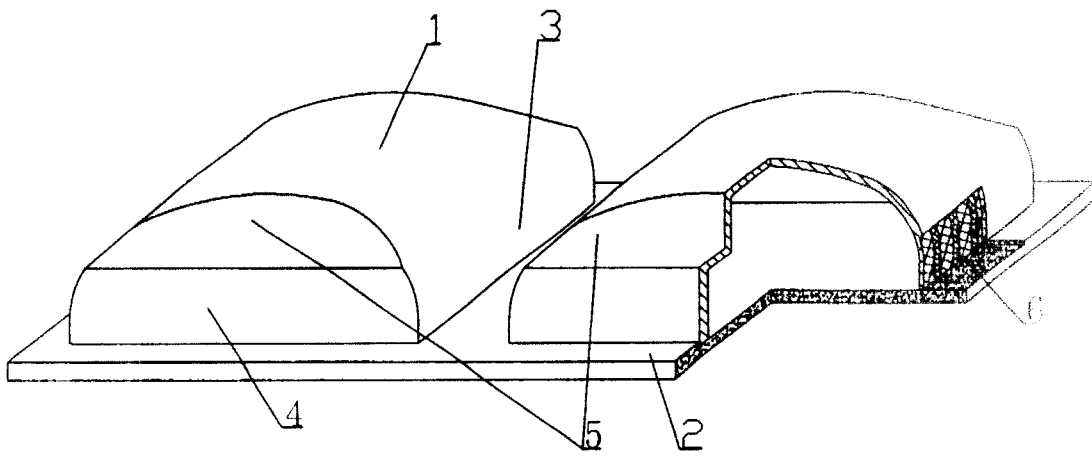


图 11

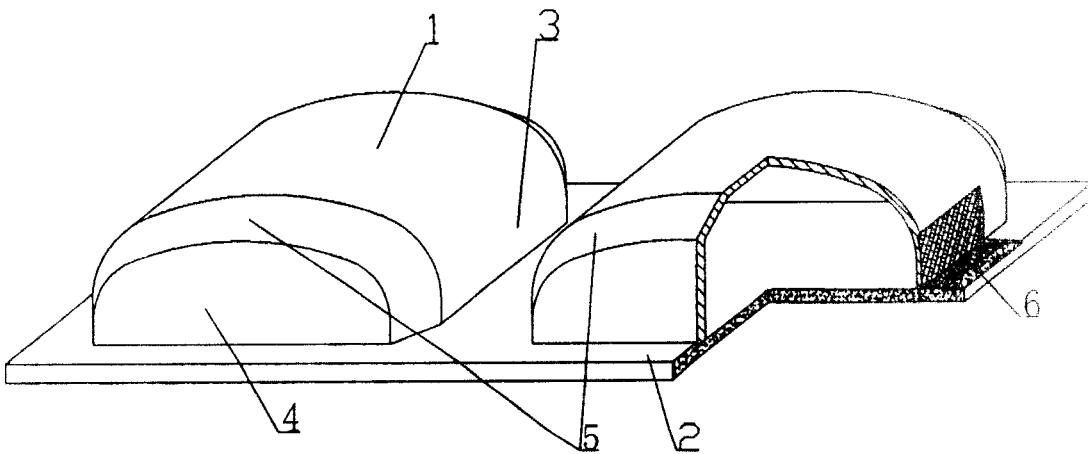


图 12

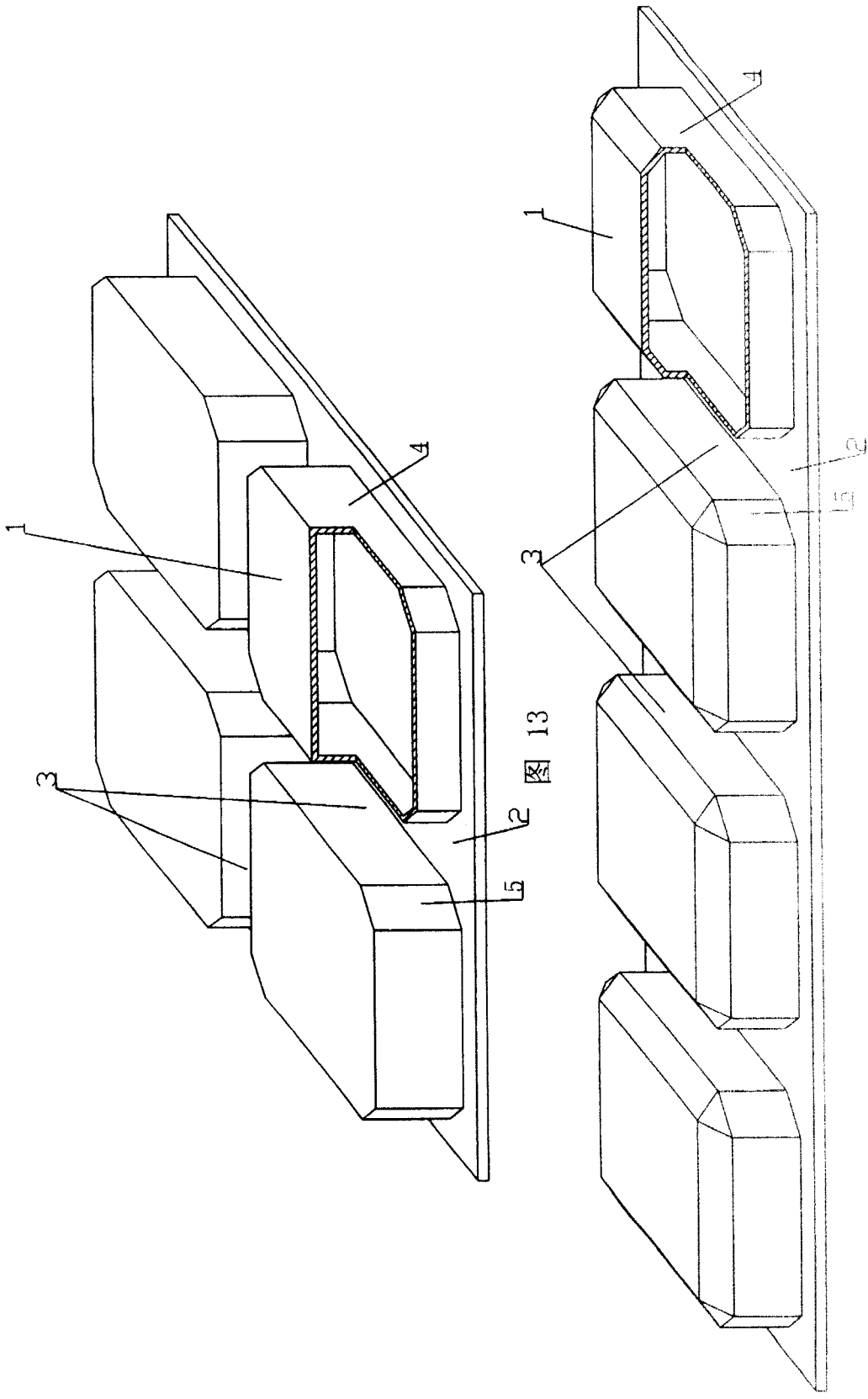


图 13

图 14

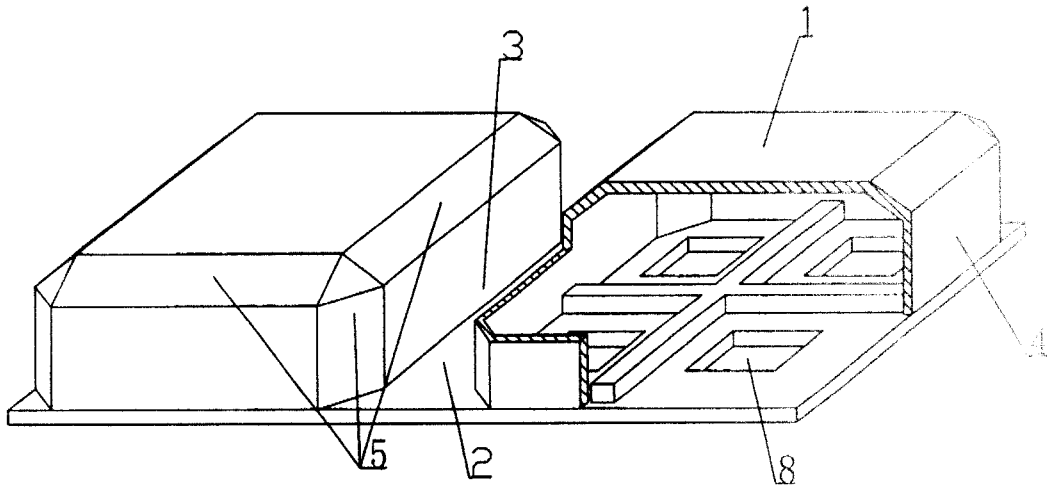


图 15

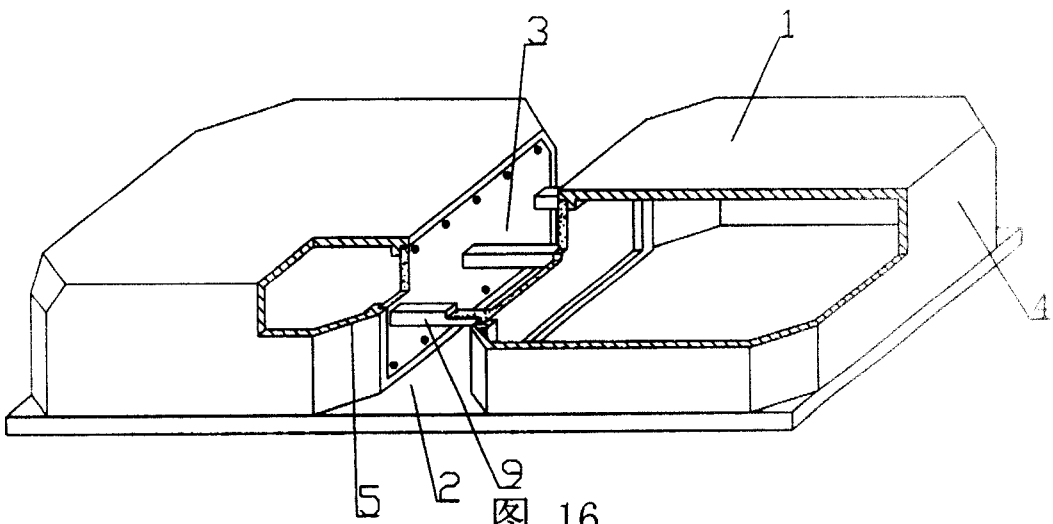


图 16

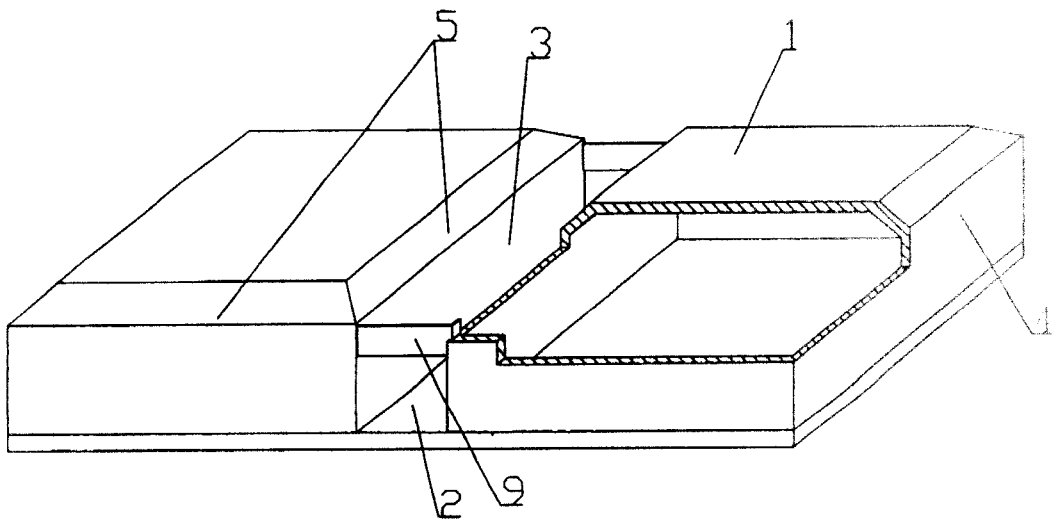
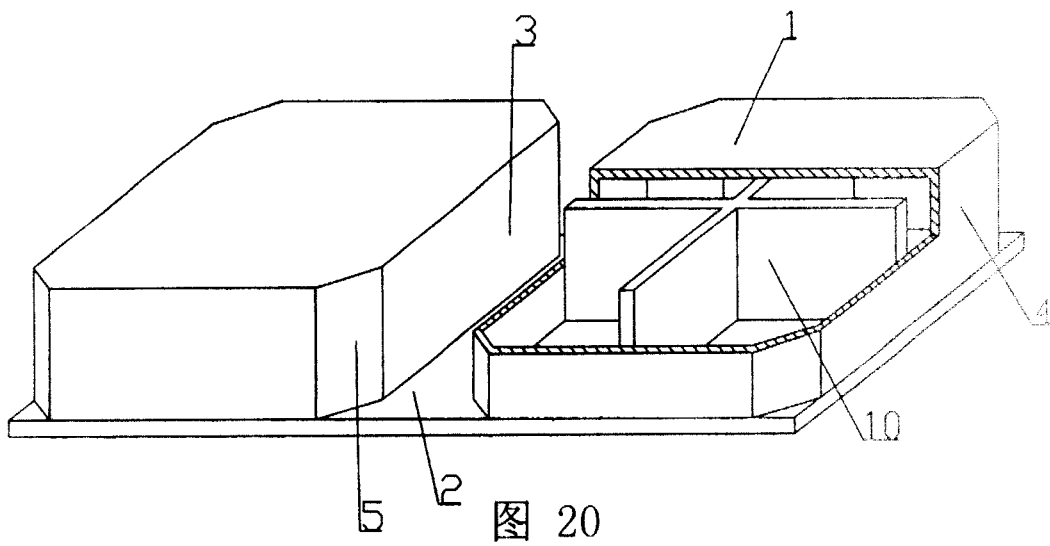
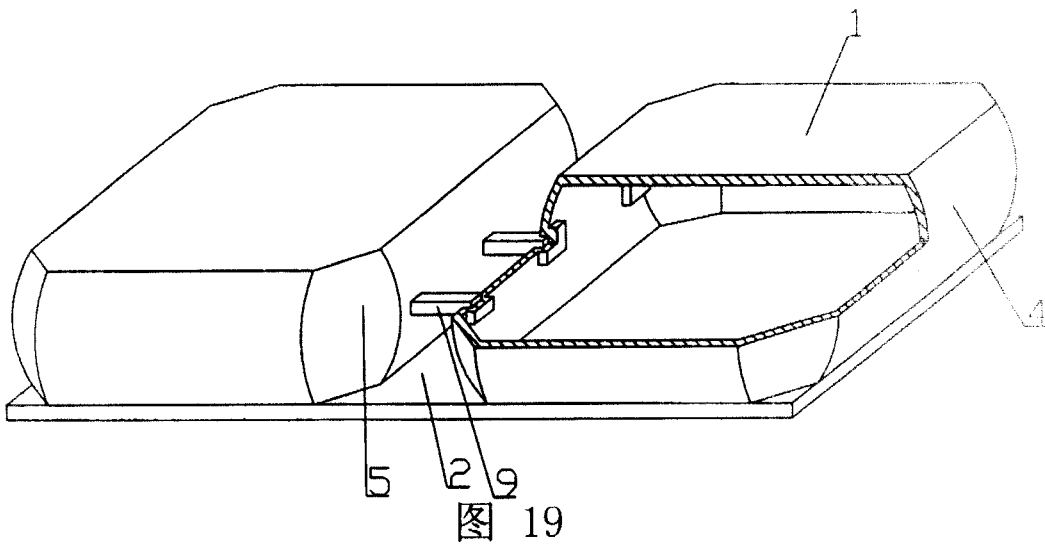
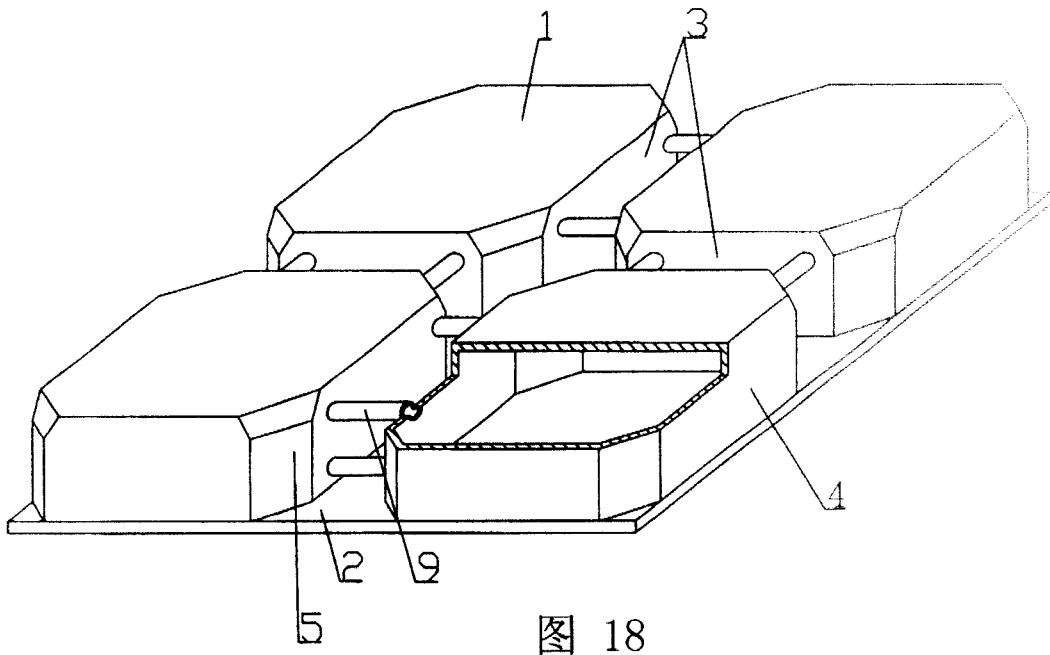


图 17



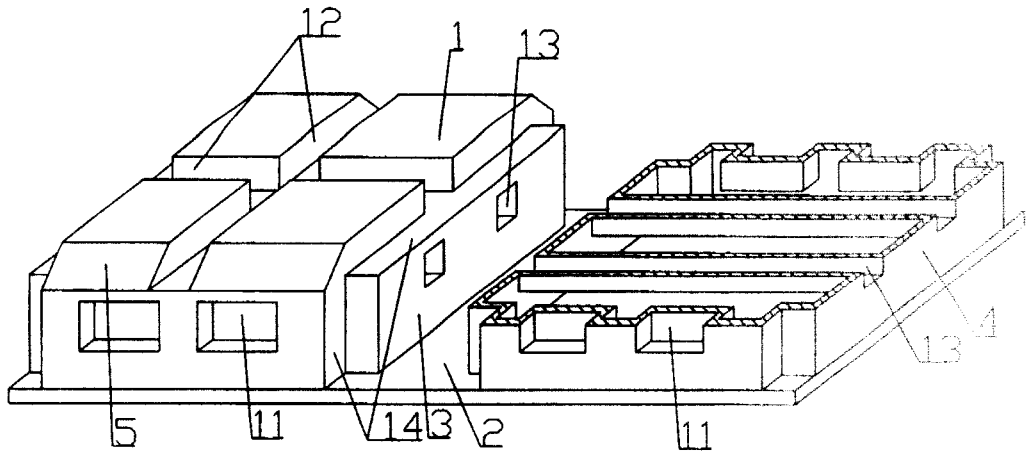


图 21

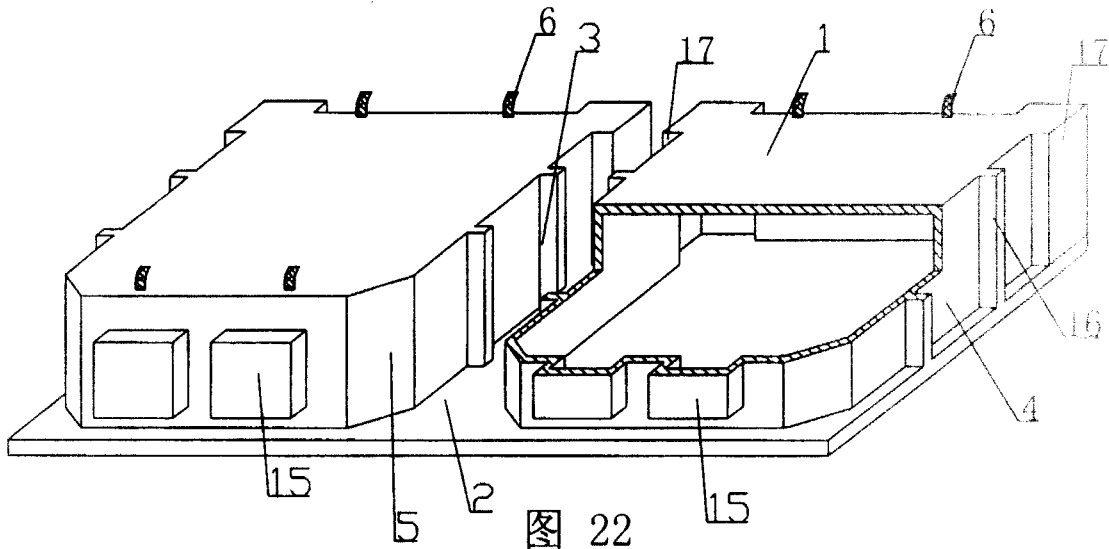


图 22

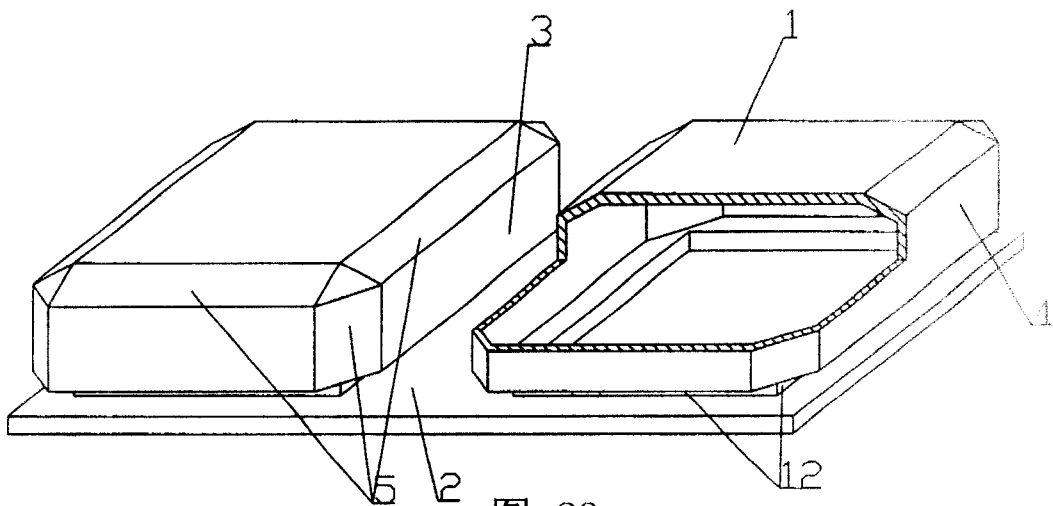


图 23

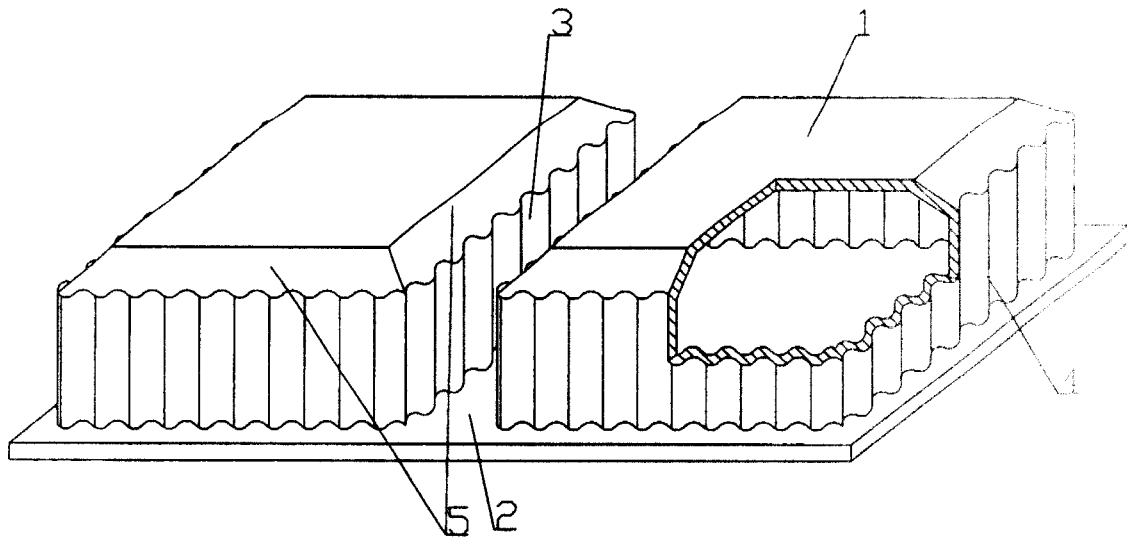


图 24

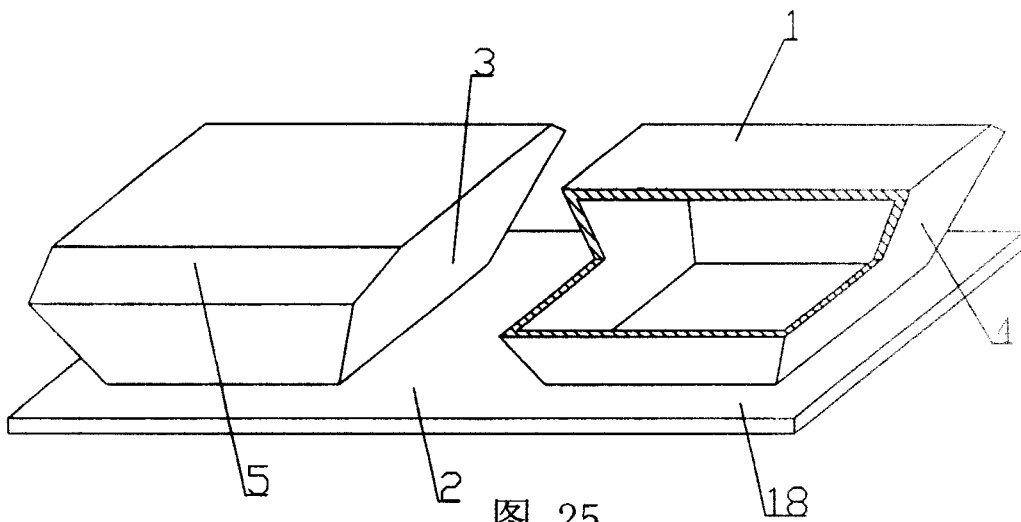


图 25

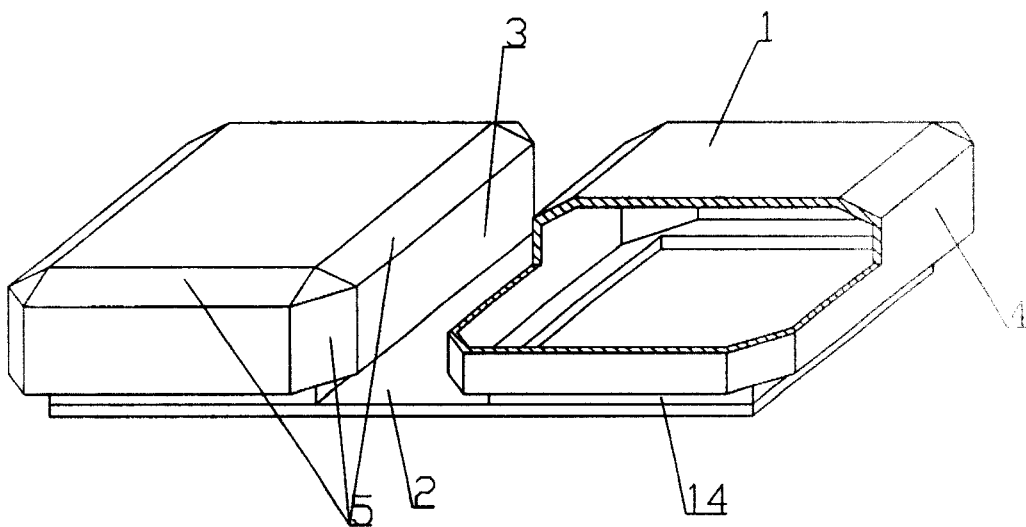


图 26

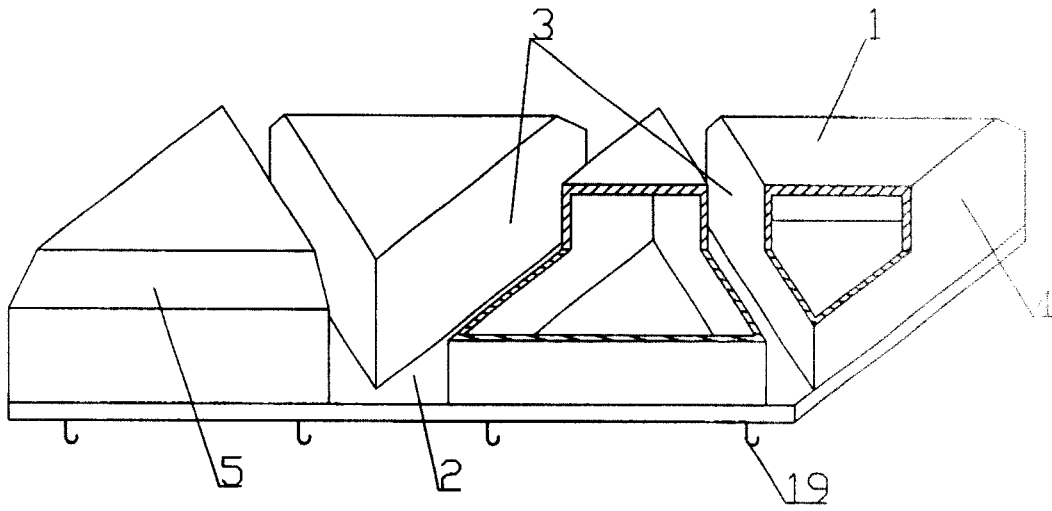


图 27

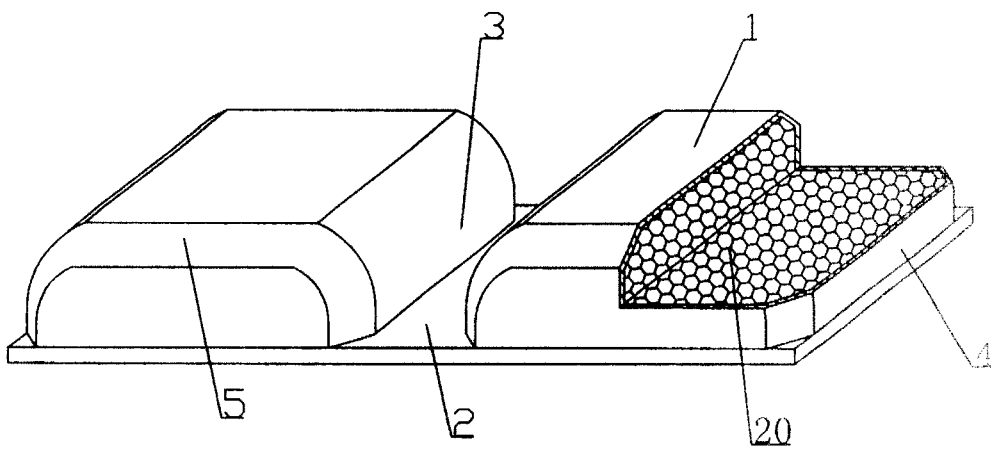


图 28

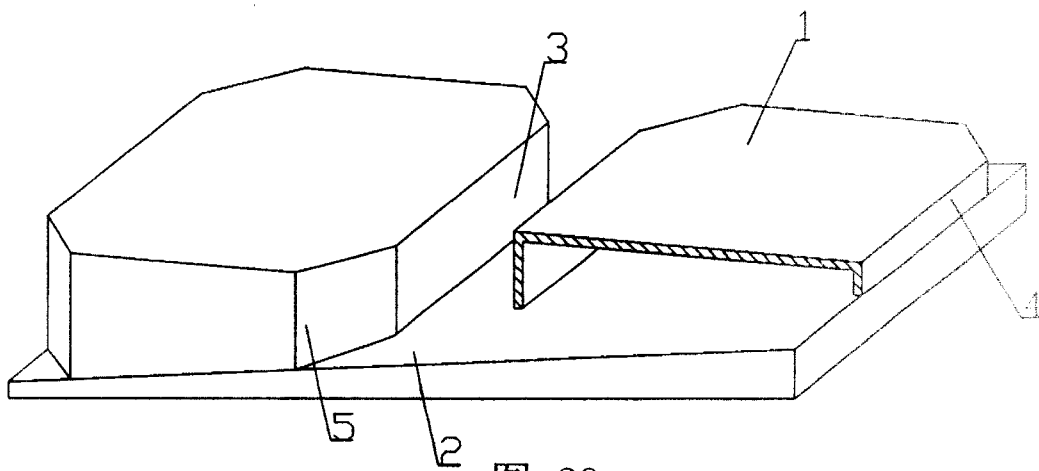
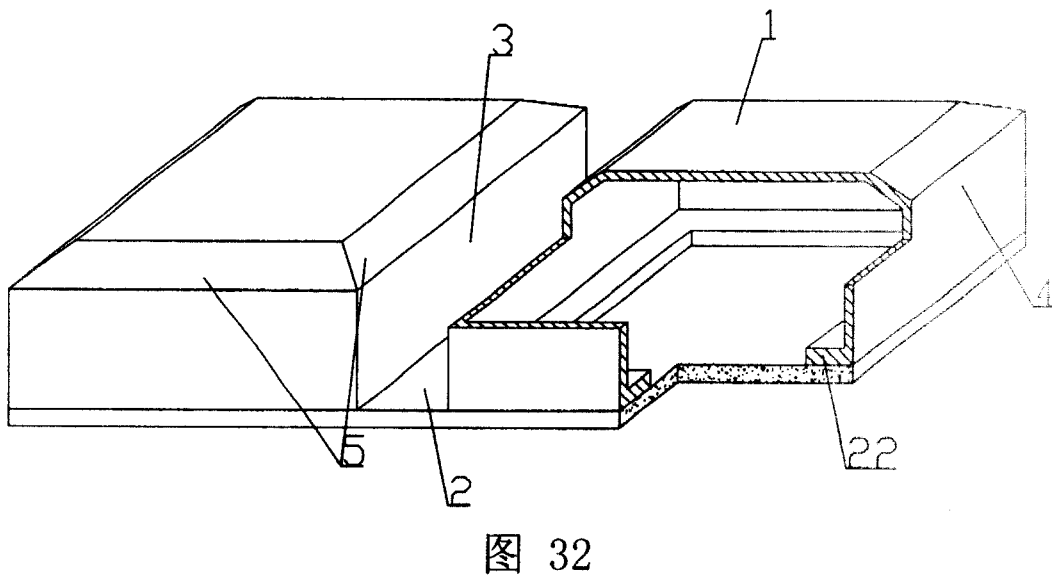
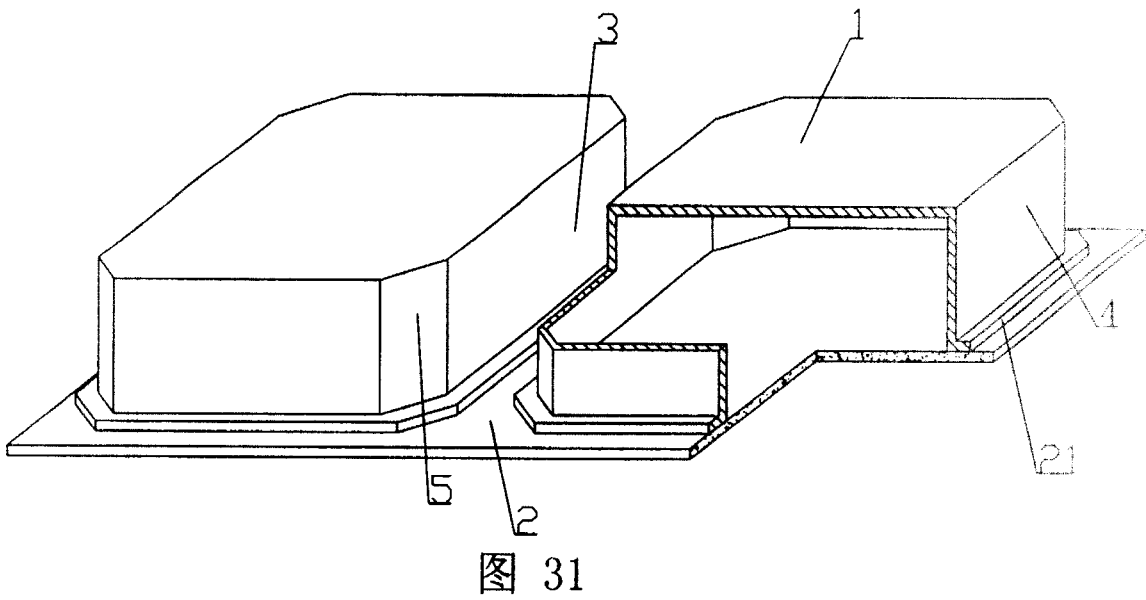
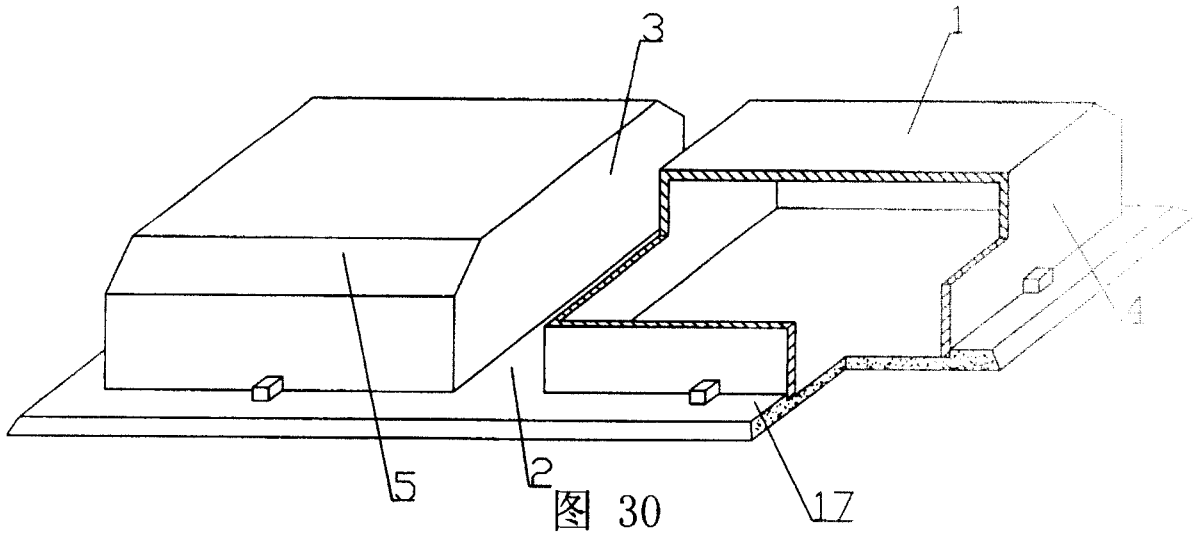
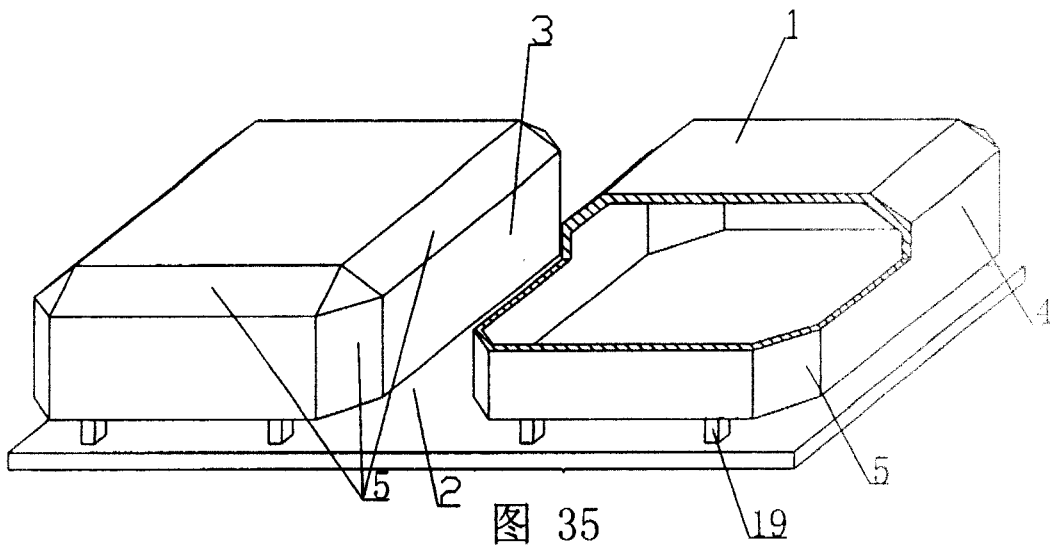
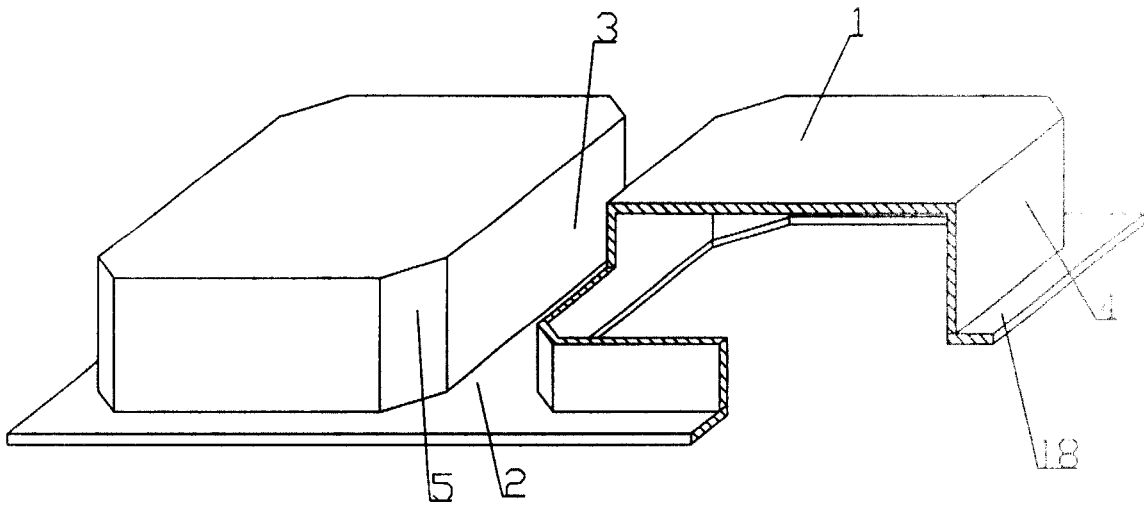
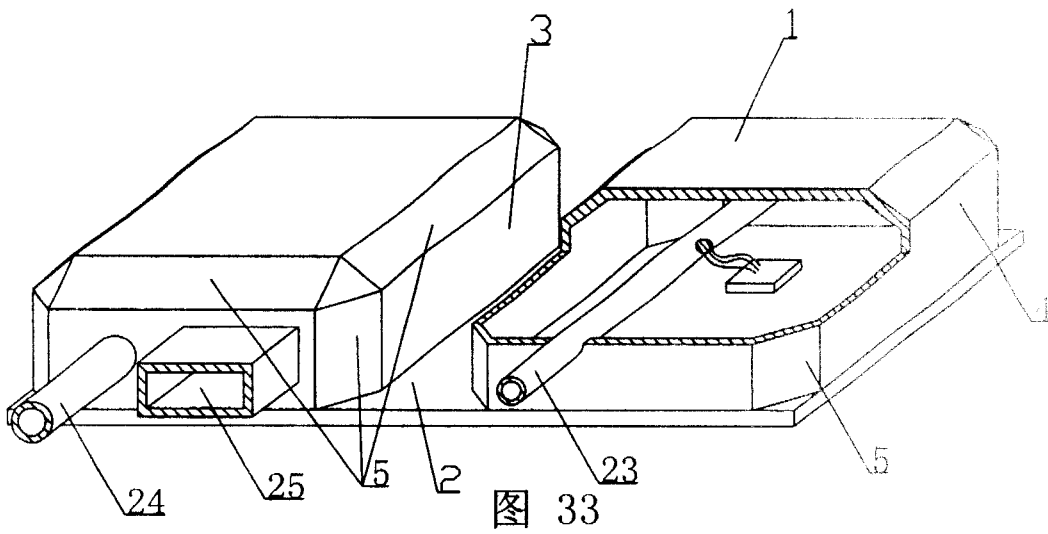


图 29





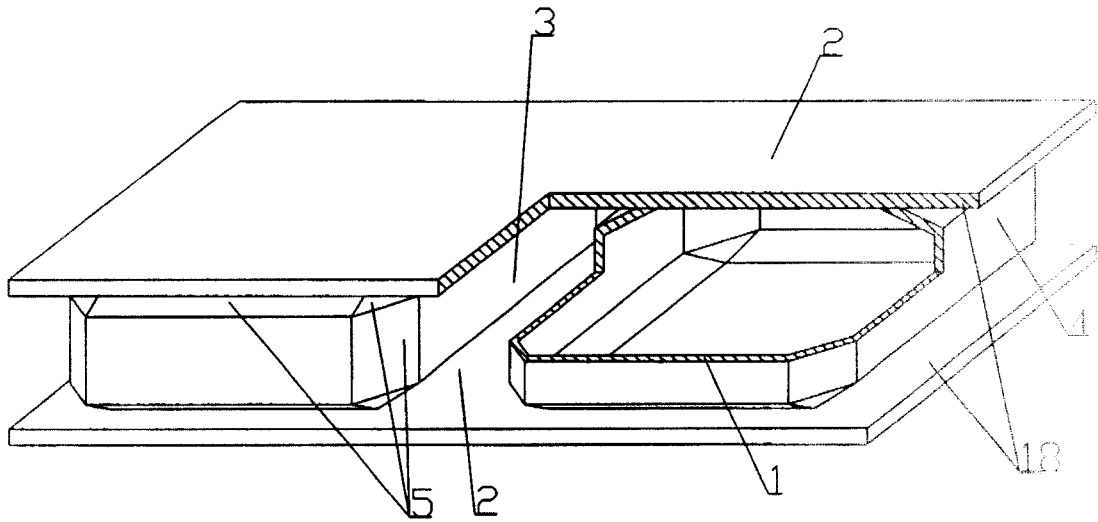


图 36

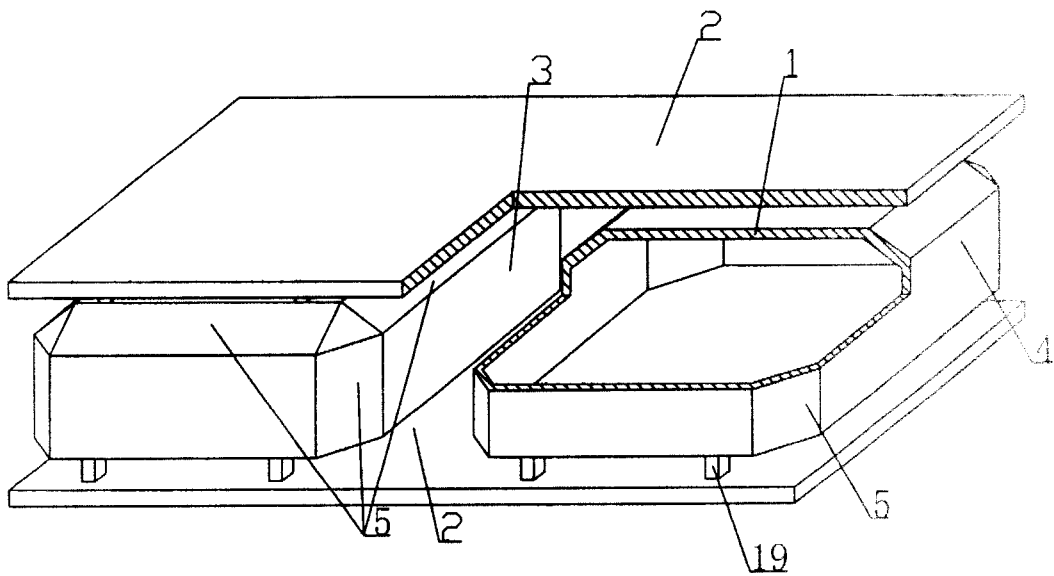


图 37