



[12] 实用新型专利说明书

[21] ZL 专利号 03213810.5

[45] 授权公告日 2004 年 7 月 14 日

[11] 授权公告号 CN 2624775Y

[22] 申请日 2003.6.24 [21] 申请号 03213810.5

[73] 专利权人 张连贵

地址 134000 吉林省通化市东昌区新岭委五道沟二组

[72] 设计人 张连贵

[74] 专利代理机构 通化市旺维专利代理有限责任公司

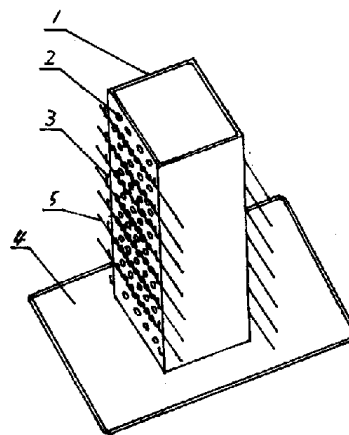
代理人 王伟

权利要求书 1 页 说明书 2 页 附图 1 页

[54] 实用新型名称 无烟环保立式烤串炉

[57] 摘要

本实用新型涉及一种烧烤食品加工装置，即无烟环保立式烤串炉。它是将炉体至少一个或一个以上侧面为透火网状面或带有透火孔，该侧面上还有使被烤肉串置于其面前的挂钩。因食物串排布于炉体侧面，所烤出的油滴不会滴到炭火上，不会因油滴燃烧而冒出刺鼻的浓烟。具有无烟、利于环保的特点。



1、一种无烟环保立式烤串炉，包括炉体（1），其特征在于炉体（1）至少一个或一个以上侧面为透火网状面或带有透火孔（2），该侧面上还有使被烤食物串（5）置于其面前的挂勾（3）。

2、按照权利要求1所述的无烟环保立式烤串炉，其特征在于炉体底部连有托盘（4）。

3、按照权利要求1或2所述的无烟环保立式烤串炉，其特征在于炉体（1）为方形或长方形形状，炉体（1）两相对的炉体侧面上的透火孔（2）为密布的圆孔，挂勾（3）沿该面两端上下成排排布。

无烟环保立式烤串炉

[技术领域]

本实用新型涉及一种烧烤食品加工装置，即无烟环保立式烤串炉。

[背景技术]

在已有技术中，烤羊肉串为大众喜爱食品，其最常用炭火烤串炉是在一个上敞口的炉体内装有燃烧的木炭，在炉体上放上羊肉串，不断翻转动，直至烤熟而食用，其缺点是在烧烤过程中，烧烤串流出的油直接落入到炭火上，燃烧而冒出刺鼻的浓烟，对人体健康和环境造成了严重的污染，而且这种装置在很多地方被政府明令禁止使用，尤其是不可在露天中使用。

[实用新型内容]

本实用新型的目的在于针对上述不足而提供一种在烤串过程中减少油烟的无烟环保立式烤串炉。

本实用新型的技术解决方案是：无烟环保立式烤串炉包括炉体，在炉体至少一个或一个以上侧面为透火网状面或带有透火孔，该侧面上还有使被烤食物串置于其面前的挂勾。使用时，炉体内放上事先点燃的木炭，将食物串从上至下排布挂在炉体带透火孔的侧面上，适当扭转，直至烤熟。

本实用新型的优点是：1、炉体采用侧面透火，被烤肉串侧挂于侧面前，所产生的油滴不会直接落入炉体内的炭火上，而使在烤串的过程中不产生油烟或有很少油烟，对操作者、食用者和周围环境无污染，符合环保要求，便于推广应用。2、利用侧面透火，使炉体在体积不增加的情况下透火面积加大而且燃烧通风好，燃料利用率高，炭火旺，烤的快，使用方便。3、被烤肉串上下排布，上面肉串烤出的油滴可滴入下面的肉串上，从上至下类推，减少烤油损失，使食物不易被烤焦，保持表面温度高，食用更加美味可口。

下面将结合附图对本实用新型作进一步详细描述。

[附图说明]

图1是本实用新型的结构简图。

[具体实施方式]

参见图1，无烟环保立式烤串炉的炉体1为立式方形形状，炉体1两相对的炉体侧面上的透火孔2为密布的圆孔，挂勾3沿该面两端上下成排排布。炉体1底部连有托盘4。食物串5从上至下分别挂在侧面两端的挂勾3上。炭火放在炉体1

中间空腔内，放前点燃好，放后即可直接烧烤，炭火从密布的透火孔2透出，烧烤食物串5上的食物。因食物串5排布于炉体1侧面，所烤出的油滴不会滴到炭火上，不会因油滴燃烧而冒出刺鼻的浓烟。

上述仅是一个具体实施例，但不限于此。炉体1的形状不仅是方的，还可以是长方形、多边形等其它几何形状；烤面不仅是两个面，还可以根据形状是多个烤面；烤面上的透火孔2不限于圆的，还可以是其它孔、条、栅栏、网状，只要透火而且炭块或炭灰不易漏出即可。

本装置适用于室内餐桌上、室外露天烤串使用。

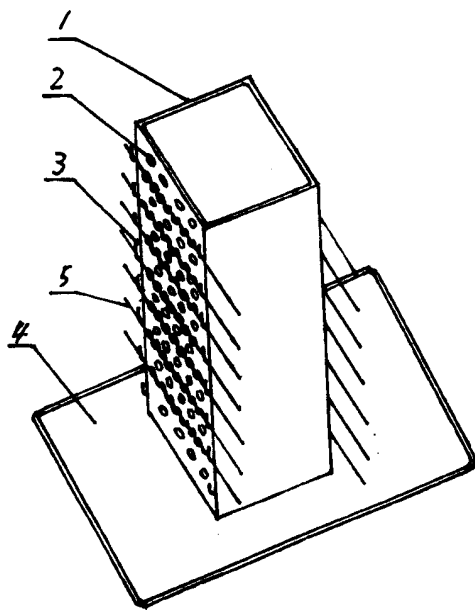


图 1