



(12) 发明专利

(10) 授权公告号 CN 101909812 B

(45) 授权公告日 2013. 03. 27

(21) 申请号 200880122772. 5

B23P 21/00 (2006. 01)

(22) 申请日 2008. 12. 24

B25B 27/08 (2006. 01)

(30) 优先权数据

B25B 27/22 (2006. 01)

2007-331689 2007. 12. 25 JP

B21L 9/06 (2006. 01)

(85) PCT申请进入国家阶段日

(56) 对比文件

2010. 06. 25

JP 2001-353628 A, 2001. 12. 25, 说明书第 14-29 段、附图 1-6.

(86) PCT申请的申请数据

JP 2003-127032 A, 2003. 05. 08, 说明书第 18-32 段、附图 1-9.

PCT/JP2008/073466 2008. 12. 24

(87) PCT申请的公布数据

FR 2861622 A1, 2005. 05. 06, 全文.

W02009/081948 JA 2009. 07. 02

JP 2006-116563 A, 2006. 05. 11, 全文.

(73) 专利权人 株式会社捷太格特

JP 2004-114146 A, 2004. 04. 15, 全文.

地址 日本大阪府

CN 2058630 U, 1990. 06. 27, 全文.

(72) 发明人 布施贤

审查员 卢雁

(74) 专利代理机构 中原信达知识产权代理有限

责任公司 11219

代理人 车文 张建涛

(51) Int. Cl.

B23P 11/02 (2006. 01)

B23P 19/02 (2006. 01)

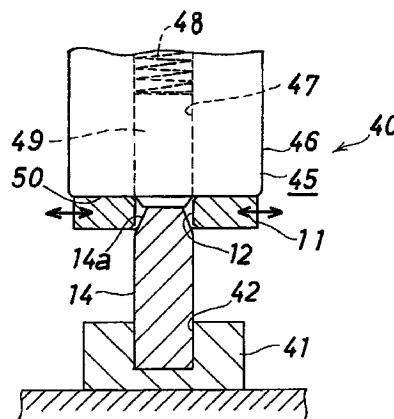
权利要求书 1 页 说明书 4 页 附图 3 页

(54) 发明名称

构件的压配方法和压配设备

(57) 摘要

本发明提供了一种构件的压配方法和压配设备,其中能够降低压配误差而不使用任何虚设销。挤压夹具(45)包括:主体(46),主体(46)具有向下打开的导向销容纳部分(47);压缩螺旋弹簧(弹性构件)(48),压缩螺旋弹簧(48)容纳在导向销容纳部分(47)的上部中;导向销(49),导向销(49)容纳在导向销容纳部分(47)的下部中,所述导向销(49)的下端部分通过压缩螺旋弹簧(48)的推压力从主体(46)的下面向下突出;和以环形形状的永磁体(50),永磁体(50)固定到主体(46)的下面,作为用于吸引和保持压配构件(11)的吸引和保持单元。



1. 一种构件的压配方法,其中杆状的被压配构件由保持夹具保持,而具有插入孔的板状压配构件由挤压夹具保持,并且移动所述挤压夹具从而顺次推动所述压配构件直至所述被压配构件的确定的位置,

其特征在于,所述被压配构件在其端部处设置有倒角部分,所述压配构件由所述挤压夹具吸引和保持,以在与所述挤压夹具的移动方向垂直的方向上移动,并且在所述压配构件的所述插入孔已与所述被压配构件的所述倒角部分对准之后,移动所述挤压夹具。

2. 根据权利要求 1 所述的构件的压配方法,其特征在于,所述压配构件在所述挤压夹具的挤压方向上移动,而所述插入孔的内周面被所述被压配构件的所述倒角部分导向,由此在所述插入孔已与所述倒角部分对准之后移动所述挤压夹具。

3. 根据权利要求 1 所述的构件的压配方法,其特征在于,所述挤压夹具通过磁性吸引力来吸引并保持所述压配构件。

4. 一种压配设备,包括:保持夹具,所述保持夹具用于保持杆状的被压配构件;和挤压夹具,所述挤压夹具用于保持具有插入孔的板状压配构件,并且用于推动所述压配构件直至所述被压配构件的确定的位置,

其特征在于,所述挤压夹具包括:主体,所述主体具有导向销容纳部分;弹性构件,所述弹性构件容纳在所述导向销容纳部分内;导向销,所述导向销容纳在所述导向销容纳部分内,且所述导向销的一个端部通过所述弹性构件的推压力从所述主体突出;以及吸引和保持单元,所述吸引和保持单元用于吸引和保持所述压配构件以在与所述导向销的轴线垂直的方向上移动。

5. 根据权利要求 4 所述的压配设备,其特征在于,所述吸引和保持单元包括具有平的保持面的永磁体,并且所述吸引和保持单元通过由磁性吸引力吸引所述压配构件而将所述压配构件保持在所述保持面上。

构件的压配方法和压配设备

技术领域

[0001] 本发明涉及构件的压配方法和压配设备,所述压配设备在例如在组装包括链环和销的动力传动链中将链环(具有板状形状的压配构件)压配到销(具有杆状形状的被压配构件)上时使用。

背景技术

[0002] 作为动力传动链,已知存在包括多个链环和多个销的结构,所述链环布置在链的横向方向上,而所述销通过压配分别插入到被固定到其上的链环内而用于将链环相互连接。作为此动力传动链的制造方法,已知将要求数量的销竖直地布置且保持在其中它们被组装为链的布置状态中,且然后将链环逐一从其下端侧顺次压配到这些销上。

[0003] 在此常规的压配方法中,有时由于销和链环之间的相对位移而发生压配误差,且通过增加相对位移的公差来降低压配误差已成为问题。为解决此问题,在专利文献 1 中已建议使用虚设销。

[0004] 专利文献 1:日本专利特开 No. JP-A-2006-116563

发明内容

[0005] 本发明要解决的问题

[0006] 根据在以上所述的专利文献 1 中的动力传动链的压配方法,虽然已防止销和链环之间的相对位移,但需要新添加插入虚设销的步骤,且已存在步骤数量增加的问题。

[0007] 本发明的目的是提供构件的压配方法和压配设备,其中能够降低压配误差而不使用虚设销。

[0008] 用于解决问题的手段

[0009] 根据本发明,提供了构件的压配方法,其中杆状的被压配构件由保持夹具保持,而具有插入孔的板状压配构件由挤压夹具保持,并且移动挤压夹具从而顺次推动压配构件直至被压配构件的确定的位置,其特征在于,被压配构件在其端部设置有倒角部分,压配构件被挤压夹具吸引和保持,以在与挤压夹具的移动方向垂直的方向上移动,并且在压配构件的插入孔已与压配构件的倒角部分对准之后移动挤压夹具。

[0010] 根据本发明,进一步提供了压配设备,所述压配设备包括:保持夹具,该保持夹具用于保持杆状被压配构件的;和挤压夹具,该挤压夹具用于保持具有插入孔的板状压配构件且用于推动压配构件直至被压配构件的确定的位置,其特征在于,挤压夹具包括:主体,该主体具有导向销容纳部分;弹性构件,该弹性构件容纳在导向销容纳部分内;导向销,该导向销容纳在导向销容纳部分内,该导向销的一个端部通过弹性构件的推挤压从主体突出;和吸引和保持装置,该吸引和保持装置用于吸引和保持压配构件以在与导向销的轴线垂直的方向上移动。

[0011] 通常,被压配构件被竖直地保持,且挤压夹具的移动可例如通过使用压力机进行。保持夹具以及挤压夹具的主体使用碳素工具钢或合金工具钢来生产。

[0012] 用于吸引和保持压配构件的挤压夹具的机构可以使得它能够防止压配构件落下，且能够在与挤压夹具的移动方向垂直的方向上移动。在一些情况中，压配构件可以通过真空吸引，或在其中压配构件由磁性体（例如，钢）形成的情况中可以通过磁性吸引力来吸引。

[0013] 压配工作可以通过如下方式执行：将确定数量的被压配构件布置在保持夹具上，然后使得挤压夹具吸引且保持压配构件，且然后移动挤压夹具直至确定的位置。

[0014] 在其中当被压配构件和由挤压夹具保持的压配构件之间已发生相对位移时而压配构件已不能移动的常规的情况中，由于压配构件和被压配构件之间的干涉，压配误差已在一些情况中由于移动挤压夹具而发生。相反，根据本发明的压配方法和压配设备，当被压配构件和由挤压夹具保持的压配构件之间已发生相对位移时，能够在消除相对位移的方向上随挤压夹具的移动而移动压配构件，因为压配构件被吸引且保持以在与挤压夹具的移动方向垂直的方向上移动。以此方式，能够降低压配误差。

[0015] 通过在被压配构件的端部处设置倒角部分，能够有利于将压配构件的插入孔与被压配构件的端部配合的工作。同时，压配构件和被压配构件之间的相对位移可被吸收，且然后插入孔的边缘部分通过倒角部分被导向，由此相对于被压配构件将压配构件正确地定位。

[0016] 此外，导向销设置在挤压夹具内且在已与被压配构件接触时适合于被推入导向销容纳部分内，由此可进一步提高定位精度。

[0017] 如上所述的压配方法和压配设备适合于制造动力传动链，所述动力传动链包括多个链环（对应于板状压配构件）以及多个第一销和多个第二销（对应于杆状被压配构件），该多个第一销和多个第二销在纵向方向上布置用于将在链的横向方向上布置的链环相互连接，使得链环中的一个的前插入孔可与另一个链环的后插入孔相对。当第一销和第二销以滚动接触相对移动时，链环可在链的纵向方向上弯曲，由此第一销和第二销中的一个通过压配固定到所述一个链环的前插入孔，且同时可移动地配合到所述另一个链环的后插入孔内，而第一销和第二销的另一个可移动地配合到所述一个链环的前插入孔内，且同时通过压配固定到所述另一个链环的后插入孔。

[0018] 在以上所述的动力传动链中，第一销和第二销中的至少一个与链轮接触，因此通过摩擦力传递动力。在其中销中的任一个与链轮接触的类型链中，在其中此链使用在连续可变传动的情况中，第一销和第二销中的任一个用作与链轮接触的销，且另一个销用作不与链轮接触的销。链环例如由弹簧钢、碳素工具钢、轴承钢等形成，且销由适当的钢例如轴承钢形成。

[0019] 本发明的优点

[0020] 根据本发明的构件的压配方法和压配设备，当被压配构件和由挤压夹具保持的压配构件之间已发生相对位移时，能够在消除相对位移的方向上随挤压夹具的移动而移动压配构件，因为压配构件被吸引且保持以在与挤压夹具的移动方向垂直的方向上移动，且因此能够降低压配误差。

附图说明

[0021] 图 1 是根据本发明的压配设备的竖直截面图。

[0022] 图 2 是根据本发明的压配设备的竖直截面图,图中示出了处于压配的中间的状态。

[0023] 图 3 是示出了动力传动链的实施例的一部分的平面图,所述动力传动链是通过使用根据本发明的构件的压配方法和压配设备制造的产品的示例。

具体实施方式

[0024] 现在,将参考附图描述本发明的实施例。在如下描述中,“上侧和下侧”对应于图 1 和图 2 中的上侧和下侧。

[0025] 图 3 是示出了动力传动链的一部分的平面图,所述动力传动链是通过使用根据本发明的构件的压配方法和压配设备制造的产品的示例。动力传动链 1 包括:多个链环 11,每个链环 11 具有通孔 12、13,所述通孔 12、13 设置在链的纵向方向上的确定的间隔处;以及,多个第一销 14 和第二销 15,该多个第一销 14 和第二销 15 用于将在链的横向方向上布置的链环 11 相互连接,以此方式使得链环可在链的纵向方向上弯曲。第二销 15 制成为短于第一销 14。两个销以如下方式彼此相对,使得第二销 15 布置在前侧处且第一销 14 布置在后侧处。

[0026] 为制造此动力传动链 1,需要在要求数量的销 14、15 已布置在确定的节距处且保持在其中它们已组装为如链 1 的布置状态中之后,顺次将链环 11(由磁性体形成)压配到销 14、15 上,直至链的横向方向上的确定的位置。为此目的,使用压配设备 40,所述压配设备 40 用于通过保持夹具 41 保持杆状的被压配构件(即,销 14、15),且同时用于通过挤压夹具 45 连续地对压配构件(即,链环 11)进行压配。

[0027] 根据本发明的压配方法和压配设备例如有利地使用在以上所述的链 1 的制造中。如在图 1 和图 2 中示出,压配设备 40 包括以盘状形状的保持夹具 41,所述保持夹具 41 具有要求数量的插入孔 42,杆状的被压配构件 14 的下端部分可插入所述插入孔 42 中,且压配设备 40 包括吸引并保持压配构件 11 的挤压夹具 45,且压配设备 40 通过压力机(未示出)上下移动,因此将压配构件 11 推动直至被压配构件 14 的确定的位置。

[0028] 保持夹具 41 被保持为围绕垂直轴线旋转。保持夹具 41 内的插入孔 42 中的每一个孔是带底的孔,被压配构件 14 的下端部分配合到所述插入孔 42 内。插入孔 42 的横截面形状大体上与压配构件 11 的插入孔 12、13 的横截面形状相同,且在某种程度上设置有间隙使得被压配构件 14 可容易地插入和抽出。

[0029] 挤压夹具 45 是用于逐一将压配构件 11 压配的夹具,并包括:主体 46,主体 46 具有向下打开的导向销容纳部分 47;压缩螺旋弹簧(弹性构件)48,压缩螺旋弹簧 48 容纳在导向销容纳部分 47 的上部;导向销 49,导向销 49 容纳在导向销容纳部分 47 的下部,所述导向销 49 的下端部分通过压缩螺旋弹簧 48 的推压力从主体 46 的下面向下突出;和以环形形状的永磁体 50,永磁体 50 固定到主体 46 的下面,作为用于吸引和保持压配构件 11 的吸引和保持装置。

[0030] 导向销容纳部分 47 的横截面形状制成为略微大于被压配构件 14 的横截面形状,使得被压配构件 14 可插入到导向销容纳部分 47 内。

[0031] 压缩螺旋弹簧 48 在其上端部分处固定到导向销容纳部分 47 的上面,且在其下端部分处固定到导向销 49 的上面。

[0032] 在其中导向销 49 从压缩螺旋弹簧 48 悬挂而使其下端部分从主体 46 的下面突出的状态中,导向销 49 的静重与压缩螺旋弹簧 48 的弹性力成比例。

[0033] 永磁体 50 在其下面具有形成为平面的保持面,且在保持面上通过由磁性吸引力吸引由磁性体形成的压配构件 11 来保持所述压配构件 11。因为保持面是平的,所以压配构件 11 可在水平方向上移动(在垂直于导向销 49 的轴线的方向上)。注意到,保持面可具有如下形状,使得保持力能够传递到压配构件 11 而不限制压配构件 11 在水平方向上的移动。除用于吸引和保持压配构件 11 的整个接触面的平面外,也可以形成适合于部分地与压配构件 11 接触的凸出部分,以因此吸引且保持压配构件 11。

[0034] 虽然在此实施例中已采用永磁体 50 作为吸引和保持装置,但可采用具有保持面的电磁体、真空吸引等作为不限制压配构件 11 在水平方向上的移动的其他吸引和保持装置。

[0035] 在使用压配设备 40 的压配工作中,作为第一步,将确定数量的如在图 1 中示出的各在其端部设置有倒角部分 14a 的被压配构件 14 布置在保持夹具 41 上,且同时通过挤压夹具 45 吸引和保持具有插入孔 12 的压配构件 11。然后,挤压夹具 45 向下移动。

[0036] 当挤压夹具 45 向下移动时,作为第一步,使导向销 49 的下端面与压配构件 11 的上端面接触。通过进一步向下移动挤压构件 45,导向销 49 通过压配构件 11 的上端面推入导向销容纳部分 47 中。通过进一步向下移动挤压构件 45,导向销 49 的整体被推入导向销容纳部分 47 中,而被压配构件 14 的端部部分进入压配构件 11 的插入孔 12 的内部中。此状态(压配的中间状态)在图 2 中示出。因为倒角部分 14a 设置在被压配构件 14 的端部处,所以即使在其中被压配构件 14 和由挤压夹具 45 保持的压配构件 11 之间存在相对位移的情况下,设置有倒角部分 14a 的区域前进以进入压配构件 11 的插入孔 12 的内部中,也不与压配构件 11 的插入孔 12 的周边边缘干涉。被压配构件 14 的未设置有倒角部分 14a 的区域可能与压配构件 11 的插入孔 12 的周边边缘干涉。然而,因为压配构件 11 可在水平方向上移动,所以压配构件 11 的插入孔 12 的内周面被设置有倒角部分 14a 的区域导向到被压配构件 14 内,且压配构件 11 移动到正确的位置。然后,挤压夹具 45 进一步向下移动,因此执行了正确的压配工作。

[0037] 以上所述的压配方法和压配设备 40 可应用于压配类型的多种动力传动链 1,而与链环 11 和销 14、15 的形状无关。然而,压配方法和压配设备 40 不仅可使用在动力传动链 1 中,而且可使用在其中将具有插入孔的板状压配构件压配到杆状的被压配构件上的其他设备中。

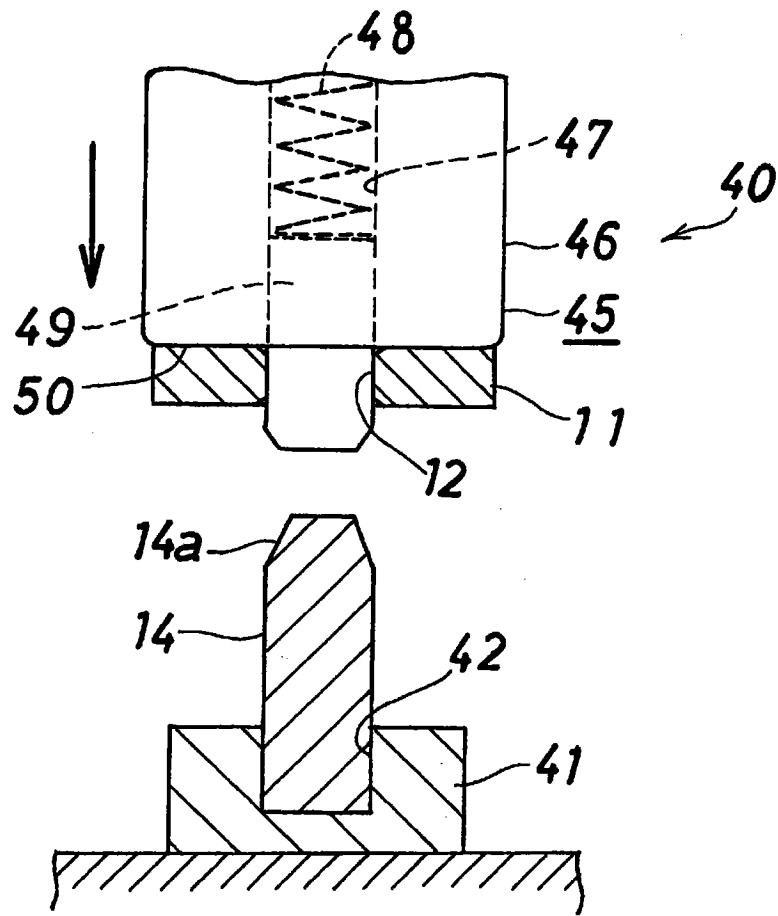


图 1

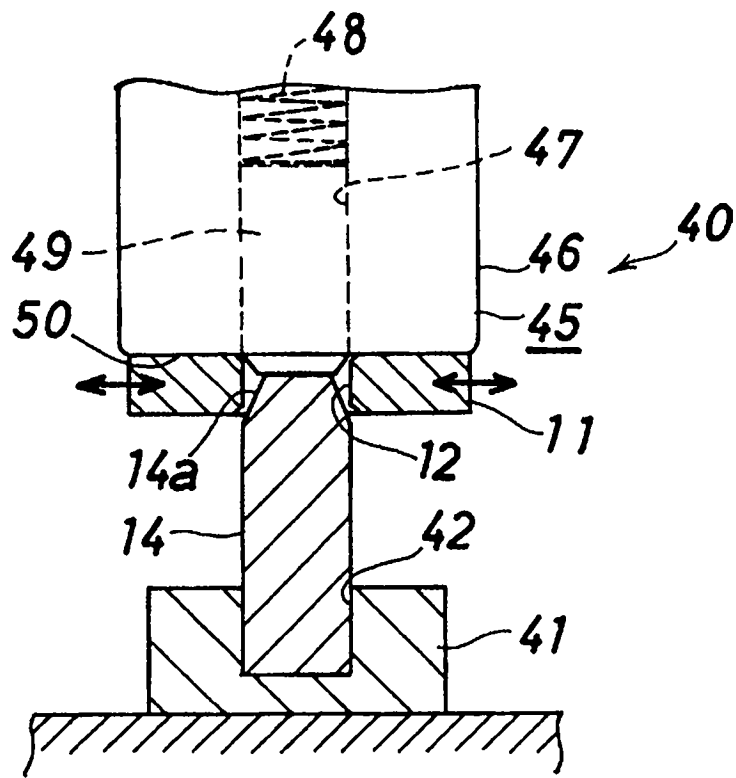


图 2

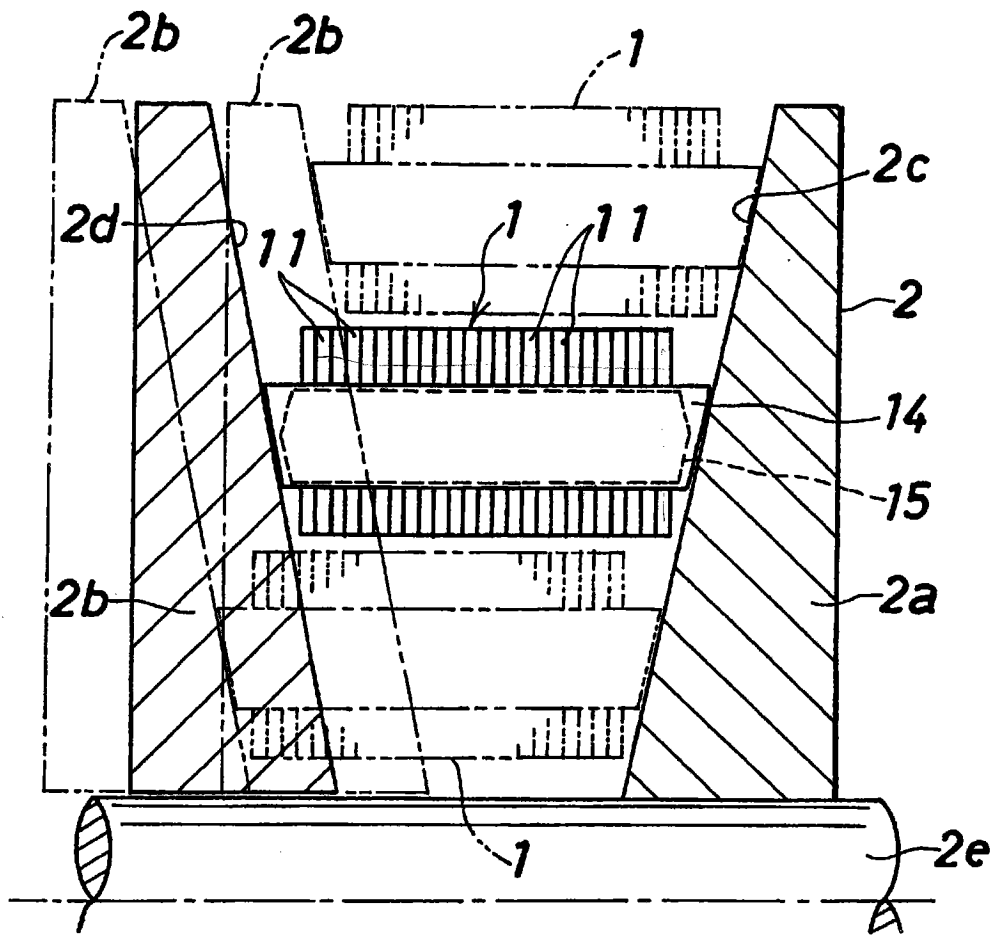


图 3