

(19)
(12)

(KR)
(A)

(51) 。 Int. Cl.⁷
G01N 21/90

(11)
(43)

10-2004-0017912
2004 03 02

(21) 10-2002-0049847
(22) 2002 08 22

(71) 6가 18-12

(72) 2 204-204

804-1602

(74)

:

(54)

, 가 , 가

(14) (12) (54) (54) (54) (46) (54)
54) (Metal Halide)(48) , (48) (48) ()
(Fresnel Lens)(50) .

가

가

2

, , , , , ,

1

2

3 2 A-A'

4

* *

10, 60 : 12 :

14 : 16 : LED

20 : CCD 30 :

40 : 40a :

42 : 44 :

44a : 46 :

48 : 50 :

52 : 54 :

B :

가

CCD(Charge Coupled Device)
가

(B) CCD (10) CCD (20)가 (B) (10) (30)

(10) (12) , CCD (20) ()
(B)

(10) LED(16)
LED

(10) (12) 20% 가

가

가

2 3 (54) (14) (12) (54) (54)
(46) (Metal Halide)(48) (48)
) (54) (Fresnel Lens)(50)

(50) (54) (14) (12)
(48)

(44a) (48)가 (46) (44) (44)
(54) (54) (42) (40a) (40)

(54) (48) (52) (52)
(48) (48)

(52)

가

(48) 가 (14) (12) 가 , 가
(50) 가 가 가

(50) (集光) 가 가

(48) 가 (48) (40)

, (48) (52) (48)

, 5 (B) CCD () , (12) (12)가 (14) CCD (20) (48)

, 가

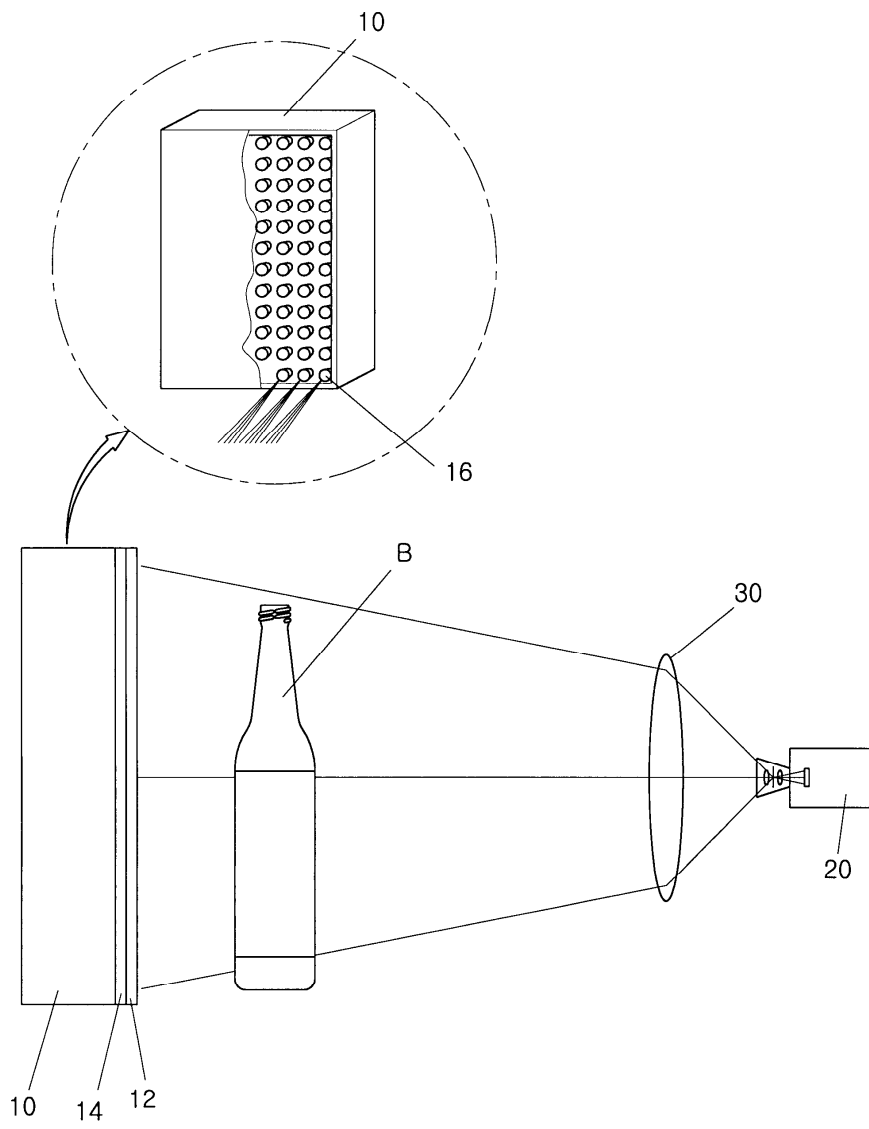
(57)

1. (12) (54) (54) (14)

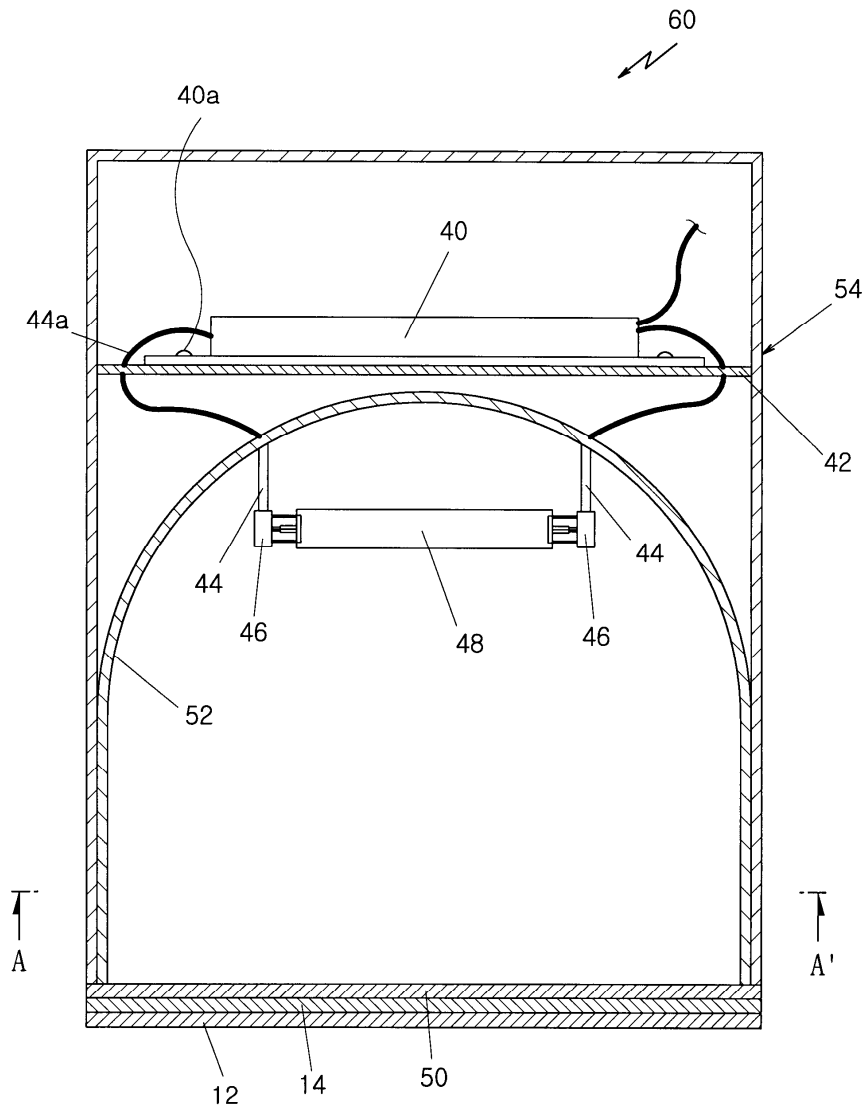
(54) (46) (48) (48) (54) (50);

1 2. (54) (48) (52)

1



2



3

