

[19] 中华人民共和国国家知识产权局

[51] Int. Cl⁷

B65D 81/32

B65D 85/72

B65D 77/04



[12] 实用新型专利说明书

专利号 ZL 200420080335.0

[45] 授权公告日 2005 年 10 月 19 日

[11] 授权公告号 CN 2734666Y

[22] 申请日 2004. 10. 13

[21] 申请号 200420080335.0

[73] 专利权人 岳保强

地址 221000 江苏省徐州市马场湖第三制药
厂宿舍北楼 1-701 室岳会灵转

[72] 设计人 岳保强

[74] 专利代理机构 徐州市淮海专利事务所

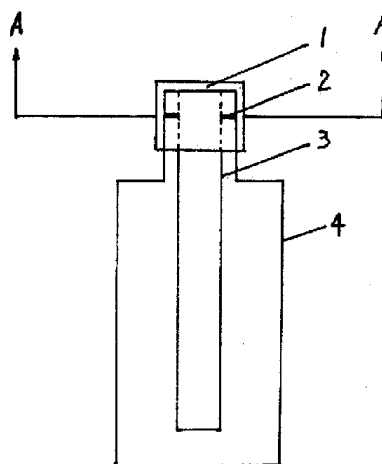
代理人 胡亚辉

权利要求书 1 页 说明书 1 页 附图 1 页

[54] 实用新型名称 母子饮料瓶

[57] 摘要

一种母子饮料瓶，该饮料瓶由内瓶、外瓶、瓶盖、连接板组成，内瓶在外瓶内，内瓶和外瓶的瓶口处有连接板，将内瓶和外瓶连为一体，内瓶的外口和外瓶的内口之间有空隙。由于采用上述方案，可以在一个饮料瓶内装两种饮料，同时饮用两种饮料，方便了人们日常生活的需要，提高了人们的生活质量。



I S S N 1 0 0 8 - 4 2 7 4

1、一种母子饮料瓶，由内瓶、外瓶、瓶盖、连接板组成，其特征是：内瓶在外瓶内，内瓶和外瓶的瓶口处有连接板，将内瓶和外瓶连为一体，内瓶的外口和外瓶的内口之间有空隙。

母子饮料瓶

技术领域

本实用新型涉及一种饮料瓶。

背景技术

目前，人们在日常生活中使用的饮料瓶只能装一种饮料，不能同时饮用两种饮料，不能满足人们日常生活的需要。

发明内容

本实用新型的目的是要提供一种能同时饮用两种饮料的母子饮料瓶。

本实用新型的目的是这样实现的：该饮料瓶由内瓶、外瓶、瓶盖、连接板组成，内瓶在外瓶内，内瓶和外瓶的瓶口处有连接板，将内瓶和外瓶连为一体，内瓶的外口和外瓶的内口之间有空隙。

由于采用上述方案，可以在一个饮料瓶内装两种饮料，同时饮用两种饮料，方便了人们日常生活的需要，提高了人们的生活质量。

附图说明

图1为本实用新型的结构图。

图2为图1A—A剖视图。

图中1瓶盖、2连接板、3内瓶、4外瓶、5空隙。

具体实施方式

实施例：饮料瓶由内瓶3、外瓶4、瓶盖1、连接板2组成，内瓶3在外瓶4内，内瓶3和外瓶4的瓶口处有连接板2，将内瓶3和外瓶4连为一体，内瓶3的外口和外瓶4的内口之间有空隙5，在内瓶3中装上桔子汁，在外瓶4中装上太空水，拧开瓶盖1，即可以利用内瓶3和外瓶4之间的空隙5，直接饮用桔子汁和太空水，方便了人们外出旅游的需要。

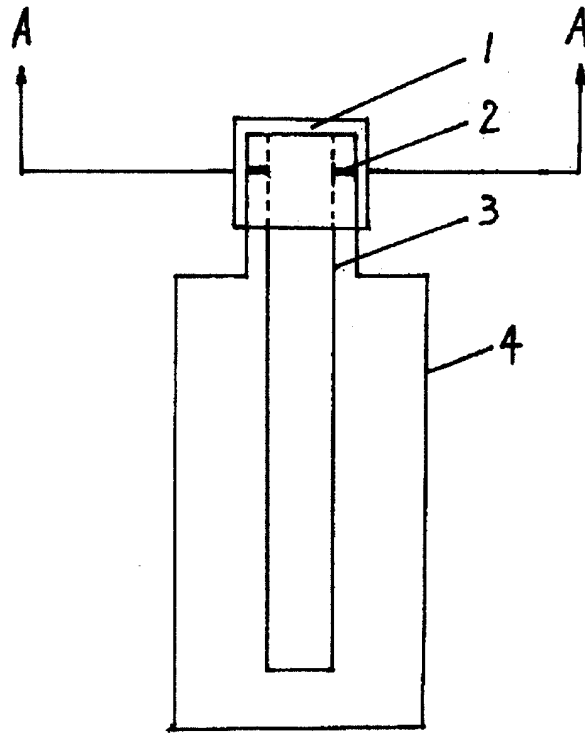


图 1

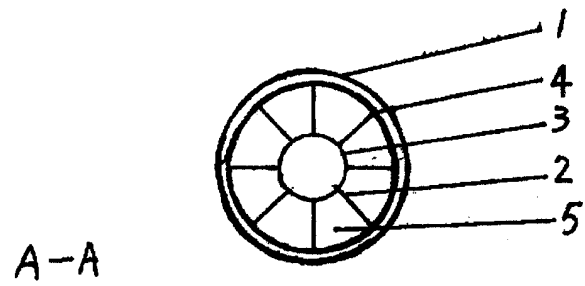


图 2