



(12) 发明专利申请

(10) 申请公布号 CN 104908081 A

(43) 申请公布日 2015. 09. 16

(21) 申请号 201510325534. 6

(22) 申请日 2015. 06. 12

(71) 申请人 苏长军

地址 250199 山东省济南市历城区花园路

(72) 发明人 苏长军

(74) 专利代理机构 济南圣达知识产权代理有限公司 37221

代理人 赵敏玲

(51) Int. Cl.

B26D 1/18(2006. 01)

B26D 1/24(2006. 01)

B26D 3/02(2006. 01)

B26D 5/06(2006. 01)

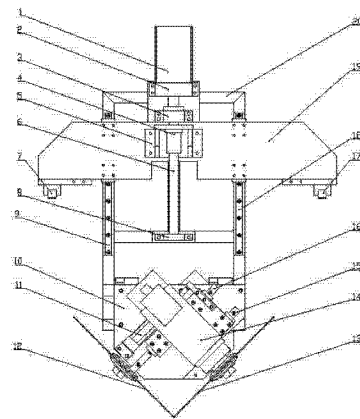
权利要求书1页 说明书3页 附图2页

(54) 发明名称

一种双斜向进给的型材锯切锯头

(57) 摘要

本发明公开了一种双斜向进给的型材锯切锯头,包括一个锯头座,在所述的锯头座的底部安装有水平方向上前、后设置的前锯头和后锯头,其特征在于,所述的前锯头和后锯头的中心线成45度角,且前锯头和后锯头一方面在各自气缸的驱动下沿着与各自锯头中心线所在方向相垂直的方向实现进给或回位,另一方面在各自电机的驱动下各自进行旋转运动。本发明的前、后两个锯头在各自的驱动装置驱动下,沿着45度角的方向进行进给和回位,由于前、后两个锯头在沿着原进给方向进行回位的同时,型材可以同时进给,使得工作效率大大的提交了,不必要等到整套切割锯机全部退回时,才进行下一步进料。



1. 一种双斜向进给的型材锯切锯头,包括一个锯头座,在所述的锯头座的底部安装有水平方向上前、后设置的前锯头和后锯头,其特征在于,所述的前锯头和后锯头的中心线成 45 度角,且前锯头和后锯头一方面在各自气缸的驱动下沿着与各自锯头中心线所在方向相垂直的方向实现进给或回位,另一方面在各自电机的驱动下各自进行旋转运动。

2. 如权利要求 1 所述的双斜向进给的型材锯切锯头,其特征在于,所述的锯头座在驱动装置的驱动下,沿着竖直方向和水平方向回来运动。

3. 如权利要求 1 所述的双斜向进给的型材锯切锯头,其特征在于,所述的锯头座与一个电机座固定连接,所述的电机座上固定一个伺服电机,所述的伺服电机驱动一个固定在锯头座上的丝杠旋转,丝杠上的丝母固定在一个丝母座上,且所述的丝母座上横向固定一个锯头移动座。

4. 如权利要求 3 所述的双斜向进给的型材锯切锯头,其特征在于,在所述的锯头座上固定有竖直导轨运动副,锯头移动座安装在竖直导轨运动副上。

5. 如权利要求 3 所述的双斜向进给的型材锯切锯头,其特征在于,所述的锯头移动座在驱动装置的驱动下能沿着水平导轨运动副在水平方向上来回运动,进而带动锯头座在水平方向的移动,以实现前锯头和后锯头整体的水平移动。

6. 如权利要求 1 所述的双斜向进给的型材锯切锯头,其特征在于,所述的前锯头包括一个固定在锯头座上的前固定板,在所述的前固定板上设有前锯头斜移气缸,前锯头斜移气缸驱动前锯头电机沿着与前锯头中心线所在方向相垂直的方向实现进给或回位,且所述的前锯头电机驱动前锯片进行旋转切割。

7. 如权利要求 1 所述的双斜向进给的型材锯切锯头,其特征在于,所述的后锯头包括一个固定在锯头座上的后固定板,在所述的后固定板上设有后锯头斜移气缸,后锯头斜移气缸驱动后锯头电机沿着与后锯头中心线所在方向相垂直的方向实现进给或回位,且所述的后锯头电机驱动后锯片进行旋转切割。

一种双斜向进给的型材锯切锯头

技术领域

[0001] 本发明涉及一种双斜向进给的型材锯切锯头。

背景技术

[0002] 在济南德佳机器控股有限公司申请的专利号为【200820173308.6】的专利中,公开了一种塑料门窗型材加工的自动化锯切,该装置为了解决单台锯切设备只能对型材进行一种型口的技术问题,而提出了一种可以同时切割多种型口的自动加工设备;该设备包括一个机架,在机架上安装有带有前锯机的前底板和带有后锯机的后底板,后底板通过滑块安装于设在锯切机构支架上的水平导轨上,且后底板在平移气缸的作用沿水平导轨滑动;

[0003] 该装置中前锯机固定不动,后锯机水平移动来实现“V”型口切割、中挺尖角和型材45°斜角的切割;但是这种装置在切割中挺尖角时,存在一个技术缺陷,就是当切割完当前的中挺尖角时,必须等到整套切割锯机全部退回时,才能进行下一步进料,然后切割锯机再前进,再重新切割,这种驱动方式导致切割的效率比较低。

发明内容

[0004] 为了解决现有技术中存在的技术缺陷,本发明公开了一种双斜向进给的型材锯切锯头。

[0005] 本发明采用的技术方案如下:

[0006] 一种双斜向进给的型材锯切锯头,包括一个锯头座,在所述的锯头座的底部安装有水平方向上前、后设置的前锯头和后锯头,所述的前锯头和后锯头的中心线成45度角,且前锯头和后锯头一方面在各自气缸的驱动下沿着与各自锯头中心线所在方向相垂直的方向实现进给或回位,另一方面在各自电机的驱动下各自进行旋转运动。

[0007] 所述的锯头座在驱动装置的驱动下,沿着竖直方向和水平方向回来运动。

[0008] 所述的锯头座与一个电机座固定连接,所述的电机座上固定一个伺服电机,所述的伺服电机驱动一个固定在锯头座上的丝杠旋转,丝杠上的丝母固定在一个丝母座上,且所述的丝母座上横向固定一个锯头移动座。其工作原理是:丝母固定,锯头座在丝杠的带动下,沿着锯头移动座上下移动,进而实现前锯头和后锯头的整体的上下移动。

[0009] 在所述的锯头座上固定有竖直导轨运动副,锯头移动座安装在竖直导轨运动副上。

[0010] 所述的锯头移动座在驱动装置的驱动下能沿着水平导轨运动副在水平方向上来回运动,进而带动锯头座在水平方向的移动,以实现前锯头和后锯头整体的水平移动。

[0011] 所述的前锯头包括一个固定在锯头座上的前固定板,在所述的前固定板上设有前锯头斜移气缸,前锯头斜移气缸驱动前锯头电机沿着与前锯头中心线所在方向相垂直的方向实现进给或回位,且所述的前锯头电机驱动前锯片进行旋转切割。

[0012] 所述的后锯头包括一个固定在锯头座上的后固定板,在所述的后固定板上设有后锯头斜移气缸,后锯头斜移气缸驱动后锯头电机沿着与后锯头中心线所在方向相垂直的方

向实现进给或回位,且所述的后锯头电机驱动后锯片进行旋转切割。

[0013] 本发明的工作过程如下:

[0014] 在对型材切割中榫尖角时,前锯头和后锯头在锯头座的带动下,到达指定的位置,然后,前锯头和后锯头在各自的驱动装置的驱动下沿着 45 度角的方向进行进给同时进行切割,切割完成后,前锯头和后锯头各自沿着原进给方向进行回位,同时型材进行进给,然后前锯头和后锯头再次进给对下一个“V”型口进行切割,直到所有的中榫尖角切割完成后,前锯头和后锯头在锯头移动座和锯头座的带动下回到原始位置。

[0015] 本发明的有益效果如下:

[0016] 本发明的前、后两个锯头在各自的驱动装置驱动下,沿着 45 度角的方向进行进给和回位,由于前、后两个锯头在沿着原进给方向进行回位的同时,型材可以同时进给,使得工作效率大大的提交了,不必要等到整套切割锯机全部退回时,才进行下一步进料。

附图说明

[0017] 为了更清楚地说明本发明实施例或现有技术中的技术方案,下面将对实施例或现有技术描述中所需要使用的附图作简单地介绍,显而易见地,下面描述中的附图是本发明的一些实施例,对于本领域普通技术人员来讲,在不付出创造性劳动的前提下,还可以根据这些附图获得其他的附图。

[0018] 图 1 本发明的主视图;

[0019] 图 2 本发明的俯视图;

[0020] 图中:1 伺服电机,2 电机座,3 丝杠支座,4 丝母,5 丝母座,6 丝杠,7 水平导轨运动副,8 丝杠支座,9 垂直导轨运动副,10 前固定板,11 前锯头斜移气缸,12 后锯片,13 前锯片,14 前锯头电机,15 前锯头斜移导轨运动副,16 前锯头斜移导轨运动副,17 水平导轨运动副,18 垂直导轨运动副,19 锯头移动座,20 锯头座,21 后锯头电机,22 后锯头斜移导轨运动副,23 后锯头斜移导轨运动副,24 后固定板,25 后锯头斜移气缸。

具体实施方式

[0021] 下面结合附图对本发明进行详细说明:

[0022] 如图 1、2 所示,双斜向进给的型材锯切锯头,包括一个锯头座 20,在所述的锯头座 20 的底部安装有水平方向上前、后设置的前锯头和后锯头,所述的前锯头和后锯头的中心线成 45 度角,且前锯头和后锯头一方面在各自气缸的驱动下沿着与各自锯头中心线所在方向相垂直的方向实现进给或回位,另一方面在各自电机的驱动下各自进行旋转运动,锯头座 20 在驱动装置的驱动下,沿着垂直方向和水平方向回来运动,具体结构如下:

[0023] 锯头座 20 与一个电机座 2 固定连接,所述的电机座 2 上固定一个伺服电机 1,所述的伺服电机 1 驱动一个固定在锯头座上的丝杠 6 旋转,丝杠 6 上的丝母 4 固定在一个丝母座 5 上,且所述的丝母座 5 上横向固定一个锯头移动座 19,丝杠 6 固定在丝杠支座 3 和丝杠支座 8 上,丝杠支座 3 和丝杠支座 8 固定在锯头座 20 上。其工作原理是:丝母 4 固定,锯头座 20 在丝杠 6 的带动下,沿着锯头移动座 19 上下移动,进而实现前锯头和后锯头的整体的上下移动。

[0024] 进一步的,在所述的锯头座 20 上固定有两个垂直导轨运动副 9、18,锯头移动座 19

安装在两个垂直导轨运动副上。

[0025] 进一步的,锯头移动座 19 在驱动装置的驱动下还能沿着水平导轨运动副 7、17 在水平方向上来回运动,进而带动锯头座在水平方向的移动,以实现前锯头和后锯头整体的水平移动。

[0026] 进一步的,前锯头包括一个固定在锯头座 20 上的前固定板 10,在所述的前固定板 10 上设有前锯头斜移气缸 11,前锯头斜移气缸 11 驱动前锯头电机 14 沿着与前锯头中心线所在方向相垂直的方向实现进给或回位,在前固定板 10 上设有前锯头斜移导轨运动副 15、前锯头斜移导轨运动副 16,前锯头电机 14 沿着前锯头斜移导轨运动副 15、前锯头斜移导轨运动副 16 移动,且所述的前锯头电机 14 驱动前锯片 13 进行旋转切割。

[0027] 进一步的,后锯头包括一个固定在锯头座上的后固定板 24,在所述的后固定板 24 上设有后锯头斜移气缸 25,后锯头斜移气缸 25 驱动后锯头电机沿着与后锯头中心线所在方向相垂直的方向实现进给或回位,在后固定板 24 设有后锯头斜移导轨运动副 22、后锯头斜移导轨运动副 23,后锯头电机 21 沿着后锯头斜移导轨运动副 22、后锯头斜移导轨运动副 23 移动,且所述的后锯头电机 21 驱动后锯片 12 进行旋转切割。

[0028] 本发明在对型材切割中榫尖角时,前锯头和后锯头在锯头座的带动下,到达指定的位置,然后,前锯头和后锯头在各自的驱动装置的驱动下沿着 45 度角的方向进行进给同时进行切割,切割完成后,前锯头和后锯头各自沿着原进给方向进行回位,同时型材进行进给,然后前锯头和后锯头再次进给对下一个“V”型口进行切割,直到所有的中榫尖角切割完成后,前锯头和后锯头在锯头移动座和锯头座的带动下回到原始位置。

[0029] 上述虽然结合附图对本发明的具体实施方式进行了描述,但并非对本发明保护范围的限制,所属领域技术人员应该明白,在本发明的技术方案的基础上,本领域技术人员不需要付出创造性劳动即可做出的各种修改或变形仍在本发明的保护范围以内。

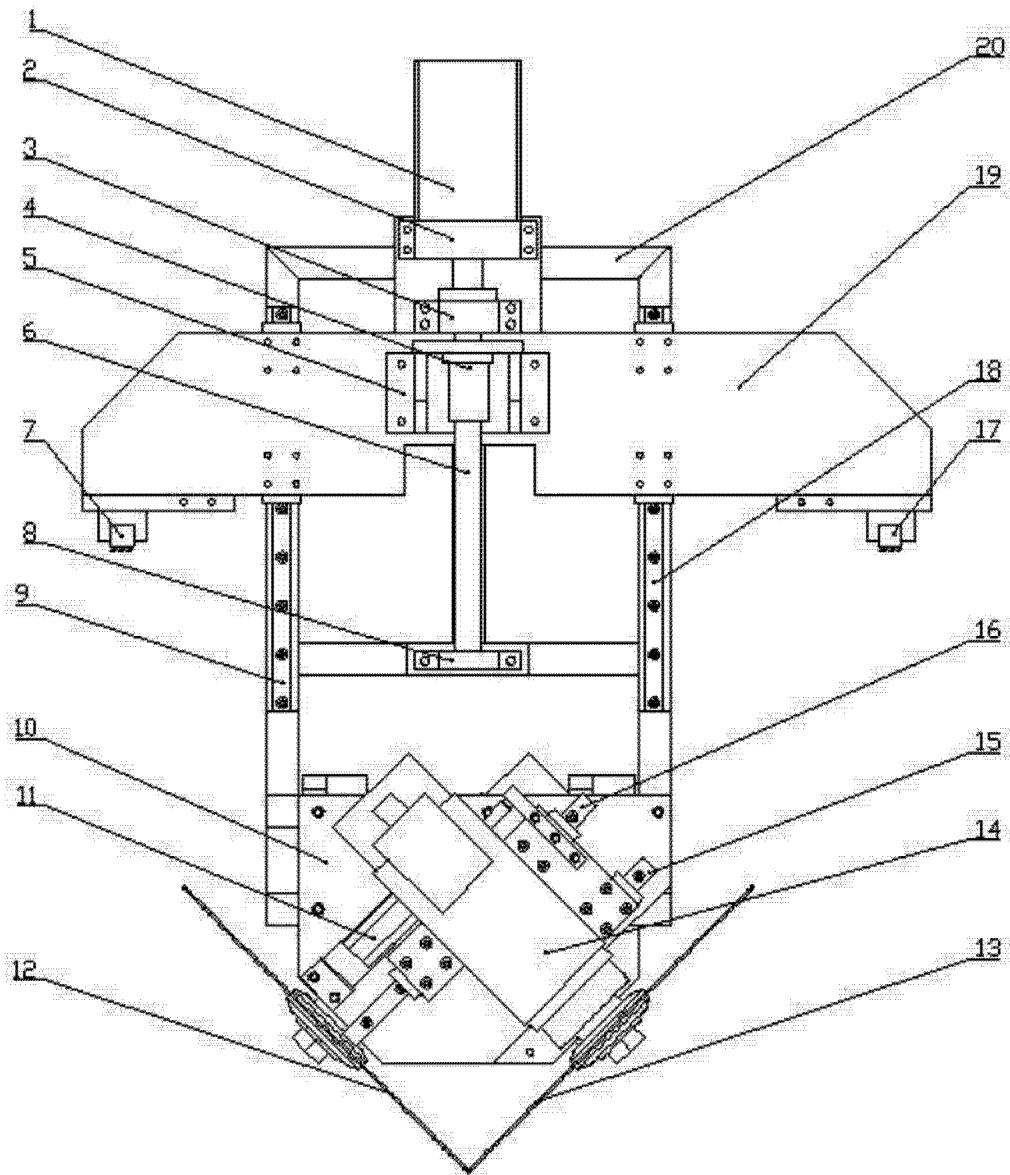


图 1

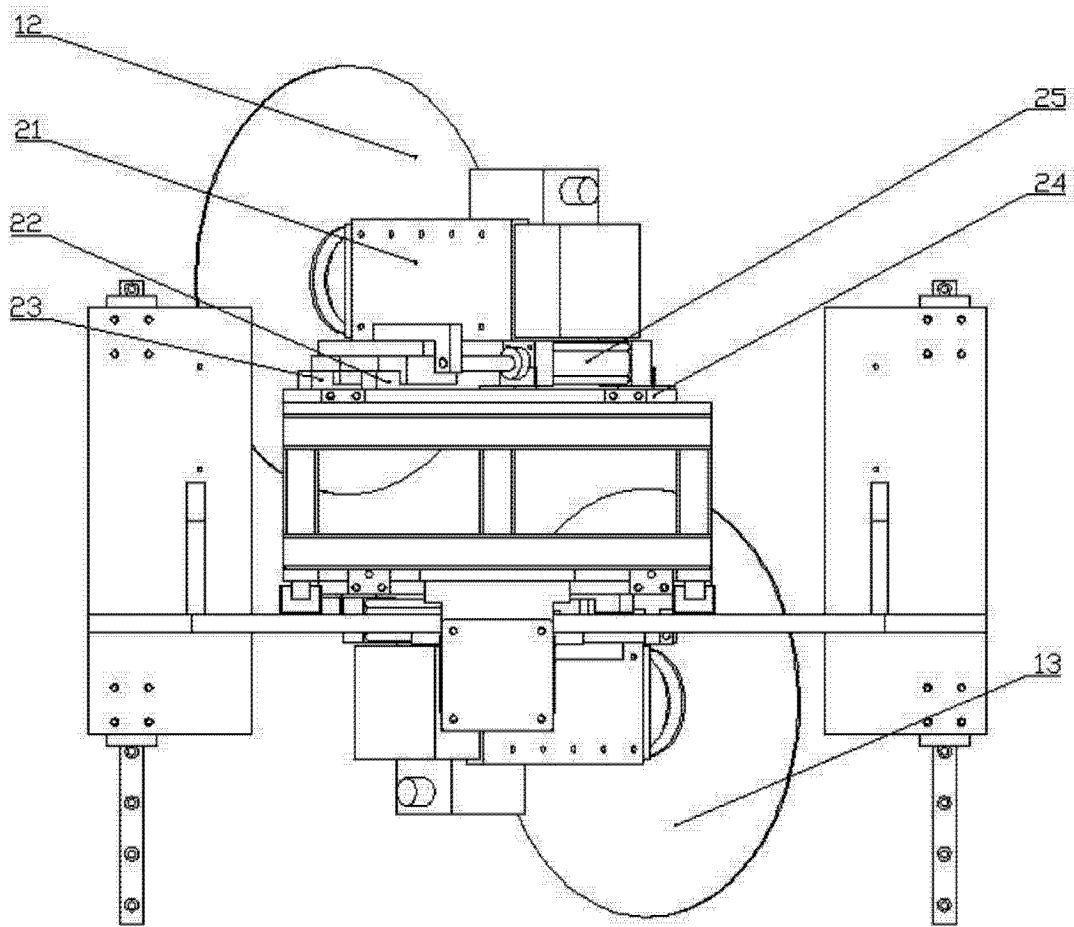


图 2