

(12) 特許協力条約に基づいて公開された国際出願

(19) 世界知的所有権機関
国際事務局

(43) 国際公開日
2020年3月19日(19.03.2020)



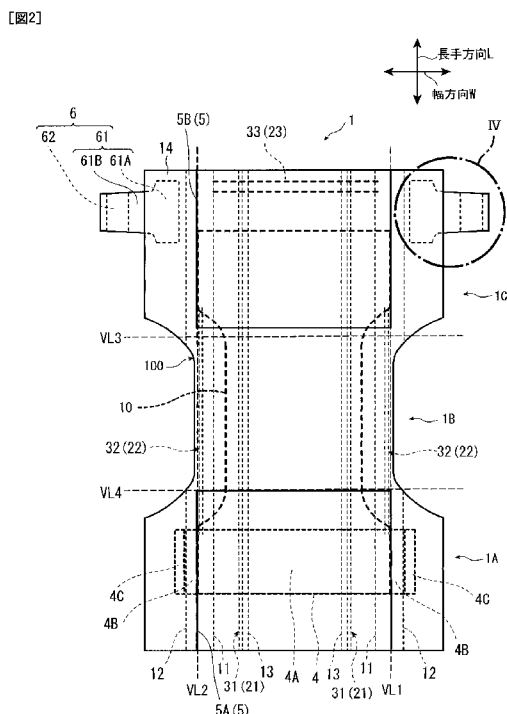
(10) 国際公開番号

WO 2020/054864 A1

- (51) 国際特許分類:
A61F 13/56 (2006.01) A61F 13/514 (2006.01)
A61F 13/49 (2006.01) A61F 13/62 (2006.01)
- (21) 国際出願番号: PCT/JP2019/036214
- (22) 国際出願日: 2019年9月13日(13.09.2019)
- (25) 国際出願の言語: 日本語
- (26) 国際公開の言語: 日本語
- (30) 優先権データ:
特願 2018-171605 2018年9月13日(13.09.2018) JP
特願 2018-171606 2018年9月13日(13.09.2018) JP
特願 2018-171608 2018年9月13日(13.09.2018) JP
特願 2018-234436 2018年12月14日(14.12.2018) JP
特願 2018-234437 2018年12月14日(14.12.2018) JP
- (71) 出願人: 王子ホールディングス株式会社 (OJI HOLDINGS CORPORATION) [JP/JP];
〒1040061 東京都中央区銀座四丁目7番5号 Tokyo (JP).
- (72) 発明者: 木村 笙子(KIMURA, Syoko); 〒1048319
東京都中央区銀座五丁目1 2番8号 王子ネピア株式会社内 Tokyo (JP). 田代 和泉(TASHIRO, Izumi); 〒1048319 東京都中央区銀座五丁目1 2番8号 王子ネピア株式会社内 Tokyo (JP).
- (74) 代理人: 真田 有(SANADA, Tamotsu); 〒1800004
東京都武蔵野市吉祥寺本町1丁目10番31号 NMF 吉祥寺本町ビル5階 Tokyo (JP).
- (81) 指定国(表示のない限り、全ての種類の国内保護が可能): AE, AG, AL, AM, AO, AT, AU, AZ, BA, BB, BG, BH, BN, BR, BW, BY, BZ, CA, CH,

(54) Title: ABSORBENT ARTICLE

(54) 発明の名称: 吸収性物品



(57) Abstract: An absorbent article (1) that has a patch 4 that has: a main part (4A) that is arranged on a non-skin-surface side of a first design part (5A) and is transparent or semi-transparent or creates the appearance of the first design part (5A) integrally with the design part (5A); and a pair of first identification parts (4C) that are positioned at either extension-direction end part of the patch (4) and, when seen from the non-skin-surface side in an unfolded state, have a second coloring that is different from the coloring of the surroundings.

WO 2020/054864 A1

CL, CN, CO, CR, CU, CZ, DE, DJ, DK, DM, DO,
DZ, EC, EE, EG, ES, FI, GB, GD, GE, GH, GM, GT,
HN, HR, HU, ID, IL, IN, IR, IS, JO, KE, KG, KH,
KN, KP, KR, KW, KZ, LA, LC, LK, LR, LS, LU, LY,
MA, MD, ME, MG, MK, MN, MW, MX, MY, MZ,
NA, NG, NI, NO, NZ, OM, PA, PE, PG, PH, PL, PT,
QA, RO, RS, RU, RW, SA, SC, SD, SE, SG, SK, SL,
SM, ST, SV, SY, TH, TJ, TM, TN, TR, TT, TZ, UA,
UG, US, UZ, VC, VN, ZA, ZM, ZW.

- (84) 指定国(表示のない限り、全ての種類の広域保護が可能): ARIPO (BW, GH, GM, KE, LR, LS, MW, MZ, NA, RW, SD, SL, ST, SZ, TZ, UG, ZM, ZW), ユーラシア (AM, AZ, BY, KG, KZ, RU, TJ, TM), ヨーロッパ (AL, AT, BE, BG, CH, CY, CZ, DE, DK, EE, ES, FI, FR, GB, GR, HR, HU, IE, IS, IT, LT, LU, LV, MC, MK, MT, NL, NO, PL, PT, RO, RS, SE, SI, SK, SM, TR), OAPI (BF, BJ, CF, CG, CI, CM, GA, GN, GQ, GW, KM, ML, MR, NE, SN, TD, TG).

添付公開書類 :

- 一 国際調査報告 (条約第21条(3))

(57) 要約 : 吸収性物品 (1) は、パッチ 4 が、第一デザイン部 (5 A) に対して非肌面側に配置され、透明もしくは半透明である、又は、第一デザイン部 (5 A) と一体的にこのデザイン部 (5 A) の外観を構成する主部 (4 A) と、このパッチ (4) において延在方向の両端部に位置し、展開状態で非肌面側から見たときに周囲の色彩と異なる第二色彩である一対の第一識別部 (4 C) とを有する。

明 細 書

発明の名称： 吸収性物品

技術分野

[0001] 本発明は、吸収性物品に関する。

背景技術

[0002] テープ型おむつは、幅方向外側に延出したファスニングテープが引っ張られて、フロントパッチ（ランディングテープ）に止め着けられることで、前身頃と後身頃とが着用者の腰部や腹部まわりで連結される。このようなテープ型おむつの一例として、特許文献1には、透明領域と不透明領域とを所定の面積比で設けた止着領域を有するファスニングテープを用いることで、製造時におけるファスニングテープの取り付け位置の確認が容易な使い捨ておむつが提案されている。

[0003] また、特許文献2には、ファスニングテープの色とサイドフラップの色とを変えることで、紙おむつを着用する際にファスニングテープの位置の確認が容易な紙おむつが提案されている。

先行技術文献

特許文献

[0004] 特許文献1：特開2004-167025号公報

特許文献2：特開2007-143870号公報

発明の概要

発明が解決しようとする課題

[0005] 本発明は、新規な吸収性物品の提供を目的とする。

課題を解決するための手段

[0006] 上記の目的を達成するために、本発明に係る吸収性物品は、吸収体の幅方向の両端部において長手方向へ仮想的に延びる一对の折曲線で三つ折りにされた折畳状態から前記一对の折曲線での折り畳みが展開された平面状の展開状態に展開されて装着され、前記展開状態において肌面側を向く内面のうち

前記一对の折曲線よりも幅方向外側の第一面が前記一对の折曲線よりも幅方向内側の第二面に対して前記折畳状態で対面して重ね合わせられ、製品出荷時において前記折畳状態をなす。

本吸収性物品は、前記吸収体を有し、前身頃、股下部及び後身頃に亘って設けられた本体部と、前記前身頃及び前記後身頃の一方において、前記展開状態で前記本体部に対して幅方向の端部から外側に延出する止着部と、前記前身頃及び前記後身頃の他方において、幅方向に延在し、前記本体部に積層され、最も非肌面側に配置され、前記止着部が固定される矩形のパッチと、前記他方で外観可能に設けられた第一デザイン部を有するデザイン部と、を備える。

前記本体部が、全域に亘って実質的に同じ第一色彩であり、前記パッチが、前記第一デザイン部に対して非肌面側に配置され、透明もしくは半透明である、又は、前記第一デザイン部と一体的に当該第一デザイン部の外観を構成する主部と、当該パッチにおいて延在方向の両端部に位置し、前記展開状態で非肌面側から見たときに周囲の色彩と異なる第二色彩である一对の第一識別部とを有する。

発明の効果

[0007] 本発明によれば、パッチの位置の判別、及び、使用時において止着部（ファスニングテープ）をパッチへ固定する際の位置決めが容易である、新規な吸収性物品が得られる。また、本発明によれば、着用者に対する吸収性物品の前後の判別が容易である。

図面の簡単な説明

[0008] [図1]第一実施形態に関する吸収性物品の基本構成を示す分解斜視図である。
[図2]非肌面側から平面視した展開状態の吸収性物品の基本構成を示す模式図である。
[図3]図3 Aは一方の仮想線（折曲線）にて本体部を折り畳んだ状態の吸収性物品を肌面側から平面視した模式図であり、図3 Bは一对の仮想線にて本体部を折り畳んだ状態の吸収性物品を肌面側から平面視した模式図であり、図

3 Cは図3 Bの吸収性物品が更に折り畳まれた状態を示す斜視図である。

[図4]図2のⅠV部分における幅方向の断面を示す模式図である。

[図5]図3 AのV部分における幅方向の断面を示す模式図である。

[図6]パッチの端部における断面を示す模式図である。

[図7]第二実施形態に関するテープ型紙おむつの平面視展開図である。

[図8]第二実施形態に関するテープ型紙おむつの分解斜視図である。

[図9]図7のⅠX-ⅠX矢視断面図である。

[図10]第二実施形態に関するテープ型紙おむつの肌非対向面側の下方からの斜視図である。

[図11]変形例に関するテープ型紙おむつの肌非対向面側の下方からの斜視図である。

発明を実施するための形態

[0009] 以下、本件を実施するための形態を説明する。本実施形態で述べる吸収性物品は、装着時に着用者から排泄される尿や経血といった液体の水分（以下「排泄水分」という）を吸収体で吸収し保持する衛生用品である。この吸収性物品には、テープ型の紙おむつ（いわゆる「使い捨ておむつ」）が含まれる。

以下の実施形態では、吸収性物品としてテープ型の紙おむつ（以下、単に「テープ型おむつ」という。）を例示する。

[0010] テープ型おむつは、着用者に装着され、排泄物の水分を吸収して保持するおむつ的一种である。テープ型おむつは、着用者の腰回りが周状に連続して構成されたパンツ型おむつとは異なり、腰回りの前後に分離した前身頃及び後身頃をもつ。このテープ型おむつは、乳幼児のほか、成人の要介護者といったさまざまな着用者に装着される。

[0011] 本実施形態では、説明に用いる方向を下記のように定義する。

テープ型おむつについて、着用者の腹部に対向して配置される前身頃と背部に対向して配置される後身頃とを結ぶ方向を長手方向とする。これらの前身頃（長手方向の一侧）と後身頃（長手方向の他側）との間（長手方向の中

央)には、着用者の股下に配置(股間に対向して配置)される股下部が位置する。また、テープ型おむつが着用者に装着された状態(以下「装着状態」と略称する)において、着用者の肌に向かう側(装着状態で内側)を肌面側(肌対向面側)とし、肌面側の反対側(装着状態で外側)を非肌面側(肌非対向面側)とする。さらに、肌面側と非肌面側とを結ぶ方向を厚み方向とし、長手方向と厚み方向の何れにも直交する方向を幅方向とする。そのほか、厚み方向に沿った方向から視ることを平面視とする。そして、平面視での幅方向を左右ともいう。

本明細書において、例えば「1~100」との数値範囲の表記は、その下限値「1」及び上限値「100」の双方を包含するものとする。また、他の数値範囲の表記も同様である。

[0012] [1. 第一実施形態]

[1. 構成]

まず、図1及び図2を参照して、テープ型おむつ1の基本構成を説明する。その後、テープ型おむつ1の詳細な構成を述べる。なお、下記の説明では「テープ型おむつ」を単に「おむつ」と略称する。

[0013] [1-1. 基本構成]

おむつ1は、幅方向の中心線CL1を基準として対称に構成されている。また、おむつ1は長手方向Lに沿って前身頃1A、股下部1B及び後身頃1Cの三つの領域に大別される。

[0014] <吸収体>

おむつ1には、前身頃1A、股下部1B及び後身頃1Cに亘って長手方向に延びる吸収体10が内蔵されている。この吸収体10は、股下部1Bにおいて長手方向全域に配置され、前身頃1A及び後身頃1Cにおいて長手方向端部を除く大部分に配置される。

吸収体10は、水分を吸収して保持するマット状の部材である。この吸収体10では、粉碎あるいは解繊されたパルプ(いわゆる「フラッフパルプ」)に吸水性樹脂(「SAP <Super Absorbent Polymer>」とも称される)を

混合したマットが親水性の不織布やティッシュなどのラップシートで被包（ラップ）されている。

[0015] 〈シート〉

上記した吸収体 10 に対して肌面側及び非肌面側には、以下に述べる種々のシート 11, 12, 13, 14 がおむつ 1 の長手方向全域に設けられ、本体部 100 が構成される。つまり、本体部 100 は、吸収体 10 とシート 11, 12, 13, 14 との積層体である。

吸収体 10 に対して、肌面側にはセンターシート 11 が積層され、非肌面側にはバックシート 12 が積層される。バックシート 12 の非肌面側には、カバーシート 14 が積層される。また、センターシート 11 の側方（幅方向外側）には、サイドシート 13 が配置される。

[0016] センターシート 11 は、水分を透過させて吸収体 10 に吸収させるため、透水性を有する。また、センターシート 11 は、サイドシート 13 を除いて、おむつ 1 において最も肌面側に配置される（図 1 参照）。このことから、センターシート 11 は「トップシート」とも称される。このセンターシート 11 は、吸収体 10 よりも幅方向寸法が大きく、肌面側から吸収体 10 を被覆する。

[0017] バックシート 12 は、吸収体 10 からの液漏れを防ぐため、非透水性を有する。

また、サイドシート 13 は、幅方向側方への液漏れを防ぐため、疎水性を有する。このサイドシート 13 は、おむつ 1 において最も肌面側に配置される。このことから、サイドシート 13 は、センターシート 11 と同様に「トップシート」とも称される。

[0018] カバーシート 14 は、上記した吸収体 10 及びシート 11, 12, 13 を非肌面側から被覆する。このカバーシート 14 は、バックシート 12 を補強するとともに触感（たとえば手触り）を向上させるために設けられる。このカバーシート 14 としては、通気性を高める観点から、いわゆるエアスルー不織布を用いることが好ましい。

なお、カバーシート14は、単層構造に限らず、インナカバーシートやアウターカバーシートを有する多層構造であってもよい。

[0019] 〈ギャザー〉

そのほか、おむつ1には、装着状態における着用者への追従性を高めるため、立体ギャザー21、レッグギャザー22やウエストギャザー23などのギャザーが設けられている。これらのギャザー21、22、23では、糸ゴム31、32、33（弾性部材）の貼り付けられたサイドシート13やバックシート12などが皺寄せられる。なお、糸ゴム31、32、33に替えて又は加えて、天然ゴムあるいは伸縮フィルムといった弾性部材を用いてもよい。

[0020] 立体ギャザー21は、幅方向外側への排泄物の漏出を防ぐため、サイドシート13の幅方向内側に配備される。この立体ギャザー21では、サイドシート13の幅方向内側の端縁で長手方向に沿って糸ゴム31が設けられている。

レッグギャザー22は、着用者の脚部に対するおむつ1の隙間を抑えるため、装着状態において着用者の脚部周縁となる箇所に設けられる。このレッグギャザー22では、股下部1B及びその周辺においてバックシート12の幅方向外側の端縁で、長手方向に沿って糸ゴム32が設けられている。

ウエストギャザー23は、幅方向に伸縮し、着用者の胴回りのフィット性を調節するため、後身頃1Cの長手方向端部に設けられる。このウエストギャザー23では、幅方向に沿って糸ゴム33が設けられている。

[0021] 〈ファスニング機構〉

このおむつ1には、後身頃1Cで幅方向外側に延出するように取り付けられた一对の止着部6、6、いわゆるファスニングテープ6、6が設けられ、前身頃1Aの最も非肌面側（外表面）にパッチ4が設けられている。ここでは、矩形のパッチ4が用いられる。ファスニングテープ6、6が引っ張られてパッチ4に止め着けられ、固定されることで、おむつ1が着用者に装着される。なお、以下において「ファスニングテープ」を「テープ」と略称する

。

これらのパッチ4及びテープ6によって、止め着け機能を実現するファスニング機構が構成される。なお、図1及び図2では、本体部100における後身頃1Cの幅方向両側に一つずつ設けられた一对のテープ6, 6を例示する。ただし、幅方向Wの端部に設けられるテープ6の数は特に限定されず、少なくとも幅方向両側に一つずつのテープ6が設けられていればよい。

[0022] (ファスニングテープ)

テープ6は、基材シート61(フックキャリア)と係止部材62(メカニカルファスナ)とを有する。

基材シート61の幅方向内側の基部61A(一箇所のみ符号を付す)は、例えば、ヒートシールや超音波シールによってサイドシート13及び/又はカバーシート14に熱融着されていてもよいし、ホットメルトなどの接着剤によってサイドシート13及び/又はカバーシート14に接着されていてもよい。また、図1に示すように、基部61Aがサイドシート13とカバーシート14との間に挟装され、シート13, 14に熱融着又は接着されていてもよい。つまり、基部61Aをサイドシート13とカバーシート14との間に挟装する態様では、基部61Aに対して、サイドシート13のうち幅方向外側の端部が肌面側に積層され、カバーシート14のうち幅方向外側の端部が非肌面側に積層される。

また、基材シート61において、基部61Aを除く延出部61B(一箇所のみ符号を付す)は、シート13, 14よりも幅方向外側に延在する状態に設けられている。

[0023] 基材シート61を構成する材料としては、例えば、織布、不織布、その他の布、紙、プラスチックフィルム又はこれらの複合素材を用いることができる。また、不織布を構成する素材としては、例えば、ポリエチレン系、ポリプロピレン系、ポリアミド系、ポリエステル系、ポリ塩化ビニル系又はポリスチレン系の合成樹脂を用いることが好ましい。

[0024] 係止部材62は、基材シート61における延出部61Bの肌面側に設けら

れる。すなわち、係止部材 6 2 と本体部 1 0 0 とが基材シート 6 1 によって幅方向に結ばれている。係止部材 6 2 はパッチ 4 に係合可能な部材である。係止部材 6 2 は、例えば、粘着剤や粘着テープであってもよいし、パッチ 4 に機械的に結合される面状ファスナであってもよい。面状ファスナとは、フック材（雄部材）とループ材（雌部材）の機械的結合により固定を行う仕組みである。面状ファスナは、例えば、表面に多数の突起（鉤状、きのこ状等）が形成されたフック材と、表面にループ状の繊維が配置されたループ材との組み合わせにより構成される。例えば、テープ 6 の係止部材 6 2 としてフック材を採用し、パッチ 4 の表面にループ材を形成すればよい。ただし、テープ 6 の係止部材 6 2 としてループ材を採用し、パッチ 4 の表面にフック材を形成することも可能である。ループ材の表面にフック材を貼り合わせると、フック材の多数の突起がループ材の表面に係合する。このため、面状ファスナによれば、フック材とループ材を剥離可能な状態で、かつ強固に固着させることができる。このように、繰り返しの使用が可能である点、及び固着強度が高いという点において、面状ファスナを採用することが好ましい。

[0025] （パッチ）

パッチ 4 は、本体部 1 0 0 における前身頃 1 A の外表面においてテープ 6 の止め着けを容易にするために設けられる。つまり、パッチ 4 は、本体部 1 0 0 の非肌面側に外装（積層）される。

係止部材 6 2 がフック材の場合、パッチ 4 としては、フィルム層と、その外面全体に設けられたループ材とを有するフィルムタイプのものを好適に用いることができる。ループ材には、係止部材 6 2 のフック材が着脱自在に係合可能である。この場合におけるループ材としては、糸で編まれた網状体であってループを有するものがフィルム層上に取り付けられている形態の他、熱可塑性樹脂の不織布が間欠的な超音波シールによりフィルム層上に取り付けられ、不織布の繊維がループをなす形態等が挙げられる。また、パッチ 4 として、熱可塑性樹脂の不織布にエンボス加工を施したものでフィルム層が無いフィルムレスタイプのものを用いることもできる。フィルム層やループ

材を構成する材料としては不織布が好ましく、基材シート61を構成する材料として例示した合成樹脂等を用いた不織布がより好ましい。

[0026] 上記のパッチ4は、以下に例示する機能1～3の少なくとも何れかを満たす。

- ・機能1：係止部材62を取り付けるための適正な位置を示す機能
- ・機能2：係止部材62の繰り返しの止め着けを安定させる機能
- ・機能3：カバーシート14に止め着け不能な係止部材62の止め着け先を確保する機能

上記の機能1は、パッチ4の延在範囲に係止部材62が止め着けられることにより、適正な位置へのテープ6の止め着けに寄与し、着用者へのおむつ1の適正な装着に資する。

上記の機能2は、フック材の係止部材62が繰り返し止め着けられた際に毛羽立ちし難い強度（物性）をパッチ4にもたせることにより、係止部材62の繰り返しの止め着けが安定する。仮に、カバーシート14（不織布）にフック材の係止部材が繰り返し止め着けられる場合には、不織布の毛羽立ちや止め着け安定性の低下を招くおそれがある。これに対し、パッチ4に係止部材62を止め着けることにより、毛羽立ちの抑制や止め着け安定性の確保に資する。

上記の機能3は、係止部材62がカバーシート14に止め着けられない場合に、係止部材62の止め着け先を確保することができる。

[0027] 〈シート積層部〉

シート積層部50は、本体部100とテープ6との結合部位である。シート積層部50では、基材シート61のうち幅方向内側の基部61A（挟装部、一箇所のみ符号を付す）が、サイドシート13（肌面側シート）とカバーシート14（非肌面側シート）との間に挟装されている。この基部61Aを除く延出部61B（一箇所のみ符号を付す）は、シート13、14よりも幅方向外側に延在する状態に設けられている。

[0028] 図4に示すように、シート積層部50では、基材シート61の基部61A

に対しては、サイドシート13のうち幅方向外側の縁部（以下「サイド外縁部」という。）13aが肌面側に積層され、カバーシート14のうち幅方向外側の縁部（以下「カバー外縁部」という。）14aが非肌面側に積層されている。つまり、シート積層部50では、基材シート61の幅方向内側に対して肌面側及び非肌面側のそれぞれに二種のシート13, 14が積層されている。なお、図4では、各構成を把握しやすくするため、厚み方向の寸法を誇張して示す。

[0029] さらに、サイドシート13及びカバーシート14は、外縁部13a, 14aのそれぞれが基材シート61の基部61Aと接着層L₁₂によって接着（結合）されている。具体的には、サイド外縁部13aと基部3Aとが第一接着層L₁で貼り合わせられ、カバー外縁部14aと基部3Aとが第二接着層L₂で貼り合わせられる。接着層L₁₂には、接着性能の発揮タイミングを調節可能なオンデマンド型接着剤を用いることが好ましい。

オンデマンド型接着剤としては、ホットメルト接着剤やUV（UltraViolet）硬化型接着剤が挙げられる。ホットメルト接着剤は、熱が印加されて熔融した後に硬化する。また、UV硬化型接着剤は、紫外線が照射されて硬化する。言い換えれば、ホットメルト接着剤は、熱が印加されるまでは接着性能を発揮しない。同様に、UV硬化型接着剤は、紫外線が照射されるまでは接着性能を発揮しない。

[0030] 接着層L₁₂には、UV照射のように特殊な設備が不要なことから、ホットメルト接着剤を用いることが特に好ましい。ただし、その他の公知の接着剤を接着層L₁₂に用いてもよい。あるいは、接着層L₁₂に替えて、超音波溶着やヒートシールといった接着手段によって接着層L₁₂の接着機能を代替してもよい。

[0031] 〈デザイン部〉

図2に示すように、本体部100には、前身頃1A及び後身頃1Cのそれぞれに外観可能な一对のデザイン部5A, 5Bが付されている。デザイン部5A, 5Bは、文字、図形、記号、模様若しくは色彩又はこれらの結合（以

下、単に「図柄」という。)を有し、デザイン部5 A, 5 Bとそれ以外の部分とを目視により区別可能な領域である。このようなデザイン部5 A, 5 Bは、例えば、バックシート1 2又はカバーシート1 4の非肌面側に印刷加工を施すことで設けられる。あるいは、バックシート1 2とカバーシート1 4との間にデザイン部5が別設される。図2には、バックシート1 2に設けられたデザイン部5 A, 5 Bを示す。

前身頃1 A及び後身頃1 Cにおいてデザイン部5 A, 5 Bが配置される領域は特に限定されない。例えば、図2には、前身頃1 A及び後身頃1 Cのそれぞれにおいて、本体部1 0 0の長手方向端部から長手方向寸法の1 / 3又は1 / 4程度の位置までの範囲で長手方向の境界が規定され、吸収体1 0の幅方向寸法と略等しい範囲で幅方向の境界が規定されたデザイン部5 A, 5 Bを示す。

デザイン部5 A, 5 Bは互いに同一の図柄であってもよいし、互いに異なる図柄であってもよい。また、デザイン部5 A, 5 Bは互いに少なくとも一部が同一の図柄であってもよい。なお、以下において「デザイン部5 A, 5 B」を単に「デザイン部5」と記載することがある。

[0032] ここで例示するデザイン部5 A, 5 Bには、図2に示すように、前身頃1 Aの前デザイン部5 A (第一デザイン部) と及び後身頃1 Cの後デザイン部5 B (第二デザイン部) とが設けられている。

本実施形態のデザイン部5 A, 5 Bは、外観が互いに同一又は類似する。ここでいう「外観が互いに同一又は類似するデザイン部5 A, 5 B」には、下記に例を列挙する態様1 ~ 4の少なくとも何れかが含まれる。

- ・ 態様1 : 色彩又は模様が同一又は類似するデザイン部5 A, 5 B
- ・ 態様2 : 模様の配置が同一又は類似するデザイン部5 A, 5 B
- ・ 態様3 : 幅方向寸法が同一又は略同一のデザイン部5 A, 5 B
- ・ 態様4 : 長手方向寸法が同一又は略同一のデザイン部5 A, 5 B

例えば、デザイン部5 A, 5 Bは、長手方向に線対称又は略線対称な外観をなしている。

[0033] [1-2. 詳細構成]

前身頃1 A及び後身頃1 Cのそれぞれに外観可能な一对のデザイン部5 A, 5 Bの付された本体部1 0 0において、パッチ4は前デザイン部5 Aに外装（非肌面側に配置）される。図2に示すように、パッチ4は前デザイン部5 Aとの重複部4 A（主部）を有し、重複部4 Aにテープ6が止め着けられて固定される。なお、前デザイン部5 Aの幅方向寸法よりもパッチ4の幅方向寸法が大きい場合には、パッチ4は、重複部4 Aの幅方向外側に、デザイン部5と重複しない非重複部4 B, 4 Bを有することがある。

このような態様のおむつ1では、前デザイン部5 Aとパッチ4との視覚的な混同を引き起こすことがあり、デザイン部5 A, 5 Bのどちら側にパッチ4が配置されているか視認が困難になること、つまり、使用者にとってパッチ4の位置の判別が困難になることがある。パッチ4の位置が判別できないと、使用者は、テープ6を適正位置に迅速に固定し、適度なフィット感で着用者におむつ1を装着することが難しい。また、使用者は、パッチ4の位置によりおむつ1の前後を認識することがあるため、パッチ4の位置が判別できないと、着用者に対するおむつ1の前後を錯誤するおそれがある。

特に、デザイン部5の視認性や見栄えを向上させるため、光透過性を有するパッチ4、すなわち透明又は半透明の材料を用いたパッチ4や、前デザイン部5 Aが有する色彩と同系の色彩を有するパッチ4、前デザイン部5 Aと同一の図柄のパッチ4や、前デザイン部5 Aと少なくとも一部が同一の図柄を有するパッチ4といった一体的に前デザイン部5 Aの外観を構成する重複部4 Aの設けられたパッチ4を、デザイン部5に外装する場合には、パッチ4の位置の判別はさらに困難になる傾向がある。また、本体部1 0 0に、互いに同一の図柄のデザイン部5 A, 5 Bや、互いに少なくとも一部が同一の図柄のデザイン部5 A, 5 Bを設ける場合には、おむつ1の前後の判別が特に困難になる傾向がある。

なお、パッチ4の「光透過性」とは、パッチ4が外装された位置のデザイン部5に光を透過させると共に、そのデザイン部5が反射する反射光を視認

可能な程度に透過させる機能である。また、「同系の色彩」とは、実質的に同じ色彩を含む同系統の色彩、すなわち、色相が同じ又は近似する色彩を意味する。

[0034] また、おむつ 1 は、出荷時において所定形状に折り畳まれた状態で包装体に収納される。例えば、おむつ 1 は、本体部 100 の幅方向端部にて肌面側を内側にしてテープ 6 が折り返される。また、吸収体 10 の幅方向 W における両端部（ここではデザイン部 5 A, 5 B の幅方向 W における両端部でもあり、デザイン部 5 A, 5 B が仮想線 V L 1, V L 2 の幅方向内側に配置される）にて、幅方向 W に直交し長手方向 L へ延びる一对の仮想線 V L 1, V L 2（折曲線）により、肌面側を内側にして、仮想線 V L 1, V L 2 よりも幅方向外側の部分が折り返される（図 3 A 及び図 3 B 参照）。その後、おむつ 1 は、幅方向 W に延びる仮想線 V L 3, V L 4（折畳線）により、本体部 100 が長手方向 L に対して三つ折りされて、所定形状の折り畳み状態となる（図 3 C 参照）。

[0035] このような折り畳み工程は、一般に、おむつ 1 の製造ラインの一部に組み込まれている。展開状態のおむつ 1 に対して適切な位置（例えば、仮想線 V L 1, V L 2）で折り加工が施されないと、折り畳み状態のおむつ 1 は所定形状にならず、そのサイズにバラつきが生じる。その結果、折り畳み状態のおむつ 1 を包装体に収納する際に、包装体が破損するおそれがある。つまり、折り畳み状態のおむつ 1 を包装体に収納することが困難になり、おむつ 1 の生産性の低下を招くことがある。

特に、仮想線 V L 1, V L 2 での折り加工は、展開状態におけるおむつ 1 の肌面側を確認しながら行われるため、肌面側から平面視したときに本体部 100 が実質的に同じ色彩を有する場合には、折り加工を施す適切な位置を判別しにくい。

[0036] また、折り畳み状態のおむつ 1（図 3 C 参照）を使用する際に、使用者は、まず、仮想線 V L 3, V L 4 による折り畳みを長手方向 L に展開する（図 3 B 参照）。次いで、使用者は、仮想線 V L 1, V L 2 による折り返しを展

開する。そして、肌面側に折り返されたテープ6を展開し、おむつ1を着用者に装着する。

[0037] 以下、図3A～図3Cに示すように少なくとも仮想線VL1、VL2で折り畳まれた状態を「折畳状態」と称する。折畳状態のおむつ1では、一对の仮想線VL1、VL2よりも幅方向外側の第一面が、一对の仮想線VL1、VL2よりも幅方向内側の第二面に対して対面して重ね合わせられる。また、図2に示すように仮想線VL1、VL2、VL3、VL4での折り畳みが展開された平面状の状態を「展開状態」と称する。

折畳状態について、より詳しくは、図3Aの右半部に示すように本体部100の幅方向端部にて肌面側を内側にしてテープ6が折り返された状態を「第一折畳状態（第一状態）」と称する。また、図3Aの左半部や図3Bに示すように仮想線VL1、VL2で折り返された状態かつ仮想線VL3、VL4では折り畳まれていない状態を「第二折畳状態（第二状態）」と称する。第二折畳状態では、第一折畳状態の延出部61Bをサイドシート13に対面させて重ね合わせた状態に折り畳まれる。さらに、図3Cに示すように仮想線VL1、VL2、VL3、VL4で折られた状態を「第三折畳状態（第三状態）」と称する。

[0038] このように、使用者はおむつ1を肌面側から平面視しながら展開し、着用者に対する装着作業を進める。光透過性を有するパッチ4（透明又は半透明の材料を用いたパッチ4）、デザイン部5と同一の図柄のパッチ4や、デザイン部5と少なくとも一部が同一の図柄を有するパッチ4をデザイン部5に外装する場合には、デザイン部5とパッチ4との視覚的な混同を引き起こしやすいため、図3Cに示す第三折畳状態のおむつ1を見た使用者は、パッチ4の視認が困難である。つまり、使用者は、パッチ4の位置により、おむつ1の前後を判別できないことがある。また、展開状態のおむつ1において前身頃1Aと後身頃1Cとは、長手方向の中心線CL2（基準線、図3参照）を基準として全体形状が線対称又は略線対称な形状である、あるいは、デザイン部5A、5Bの外観が互いに同一又は類似するため、展開状態のおむつ

1を肌面側から平面視するだけでは、おむつ1の前後の判別が難しい。

[0039] 〈第一識別部〉

そこで、パッチ4の幅方向の両端部に、展開状態のおむつ1を非肌面側から見たときに周囲の色彩と異なる色彩（第二色彩）である一对の第一識別部4C、4Cを設けている。具体的に言えば、第一識別部4C、4Cの色彩は、パッチ4の重複部4A及び本体部100の色彩とは異なる。このようにパッチ4において延在方向の両端部に位置する一对の第一識別部4C、4Cは、互いに実質的に同じ色彩を有している。一方、パッチ4の重複部4Aは、一体的に前デザイン部5Aの外観を構成する。

[0040] このような態様のおむつ1において、仮想線VL1、VL2で折り加工が行われると、肌面側から平面視したときに、第一識別部4C、4Cを視認できる（図3B参照）。そのため、第一識別部4C、4Cを折り加工が適切な位置にて行われたか否かを判別するマーカーとして利用できる。つまり、第一識別部4C、4Cの互いの位置をマーカー認識手段により検出することで、適切な位置で折り加工が行われたおむつと、不適切な位置で折り加工が行われたおむつとを判別できる。マーカー認識手段としては、反射タイプや透過タイプの光電管を用いる認識装置、CCDカメラや一般的なカメラを利用した撮像装置等が挙げられる。上記の適切な位置で折り加工が行われたおむつ1に対して、仮想線VL3、VL4による三つ折り加工を行うことで、所定形状に折り畳まれたおむつ1を効率よく製造できる。その結果、包装体に対する折り畳まれたおむつ1の収納性が向上し、おむつ1の生産性に優れる。なお、不適切な位置で折り加工が行われたおむつは、展開され、再び折り畳み工程が行われる。

[0041] 〈ファスニングテープ〉

テープ6は、少なくとも一部が一对の第一識別部4C、4Cと同系の色彩（第二同系色彩）を有する。具体的には、基材シート61と係止部材62とを異なる色彩にするとともに、基材シート61又は係止部材62と第一識別部4C、4Cとを同系の色彩としている。

例えば、テープ6において、基材シート61が本体部100と同系の色彩（第一同系色彩）であって、係止部材62が一对の第一識別部4C、4Cと同系の色彩（第二同系色彩）である。あるいは、基材シート61が一对の第一識別部4C、4Cと同系の色彩（第二同系色彩）であって、係止部材62が本体部100と同系の色彩（第一同系色彩）である。すなわち、本体部100に対して、基材シート61及び係止部材62の何れか一方を色彩の相違によって見分けるのが困難であるものの、基材シート61及び係止部材62の何れか他方を色彩の相違によって見分けやすい構成が好ましい。

上記のように第二同系色彩の基材シート61又は係止部材62によって、おむつ1の前後を判別できるため、使用者は着用者に対するおむつ1の位置決めを迅速に行うことができる。

なお、白色と異なる色彩（いわば着色した色彩）の係止部材62は色の調整が困難であり、製造コストが高まるおそれがある。これに対し、本体部100の白色と同系色彩の係止部材62は色の調整が容易であるうえに、係止部材62と比較して色の調整が容易な基材シート61に着色することから、製造コストの上昇が抑制可能である。

[0042] また、一对の第一識別部4C、4Cは、展開状態のおむつ1を非肌面側から見たときに周囲の色彩と異なる色彩（第二色彩）である。具体的に言えば、第一識別部4C、4Cの色彩は、パッチ4の重複部4A及び本体部100の色彩とは異なる。

[0043] 通常、パッチ4はおむつ1の幅方向の中心線CL1（図1参照）を基準として対称に配置される。パッチ4の幅方向Wにおける両端部に一对の第一識別部4C、4Cを設けることで、使用者は、おむつ1の中心位置、及び、一对の第一識別部4C、4Cの間に存在するパッチ4の位置を判別することができる。そして、使用者は、パッチ4の位置から、おむつ1の前後を推測できる。したがって、着用者に対するおむつ1の位置決めが容易になる。また、おむつ1を装着する際にテープ6のパッチ4への止め着け、すなわち、パッチ4に対するテープ6の位置決めが容易になる。

なお、パッチ4は、中心線CL1を基準として非対称に配置されてもよい。このように配置されたパッチ4であっても、一对の第一識別部4C、4Cにより、使用者はパッチ4の位置を判別することができる。また、以下において「第一識別部4C、4C」を単に「第一識別部4C」と記載することがある。

[0044] また、基材シート61が係止部材62と異なる色彩を有することで、使用者は、テープ6における係止部材62の位置を容易に把握できる。また、基材シート61又は係止部材62が第一識別部4C、4Cと同系の色彩を有することで、使用者は、色彩の似ている部材同士を止め着けることを視覚的に容易に理解できる。また、第一識別部4C、4Cとテープ6との位置関係により、使用者はおむつ1の前後を容易に判別できる。したがって、使用者は、第一識別部4C、4Cの間に存在するパッチ4にテープ6を迅速に固定し、適度なフィット感で着用者におむつ1を装着できる。

[0045] そして、パッチ4を一对の仮想線VL1、VL2よりも幅方向外側に延在させている。このような態様のパッチ4とすることで、使用者は、保管状態のおむつ1（図3C参照）において、仮想線VL3、VL4による本体部100の折り返しを展開したとき（図3B参照）に、肌面側からの平面視により第一識別部4C、4Cを視認できる。さらに、展開状態のおむつ1を非肌面側から見たときに第一識別部4C、4Cを視認できる。換言すれば、折畳状態のおむつ1を非肌面側から見た場合、デザイン部5A、5Bは視認可能なものの、第一識別部4C、4Cは視認不能である。折畳状態のおむつ1を肌面側から見た場合には、第一識別部4C、4Cは視認可能であるものの、デザイン部5A、5Bは視認不能である。そのため、折畳状態のおむつ1を肌面側から見る使用者や展開状態のおむつ1を非肌面側から見る使用者は、パッチ4の位置を判別することで、おむつ1の前後を推測できる。

したがって、使用者は着用者に対するおむつ1の位置決めを迅速に行うことができる。

そのほか、折畳状態のおむつ1を非肌面側から見たときには、第一識別部

4 C, 4 Cが視認不能であることから、折畳状態のおむつ1を非肌面側から見たときのデザイン部5 A, 5 Bによる装飾性を確保可能である。

[0046] 第一識別部4 Cを形成する方法は特に限定されない。例えば、第一識別部4 Cはパッチ4に印刷加工を施すことで形成できる。

[0047] また、基材シート6 1は係止部材6 2と異なる色彩を有すれば、単色であっても、2色以上を有していてもよい。係止部材6 2も同様に、単色であっても、2色以上を有していてもよい。基材シート6 1及び／又は係止部材6 2が、2色以上の色彩を有する場合には、平面視したときに最も広面積を占める色が互いに異なればよい。

[0048] 〈ファスニングテープの色と透光性〉

さらに、おむつ1を肌面側から見たときにテープ6の色(色彩)が透けて見える所定の透光性をもたせている。

以下、テープ6の色に関して説明し、その後に所定の透光性を述べる。

[0049] (ファスニングテープの色)

テープ6は、少なくとも一部が本体部1 0 0の色とは異なる色である。ここでは、全域に亘って実質的に同じ白色の本体部1 0 0を例に挙げ、以下に示す色彩パターン1, 2のテープ6を例示する。

[0050] ——色彩パターン1——

色彩パターン1は、以下に示すように各部位の色が組み合わせられている。

・基材シート6 1：本体部1 0 0の色(第一色彩)と同系の色(第一同系色彩)

・係止部材6 2：本体部1 0 0の色と異なる色(第三色彩)

——色彩パターン2——

色彩パターン2は、以下に示すように各部位の色が組み合わせられている。

・基材シート6 1：係止部材6 2が積層される側の内層面6 1 bが本体部1 0 0の色と異なる色(第三色彩)

・係止部材62：本体部100の色（第一色彩）と同系の色（第一同系色彩）

なお、基材シート61のうち内層面61bを除く部位（主部）61aは本体部100の色と同系の色（第一同系色彩）である。

[0051] ここで、「実質的に同じ色（色彩）」とは、明るさ、色相又は彩度の全てが略同じであることを意味する。換言すれば、「実質的に同じ色彩」とは、対比する色彩同士が完全に同一色彩でなくても、太陽光や通常の照明光の下で、対比する色彩同士を区別して視認することが困難な程度の同一性を有することである。

「同系の色（色彩）」とは、実質的に同じ色彩を含む同系統の色彩、すなわち、色相が同じ又は近似する色彩を意味する。

「異なる色（色彩）」とは、明るさ、色相又は彩度のうち、少なくともいずれかが異なることを意味する。例えば、単に色相が異なるものばかりでなく、同じ色相であっても、彩度又は明度が異なるものは「異なる色」である。

[0052] 例えば、市販の測色器を用いて測色を行い、JIS Z 8729等に規定されるCIE 1976 ($L^*a^*b^*$)色空間に基づいて数値化した値を比較することによって求めることができる。具体的には、測定対象たる2点（例えば、本体部100の色の点とテープ6の少なくとも一部の色の点）間の L^* 値の差が ΔL^* 、 a^* 値の差が Δa^* 、 b^* 値の差が Δb^* であるときに、色差 $\Delta E^*_{ab} = [(\Delta L^*)^2 + (\Delta a^*)^2 + (\Delta b^*)^2]^{1/2}$ によって求められる。この色差 ΔE^*_{ab} が好ましくは1.5以上、より好ましくは3.0以上である場合に、使用者が目視により感知し得る程度に色彩が異なるといえる。言い換えれば、上記「異なる色」とは、色差が上記範囲であることを意味する。上記「同系の色」とは、色差が好ましくは1.5未満であることを意味し、上記「実質的に同じ色」とは、色差が好ましくは1.0未満であることを意味する。

[0053] 〈所定の透光性〉

本実施形態の「所定の透光性」は、第一折畳状態や第二折畳状態のおむつ1を肌面側から見たときに、テープ6の第三色彩が透けて見える光学的な性状を意味する。以下、所定の透光性をもたせた構成を二つ例示する。

—第一の構成例—

第一の構成例では、色彩パターン1のおむつ1に設定された透光性を説明する。

このおむつ1には、第一折畳状態の場合における所定の透光性（以下「第一透光性」と称する）が設定されている。すなわち「第一透光性」は、第一折畳状態のおむつ1を肌面側から見たときに、肌面側から基材シート61を通して係止部材62の第三色彩が透けて見える所定の透光性を意味する。

[0054] 上記の「第一透光性」は、下記の例示する三つの態様Ⅰ～Ⅲによって実現可能である。

- ・態様Ⅰ：基材シート61の全光線透過率が65～99%である
- ・態様Ⅱ：基材シート61に複数の貫通孔が設けられる
- ・態様Ⅲ：基材シート61の全光線透過率が65～99%のフィルム化された部分（フィルム状部）が設けられる

態様Ⅰで上記した全光線透過率の基材シート61によれば、第一折畳状態のおむつ1を肌面側から見たとき（基材シート61に対して係止部材62が積層される側とは反対側から見たとき）に、係止部材62の色が基材シート61の厚み方向に透けて視認可能である。

態様Ⅱの貫通孔は、その外接円の孔径が0.1～1.0 [mm]である。基材シート61は、複数の貫通孔を有することが好ましい。例えば、各貫通孔は、相互に間隔を設けて散点状に形成される。各貫通孔の形状としては、基材シート61の平面視において円形状である。ただし、基材シート61の平面視で多角形状の貫通孔を採用してもよい。また、複数の貫通孔は、千鳥状の配置パターンで形成されている。かかる貫通孔によれば、第一折畳状態のおむつ1を肌面側から見たときに、係止部材62の色が貫通孔を通して直接的かつ部分的に視認可能である。

態様ⅠⅠⅠで上記したフィルム状部によれば、第一折畳状態のおむつ1を肌面側から見たときに、係止部材62の色がフィルム状部を通して視認可能である。

[0055] さらに、おむつ1が第二折畳状態の場合における所定の透光性（以下「第二透光性」と称する）が設定されることが好ましい。「第二透光性」は、第二折畳状態のおむつ1を肌面側から見たときに、係止部材62や内層面61bよりも肌面側に積層された部材（例えばカバーシート14，基部61A，サイドシート13）を通して係止部材62や内層面61bの色が透けて見える所定の透光性を意味する。

上記の「第二透光性」は、下記に例示する態様ⅠⅤによって実現可能である。

・態様ⅠⅤ：カバーシート14，基部61A，サイドシート13の全光線透過率が50～99%である

態様ⅠⅤで上記した全光線透過率のカバーシート14，基部61A，サイドシート13によれば、第二折畳状態のおむつ1を肌面側から見たときに、係止部材62や内層面61bの色が透けて視認可能である。

上記の「視認可能」とは、係止部材62の色彩が、肌面側からシート積層部50を透過して肉眼によって認識できることをいう。

[0056] このような構成を有する展開状態のおむつ1は、製造ライン上で、本体部100の幅方向端部にてテープ6が肌面側を内側にして折り返され、仮想線VL1，VL2にて肌面側を内側にして、本体部100の仮想線VL1，VL2よりも幅方向外側の部分が折り返されると、肌面側から平面視したときに、係止部材62あるいは基材シート61の内層面61bの色彩を視認できる（図3B参照）。つまり、図5に示す肌面側からの平面視により、シート積層部50を透過して係止部材62の色彩が認識できる。

そのため、係止部材62や内層面61bの色彩を折り加工が適切な位置にて行われたか否かを判別するマーカーとして利用できる。つまり、本体部100の両端部に設けられたテープ6における係止部材62や内層面61bの

互いの位置をマーカー認識手段により検出することで、適切な位置で折り加工が行われたおむつと、不適切な位置で折り加工が行われたおむつとを判別できる。マーカー認識手段としては、反射タイプや透過タイプの光電管を用いる認識装置、CCDカメラや一般的なカメラを利用した撮像装置等の光学認識手段が挙げられる。上記の適切な位置で折り加工が行われたおむつ1に対して、仮想線VL3、VL4による三つ折り加工を行うことで、所定形状に折り畳まれたおむつ1を効率よく製造できる。その結果、包装体に対する折り畳まれたおむつ1の収納性が向上し、おむつ1の生産性に優れる。なお、不適切な位置で折り加工が行われたおむつは、展開され、再び折り畳み工程が行われる。

[0057] また、本構成のおむつ1によれば、使用者は、第三折畳状態のおむつ1（図3C参照）から、仮想線VL3、VL4での折り返しを展開した第二折畳状態のとき（図3B参照）に、上述した第二透光性によって、肌面側から平面視すると係止部材62あるいは基材シート61の内層面61bの色を視認できる。さらに、第二折畳状態から仮想線VL1、VL2での折り返しを展開した第一折畳状態のとき（図3Aの右半部参照）に、上述した第一透光性によって、肌面側から平面視すると係止部材62あるいは内層面61bの色彩を視認できる。そのため、使用者は係止部材62や内層面61bの位置を判別することで、おむつ1の前後を推測できる。

したがって、使用者は着用者に対するおむつ1の位置決めを迅速に行うことができる。

[0058] シート積層部50の全光線透過率は、各シート（例えば、基材シート61、サイドシート13及びカバーシート14）を構成する材料の選択（例えば、不織布を使用する場合にはその繊維径〔d t e x（デシテックス）〕やその目付量、填料〔酸化チタン等〕の配合量）や、各シートの厚み寸法等により調整できる。

[0059] また、上記範囲の全光線透過率を充足するシート積層部50を構成する各シートの材料として不織布を用いる場合、その繊維径は0.5～1.2 d t

e x が好ましく、また、その目付量は 16 g/m^2 以下が好ましい。

ここで、繊維径は、シートを幅方向に略5等分し、略5等分されたシートからそれぞれ 1 cm 角の試験片をサンプリングし、顕微鏡で繊維の直径を各20点ずつ測定し、その平均値から算出できる。また、目付量は、シートから、縦 20 cm × 横 20 cm の試験片を任意に5枚採取して質量を測定し、その平均値を単位面積当たりの重量に換算して算出できる。

[0060] 〈ファスニングテープ〉

基材シート61と本体部100とが同系の色の場合、使用者は、第三折畳状態のおむつ1（図3C参照）から、仮想線VL3、VL4による本体部100の折り返しを展開した第二折畳状態（図3B参照）において、肌面側から平面視したときにテープ6の位置を判別しづらいことがある。このような態様であっても、上記構成を有するおむつ1によれば、係止部材62の色彩により、使用者は係止部材62の位置を判別することで、おむつ1の前後を推測できる。

したがって、使用者は着用者に対するおむつ1の位置決めを迅速に行うことができる。

係止部材62の位置の判別をより容易にし、シート積層部50の全光線透過率の調整が容易であるという観点からは、基材シート61の全光線透過率は65～99%であることが好ましく、75～99%であることがより好ましい。

[0061] おむつ1を装着する際に、使用者は、テープ6を引っ張ってパッチ4に止め着ける。そのため、テープ6、特に、本体部100に結合する基材シート61は、幅方向Wに所定の引張強度を有することが好ましい。基材シート61の引張強度はその厚み寸法により調整されるため、幅方向Wに所定の引張強度を有する基材シート61を得るためには、その厚み寸法が大きくなる傾向にある。一方、基材シート61の厚み寸法が大きくなると、基材シート61の全光線透過率が低下し、シート積層部50の全光線透過率の調整が困難な傾向にある。基材シート61に複数の貫通孔を設けることで、適度な引張

強度を有するとともに、所定の全光線透過率を有する基材シート61を得ることが容易になる。

[0062] フィルム状部は、基材シート61の構成繊維（例えば、合成樹脂製繊維）が熱的に熔融されて繊維の形態を失い、被膜化している部分である。フィルム状部は、基材シート61に加熱加圧処理を行うことで形成できる。加熱加圧処理の条件は、基材シート61の構成繊維に応じて適宜設定される。

フィルム状部は、フィルム化される前の基材シート61と比較して全光線透過率が大きくなる。そのため、フィルム状部を有する基材シート61を用いることで、シート積層部50の全光線透過率の調整が容易になる。また、第一折畳状態においておむつ1を肌面側から平面視したときに、係止部材62の色彩の視認性が向上する。

[0063] なお、上述した用語の意味は以下のとおりである。

「実質的に同じ色彩」とは、明るさ、色相又は彩度の全てが略同じであることを意味する。換言すれば、「実質的に同じ色彩」とは、対比する色彩同士が完全に同一色彩でなくても、太陽光や通常の照明光の下で、対比する色彩同士を区別して視認することが困難な程度の同一性を有することである。

[0064] 「第一識別部4C」とは、第一識別部4Cとその他の部分とを目視により区別可能な領域である。具体的には、第一識別部4Cは、おむつ1を展開した状態（図2参照）において非肌面側から平面視したときに、パッチ4における他の部位のほか、前デザイン部5A及び本体部100と異なる色彩、あるいは、パッチ4における他の部位及び本体部100と異なる色彩を有する。

ここで、「パッチ4における他の部位」とは、パッチ4における第一識別部4C、4C以外の部位をいい、例えば、重複部4Aや非重複部4Bが挙げられる。つまり、展開状態のおむつ1を非肌面側から平面視したとき、パッチ4における他の部位の色彩には、重複部4Aの色彩及び非重複部4Bの色彩が含まれる。また、非肌面側から平面視したときの本体部100の色彩には、デザイン部5の色彩及び、デザイン部5以外の本体部100の色彩が含

まれる。

なお、「前デザイン部5 Aの色彩」とは、前デザイン部5 Aを平面視したときに、最も広面積を占める色彩のことをいう。

「デザイン部5の色彩」とは、デザイン部5を平面視したときに、最も広面積を占める色彩のことをいう。

また、「本体部100の色彩」とは、非肌面側から本体部100を平面視したときに主に視認できる色彩（以下、「非肌面側の地色」と記載することがある。）である。具体的には、図2に示す展開したおむつ1を非肌面側から平面視したときに、本体部100において最も広面積を占める色彩を、非肌面側の地色という。ここでは、全域に亘って実質的に同じ白色（第一色彩）の本体部100を例に挙げる。すなわち、本体部100の地色として白色を例示する。ただし、非肌面側に2色以上の色彩を有する本体部100では、この本体部100において最も広面積を占める色が地色となる。

例えば、展開状態のおむつ1を非肌面側から平面視したときに第一識別部4 Cの全てが前デザイン部5 Aと重複する場合には、第一識別部4 Cは、重複部4 Aの色彩及び前デザイン部5 Aの色彩と異なる色彩を有する。前デザイン部5 Aと第一識別部4 Cとが一部重複する場合には、第一識別部4 Cは、重複部4 Aの色彩、前デザイン部5 Aの色彩、及び、非肌面側の地色と異なる色彩を有する。前デザイン部5 Aと第一識別部4 Cとが重複しない場合には、第一識別部4 Cは、非重複部4 Bの色彩及び本体部100の非肌面側の地色と異なる色彩を有する。

[0065] 「異なる色彩」とは、明るさ、色相又は彩度のうち、少なくともいずれかが異なることを意味する。例えば、単に色相が異なるものばかりでなく、同じ色相であっても、彩度又は明度が異なるものは「異なる色彩」である。

「同系の色彩」とは、実質的に同じ色彩を含む同系統の色彩、すなわち、色相が同じ又は近似する色彩を意味する。

[0066] そのほか、基材シート61が本体部100と同系の色彩であって係止部材

62が第一識別部4C、4Cと同系の色彩である場合のテープ6は、基材シート61を通して係止部材62の色が透けて見えることが好ましい。具体的に言えば、テープ6は、展開状態のおむつ1において、基材シート61で係止部材62が非肌面側から覆われる状態で、係止部材の第二同系色彩が透けて非肌面側から見える所定の透光性を有することが好ましい。

この所定の透光性は、下記の例示する二つの態様V、VIによって実現可能である。

- ・態様V：基材シート61の全光線透過率は65～99%である
- ・態様VI：基材シート61にフィルム化された部分（フィルム状部）が設けられる

[0067] 態様Vで上記した全光線透過率の基材シート61は、少なくとも基材シート61が透明又は半透明となる。この基材シート61によれば、折畳状態のおむつ1を肌面側から見たとき（基材シート61に対して係止部材62が積層される側とは反対側から見たとき）や展開状態のおむつ1を非肌面側から見たときに、係止部材62の色が基材シート61の厚み方向に透けて視認可能である。

態様VIで上記したフィルム状部によれば、折畳状態のおむつ1を肌面側から見たときや展開状態のおむつ1を非肌面側から見たときに、係止部材62の色がフィルム状部を通して視認可能である。

フィルム状部は、基材シート61の構成繊維（例えば、合成樹脂製繊維）が熱的に熔融されて繊維の形態を失い、被膜化している部分である。フィルム状部は、基材シート61に加熱加圧処理を行うことで形成できる。加熱加圧処理の条件は、基材シート61の構成繊維に応じて適宜設定される。

フィルム状部は、フィルム化される前の基材シート61と比較して全光線透過率が大きくなる。このフィルム状部は、所定の透光性を確保する観点から、全光線透過率が65～99%であることが好ましい。このようなフィルム状部を有する基材シート61を用いることで、シート積層部50の全光線透過率の調整が容易になる。また、折畳状態で肌面側からおむつ1を平面視

したときや展開状態で非肌面側からおむつ1を平面視したときに、係止部材62の色彩の視認性が向上する。

なお、下記の式(1)で算出されるフィルム化前後における全光線透過率の変化率は、好ましくは65～99%である。

フィルム化前後における全光線透過率の変化率 [%]

$$= \text{フィルム化後の全光線透過率} / \text{フィルム化前の全光線透過率} \times 100 \quad (1)$$

上記の態様V, VIでは、透けて見える係止部材62の色彩によって、使用者が視覚的にパッチ4の位置を判別することができ、おむつ1の前後も判別することができる。

[0068] 〈重複部〉

前デザイン部5Aに外装されるパッチ4において、重複部4Aの全光線透過率は65～99%であることが好ましい。重複部4Aの全光線透過率が上記範囲のパッチ4は、少なくとも重複部4Aが透明又は半透明となる。このような態様では、前デザイン部5Aとパッチ4との視覚的な混同を引き起こしやすく、パッチ4の位置の判別がより困難になる傾向がある。しかし、パッチ4が幅方向Wの両端部に第一識別部4C、4Cを有することで、使用者はパッチ4の位置を容易に判別できる。

また、重複部4Aの全光線透過率が上記範囲のパッチ4を用いると、前デザイン部5Aにパッチ4を外装しても、前デザイン部5Aの外観がパッチ4の存在に影響されにくく、前デザイン部5Aの視認性や見栄えに優れる。その結果、使用者のおむつ1に対する購買意欲を高めることができる。

重複部4Aの全光線透過率は、パッチ4を構成する材料の選択（例えば、不織布を使用する場合にはその繊維径 [d t e x (デシテックス)] やその目付量、填料 [酸化チタン等] の配合量) や、パッチ4の厚み寸法等により調整できる。上記範囲の全光線透過率を充足するパッチ4を構成する材料として不織布を用いる場合、その繊維径は0.5～1.2 d t e x が好ましく、また、その目付量は16 g / m²以下が好ましい。繊維径や目付量の算出方

法は上記のとおりである。

[0069] また、前デザイン部5 Aの面積に対する重複部4 Aの面積の割合は30～70%であることが好ましい。前デザイン部5 Aの面積に対する重複部4 Aの面積の割合を上記範囲とすることで、テープ6をパッチ4に固定する際の位置決めが容易になると共に、デザイン部5の視認性や見栄えに優れる。したがって、使用者は着用者におむつ1を装着させることが容易になり、また、使用者のおむつ1に対する購買意欲を向上させることができる。

[0070] また、パッチ4が透明又は半透明な場合、重複部4 Aは、前デザイン部5 Aの色彩とは異なる色彩を有してもよい。前デザイン部5 Aの色彩と重複部4 Aの色彩とが異なることで、パッチ4の位置の判別がより容易になる。

[0071] 〈パッチとデザイン部の幅方向寸法の関係〉

また、図2に示すように、パッチ4の幅方向寸法は、前デザイン部5 Aの幅方向寸法よりも大きく、第一識別部4 C、4 Cは前デザイン部5 Aから幅方向外側に離隔している。言い換えると、パッチ4は、重複部4 Aの幅方向外側に前デザイン部5 Aと重複しない非重複部4 Bを有する。つまり、この態様のパッチ4は、重複部4 A、非重複部4 B及び第一識別部4 Cを有する。非重複部4 Bの幅方向寸法は特に限定されないが、第一識別部4 C、4 Cと重複部4 Aとを適度に離間させ、第一識別部4 C、4 Cの視認性を向上させる観点からは、好ましくは5 mm以上、より好ましくは10 mm以上であり、好ましくは30 mm以下、より好ましくは20 mm以下である。ただし、パッチ4は、テープ6よりも幅方向内側に配置される。言い換えれば、幅方向の中心線CL1（図1参照）に対して幅方向に離間する寸法は、テープ6よりもパッチ4のほうが短い。また、おむつ1の幅方向端部に対して幅方向内側に第一識別部4 C、4 Cが配置される。

[0072] このような態様のパッチ4によれば、使用者は、保管状態のおむつ1（図3C参照）において、仮想線VL3、VL4による本体部100の折り返しを展開したとき（図3B参照）に、肌面側からの平面視により第一識別部4 C、4 Cを視認できる。また、使用者は、非肌面側の地色との色差や非重複

部4 Bとの色差により第一識別部4 C, 4 Cを視認しやすいため、パッチ4の位置を容易に把握できる。

[0073] 例えば、第一識別部4 C, 4 Cと非肌面側の地色との色差は、市販の測色器を用いて測色を行い、J I S Z 8 7 2 9等に規定されるC I E 1 9 7 6 (L * a * b *) 色空間に基づいて数値化した値を比較することによって求めることができる。具体的には、測定対象たる2点(第一識別部4 Cの色彩と非肌面側の地色)間のL *値の差が ΔL^* 、a *値の差が Δa^* 、b *値の差が Δb^* であるときに、色差 $\Delta E^*_{ab} = [(\Delta L^*)^2 + (\Delta a^*)^2 + (\Delta b^*)^2]^{1/2}$ によって求められる。この色差 ΔE^*_{ab} が好ましくは1.5以上、より好ましくは3.0以上である場合に、使用者が目視により感知し得る程度に色彩が異なるといえる。言い換えれば、上記「異なる色彩」とは、色差が上記範囲であることを意味する。上記「同系の色彩」とは、色差が好ましくは1.5未満であることを意味し、上記「実質的に同じ色彩」とは、色差が好ましくは1.0未満であることを意味する。

なお、ここでいう「第一識別部4 Cの色彩」とは、第一識別部4 Cを平面視したときに、最も広面積を占める色彩のことをいう。

[0074] 〈フラップ〉

また、図6に示すように、パッチ4は幅方向の両端部に一对のフラップ4 D, 4 Dを有する。フラップ4 D, 4 Dはパッチ4の両端部に形成された自由端である。なお、以下において「フラップ4 D, 4 D」を単に「フラップ4 D」と記載することがある。

図6では、フラップ4 Dは、パッチ4において第一識別部4 Cと共に、端部に設けられている。幅方向Wの両端部にフラップ4 Dを有するパッチ4によれば、使用者は触覚でもパッチ4の位置を判別することが可能になる。

フラップ4 Dの幅方向寸法 W_{4D} は特に限定されない。フラップ4 Dの幅方向寸法 W_{4D} が小さすぎると触覚による判別が困難になる傾向がある。一方、フラップ4 Dの幅方向寸法 W_{4D} が大きすぎると、おむつ1を仮想線VL1, VL2にて折り畳む際にフラップ4 Dが装置に挟まる等の不具合を引き起こ

す原因になることがある。上記観点から、フラップ4 Dの幅方向寸法 W_{4D} は、好ましくは1 mm以上、より好ましくは3 mm以上であり、好ましくは10 mm以下、より好ましくは7 mm以下である。なお、フラップ4 Dの長手方向寸法は、パッチ4の長手方向寸法と略同じである。

[0075] また、視覚及び触覚によるパッチ4の位置の判別をより容易にする観点からは、第一識別部4 Cの幅方向寸法 W_{4C} に対するフラップ4 Dの幅方向寸法 W_{4D} の割合(W_{4D}/W_{4C})は、好ましくは15%以上、より好ましくは25%以上であり、好ましくは50%以下、より好ましくは40%以下である。

[0076] 〈模様〉

また、パッチ4は模様を有していてもよい。非肌面側からの平面視において、パッチ4の模様が前デザイン部5 Aや本体部100の有する模様と異なる場合には、模様によりパッチ4の位置を判別することができる。このような模様は、印刷加工やエンボス加工により形成できる。模様は、パッチ4の全体に形成してもよいし、一部に形成してもよい。例えば、第一識別部4 C、4 Cにのみ模様を形成することもできる。パッチ4の位置の判別を容易にする観点からは、パッチ4の全体に模様を施すことが好ましい。

[0077] 〈寸法〉

また、パッチ4やデザイン部5等の具体的寸法は以下のとおりである。

パッチ4の幅方向寸法は、通常100 mm以上、好ましくは150 mm以上であり、通常250 mm以下、好ましくは200 mm以下である。また、パッチ4の長手方向寸法は、通常20 mm以上、好ましくは30 mm以上であり、通常60 mm以下、好ましくは50 mm以下である。なお、図2には、幅方向寸法が180 mmであり、長手方向寸法が40 mmのパッチ4を示す。

[0078] 第一識別部4 Cの幅方向寸法 W_{4C} は、通常5 mm以上、好ましくは10 mm以上であり、通常25 mm以下、好ましくは20 mm以下である。また、第一識別部4 Cの長手方向寸法は、通常20 mm以上、好ましくは30 mm以上であり、通常60 mm以下、好ましくは50 mm以下である。なお、図

2には、長手方向寸法がパッチ4の長手方向寸法と同じであって、パッチ4の端部から幅方向内側に15mmの領域に色彩の付された一对の第一識別部4C、4Cを示す。

[0079] デザイン部5の幅方向寸法は、通常80mm以上、好ましくは100mm以上であり、通常200mm以下、好ましくは150mm以下である。また、デザイン部5の長手方向寸法は、通常80mm以上、好ましくは100mm以上であり、通常200mm以下、好ましくは150mm以下である。なお、図2には、幅方向寸法及び長手方向寸法がそれぞれ120mmのデザイン部5A、5Bを示す。

[0080] 上記寸法のパッチ4及び前デザイン部5Aを備えるおむつ1では、前デザイン部5Aとパッチ4との視覚的な混同が特に生じやすい傾向にある。したがって、パッチ4の両端部に上記寸法の第一識別部4C、4Cを設けることで、このような混同を確実に防止し、使用者はパッチ4の位置を容易に判別できる。

[0081] 〈止着部〉

そのほか、ここで例示するテープ6は、基材シート61の色彩が、本体部100の白色と異なる色彩であるとともに一对の第一識別部4C、4Cと同系の第二同系色彩であってもよい。一方、係止部材62は、本体部100の白色と同系の色彩（第一色彩又は第一同系色彩）であってもよい。すなわち、本体部100に対して、係止部材62を色彩の相違によって見分けるのが困難であるものの、基材シート61を色彩の相違によって見分けやすい構成が採用されている。

例えば、白色と異なる色彩（いわば着色した色彩）の係止部材62は色の調整が困難であり、製造コストが高まるおそれがある。これに対し、本体部100の白色と同系色彩の係止部材62は色の調整が容易であるうえに、係止部材62と比較して色の調整が容易な基材シート61に着色することから、製造コストの上昇が抑制可能である。

ただし、基材シート61が本体部100の白色と同系の色彩（第一色彩又

は第一同系色彩) であって、係止部材 6 2 が本体部 1 0 0 の白色と異なる色彩 (第二色彩, 第二同系色彩) であってもよい。

[0082] 上記のように、テープ 6 の少なくとも一部が本体部 1 0 0 の白色と異なる色彩 (第二色彩, 第二同系色彩) である場合には、テープ 6 の色彩によって当該テープ 6 の配置された後身頃 1 C の判別が可能となり、おむつ 1 の前後を判別することができる。さらに、テープ 6 の色彩とパッチ 4 の第一識別部 4 C, 4 C の色彩とが同系の色彩である場合には、テープ 6 の止め着け先を判別しやすくなり、おむつ 1 の装着性向上に資する。

なお、テープ 6 が全域に亘って白色 (第一色彩) であってもよい。この場合には、上述したようにテープ 6 の色彩でおむつ 1 の前後を判別することはできないものの、第一識別部 4 C の色彩によっておむつ 1 の前後判別する手段が確保されたうえで、テープ 6 の着色コストを抑えることができる。

[0083] 〈止着部の色彩の変形例〉

また、変形例として、テープ 6 は、少なくとも一部がデザイン部 5 A, 5 B の色彩 (第四色彩) と同系の色彩 (第四同系色彩) を有していてもよい。具体的には、テープ 6 において、基材シート 6 1 がデザイン部 5 A, 5 B と同系の第四同系色彩である。

ここで、デザイン部 5 A, 5 B の色彩 (第四色彩) は、上述した本体部 1 0 0 の白色 (第一色彩), 第一識別部 4 C の色彩 (第二色彩)、及び、テープ 6 の第三色彩の何れとも異なる色彩であってもよい。あるいは、第四色彩は、第一色彩, 第二色彩及び第三色彩の何れか一つと同じ色彩又は、何れか一つと同系の色彩であってもよい。より好ましくは、デザイン部 5 A, 5 B とそれ以外の部分とを目視により区別可能とするという観点から、第四色彩は、本体部 1 0 0 の白色と異なる色彩である。

テープ 6 の少なくとも一部を第四同系色彩とすることで、係止部材 6 2 をカバーシート 1 4 に止め着けた状態で、テープ 6 が前デザイン部 5 A 上に重なり合ったとき、テープ 6 の色彩 (第四同系色彩) が前デザイン部 5 A の色彩に調和するので、デザイン部 5 A, 5 B のデザイン性が阻害されない。ま

た、テープ6の色彩によりテープ6の視認性が向上される。すなわち、テープ6の視認性向上効果と、デザイン阻害抑制効果との両立ができる。

[0084] 視認性向上効果は、第四同系色彩が本体部100の白色（第一色彩）と異なる色彩である場合に特に発揮される。この場合、テープ6において、基材シート61が第四同系色彩を有し、係止部材62が第一同系色彩を有しているとよい。係止部材62が第一同系色彩（基材シート61と異なる色彩）であるため、上記のテープ6の視認性向上効果とデザイン阻害抑制効果とに加えて、基材シート61に対する係止部材62の識別性が向上される。

[0085] また、別の変形例として、テープ6の少なくとも一部が第一識別部4Cの第二色彩と異なる第五色彩を有していてもよい。テープ6の少なくとも一部が第五色彩であることで、第一識別部4Cに対するテープ6の視認性が向上される。テープ6の視認性の向上という観点から、テープ6の第五色彩は、本体部100の白色（第一色彩）と異なる色彩であることが好ましい。

[0086] テープ6の第五色彩とは、例えば、デザイン部5A、5Bの色彩と同系の第四同系色彩である。この場合、基材シート61（テープ6の少なくとも一部）の色彩を、デザイン部5A、5Bの色彩と同系の第四同系色彩であり、且つ、第一識別部4Cの第二色彩と異なる色彩とすることができる。そのため、テープ6の視認性向上効果と、デザイン阻害抑制効果が、より一層発揮される。

更に、第一識別部4Cの色彩（第二色彩）はデザイン部5A、5Bの色彩（第四色彩）よりも薄い色彩であるとよい。ここで「薄い色彩」とは、例えば第四色彩よりも明度の高い及び／又は彩度の低い色彩である。この場合、第一識別部4Cの色彩が薄い色彩であることで、デザイン部5A、5Bのデザインを邪魔せず、デザイン阻害抑制効果が発揮される。

[0087] 上記をまとめると、本体部100、第一識別部4C、デザイン部5A、5B、基材シート61および係止部材62の好ましい色彩の組み合わせとして、以下の組み合わせが例示される。

- ・ 本体部100の第一色彩が白色であり、

- ・ 第一識別部 4 C の第二色彩が第一色彩およびデザイン部 5 A, 5 B の第四色彩とは異なり、且つ、第四色彩よりも薄い色彩であり、

- ・ デザイン部 5 A, 5 B の第四色彩が第一色彩とも第一識別部 4 C の第二色彩とは異なる色彩であり、

- ・ 基材シート 6 1 の色彩が、第一色彩とは異なる色彩（第三色彩）でデザイン部 5 A, 5 B の第四色彩と同系（第四同系色彩）であり、且つ、第一識別部 4 C の第二色彩とは異なる色彩（第五色彩）であり、

- ・ 係止部材 6 2 が第一同系色彩（基材シート 6 1 と異なる色彩）である

。

この場合、テープ 6 の識別性向上効果と、デザイン阻害性の抑制効果とが、より一層発揮される。

[0088] 上記の組み合わせの変形例として、第一識別部 4 C の色彩（第二色彩）がデザイン部 5 A, 5 B の色彩（第四色彩）と同色であってもよい。この場合、基材シート 6 1（テープ 6 の少なくとも一部）は、デザイン部 5 A, 5 B だけでなく第一識別部 4 C の色彩とも同系の第四同系色彩を有する。この組み合わせでも、テープ 6 の識別性向上効果と、デザイン阻害性の抑制効果とが発揮される。

さらに別の変形例として、基材シート 6 1 及び係止部材 6 2（テープ 6 の全部）が第四同系色彩を有していてもよい。この場合も、テープ 6 の識別性向上効果と、デザイン阻害性の抑制効果とが発揮される。

[0089] [2. 作用及び効果]

本第一実施形態のおむつ 1 は、上述のように構成されるため、以下のような作用及び効果を奏する。

（1）本発明によれば、新規な吸収性物品が提供される。

（2）前身頃 1 A 及び後身頃 1 C のそれぞれに設けられたデザイン部 5 A, 5 B によりパッチ 4 の位置の判別が困難な態様の吸収性物品 1 であっても、パッチ 4 が幅方向の両端部に第一識別部 4 C, 4 C を有するため、使用者はパッチ 4 の位置を確実に判別できる。また、使用者は、パッチ 4 の位置か

ら吸収性物品 1 の前後関係を認識できる。したがって、本発明によれば、パッチ 4 の位置、及び着用者に対する吸収性物品 1 の前後の判別が容易であり、ファスニングテープ 6 をパッチ 4 に固定する際の位置決めがしやすい吸収性物品 1 が提供される。

(3) 本発明に係る吸収性物品では、パッチ 4 の幅方向の両端部に第一識別部 4 C, 4 C を設け、テープ 6 を構成する基材シート 6 1 と係止部材 6 2 とを異なる色彩にするとともに、基材シート 6 1 と第一識別部 4 C, 4 C とを同系の色彩としている。そのため、前身頃 1 A 及び後身頃 1 C のそれぞれに設けられたデザイン部 5 A, 5 B によりパッチ 4 の位置の判別や、前後の判別が困難な態様の吸収性物品 1 であっても、使用者は、テープ 6 の位置を把握しやすく、また、色彩の似ている部材同士を止め着けることを視覚的に容易に理解できる。さらに、第一識別部 4 C, 4 C とテープ 6 との位置関係により、使用者はおむつ 1 の前後を容易に判別できる。したがって、使用者は、吸収性物品を着用者に迅速に装着できる。

(4) 本発明によれば、第二折畳状態の吸収性物品を肌面側から平面視したときに、係止部材 6 2 の色彩を視認できる。その結果、係止部材 6 2 の色彩を製造工程中のマーカースとして利用することで、仮想線 VL 1, VL 2 での折り加工が適切に行われているか否かを容易に判別できる。したがって、所定形状に折り畳まれたおむつ 1 を効率よく製造できる。つまり、おむつ 1 の生産性に優れる。

(5) また、第一折畳状態および第二折畳状態のおむつ 1 において、テープ 6 の少なくとも一部の第三色彩が透けて見える所定の透光性を有することから、使用者は透けて見えた第三色彩の位置からおむつ 1 の前後を推測できる。したがって、使用者は着用者に対するおむつ 1 の位置決めを迅速に行うことができる。

[0090] [3. その他]

上述した実施形態はあくまでも例示に過ぎず、この実施形態で明示しない種々の変形や技術の適用を排除する意図はない。本実施形態の各構成は、そ

これらの趣旨を逸脱しない範囲で種々変形して実施することができる。また、必要に応じて取捨選択することができ、適宜組み合わせることもできる。

[0091] 例えば、テープ6の配置箇所（前身頃1A及び後身頃1Cの一方）は、後身頃1Cに限定されず、前身頃1Aであってもよい。この場合には、パッチ4の配置箇所（前身頃1A及び後身頃1Cの他方）は後身頃1Cとなる。そして、上記実施形態においては、「前身頃1A」を「後身頃1C」と読み替えるとともに「後身頃1C」を「前身頃1A」と読み替えればよい。

[0092] また、第一識別部4Cは、前デザイン部5Aと同じ図柄を有してもよい。このような態様の場合には、パッチ4の幅方向寸法をデザイン部5の幅方向寸法よりも大きくし、さらに、第一識別部4Cを前デザイン部5Aから幅方向に離隔させることで、使用者が第一識別部4Cを視認しやすくなるため、パッチ4の位置を判別することができる。

[0093] [11. 第二実施形態]

[1. 構成]

[1-1. 基本構成]

図7～図10を参照して、テープ型紙おむつ300の基本的な構成を説明する。なお、図9の断面図では、各構成を把握しやすくするため、各シート類の厚みを誇張して示している。下記の説明では、「テープ型紙おむつ」を単に「紙おむつ」と略称する。

[0094] 図7では、幅方向の中心線Aを基準として対称に紙おむつ300が形成されている。この紙おむつ300は、長手方向に沿って前身頃202、股下部203、及び後身頃204の三つの領域に大別される。前身頃202は、装着時に着用者の下腹部側に位置する領域である。後身頃204は、装着時に着用者の臀部側に位置する領域である。股下部203は、前身頃202と後身頃204との間に位置して、装着時に着用者の股下に位置する領域である。

[0095] 紙おむつ300は、前身頃202及び後身頃204において、長手方向の両側縁部から股下部203よりも幅方向外方に延出する、左右一対の前方サ

イドフラップ205及び左右一対の後方サイドフラップ206をそれぞれ有している。

[0096] 紙おむつ300は、前身頃202及び後身頃204のうち少なくとも一方（ここでは後身頃204）において、長手方向の両側縁部から外方に突出して設けられる左右一対のファスニングテープ（以下、「テープ」と略称する）260を有している。また、紙おむつ300は、前身頃202及び後身頃204のうち他方（ここでは前身頃202）において、テープ260が止着されるパッチ238を有する。

[0097] 紙おむつ300は、少なくとも股下部203に積層体210を備える。より具体的には、紙おむつ300は、前身頃202、股下部203、及び後身頃204に亘って長手方向に設けられる積層体210を備える。図8、図9に示すように、積層体210は、吸収体220と、吸収体220の肌対向面側に積層されるトップシート231とを備える。さらに、積層体210は、吸収体220の肌非対向面側に積層されるバックシート232を備える。また、バックシート232の肌非対向面側には、カバーシート235が積層される。また、トップシート231の側方（幅方向外側）から肌対向面側に亘って、サイドシート233が配置される。図9に示すように、吸収体220は、吸収性コア221を内蔵している。さらに、図7、図8、図10に示すように、紙おむつ300には、股下部203に一対の第二識別部280a、280bが設けられ、前身頃202及び後身頃204にデザイン部291、292が設けられている。

以下、紙おむつ300の各構成要素について説明する。

[0098] [吸収性コア]

吸収性コア221は、液体を吸収して保持するマット状の部材である。図9に示すように、吸収性コア221は、高吸収性ポリマー（SAP（Superabsorbent polymer）、高吸水性高分子あるいは高吸水性樹脂とも称される）222と、繊維材料223とを含んでいる。吸収性コア221は、繊維材料223に高吸収性ポリマー222が混合されることにより形成されている。織

繊維材料 223 は、親水性を有する極細の繊維が絡まり合っ形成されている。高吸収性ポリマー 222 は、繊維材料 223 に混合されることにより、通常、繊維材料 223 に埋没保持されている。高吸収性ポリマー 222 は、繊維材料 223 によって拡散された液体を吸収し保持することができる。

[0099] <高吸収性ポリマー>

高吸収性ポリマー 222 としては、使い捨ておむつや尿パッドのような吸収性物品における吸収体の材料として用いられている各種公知のものを用いることができる。高吸収性ポリマー 222 としては、例えば、デンプン-アクリル酸（塩）グラフト共重合体、デンプン-アクリロニトリル共重合体のケン化物、デンプン-アクリル酸エチルグラフト共重合体のケン化物等のデンプン系；ナトリウムカルボキシメチルセルロースの架橋物等のセルロース系；ポリアクリル酸（塩）、アクリル酸で架橋されたポリエチレンオキシド、ポリビニルアルコール-無水マレイン酸反応物の架橋物等の合成ポリマー系のものを用いることができる。これらの中でも、吸収性の観点から、ポリアクリル酸（塩）が好ましく、ポリアクリル酸ナトリウムがより好ましい。これらは、1種を単独で用いてもよく、2種以上を組み合わせ用いてもよい。高吸収性ポリマー 222 の形状は特に限定されないが、例えば、粒状、粉体状、ペレット状、ゾル状、フィルム状、繊維状等のものを用いることができる。

[0100] <繊維材料>

繊維材料 223 としては、例えば、パルプ繊維、レーヨン繊維、コットン繊維等のセルロース系の繊維や；ポリエチレン、ポリプロピレン、ポリエチレンテレフタレート等の合成繊維に親水化処理を施したものが挙げられる。中でも、吸収性の観点から、繊維又は合成繊維を粉砕あるいは解繊したフラッフパルプを用いることが好ましい。これらは、1種を単独で用いてもよく、2種以上を組み合わせ用いてもよい。

[0101] [吸収体]

吸収体 220 は、着用者から排泄される尿や経血といった液体の水分（以

下「排泄水分」という)を吸収して保持する吸液性をもつマット状(あるいはパッド状)の部材である。図7に示すように、本実施形態では、前身頃202及び後身頃204よりも股下部203のほうが幅方向寸法の小さい、砂時計形状の吸収体220を例示する。より具体的には、この吸収体220は、後身頃204における幅方向寸法が大きい部分の長手方向の寸法が、前身頃202における幅方向寸法が大きい部分の長手方向の寸法よりも大きい、非対称砂時計形状となっている。ただし、吸収体220の平面視形状は、上記したような砂時計形状に限らず、平面視で矩形(すなわち幅方向寸法が一定)であってもよいし、それぞれ円形の前身頃202及び後身頃204を結ぶダンベル形状であってもよい。

[0102] 図9に示すように、吸収体220は、吸収性コア221とコアラップシート(以下、「ラップシート」と略称する)224とを有している。吸収体220は、吸収性コア221がラップシート224によって被包(ラップ)されることで形成されている。ラップシート224は、吸収性コア221の肌対向面側と肌非対向面側とを含めて、吸収性コア221の全体を被覆している。

[0103] <ラップシート>

ラップシート224は、吸収性コア221を被覆するシート状の部材である。ラップシート224によって吸収性コア221が被包されることで、吸収性コア221の定形性が確保される。

[0104] ラップシート224は、吸収性物品に用いられている公知の材料で形成することができる。例えばティッシュペーパーのような紙; スパンボンド不織布、ニードルパンチ不織布、スパンレース不織布、エアスルー不織布、SMS (Spunbound Meltblown Spunbound) 不織布等を用いることができる。

[0105] [積層体]

積層体210は、吸収体220の両主面側にトップシート231とバックシート232とがそれぞれ配置された積層構造体である。中でも、トップシート231は、吸収体220の肌対向面側の表面に配置される。また、バック

クシート232は、吸収体220の肌非対向面側の表面に配置される。積層体210は、肌対向面側からの排泄水分をトップシート231に透過させて、透過した排泄水分を吸収体220によって吸収保持するとともに、バックシート232によって肌非対向面側から外部への漏出を阻止する。トップシート231及びバックシート232と吸収体220とは、ホットメルト接着剤等の公知の接着剤によって固定することができる。

[0106] <トップシート>

トップシート231は、積層体210において最も肌対向面側に配置されるシート状の部材である。このトップシート231は、吸収体220よりも幅方向寸法が大きく、肌対向面側から吸収体220の全面を被覆する。また、トップシート231は、紙おむつ300が装着された状態において、着用者の肌に接触して、排泄水分を透過させて吸収体220に吸収させる。このため、トップシート231は、少なくとも一部又は全部が透水性をもつ材料で構成される。また、トップシート231は、装着時のフィット性のため、柔軟性が高い材料で構成されることが好ましい。また、装着状態での蒸れを抑えるため、通気性を併せもつ材料で構成されることが好ましい。

[0107] トップシート231を構成する材料としては、例えば、織布、不織布、多孔性フィルム等を用いることができる。または、トップシート231としては、ポリプロピレン、ポリエチレン、ポリエステル、ナイロン等の熱可塑性樹脂の繊維に親水化処理を施して、不織布にしたものを用いてもよい。トップシート231を構成する不織布としては、例えば、スパンボンド不織布、ニードルパンチ不織布、スパンレース不織布、エアスルー不織布、メルトブローン不織布、SMS不織布等を用いることができる。

[0108] <バックシート>

バックシート232は、積層体210で最も肌非対向面側に配置されるシート状の部材である。このバックシート232は、吸収体220及びトップシート231よりも幅方向寸法が大きく、肌非対向面側から吸収体220及びトップシート231の全面を被覆する。また、バックシート232は、吸

収体 220 から肌非対向面側に排泄物が漏れるのを防ぐ。このため、バックシート 232 は、非透水性をもつ材料で構成される。また、バックシート 232 は、装着状態での蒸れを抑えるため、透湿性を併せもつ材料で構成されることが好ましい。

[0109] バックシート 232 を構成する材料としては、例えば、ポリエチレン、ポリプロピレン等の熱可塑性樹脂シートを用いることができる。中でも、バックシート 232 としては、0.1~0.4 μm の微細な孔が複数形成された微多孔性の熱可塑性樹脂シートを用いることが好ましい。このようなシートとしては、例えば、熱可塑性樹脂中に無機充填剤を混練してシートを成形した後に、延伸することにより得られるシートを用いることができる。

[0110] [サイドシート、カバーシート]

紙おむつ 300 は、積層体 210 に対して積層されるサイドシート 233 及びカバーシート 235 をさらに備えている。サイドシート 233 は、積層体 210 の幅方向側方から肌対向面側に亘って配置される。また、カバーシート 235 は、積層体 210 の肌非対向面側に配置される。サイドシート 233 及びカバーシート 235 と積層体 210 とは、ホットメルト接着剤等の公知の接着剤によって固定することができる。

[0111] <サイドシート>

サイドシート 233 は、積層体 210 の両側部に後述する立体ギャザー 242 を形成するために幅方向両側に設けられる左右一対の部材である。図 8 に示すように、サイドシート 233 は、前身頃 202 及び後身頃 204 において、長手方向の両側縁部から股下部 203 よりも幅方向外方に延出するフラップ部 234 A 及びフラップ部 234 B をそれぞれ有している。図 9 に示すように、サイドシート 233 は、トップシート 231 及びバックシート 232 の幅方向側方のそれぞれに設けられている。さらに、サイドシート 233 は、トップシート 231 及びバックシート 232 の幅方向側方から、幅方向側部にかけて肌対向面側に積層される。サイドシート 233 は、後述する立体ギャザー 242 の収縮を利用して、着用者の肌に当接する方向に向かっ

て起立する。

[0112] サイドシート233は、幅方向側方への液漏れを防ぐため、非透水性をもつ材料で構成されることが好ましい。サイドシート233としては、スパンボンド不織布を用いることができる。また、サイドシート233の一部は、紙おむつ300において最も肌対向面側に配置される（このことから、サイドシート233はトップシート231と同様に「トップシート」とも称される）。このように着用者に対して接触しうるサイドシート233としては、SMS不織布やSMMS（Spunbound Meltblown Meltblown Spunbound）不織布のようにメルトブローン層を含ませることにより、柔軟性を高めたスパンボンド不織布を用いることが好ましい。あるいは、スパンボンド不織布をなす繊維の織度や目付量が抑えられることにより、柔軟性を向上させたスパンボンド不織布を用いることが好ましい。

[0113] なお、「織度」とは、繊維の繊維径（太さ）や断面積に対応するパラメータであり、所定の長さあたりの重量で表される。例えば、一本の繊維について10000mあたりのグラム数（デシテックス）が「織度」として用いられる。

また、「目付量」とは、シートの厚みあるいは積層度合いに対応するパラメータであり、単位面積あたりの重量で表される。例えば、一平米あたりのグラム数が「目付量」として用いられる。

[0114] <カバーシート>

カバーシート235は、積層体210を肌非対向面側から被覆するシート状の部材である。カバーシート235は、紙おむつ300でパッチ238を除いて最も肌非対向面側に配置されることで、バックシート232を補強し、バックシート232の手触り（触感）を良好なものとするために用いられる。カバーシート235は、吸収体220、トップシート231、及びバックシート232よりも幅方向寸法が大きく設定され、装着状態で着用者の股下、臀部、腰、腹等のまわりに配置される。図8に示すように、カバーシート235は、前身頃202及び後身頃204において、長手方向の両側縁部

から股下部203よりも幅方向外方に延出する、左右一对のフラップ部236A及び左右一对のフラップ部236Bをそれぞれ有している。

[0115] カバーシート235を構成する材料としては、例えば、織布、不織布等を挙げることができる。中でも、ポリエチレン、ポリプロピレン、ポリエステル等の熱可塑性樹脂の不織布、湿式不織布を用いることが好ましい。特に、触感（手触り）を確保するために柔軟性の観点から、カバーシート235としては、スパンボンド不織布を好適に用いることができる。

[0116] カバーシート235は、通常、半透明のシートである。具体的に、カバーシート235は、全光線透過率が、好ましくは65%以上、より好ましくは75%以上であり、好ましくは99%以下、より好ましくは90%以下である。カバーシート235の全光線透過率が上記下限値以上であると、紙おむつ300の非対向面側からカバーシート235を通じて、第二識別部280a、280b、及びデザイン部291、292を視認しやすくなる。また、カバーシート235の全光線透過率が上記上限値以下であると、バックシート232や、第二識別部280a、280b、及びデザイン部291、292が、他の部材との接触や擦れ等から保護されやすくなる。

[0117] 本明細書において、「全光線透過率」とは、JIS K 7361-1（プラスチック—透明材料の全光線透過率の試験方法—第一部：シングルビーム法）に準拠した測定法により測定された値をいうものとする。カバーシート235が不織布である場合、全光線透過率は、不織布の織度や目付量、又は酸化チタン等の填料の含有量によって調整することができる。

[0118] 上述のように構成された紙おむつ300では、肌対向面側から肌非対向面側へ向けて、サイドシート233、トップシート231、吸収体220、バックシート232、カバーシート235の順に各部材が積層されている。サイドシート233とカバーシート235とは、ホットメルト接着剤等の公知の接着剤によって貼り合わされる。そして、フラップ部234Aとフラップ部236Aとにより、前方サイドフラップ205が形成される。また、フラップ部234Bとフラップ部236Bとにより、後方サイドフラップ206

が形成される。

[0119] 紙おむつ300の本体部201（図7参照）は、吸収体220をはじめ、シート231～233、235やフラップ部234A、234B、236A、236Bといった前身頃202、股下部203、及び後身頃204に亘って設けられる基本的な部材を有する。なお、パッチ238やテープ260、第二識別部280a、280b、デザイン部291、292は、付加的な構成であり（基本的な部材ではなく）、本体部201に含まれない。

[0120] [パッチ]

パッチ238は、テープ260と共に止め着け機能を実現するファスニング機構を構成し、テープ260を貼着可能なループ部材である。テープ260及びパッチ238によって、ファスニング機構が構成される。このファスニング機構としては、例えば、少なくともフック部材（雄部材）を有し、このフック部材とループ部材（雌部材）とによって機械的に結合する面状ファスナ（メカニカルファスナ）を用いることができる。フック部材は、表面に鉤状、きのこ状、錨状等の突起が多数形成されているシート状の部材である。また、ループ部材は、表面にループ状の繊維が配置された、又は短繊維で構成された不織布を用いたシート状の部材である。または、ファスニング機構としては、粘着剤や粘着テープを用いることができる。中でも、フック部材とループ部材とを強固に固着させることができるとともに、これらを剥離して繰り返しの使用ができることから、面状ファスナが好ましい。本実施形態では、テープ260がフック部材として機能し、パッチ238がループ部材として機能する場合を例示する。

[0121] 本実施形態では、カバーシート235において前身頃202の外表面（積層体210の最も肌非対向面側）にフロントパッチ（以下、「パッチ」と略称する）238が取り付けられている。パッチ238としては、例えば、ポリプロピレン、ポリエチレン、ポリエステル、ナイロン等の熱可塑性樹脂の繊維を用いた不織布が用いられる。

[0122] [テープ]

テープ260は、パッチ238と共にファスニング機構を構成し、パッチ238に貼着可能なフック部材を有している。テープ260は、前方サイドフラップ205及び後方サイドフラップ206のうち少なくとも一方において、幅方向外方に突出するように取り付けられる。本実施形態では、後方サイドフラップ206にテープ260が設けられる場合を例示する。股下部203を中心として前身頃202と後身頃204とが対向するようにして肌対向面側に紙おむつ300を折り曲げた際に、テープ260が幅方向外方に引っ張られてパッチ238に止め着けられる。そしてこの状態で、紙おむつ300が着用者に装着される。

[0123] 図7、図8に示すように、テープ260は、後方サイドフラップ206に固定されると共に、後方サイドフラップ206から外方に延出して設けられるシート状の止着部261を有している。さらに、止着部261の一主面に、前身頃202と後身頃204とを固定するためのフック部材である係止部材264が設けられている。止着部261は、係止部材264及びパッチ238を介して、前身頃202と後身頃204とを止め着けることができる。

[0124] 止着部261は、幅方向内側の基部262と、基部262から幅方向外方に突出する突出部263とを有している。基部262は、フラップ部234Bとフラップ部236Bとの間に狭装されることで、後方サイドフラップ206に固定されている。突出部263は、サイドシート233及びカバーシート235よりも幅方向外側に突出して、外部に露出した状態で設けられている。そして、突出部263の肌対向面側に、係止部材264が設けられている。

[0125] テープ260の止着部261を構成する材料としては、例えば、織布、不織布、樹脂フィルム、紙等を用いることができる。織布、不織布、又は樹脂フィルムを構成する素材としては、例えば、ポリエチレン、ポリプロピレン、ポリアミド、ポリエステル、ポリ塩化ビニル、ポリスチレン等の熱可塑性樹脂を用いることができる。

[0126] [ギャザー]

紙おむつ300には、装着状態における着用者への追従性を高めるため、レッグギャザー241、立体ギャザー242、ウエストギャザー243等のギャザー240が設けられている。ギャザー240は、ゴムやポリウレタン、伸縮フィルムといった伸縮性をもつ部材（伸縮性部材）を伸張状態で不織布などのシートの上に挟んで、ホットメルト、ヒートシール、超音波溶着等で固定することによって伸縮性をもたせたシート複合体から構成される。このシート複合体は、伸縮性部材が伸張状態からもと（自然長の状態）に戻ろうとする力（復元力、弾性力）でシートに細かな皺が寄った状態となる。ここでは、伸縮性部材として糸状のゴム部材（以下、「糸ゴム」と略称する）250を例示する。

[0127] この紙おむつ300には、糸ゴム250で形成されるギャザー240として、三種の糸ゴム251、252、253で伸縮性が付与された三種のギャザー241、242、243を例示する。一つは、バックシート232の幅方向外側端縁部、サイドシート233、及びカバーシート235が、第一糸ゴム251で皺寄せされたレッグギャザー241である。もう一つは、サイドシート233の幅方向内側端縁部が第二糸ゴム252で皺寄せられた立体ギャザー242である。さらにもう一つは、トップシート231、バックシート232、サイドシート233、及びカバーシート235の長手方向背側端縁部が、第三糸ゴム253で皺寄せられたウエストギャザー243である。

[0128] レッグギャザー241は、着用者の脚部に対する追従を高めて紙おむつ300との隙間を抑えるために設けられる。図7に示すように、レッグギャザー241は、装着状態において着用者の脚部周縁となる箇所に設けられる。図7、図8に示すように、レッグギャザー241では、股下部203及びその周辺において、バックシート232の幅方向外側の端縁であって、長手方向に沿って第一糸ゴム251が設けられている。また、図9に示すように、第一糸ゴム251は、サイドシート233とカバーシート235との間に介装されている。

[0129] 立体ギャザー 242 は、排泄箇所の周縁で着用者に対する追従性を高めることにより、排泄物の幅方向側方への漏れを防ぐために設けられる。図 7 に示すように、立体ギャザー 242 は、サイドシート 233 の幅方向内側に配備される。図 7、図 8 に示すように、立体ギャザー 242 では、サイドシート 233 の幅方向内側の端縁で長手方向に沿って第二糸ゴム 252 が設けられている。また、図 9 に示すように、立体ギャザー 242 では、サイドシート 233 の幅方向内側の端縁部に位置するシート部 233A、233B が折り曲げられて重ねられる。これらのシート部 233A、233B によって、長手方向に延在する第二糸ゴム 252 が囲まれている。

[0130] ウエストギャザー 243 は、着用者の臀部や下腹部に対する追従性を高めるために設けられる。詳細に言えば、ウエストギャザー 243 では、幅方向に延びる複数の第三糸ゴム 253 が、伸張状態で、一組の非伸縮性の基材シートに狭装された伸縮シート 254 が用いられる。図 7、図 8 に示すように、この伸縮シート 254 が、トップシート 231 とカバーシート 235 との間において、長手方向背側端縁部に介装されている。

[0131] [1-2. 詳細構成]

次に、紙おむつ 300 の詳細な構成を述べる。

[0132] [第二識別部]

図 7、図 8 に示すように、紙おむつ 300 には、股下部 203 において長手方向の中央位置且つ幅方向の左右対称位置に、肌非対向面側から視覚的に識別可能な一对の第二識別部 280a、280b がそれぞれ設けられている。ここでは、バックシート 232 に印刷された第二識別部 280a、280b を例示する。なお、本明細書においては、第二識別部 280a、280b を特に区別しない場合には、「第二識別部 280」として符合を付して説明する場合がある。図 10 に示すように、第二識別部 280 は、バックシート 232 及び紙おむつ 300 の長手方向中央位置を認識させるためのマーカーとして機能する。さらに、第二識別部 280 は、第二識別部 280 を中心にして紙おむつ 300 を長手方向に折り曲げるようにして装着することで、第

二識別部 280 が紙おむつ 300 の最下部に位置して、この最下部から長手方向両端までのそれぞれの長さが略同一となることを利用者に認識させるためのマーカーとして機能する。なお、本明細書において最下部とは、重力の作用方向を下方として、紙おむつ 300 の着用者が直立した場合に、紙おむつ 300 の中で最も下方に位置する部分をいう。また、第二識別部 280 は、長尺のシートから複数のバックシート 232 を切り出して製造する際に、シートの切断位置を制御するためのマーカーとしても機能する。

[0133] 第二識別部 280 は、第二識別部 280 以外の部分と視覚的に識別可能なものであれば特に限定されないが、通常、バックシート 232 とは異なる色を有している。ここでは、バックシート 232 を含む本体部 201 が全域に亘って実質的に同じ白色（色彩）である。そのため、第二識別部 280 の色は特に限定されないが、本体部 201 が全域に亘って実質的に同じ白色（色彩）であることから白色以外が好ましく、例えば、赤色、橙色、黄色、緑色、空色、青色、紫色、灰色、黒色等である。そして、第二識別部 280 は、このような他の部分とは異なる色による、文字、図形、記号、或いは模様、又はこれらの組み合わせを有していてもよい。本実施形態では、図 7，図 10 に示すように、第二識別部 280 は、長円形の図形として設けられている。

[0134] なお、第二実施形態において、「実質的に同じ色彩」とは、色差が好ましくは 1.0 未満であることを意味する。「異なる色彩」とは、色差が好ましくは 1.5 以上、より好ましくは 3.0 以上であることを意味する。ここでいう「色差」は、市販の測色器を用いて測色を行い、JIS Z 8729 等に規定される CIE 1976 ($L^*a^*b^*$) 色空間に基づいて数値化した値を比較することによって求めることができる。具体的には、測定対象たる 2 点間の L^* 値の差が ΔL^* 、 a^* 値の差が Δa^* 、 b^* 値の差が Δb^* であるときに、色差 $\Delta E^*_{ab} = [(\Delta L^*)^2 + (\Delta a^*)^2 + (\Delta b^*)^2]^{1/2}$ によって求められる。この色差 ΔE^*_{ab} が好ましくは 1.5 以上、より好ましくは 3.0 以上である場合に、利用者が目視により感知し得る程度に色彩が異なる

といえ、好ましくは1.0未満である場合に利用者が目視により感知し得ない程度に色彩が実質的に同じといえる。

[0135] 第二識別部280は、例えば、所望の色のインクを活版印刷、グラビア印刷、フレキソ印刷、オフセット印刷、スクリーン印刷、インクジェット印刷等の印刷方法による印刷によって形成することができる。インクは、水性であっても油性であってもよいが、通常、油性のインクが用いられる。インクは、色材として公知の染料又は顔料、及び溶剤や界面活性剤等を含有する。また、インクは、蛍光材料や蓄光材料を含有していてもよい。

[0136] この第二識別部280は、バックシート232の肌非対向面側に設けられている。これにより、第二識別部280は、積層体210の肌非対向面側の最外層に設けられている。そして、紙おむつ300の肌非対向面側に位置して、装着時にはカバーシート235を介して紙おむつ300の外側に向けられている。

[0137] 第二識別部280は、紙おむつ300の幅方向外側の端縁である、側縁部232Aに設けられている。図10に示すように、レッグギャザー241が設けられることで、紙おむつ300が装着されている場合には、股下部203において幅方向外側の端縁が第一糸ゴム251で皺寄せされて、側縁部232Aが中央部よりも上方に持ち上げられる。これにより、紙おむつ300を下方又は斜め下方から看取した場合にはもちろん、側方から看取した場合にも、第二識別部280を視覚的に識別することができるようになっている。

[0138] [デザイン部]

デザイン部291, 292は、肌非対向面側から外観可能に設けられ、例えば、文字、図形、記号、或いは模様、又はこれらの組み合わせを有している。文字としては、例えば、ひらがな、カタカナ、漢字、アルファベット等が挙げられる。文字は、一字だけであってもよく、複数の文字から構成される単語であってもよく、複数の単語を繋げて構成される文であってもよい。また、図形の例としては、例えば、円形、三角形、四角形、星型、その他多

角形や、立体を平面に図示したもの等が挙げられる。また、記号の例としては、例えば、地図記号、天気記号、数学記号、ピクトグラム等が挙げられる。模様例としては、例えば、人、動物、植物、及びキャラクタ、又はこれらを図案化したものが挙げられる。デザイン部291, 292は、文字、図形、記号、模様を単独、又は複数を表示することができ、複数を繰り返し配列して表示することができる。また、デザイン部291, 292は、文字、図形、記号、模様を重複して表示することができ、例えば図形を背景にして、さらに文字、図形、記号、模様等を表示することができる。なお、デザイン部291, 292は、それぞれ同じ文字、図形、記号、模様等を有していても良く、異なる同じ文字、図形、記号、模様等を有していても良い。デザイン部291, 292は、紙おむつ300に設けられることで、紙おむつ300の着用者又は着用者に装着させる者などの利用者の興味を引いたり、又は楽しませたり、喜ばせたりすることができる。また、デザイン部291, 292は、紙おむつ300を装着する際の位置あわせに利用される。デザイン部291, 292は、第二識別部280と同様に、印刷によって形成することができる。

[0139] デザイン部291, 292は、図7, 図10に示すように、前身頃202の前デザイン部291（第一デザイン部）と後身頃204の後デザイン部292（第二デザイン部）とが設けられて、所定の範囲を占める輪郭形状を有している。前身頃202及び後身頃204においてデザイン部291, 292の占める範囲の割合は特に限定されないが、好ましくは20%以上、より好ましくは40%以上、さらに好ましくは60%以上、特に好ましくは70%以上である。上限は特に限定されないが、好ましくは100%以下、より好ましくは90%以下、さらに好ましくは80%以下である。デザイン部291, 292の占める範囲の割合が上記下限以上であると、視認性が増し、デザイン部291, 292を看取する者により強い印象を与えることができる。また、デザイン部291, 292の形状を把握しやすくなり、デザイン部291, 292を利用した紙おむつ300の位置あわせをしやすくなる。

- [0140] デザイン部291, 292は、長手方向の長さに対して幅方向の長さの方が長いことが好ましい。具体的に、デザイン部291, 292は、長手方向の長さに対する幅方向の長さが、好ましくは105%以上、より好ましくは110%以上、さらに好ましくは120%以上、特に好ましくは140%以上である。上限は特に限定されないが、好ましくは400%以下、より好ましくは300%以下、さらに好ましくは200%以下である。デザイン部291, 292の長手方向の長さに対する幅方向の長さが上記下限以上であると、デザイン部291, 292が幅広くなることで、デザイン部291, 292を互いに見比べてそれらの位置の比較を行うことが容易になる。したがって、紙おむつ300を装着する際に、デザイン部291, 292の互いの高さが略一致するように揃えやすくなる。なお、本明細書において、デザイン部291, 292の長手方向の長さとは、デザイン部291, 292それぞれにおいて長手方向で最も離れた2点の間の長手方向の長さをいう。デザイン部291, 292の幅方向の長さとは、デザイン部291, 292それぞれにおいて幅方向で最も離れた2点の間の幅方向の長さをいう。
- [0141] デザイン部291, 292は、紙おむつ300の長手方向の腹側端部232Bから前デザイン部291の股下部203側の末端部291A（第二股下端縁）までの長さ L_{31} （第二股下離間寸法）と、長手方向の背側端部232Cから後デザイン部292の股下部203側の末端部292A（第一股下端縁）までの長さ L_{32} （第一股下離間寸法）が、互いに同一又は略同一に配置されている。ここでの末端部291A, 292Aとは、デザイン部291, 292のうち、股下部203側に最も突出した部位をいう。
- [0142] また、デザイン部291, 292は、紙おむつ300の長手方向の腹側端部232Bから前デザイン部291の股下部203とは反対側の末端部291B（第二前後端縁）までの長さ L_{21} （第二前後離間寸法）と、長手方向の背側端部232Cから後デザイン部292の股下部203とは反対側の末端部292B（第一前後端縁）までの長さ L_{22} （第一前後離間寸法）が、互いに同一又は略同一に配置されている。

[0143] 上記のように、前デザイン部291の長手方向寸法 ($L_{31}-L_{21}$) と後デザイン部292の長手方向寸法 ($L_{32}-L_{22}$) とが同一又は略同一に設定されている。

本明細書において、長さが略同一とは、一方の長さに対する他方の長さが、好ましくは±15%の範囲内、より好ましくは±10%の範囲内、さらに好ましくは±5%の範囲内にあることをいう。

[0144] デザイン部291, 292は、股下部203側の末端部291A, 292Aが、紙おむつ300の長手方向端部232B, 232Cとそれぞれ略平行な形状の端縁（幅方向に沿う端縁）である。ここで、通常、長手方向端部232B, 232Cは直線状であって、紙おむつ300及びバックシート232の幅方向に対して平行に形成されている。末端部291A, 292Aと長手方向端部232B, 232Cとがそれぞれ略平行な関係となるように、末端部291A, 292Aは、直線状又は曲線状に形成されていることが好ましい。また、末端部291A, 292Aが曲線状に形成されている場合には、図7に示すように、末端部291A, 292Aの中央部が両端部よりも股下部203側に延長されて膨出した、左右対称の形状となっていることが好ましい。本明細書において、末端部291A, 292Aが長手方向端部232B, 232Cとそれぞれ略平行とは、末端部291A, 292Aの最も股下部203側に凸出した部位における接線の垂線と、長手方向端部232B, 232Cの端辺とのなす角度が、好ましくは $90^{\circ} \pm 20^{\circ}$ の範囲内、より好ましくは $90^{\circ} \pm 10^{\circ}$ の範囲、さらに好ましくは $90^{\circ} \pm 5^{\circ}$ の範囲にあることをいう。ただし、末端部291A, 292Aの形状が直線状の形状の場合には、末端部291A, 292Aを形成する直線のなす角度は 90° となる。

[0145] 本実施形態のデザイン部291, 292は、外観が互いに同一又は類似する。ここでいう「外観が互いに同一又は類似するデザイン部291, 292」には、下記に例を列挙する態様1~4の少なくとも何れかが含まれる。

・態様1：色彩又は模様が同一又は類似するデザイン部291, 292

- ・ 態様 2：模様の配置が同一又は類似するデザイン部 291, 292
- ・ 態様 3：幅方向寸法が同一又は略同一のデザイン部 291, 292
- ・ 態様 4：長手方向寸法が同一又は略同一のデザイン部 291, 292

例えば、長手方向に線対称又は略線対称な外観のデザイン部 291, 292 が設けられる。

[0146] そのほか、紙おむつ 300 は、折り畳まれた状態で出荷される。具体的には、吸収体 220 の幅方向における両端部において幅方向に直交して長手方向へ仮想的に延びる一对の仮想線 VL5, VL6 (折曲線) により、肌面側を内側にして、仮想線 VL5, VL6 よりも幅方向外側の部分が折り返される。このように折り畳まれた状態を「折畳状態」と称する。折畳状態の紙おむつ 300 では、一对の仮想線 VL5, VL6 よりも幅方向外側の第一面が、一对の仮想線 VL5, VL6 よりも幅方向内側の第二面に対して対面して重ね合わせられる。

つまり、製品出荷時に折畳状態の紙おむつ 300 を使用する際に、利用者は、仮想線 VL5, VL6 による折り畳みを長手方向に展開し、その後、紙おむつ 300 を着用者に装着する。このように紙おむつ 300 が平面状に展開された状態を「展開状態」と称する。

[0147] 本実施形態の紙おむつ 300 は、上記の仮想線 VL5, VL6 よりも幅方向外側に第二識別部 280 が配置されている。なお、ここでいう「仮想線 VL5, VL6 よりも幅方向外側」とは、第二識別部 280 の少なくとも一部が仮想線 VL5, VL6 よりも幅方向外側に位置することを意味する。そのため、第二識別部 280 は、その全体が仮想線 VL5, VL6 よりも幅方向外側に配置されてもよいし、仮想線 VL5, VL6 を幅方向に跨いで延在していてもよい。

[0148] [2. 作用及び効果]

本実施形態の紙おむつ 300 は、上述したように構成されるため、下記のような作用及び効果を得ることができる。

[0149] 従来、紙おむつに設けられた模様は、主に着用者や利用者の感情に訴える

ものであって、機能的な役割を果たすにはものではなかった。また、シートに設けられる切断位置を制御するためのマーカも、その目的のために設けられていた。

[0150] ところで、紙おむつは着用者の身体に合わせてフィットするように取り付けない場合には、排泄物の漏れが生じることがある。例えば、パンツ型の紙おむつでは、前身頃と後身頃とが接続されて、着用者の腰周りが周状に連続して構成されて位置決めされていることで、比較的に位置あわせが容易となる。しかしながら、テープ型の紙おむつは、係止部材によって前身頃と後身頃とが取り外し可能に固定されるため、前身頃又は後身頃の一方が腹側又は背側に偏って、他方よりも大きく引き出されてずれた状態で紙おむつが装着されることがあった。このとき、吸収体や紙おむつが着用者にフィットしなくなり、排泄物の漏れが生じることがあった。また、テープ型の紙おむつは、前身頃と後身頃との位置が合っていたとしても、股下部の位置がずれることで、吸収体や紙おむつが着用者にフィットしなくなり、排泄物の漏れが生じることがあった。このように、装着時にずれを防いで適切な位置に紙おむつの位置あわせをすることが必要であり、着用者の身体にフィットするように紙おむつを装着することが求められていた。特に、前身頃と後身頃とに同様なデザインが施されて、前後の見分けがつけづらい紙おむつでは、上述したような装着時のずれと、排泄物の漏れが生じやすかった。

[0151] 紙おむつ300では、バックシート232の股下部203において長手方向の中央位置に一对の第二識別部280が設けられている。これにより、紙おむつ300を装着する際に、第二識別部280によって、紙おむつ300の長手方向の中央位置を確認することができる。また、第二識別部280が最下部となるようにしながら、第二識別部280を中心にして紙おむつ300を長手方向に折り曲げるようにして装着することで、紙おむつ300を折り曲げた中心位置から長手方向両端部それぞれまでの長さが略等しくなる。このように、第二識別部280を利用することで、股下部203が腹側又は背側のいずれか一方に偏るようにしてずれて取り付けられることを防ぎ、適

切な位置に紙おむつ300の位置あわせをすることができる。また、第二識別部280は幅方向の左右対称位置に設けられていることで、幅方向にもバランスが取れるようにして適切な位置に紙おむつ300の位置あわせをすることができる。

[0152] さらに、前身頃202及び後身頃204に設けられたデザイン部291, 292において幅方向に沿う末端部291A, 291B, 292A, 292Bも紙おむつ300の位置あわせに利用することができ、紙おむつ300の適切な装着に資する。

よって、紙おむつ300の位置あわせが容易になり、着用者の身体にフィットするように装着することができる紙おむつ300を提供することができる。

[0153] デザイン部291, 292は、それぞれの長手方向寸法が同一又は略同一に設定されているため、紙おむつ300の長手方向位置を容易に調節することができる。

上記のデザイン部291, 292は、紙おむつ300の長手方向端部232B, 232Cから股下部203側の末端部291A, 292Aまでの長さ L_{31} , L_{32} が互いに同一又は略同一に配置されている。そのため、装着状態の紙おむつ300においてデザイン部291, 292の末端部291A, 292Aどうしの位置を揃えることで、適切な位置に紙おむつ300を容易に装着することができる。

[0154] また、デザイン部291, 292は、紙おむつ300の長手方向の腹側端部232Bから前デザイン部291の股下部203とは反対側の末端部291Bまでの長さ L_{21} と、長手方向の背側端部232Cから後デザイン部292の股下部203とは反対側の末端部292Bまでの長さ L_{22} も互いに同一又は略同一に配置されている。そのため、装着状態の紙おむつ300においてデザイン部291, 292の末端部291B, 292Bどうしの位置を揃えることで、適切な位置に紙おむつ300を容易に装着することができる。

上述した紙おむつ300の位置あわせをまとめると、第二識別部280に

よって股下部203で位置あわせすることができ、末端部291A, 292Aによってデザイン部291, 292における股下部203側で位置あわせすることができ、末端部291B, 292Bによってデザイン部291, 292における長手方向端部232B, 232C側で位置あわせすることができる。

[0155] さらに、股下部203側の末端部291A, 292Aが紙おむつ300の長手方向端部232B, 232Cと略平行な形状である。ここで、紙おむつ300を装着する際に、図10に示すように、デザイン部291の図7中で右側の幅方向端部とデザイン部292の図7中で右側の幅方向端部とが対向し、デザイン部291の図7中で左側の幅方向端部とデザイン部292の図7中で左側の幅方向端部とが対向する。この状態で、デザイン部291, 292それぞれの末端部291A, 292Aの高さが略一致するようにして紙おむつ300を装着することで、紙おむつ300の長手方向両端部の高さが略等しくなる。このように、デザイン部291, 292を利用することで、前身頃202及び後身頃204が腹側又は背側のいずれか一方に偏るようにしてずれをを防いで、適切な位置に紙おむつ300の位置あわせをすることができる。

[0156] したがって、紙おむつ300によれば、第二識別部280及びデザイン部291, 292を利用することで、紙おむつ300を装着する際の位置あわせが容易になり、着用者の身体にフィットするように着用することができる。また、紙おむつ300は、デザイン部291, 292による前後の見分けが付きにくいものであるが、位置あわせが容易となっている。このとき、例えば、着用者が仰向け、又はうつ伏せ若しくは腹這いのいずれかの状態で、デザイン部291, 292の両方の位置を確認できない場合には、股下部203側から紙おむつ300を確認することで、第二識別部280を利用して位置あわせを行うことができる。また、例えば、着用者が横向きで寝転がっている状態で、第二識別部280とデザイン部291, 292の両方の位置を確認できる場合には、前身頃202側及び後身頃204側と股下部203

側から紙おむつ300を確認することで、第二識別部280及びデザイン部291, 292を利用して位置あわせを行うことができる。また、着用者が立っている状態で、デザイン部291, 292の両方の位置を確認できる場合には、前身頃202側及び後身頃204側から紙おむつ300を確認することで、デザイン部291, 292を利用して位置あわせを行うことができる。またこのとき、必要に応じて側方から紙おむつ300を確認することで、第二識別部280を利用して位置あわせを行うことができる。このように、紙おむつ300によれば、着用者の姿勢に応じて、第二識別部280とデザイン部291, 292とのいずれかを利用して、前身頃202、股下部203、後身頃204の位置あわせを行うことができる。また、第二識別部280とデザイン部291, 292との両方を利用して、より確実に前身頃202、股下部203、後身頃204の位置あわせを行うことができる。よって、紙おむつ300を着用者の身体にフィットするように着用することができ、排泄物が漏れ出すことを防ぎやすくなる。

[0157] 外観が互いに同一又は類似するデザイン部291, 292どうしを合わせるようにすることによっても、着用者に対して股下部203が適切な位置に配置された紙おむつ300を装着することができ、紙おむつ300の腹側又は背側への偏りを抑えることができる。

[0158] さらに、紙おむつ300では、バックシート232の肌非対向面側にカバーシート235が配置されていることで、カバーシート235によって第二識別部280及びデザイン部291, 292が覆われる。これにより、第二識別部280及びデザイン部291, 292が他の部材との接触や擦れ等が生じて汚れたり薄れたりすることを防ぐことができる。また、バックシート232に設けられた第二識別部280及びデザイン部291, 292によってバックシート232の質感や肌触りに変化が生じた場合であっても、着用者や利用者はバックシート232の肌非対向面側に位置するカバーシート235に直接的に触れることになる。このため、第二識別部280及びデザイン部291, 292を設けたことによる影響を抑えることができる。

[0159] 第二識別部280は、バックシート232とは異なる色を有する。これにより、第二識別部280を見ただけでその位置を直感的に認識することができる。したがって、バックシート232と容易に見分けることができる。したがって、位置あわせがより容易となり、排泄物が漏れ出すことを防ぎやすくなる。

[0160] 第二識別部280やデザイン部291, 292は、肌非対向面側から外観可能に設けられる。これにより、第二識別部280やデザイン部291, 292の有無によって、紙おむつ300の裏表を見分けることができる。また、紙おむつ300を装着する際に、外側から第二識別部280やデザイン部291, 292の位置を確認することができる。したがって、位置あわせがさらに容易となり、排泄物が漏れ出すことを防ぎやすくなる。

[0161] 第二識別部280は、バックシート232の側縁部232Aに設けられる。これにより、紙おむつ300を装着する際に、側面から第二識別部280の位置を確認することができる。したがって、位置あわせがいっそう容易となり、排泄物が漏れ出すことを防ぎやすくなる。

[0162] そのほか、仮想線VL5, VL6よりも幅方向外側に第二識別部280が配置されていることから、折畳状態の紙おむつ300を肌対向面側から見て、第二識別部280を視認することができる。よって、折畳状態の紙おむつ300を肌対向面側から見ながら位置あわせをすることができる。

なお、第二識別部280の全体が仮想線VL5, VL6よりも幅方向外側に配置されている場合には、折畳状態の紙おむつ300を非肌対向面側から見たときに、第二識別部280は見え、デザイン部291, 292が見える。よって、折畳状態の紙おむつ300を非肌対向面側から見たときのデザイン部291, 292による装飾性を確保することができる。

[0163] [3. その他]

上記説明では、第二識別部280及びデザイン部291, 292がバックシート232に印刷される場合を例に挙げて説明した。第二識別部280及びデザイン部291, 292は、紙おむつ300の外部から視認できる部位に設けられていればよい。このため、第二識別部280及びデザイン部29

1, 292は、カバーシート235に印刷されていてもよく、バックシート232とカバーシート235との両方に印刷されていてもよい。あるいは、バックシート232とカバーシート235との間に第二識別部280及びデザイン部291, 292が別設されてもよい。

[0164] 図11に示すように、前身頃202及び後身頃204に設けられたデザイン部291, 292は、紙おむつ300の幅方向端部まで延長されていてもよい。そして、第二識別部280が中央となる位置関係で紙おむつ300が折り曲げられて前身頃202と後身頃204とが固定された際に、デザイン部291, 292が連続する形状であってもよい。この場合、紙おむつ300を装着する際に、適切に位置あわせをすると、止着部261を介して前身頃202と後身頃204とが連結された部位において、デザイン部291, 292が胴回りに一続きで連続することになる。したがって、紙おむつ300を装着する際の位置が適切かどうかを判別しやすくなり、位置決めをより確実に行うことができる。

[0165] 〔第二識別部の変形例〕

第二識別部280は、股下部203において長手方向の中央位置且つ幅方向の左右対称位置に、展開状態の紙おむつ300を肌面側（肌対向面側）から視覚的に識別可能に設けられていてもよい。この場合、紙おむつ300を装着する際に、展開状態の紙おむつ300を肌面側から第二識別部280の位置を確認することができるので、位置あわせが容易となる。

ここで、本実施形態の第二識別部280の態様をまとめると、以下の3通りである。

- (1) 展開状態の紙おむつ300の非肌面側からのみ視覚的に識別可能
- (2) 展開状態の紙おむつ300の肌面側からのみ視覚的に識別可能
- (3) 展開状態の紙おむつ300の非肌面側および肌面側から視覚的に識別可能

第二識別部280が非肌面側および肌面側から視覚的に識別可能である場合、第二識別部280の色彩を非肌面側と肌面側とで異ならせてもよい。こ

の場合、第二識別部 280 の色彩により、紙おむつ 300 の裏表を見分けることができる。

[0166] また、第二識別部 280 は、股下部 203 において長手方向の中央位置且つ幅方向の左右対称位置で、本体部 201 の肌面側に設けられた立体ギャザー 242 よりも幅方向外側に配置されたものであってもよい。立体ギャザー 242 は、図 7，図 9 等に示すように、本体部 201 の肌面側に立設されている。そのため、立体ギャザー 242 よりも幅方向外側に配置されることで、紙おむつ 300 を装着する際に、展開状態の紙おむつ 300 の肌面側から第二識別部 280 の位置を確認することができるので、位置あわせが容易となる。

[0167] 上述した第一実施形態と、上述した第二実施形態とを組み合わせてもよい。

例えば、第一実施形態のおむつ 1 に第二実施形態の第二識別部 280 を設けてもよい。また、第二実施形態の紙おむつ 300 に第一実施形態の第一識別部 4C を設けるとともに、第二実施形態の紙おむつ 300 の本体部 201，デザイン部 291，292，テープ 260，第一識別部 4C がそれぞれ第一実施形態で特定された色彩の組み合わせを有していてもよい。

実施例

[0168] 以下、実施例を挙げて本発明を具体的に説明する。なお、以下の実施例に示す材料、使用量、割合、処理内容、処理手順等は、本発明の趣旨を逸脱しない限り適宜変更することができる。したがって、本発明は以下の実施例に限定されるものではない。

以下、上記の態様 I，IV を実現可能な実施例として「第一実施例」を述べる。次に、上記の態様 II，IV を実現可能な実施例として「第二実施例」を述べる。その後、上記の態様 III，IV，VI を実現可能な実施例として「第三実施例」を述べる。最後に、上記の態様 V を実現可能な実施例として「第四実施例」を述べる。

[0169] 〈第一実施例〉

第一実施例では、実施例 1～4 と比較例 1, 2 とを比較した。

実施例 1～4 および比較例 1, 2 では、係止部材 6 2 に対応する第一試験片としてスリーエム社性のCHK-02174 (白色) を採用し、基材シート 6 1 (フックキャリア) に対応する第二試験片としてスパンボンド不織布 (青色) を採用した。この第二試験片については、下記の表 1 に示す第一透光率となるように目付 (目付量) を調整した。なお、実施例 1～4 および比較例 1, 2 の第二試験片は、特許 6 1 1 5 1 4 6 号に開示の方法で製造することができる。

また、実施例 1～4 および比較例 1, 2 では、カバーシート 1 4, 基材シート 6 1 の基部 6 1 A 及びサイドシート 1 3 に対応する第三試験片には、下記の表 1 に示す第二透光率となるように目付 (目付量) を調整したものをを用いた。たとえば、第三試験片のカバーシート 1 4 に対応するものに目付が 1 6. 5 g / m² のスパンボンド不織布 (ポリプロピレン) を採用した。

[0170] [評価]

第一実施例では、第二試験片及び第三試験片の全光線透過率 [%] をそれぞれに測定した。全光線透過率は、J I S K 7 3 6 1 - 1 ; (1 9 9 7 年度) (プラスチック透明材料の全光線透過率の試験方法—第一部: シングルビーム法) に準拠した測定法により測定された値である。第二試験片の全光線透過率 [%] を第一透過率とし、第三試験片の全光線透過率 [%] を第二透過率とした。

また、目視による第一試験片の色の視認性を評価するために、官能試験を行った。この官能試験は、10名の被検者が、実施例 1～4 及び比較例 1, 2 の試験片を肌面側に対応する方向から見て、第一試験片の色が透けて見える度合いを優 (下記の表では「◎」で記す), 良 (下記の表では「○」で記す), 可 (下記の表では「△」で記す), 不可 (下記の表では「×」で記す) の四段階で評価した。この官能試験では、以下に示す二種の評価を行った。

- ・ 第一評価: 第二試験片を通して第一試験片の色が透けて見える度合い

・第二評価：第三試験片を通して第一試験片の色が透けて見える度合い
 第一評価は、第一折畳状態のおむつ1を肌面側から見たときに、係止部材62が透けて見える度合いに対応する。第二評価は、第二折畳状態のおむつ1を肌面側から見たときに、係止部材62が透けて見える度合いに対応する。

上記のようにして測定された第一透過率及び第二透過率と、評価結果とを下記の表1に示す。

[0171] [表1]

	全光線透過率[%]		評価	
	第一透過率	第二透過率	第一評価	第二評価
実施例1	90	80	◎	○
実施例2	90	50	◎	△
実施例3	65	60	○	○
実施例4	65	50	○	△
比較例1	65	40	○	×
比較例2	50	40	×	×

[0172] [検討]

表1に示す通り、実施例1～4では、第一透過率が65～99 [%] かつ第二透過率が50～99 [%] であり、第一評価及び第二評価の双方とも「可」以上の評価が得られた。特に、第一透過率が90 [%] 以上の場合には、「優」の第一評価が得られた。また、第二透過率が60 [%] 以上の場合に「良」の第二評価が得られた。

これに対し、比較例1では、第一透過率が65 [%] であるものの第二透過率が50 [%] 未満の40 [%] であり、第一評価は「良」であるものの、第二評価は「不可」であった。比較例2では、第一透過率が65 [%] 未満の50 [%] かつ第二透過率が50 [%] 未満の40 [%] であり、第一評価及び第二評価とも「不可」であった。

よって、第一透過率が65～99 [%] (好ましくは90 [%] 以上) の場合に上記の第一透光性が確保されるとともに、第二透過率が50～99 [%] (好ましくは60 [%] 以上) の場合に上記の第二透光性が確保されることが分かる。

[0173] 〈第二実施例〉

第二実施例では、実施例 1～4 と比較例 1～4 とを比較した。

実施例 1～4 および比較例 1～4 では、係止部材 6 2 に対応する第一試験片としてスリーエム社性のCHK-02174（白色）を採用し、基材シート 6 1（フックキャリア）に対応する第二試験片としてスパンボンド不織布（青色）を採用した。この第二試験片については、下記の表 2 に示す孔径、間隔、数の貫通孔を設けた。なお、実施例 1～4 および比較例 1～4 の第二試験片は、特許 6 1 1 5 1 4 6 号に開示の方法を援用して製造することができる。

また、実施例 1～4 および比較例 1～4 では、カバーシート 1 4，基材シート 6 1 の基部 6 1 A 及びサイドシート 1 3 に対応する第三試験片には、下記の表 1 に示す第二透光率となるように目付（目付量）を調整したものをを用いた。たとえば、第三試験片のカバーシート 1 4 に対応するものに目付が 1 6. 5 g / m² のスパンボンド不織布（ポリプロピレン）を採用した。

[0174] [評価]

第二実施例では、目視による第一試験片の色の視認性を評価するために、官能試験を行った。この官能試験は、10名の被検者が、実施例 1～4 及び比較例 1～4 の試験片を肌面側に対応する方向から見て、第二試験片を通して第一試験片の色が透けて見える度合いを優（下記の表では「◎」で記す）、良（下記の表では「○」で記す）、可（下記の表では「△」で記す）、不可（下記の表では「×」で記す）の四段階で評価した。

上記のように評価された結果を下記の表 2 に示す。

[0175]

[表2]

	貫通孔のパラメータ			評価
	外接円の孔径[mm]	孔どうしの間隔[mm]	数[個]	
実施例1	1.0	1.5	100	◎
実施例2	1.0	2.5	100	○
実施例3	0.1	1.5	50	○
実施例4	0.1	2.5	50	△
比較例1	0.05	1.5	100	×
比較例2	0.05	2.5	100	×
比較例3	0.02	1.5	50	×
比較例4	0.02	2.5	50	×

[0176] [検討]

表2に示す通り、実施例1～4では、「可」以上の評価が得られた。特に、貫通孔の外接円の孔径が1.0 [mm] 以上の場合には少なくとも「良」の評価が得られ、0.1 [mm] 以上の場合には少なくとも「可」の評価が得られた。これに対し、比較例1～4では、貫通孔の外接円の孔径が0.1 [mm] 未満であり、他のパラメータによらず、「不可」の評価しか得られなかった。よって、貫通孔の外接円の孔径が0.1～1.0 [mm] の場合に、第一試験片（係止部材62に対応）の視認性が確保されることが分かる。

[0177] 〈第三実施例〉

第三実施例では、実施例1～4と比較例1, 2とを比較した。

第三実施例の実施例1～4および比較例1, 2では、第一実施例と同様に、係止部材62に対応する第一試験片としてスリーエム社性のCHK-02174（白色）を採用した。この実施例1～4および比較例1, 2では、基材シート61に対応する第二試験片として、スパンボンド不織布（青色）を採用したうえで、下記の表2に示す全光線透過率となるように基材シート61のフィルム状部（フィルム化された部分）を設けた。なお、実施例1～4および比較例1, 2の第二試験片は、特許6115146号に開示の方法を援用して製造することができ、構成繊維を熱的に溶融して繊維の形態を失わせ、被膜化された部分をフィルム状部とした。

[0178] [評価]

第三実施例では、第二試験片について、フィルム化前の試験片である第二繊維試験片とフィルム化後の試験片である第二フィルム試験片との全光線透過率 [%] をそれぞれに測定した。全光線透過率は、J I S K 7 3 6 1 - 1 ; (1 9 9 7 年度) (プラスチック-透明材料の全光線透過率の試験方法-第一部：シングルビーム法) に準拠した測定法により測定された値である。第二フィルム試験片の全光線透過率 [%] を第一透過率とし、第二繊維試験片の全光線透過率 [%] を第二透過率とした。

また、目視による第一試験片の色の視認性を評価するために、官能試験を行った。この官能試験は、10名の被検者が、実施例1～4及び比較例1, 2の試験片を肌面側に対応する方向から見て、第二試験片を通して第一試験片の色が透けて見える度合いを優（下記の表では「◎」で記す）、良（下記の表では「○」で記す）、可（下記の表では「△」で記す）、不可（下記の表では「×」で記す）の四段階で評価した。

上記のように評価された結果を下記の表3に示す。

[0179] [表3]

	全光線透過率[%]		評価
	第一透過率	第二透過率	
実施例1	90	30	◎
実施例2	75	30	◎
実施例3	70	30	○
実施例4	65	30	△
比較例1	50	30	×
比較例2	40	30	×

[0180] [検討]

表3に示す通り、実施例1～4では、第一透過率が65～90 [%] であり、「可」以上の評価が得られた。特に、第一透過率が75 [%] 以上の場合に「優」の評価が得られ、第一透過率が70 [%] 以上の場合に「良」以上の評価が得られた。

一方、比較例1, 2ともに、第一透過率が50 [%] 未満（65 [%] 未満）であり、「不可」の評価であった。

よって、第一透過率が65～90 [%] （好ましくは70 [%] 以上、さ

らに望ましくは75 [%]以上)の場合に第一試験片(係止部材62に対応)の視認性が確保されることが分かる。

[0181] <第四実施例>

第四実施例では、実施例1~4と比較例1, 2とを比較した。

第四実施例の実施例1~4および比較例1, 2では、係止部材62に対応する第一試験片としてスリーエム社性のCHK-02174(白色)を採用し、基材シート61に対応する第二試験片としてスパンボンド不織布(青色)を採用した。この第二試験片については、下記の表1に示す全光線透過率となるように目付(目付量)を調整した。なお、実施例1~4および比較例1, 2の第二試験片は、特許6115146号に開示の方法で製造することができる。

[0182] [評価]

本実施例では、第二試験片の全光線透過率 [%] をそれぞれに測定した。全光線透過率は、JIS K 7361-1; (1997年度) (プラスチック-透明材料の全光線透過率の試験方法-第一部: シングルビーム法) に準拠した測定法により測定された値である。

また、目視による第一試験片の色の視認性を評価するために、官能試験を行った。この官能試験は、10名の被検者が、実施例1~4及び比較例1, 2の試験片を見て、第二試験片を通して第一試験片の色が透けて見える度合いを優(下記の表では「◎」で記す)、良(下記の表では「○」で記す)、可(下記の表では「△」で記す)、不可(下記の表では「×」で記す)の四段階で評価した。この評価は、展開状態のおむつ1を非肌面側から見たときに、係止部材62が透けて見える度合いに対応する。

上記のようにして測定された全光線透過率と、得られた評価とを下記の表1に示す。

[0183]

[表4]

	全光線透過率[%]	評価
実施例1	85	◎
実施例2	80	◎
実施例3	70	○
実施例4	65	△
比較例1	50	×
比較例2	25	×

[0184] [検討]

表4に示す通り、実施例1～4では、第二試験片の全光線透過率が65～99 [%]であり、「可」以上の評価が得られた。特に、全光線透過率が80 [%]以上の場合には「優」の評価が得られ、全光線透過率が70 [%]以上の場合には「良」の評価が得られた。

これに対し、比較例1, 2では、全光線透過率が50 [%]未満(65 [%]未満)であり、評価は「不可」であった。

よって、全光線透過率が65～99 [%] (好ましくは70 [%]以上、より好ましくは80 [%]以上)の場合に所定の透光性が確保されることが分かる。

符号の説明

- [0185] 1 おむつ (テープ型おむつ)
- 1 A 前身頃
- 1 B 股下部
- 1 C 後身頃
- 1 O 吸収体
- 1 1 センターシート
- 1 2 バックシート
- 1 3 サイドシート
- 1 4 カバーシート
- 2 1 立体ギャザー
- 2 2 レッグギャザー

- 2 3 ウエストギャザー
- 3 1, 3 2, 3 3 糸ゴム (弾性部材)
- 4 パッチ
- 4 A 重複部
- 4 B 非重複部
- 4 C 第一識別部
- 4 D フラップ
- 5 デザイン部
- 6 止着部 (ファスニングテープ, テープ)
- 6 1 基材シート
- 6 1 A 基部
- 6 1 B 延出部
- 6 2 係止部材
- 1 0 0 本体部
- 3 0 0 紙おむつ
- 2 0 2 前身頃
- 2 0 3 股下部
- 2 0 4 後身頃
- 2 0 5 前方サイドフラップ
- 2 0 6 後方サイドフラップ
- 2 1 0 積層体
- 2 2 0 吸収体
- 2 2 1 吸収性コア
- 2 2 2 高吸収性ポリマー
- 2 2 3 繊維材料
- 2 2 4 ラップシート
- 2 3 1 トップシート
- 2 3 2 バックシート

- 233 サイドシート
- 235 カバーシート
- 238 パッチ（フロントパッチ）
- 240 ギャザー
- 250 糸ゴム（伸縮性部材）
- 260 テープ（ファスニングテープ）
- 280 第二識別部
- 291, 292 デザイン部

請求の範囲

[請求項1]

吸収体の幅方向の両端部において長手方向へ仮想的に延びる一对の折曲線で三つ折りにされた折畳状態から前記一对の折曲線での折り畳みが展開された平面状の展開状態に展開されて装着され、前記展開状態において肌面側を向く内面のうち前記一对の折曲線よりも幅方向外側の第一面が前記一对の折曲線よりも幅方向内側の第二面に対して前記折畳状態で対面して重ね合わせられ、製品出荷時において前記折畳状態をなす吸収性物品であって、

前記吸収体を有し、前身頃、股下部及び後身頃に亘って設けられた本体部と、

前記前身頃及び前記後身頃的一方において、前記展開状態で前記本体部に対して幅方向の端部から外側に延出する止着部と、

前記前身頃及び前記後身頃他方において、幅方向に延在し、前記本体部に積層され、最も非肌面側に配置され、前記止着部が固定される矩形のパッチと、

前記他方で外観可能に設けられた第一デザイン部を有するデザイン部と、を備え、

前記本体部が、全域に亘って実質的に同じ第一色彩であり、

前記パッチが、

前記第一デザイン部に対して非肌面側に配置され、透明もしくは半透明である、又は、前記第一デザイン部と一体的に当該第一デザイン部の外観を構成する主部と、

当該パッチにおいて延在方向の両端部に位置し、前記展開状態で非肌面側から見たときに周囲の色彩と異なる第二色彩である一对の第一識別部とを有する

吸収性物品。

[請求項2]

前記パッチが、前記一对の折曲線を幅方向に跨いで延在する請求項1に記載の吸収性物品。

- [請求項3] 前記一对の第一識別部が、前記パッチの自由端をなし、
前記デザイン部は、前記一方で非肌面側から外観可能に設けられ、
前記第一デザイン部と長手方向に線対称又は略線対称な外観の第二デザイン部を有し、
前記第一デザイン部及び前記第二デザイン部が前記一对の折曲線どうしの幅方向内側に配置された
請求項1又は2に記載の吸収性物品。
- [請求項4] 幅方向に延びる基準線を基準に全体形状が線対称又は略線対称の吸収性物品であって、
前記第一デザイン部及び前記第二デザイン部が、外観が互いに同一又は類似する
請求項3に記載された吸収性物品。
- [請求項5] 外観が互いに同一又は類似する前記第一デザイン部及び前記第二デザイン部には、色彩又は模様が同一又は類似する前記第一デザイン部及び前記第二デザイン部、前記模様の配置が同一又は類似する前記第一デザイン部及び前記第二デザイン部、幅方向寸法が同一又は略同一の前記第一デザイン部及び前記第二デザイン部、長手方向寸法が同一又は略同一の前記第一デザイン部及び前記第二デザイン部の少なくとも何れかが含まれる
請求項4に記載の吸収性物品。
- [請求項6] 前記止着部が、
前記パッチに固定される係止部材と、
前記係止部材が積層され、前記係止部材と前記本体部とを幅方向に結ぶ基材シートとを有し、
前記基材シートが、前記第一色彩と異なる色彩であるとともに前記一对の第一識別部と同系の第二同系色彩である
請求項1～5の何れか1項に記載の吸収性物品。
- [請求項7] 幅方向に延びる基準線を基準に前記一对の折曲線どうしの間に位置

する部位が非肌面側から見て線対称又は略線対称な外観である吸収性物品であって、

前記パッチが、前記一对の折曲線を幅方向に跨いで延在し、

前記デザイン部は、前記他方で非肌面側から外観可能に設けられた前記第一デザイン部と前記一方で非肌面側から外観可能に設けられた第二デザイン部とを有し、前記第一デザイン部及び前記第二デザイン部の外観が互いに同一又は類似しており、

前記主部が、前記一对の折曲線よりも幅方向内側に配置されており、

前記一对の第一識別部は、前記本体部及び前記主部とは異なる第二色彩であり、当該パッチの自由端をなし、

前記止着部の少なくとも一部が前記第二色彩と同系の第二同系色彩である

請求項 1 に記載の吸収性物品。

[請求項8]

前記止着部が、

前記パッチに固定される係止部材と、

前記係止部材が積層され、前記係止部材と前記本体部とを幅方向に結ぶ基材シートとを有し、

前記基材シートが、前記第二同系色彩である

請求項 7 に記載の吸収性物品。

[請求項9]

前記止着部が、

前記パッチに固定される係止部材と、

前記係止部材が積層され、前記係止部材と前記本体部とを幅方向に結ぶ基材シートと、を有し、

前記係止部材が、前記第二同系色彩である

請求項 7 に記載の吸収性物品。

[請求項10]

前記止着部が、前記展開状態において、前記基材シートで前記係止部材が非肌面側から覆われ、前記係止部材の前記第二同系色彩が透け

て非肌面側から見える所定の透光性を有する

請求項 9 に記載の吸収性物品。

[請求項11] 前記所定の透光性は、前記基材シートの全光線透過率が 65～99%である

請求項 10 に記載の吸収性物品。

[請求項12] 前記基材シートが、フィルム化された部分を有する

請求項 9～11 の何れか 1 項に記載の吸収性物品。

[請求項13] 前記主部の全光線透過率が 65～99%である

請求項 7～12 の何れか 1 項に記載の吸収性物品。

[請求項14] 前記第一デザイン部及び前記第二デザイン部が前記一对の折曲線どうしの幅方向内側に配置された

請求項 7～13 の何れか 1 項に記載の吸収性物品。

[請求項15] 前記幅方向に延びる前記基準線を基準に全体形状が線対称又は略線対称である

請求項 7～14 の何れか 1 項に記載の吸収性物品。

[請求項16] 外観が互いに同一又は類似する前記第一デザイン部及び前記第二デザイン部には、色彩又は模様が同一又は類似する前記第一デザイン部及び前記第二デザイン部、前記模様の配置が同一又は類似する前記第一デザイン部及び前記第二デザイン部、幅方向寸法が同一又は略同一の前記第一デザイン部及び前記第二デザイン部、長手方向寸法が同一又は略同一の前記第一デザイン部及び前記第二デザイン部の少なくとも何れかが含まれる

請求項 7～15 の何れか 1 項に記載の吸収性物品。

[請求項17] 前記本体部は、肌面側の肌面側シートと非肌面側の非肌面側シートとが積層され、

前記止着部は、前記第一色彩と同系の第一同系色彩の基材シートと前記第一色彩及び前記第一同系色彩とは異なる第三色彩の係止部材とを有し、

前記止着部が、

前記基材シートの幅方向内側の挟装部が前記肌面側シートと前記非肌面側シートとの間に挟装され、当該基材シートのうち前記挟装部を除く延出部が前記本体部から延出し、

前記挟装部に対して前記延出部が幅方向外側に配置された展開状態において、前記基材シートの幅方向外側かつ肌面側に前記係止部材が積層され、

前記挟装部と前記延出部との間に前記肌面側シートを挟んだ状態に折り畳まれた第一状態において、肌面側から前記基材シートを通して前記係止部材の前記第三色彩が透けて見える所定の第一透光性を有し、

前記第一状態の前記延出部を前記肌面側シートに対面させて重ね合わせた状態に折り畳まれた第二状態において、肌面側から前記非肌面側シート、前記挟装部及び前記肌面側シートを通して前記係止部材の前記第三色彩が透けて見える第二透光性を有し、

前記第一透光性は、前記基材シートの全光線透過率が65～99%であることであり、

前記第二透光性は、前記非肌面側シート、前記挟装部及び前記肌面側シートの全光線透過率が50～99%である

請求項1～5の何れか1項に記載の吸収性物品。

[請求項18]

前記本体部は、肌面側の肌面側シートと非肌面側の非肌面側シートとが積層され、

前記止着部は、前記第一色彩と同系の第一同系色彩の基材シートと前記第一色彩及び前記第一同系色彩とは異なる第三色彩の係止部材とを有し、

前記止着部が、

前記基材シートの幅方向内側の挟装部が前記肌面側シートと前記非肌面側シートとの間に挟装され、当該基材シートのうち前記挟装部を

除く延出部が前記本体部から延出し、

前記挟装部に対して前記延出部が幅方向外側に配置された展開状態において、前記基材シートの幅方向外側かつ肌面側に前記係止部材が積層され、

前記基材シートが、複数の貫通孔を有し、前記貫通孔の外接円の孔径が0.1～1.0mmである

請求項1～5の何れか1項に記載の吸収性物品。

[請求項19]

前記本体部は、肌面側の肌面側シートと非肌面側の非肌面側シートとが積層され、

前記止着部は、前記第一色彩と同系の第一同系色彩の基材シートと前記第一色彩及び前記第一同系色彩とは異なる第三色彩の係止部材とを有し、

前記止着部が、

前記基材シートの幅方向内側の挟装部が前記肌面側シートと前記非肌面側シートとの間に挟装され、当該基材シートのうち前記挟装部を除く延出部が前記本体部から延出し、

前記挟装部に対して前記延出部が幅方向外側に配置された展開状態において、前記基材シートの幅方向外側かつ肌面側に前記係止部材が積層され、

前記基材シートが、フィルム化された部分を有し、前記フィルム化された部分の全光線透過率が65～99%である

請求項1～5の何れか1項に記載の吸収性物品。

[請求項20]

前記本体部は、肌面側の肌面側シートと非肌面側の非肌面側シートとが積層され

前記止着部は、全域に亘って前記第一色彩と同系の第一同系色彩の係止部材と、前記係止部材が積層された基材シートとを有し、

前記止着部が、

前記基材シートの幅方向内側の挟装部が前記肌面側シートと前記非

肌面側シートとの間に挟装され、当該基材シートのうち前記挟装部を除く延出部が前記本体部から延出し、

前記挟装部に対して前記延出部が幅方向外側に配置された展開状態において、前記基材シートの幅方向外側かつ肌面側に前記係止部材が積層され、前記延出部において当該基材シートに対して前記係止部材が積層される側の内層面のうち当該係止部材が積層されていない部位が前記第一色彩及び前記第一同系色彩とは異なる第三色彩であり、

前記挟装部と前記延出部との間に前記肌面側シートを挟んだ状態に折り畳まれた第一状態において、肌面側から前記内層面の前記第三色彩が透けて見える所定の第一透光性を有し、

前記第一状態の前記延出部を前記肌面側シートに対面させて重ね合わせた状態に折り畳まれた第二状態において、肌面側から前記内層面の前記第三色彩が透けて見える第二透光性を有する

請求項 1 ～ 5 の何れか 1 項に記載の吸収性物品。

[請求項21] 前記止着部の少なくとも一部が前記デザイン部の第四色彩と同系の第四同系色彩である

請求項 1 ～ 5 の何れか 1 項に記載の吸収性物品。

[請求項22] 前記止着部が、

前記パッチに固定される係止部材と、

前記係止部材が積層され、前記係止部材と前記本体部とを幅方向に結ぶ基材シートとを有し、

前記基材シートが前記第四同系色彩であり、

前記係止部材が前記第一色彩と同系の第一同系色彩である

請求項 2 1 に記載の吸収性物品。

[請求項23] 前記止着部の少なくとも一部が前記一对の第一識別部の前記第二色彩とは異なる第五色彩である

請求項 1 ～ 5, 2 1 及び 2 2 の何れか 1 項に記載の吸収性物品。

[請求項24] 前記一对の第一識別部の前記第二色彩は、前記デザイン部の第四色

彩とは異なる色彩であるとともに前記第四色彩よりも薄い色彩である請求項 1～5 及び 2 1～2 3 の何れか 1 項に記載の吸収性物品。

[請求項25]

前記止着部は、前記前身頃及び前記後身頃の前記他方に固定され、
前記デザイン部は、前記他方で非肌面側から外観可能に設けられるとともに前記股下部側に幅方向に沿う第一股下端縁の設けられた第一デザイン部と前記一方で非肌面側から外観可能に設けられるとともに前記股下部側に幅方向に沿う第二股下端縁の設けられた第二デザイン部とを有し、

前記股下部において長手方向の中央位置かつ幅方向の左右対称位置に、肌面側から視覚的に識別可能な一对の第二識別部を備えた請求項 1 に記載の吸収性物品。

[請求項26]

前記止着部は、前記前身頃及び前記後身頃の前記他方に固定され、
前記デザイン部は、前記他方で非肌面側から外観可能に設けられるとともに前記股下部側に幅方向に沿う第一股下端縁の設けられた第一デザイン部と前記一方で非肌面側から外観可能に設けられるとともに前記股下部側に幅方向に沿う第二股下端縁の設けられた第二デザイン部とを有し、

前記股下部において長手方向の中央位置かつ幅方向の左右対称位置で、前記本体部の肌面側に設けられた立体ギャザーよりも幅方向外側に配置された一对の第二識別部を備えた請求項 1 に記載の吸収性物品。

[請求項27]

前記止着部は、前記前身頃及び前記後身頃の他方に固定されており、

前記デザイン部は、前記前身頃及び前記後身頃の他方で非肌面側から外観可能に設けられるとともに前記股下部側に幅方向に沿う第一股下端縁の設けられた第一デザイン部と前記前身頃及び前記後身頃の一方向で非肌面側から外観可能に設けられるとともに前記股下部側に幅方向に沿う第二股下端縁の設けられた第二デザイン部とを有しており、

前記股下部において長手方向の中央位置かつ幅方向の左右対称位置に、非肌面側から視覚的に識別可能な一对の第二識別部を備えた請求項 1 に記載の吸収性物品。

[請求項28] 前記デザイン部は、前記第一デザイン部及び前記第二デザイン部のそれぞれの長手方向寸法が同一又は略同一に設定された請求項 2 7 に記載の吸収性物品。

[請求項29] 当該吸収性物品の長手方向の端部に対して、前記第一股下端縁が長手方向に離間する第一股下離間寸法と前記第二股下端縁が長手方向に離間する第二股下離間寸法とが同一又は略同一に設定された請求項 2 7 又は 2 8 に記載の吸収性物品。

[請求項30] 前記第一デザイン部には前記股下部とは反対側に幅方向に沿う第一前後端縁が設けられ、

前記第二デザイン部には前記股下部とは反対側に幅方向に沿う第二前後端縁が設けられ、

当該吸収性物品の長手方向の端部に対して、前記第一前後端縁の離間する第一前後離間寸法と前記第二前後端縁の離間する第二前後離間寸法とが同一又は略同一に設定された

請求項 2 7 ~ 2 9 の何れか 1 項に記載の吸収性物品。

[請求項31] 前記一对の第二識別部は、前記展開状態において前記一对の折曲線よりも幅方向外側に配置された

請求項 2 7 ~ 3 0 の何れか 1 項に記載の吸収性物品。

[請求項32] 前記一对の第二識別部は、非肌面側から視覚的に識別可能である請求項 2 7 ~ 3 1 の何れか 1 項に記載の吸収性物品。

[請求項33] 前記一对の第二識別部は、前記本体部の肌面側に設けられた立体ギャザーよりも幅方向外側に配置された

請求項 2 7 ~ 3 1 の何れか 1 項に記載の吸収性物品。

[請求項34] 前記パッチは、前記一对の折曲線を幅方向に跨いで延在しており、前記デザイン部は、前記他方で非肌面側から外観可能に設けられた

前記第一デザイン部と前記一方で非肌面側から外観可能に設けられた第二デザイン部とを有し、前記第一デザイン部及び前記第二デザイン部の外観が互いに同一又は類似するデザイン部と、を備え、

前記主部が、前記一对の折曲線よりも幅方向内側に配置されており、

前記一对の第一識別部の前記第二色彩が、前記本体部及び前記主部とは異なる色彩である

請求項 1 に記載の吸収性物品。

[請求項35] 前記止着部の少なくとも一部が前記一对の第一識別部と同系の第二同系色彩である

請求項 3 4 に記載の吸収性物品。

[請求項36] 前記止着部が、
前記パッチに固定される係止部材と、
前記係止部材が積層され、前記係止部材と前記本体部とを幅方向に結ぶ基材シートとを有し、

前記基材シートが、前記第一色彩と異なる色彩であるとともに前記一对の第一識別部と同系の第二同系色彩である

請求項 3 5 に記載の吸収性物品。

[請求項37] 前記止着部が、
前記パッチに固定される係止部材と、
前記係止部材が積層され、前記係止部材と前記本体部とを幅方向に結ぶ基材シートと、を有し、

前記係止部材が前記第二同系色彩である

請求項 3 5 に記載の吸収性物品。

[請求項38] 前記止着部が、全域に亘って前記第一色彩と同系の第一同系色彩である

請求項 3 4 に記載の吸収性物品。

[請求項39] 前記パッチが、透明もしくは半透明であり、前記本体部と異なる模

様を有する

請求項34～38の何れか1項に記載の吸収性物品。

[請求項40]

前記第一デザイン部及び前記第二デザイン部の外観が互いに同一又は類似する前記デザイン部には、色彩又は模様が同一又は類似する前記第一デザイン部及び前記第二デザイン部、前記模様の配置が同一又は類似する前記第一デザイン部及び前記第二デザイン部、幅方向寸法が同一又は略同一の前記第一デザイン部及び前記第二デザイン部、長手方向寸法が同一又は略同一の前記第一デザイン部及び前記第二デザイン部の少なくとも何れかが含まれる

請求項34～39の何れか1項に記載の吸収性物品。

[請求項41]

吸収体の幅方向の両端部において長手方向へ仮想的に延びる一对の折曲線で三つ折りにされた折畳状態から前記一对の折曲線での折り畳みが展開された平面状の展開状態に展開されて装着され、前記展開状態において肌面側を向く内面のうち前記一对の折曲線よりも幅方向外側の第一面が前記一对の折曲線よりも幅方向内側の第二面に対して前記折畳状態で対面して重ね合わせられ、製品出荷時において前記折畳状態をなす吸収性物品であって、

前記吸収体を有し、前身頃、股下部及び後身頃に亘って設けられ、全域に亘って実質的に同じ第一色彩の本体部と、

前記前身頃及び前記後身頃的一方において、前記展開状態で前記本体部に対して幅方向の端部から外側に延出する止着部と、

前記前身頃及び前記後身頃他方において、前記一对の折曲線を幅方向に跨いで延在し、前記本体部に積層され、最も非肌面側に配置され、前記止着部が固定されるパッチと、

前記他方で非肌面側から外観可能に設けられた第一デザイン部と前記一方で非肌面側から外観可能に設けられた第二デザイン部とを有し、前記第一デザイン部及び前記第二デザイン部の外観が互いに同一又は類似するデザイン部と、を備え、

前記パッチが、

前記第二デザイン部に対して非肌面側かつ前記一对の折曲線よりも幅方向内側に配置され、透明もしくは半透明である、又は、前記第二デザイン部と一体的に当該第二デザイン部の外観を構成する主部と、

当該パッチにおいて延在方向の両端部に位置し、前記本体部及び前記主部とは異なる第二色彩である一对の第一識別部とを有する吸収性物品。

[請求項42] 前記止着部の少なくとも一部が前記一对の第一識別部と同系の第二同系色彩である

請求項41に記載の吸収性物品。

[請求項43] 前記止着部が、

前記パッチに固定される係止部材と、

前記係止部材が積層され、前記係止部材と前記本体部とを幅方向に結ぶ基材シートとを有し、

前記基材シートが、前記第一色彩と異なる色彩であるとともに前記一对の第一識別部と同系の第二同系色彩である

請求項42に記載の吸収性物品。

[請求項44] 前記止着部が、

前記パッチに固定される係止部材と、

前記係止部材が積層され、前記係止部材と前記本体部とを幅方向に結ぶ基材シートと、を有し、

前記係止部材が前記第二同系色彩である

請求項42に記載の吸収性物品。

[請求項45] 前記止着部が、全域に亘って前記第一色彩と同系の第一同系色彩である

請求項41に記載の吸収性物品。

[請求項46] 前記パッチが、透明もしくは半透明であり、前記本体部と異なる模様を有する

請求項4 1～4 5の何れか1項に記載の吸収性物品。

[請求項47] 前記第一デザイン部及び前記第二デザイン部の外観が互いに同一又は類似する前記デザイン部には、色彩又は模様が同一又は類似する前記第一デザイン部及び前記第二デザイン部、前記模様の配置が同一又は類似する前記第一デザイン部及び前記第二デザイン部、幅方向寸法が同一又は略同一の前記第一デザイン部及び前記第二デザイン部、長手方向寸法が同一又は略同一の前記第一デザイン部及び前記第二デザイン部の少なくとも何れかが含まれる

請求項4 1～4 6の何れか1項に記載の吸収性物品。

[請求項48] 幅方向に延びる基準線を基準に前記一对の折曲線どうしの上に位置する部位が非肌面側から見て線対称又は略線対称な外観である吸収性物品であって、

前記一对の第一識別部は、当該パッチの自由端をなし、

前記止着部の少なくとも一部が前記第二色彩と同系の第二同系色彩である

請求項4 1に記載の吸収性物品。

[請求項49] 前記止着部が、
前記パッチに固定される係止部材と、
前記係止部材が積層され、前記係止部材と前記本体部とを幅方向に結ぶ基材シートとを有し、

前記基材シートが、前記第二同系色彩である

請求項4 8に記載の吸収性物品。

[請求項50] 前記止着部が、
前記パッチに固定される係止部材と、
前記係止部材が積層され、前記係止部材と前記本体部とを幅方向に結ぶ基材シートと、を有し、

前記係止部材が、前記第二同系色彩である

請求項4 8に記載の吸収性物品。

- [請求項51] 前記止着部が、前記展開状態において、前記基材シートで前記係止部材が非肌面側から覆われ、前記係止部材の前記第二同系色彩が透けて非肌面側から見える所定の透光性を有する
請求項50に記載の吸収性物品。
- [請求項52] 前記所定の透光性は、前記基材シートの全光線透過率が65～99%である
請求項51に記載の吸収性物品。
- [請求項53] 前記基材シートが、フィルム化された部分を有する
請求項50～52の何れか1項に記載の吸収性物品。
- [請求項54] 前記主部の全光線透過率が65～99%である
請求項48～53の何れか1項に記載の吸収性物品。
- [請求項55] 前記パッチが、透明もしくは半透明であり、前記本体部と異なる模様を有する
請求項48～54の何れか1項に記載の吸収性物品。
- [請求項56] 前記第一デザイン部及び前記第二デザイン部の外観が互いに同一又は類似する前記デザイン部には、色彩又は模様が同一又は類似する前記第一デザイン部及び前記第二デザイン部、前記模様の配置が同一又は類似する前記第一デザイン部及び前記第二デザイン部、幅方向寸法が同一又は略同一の前記第一デザイン部及び前記第二デザイン部、長手方向寸法が同一又は略同一の前記第一デザイン部及び前記第二デザイン部の少なくとも何れかが含まれる
請求項48～55の何れか1項に記載の吸収性物品。
- [請求項57] 前記本体部は、肌面側の肌面側シートと非肌面側の非肌面側シートとが積層され、
前記止着部は、前記第一色彩と同系の第一同系色彩の基材シートと前記第一色彩及び前記第一同系色彩とは異なる第三色彩の係止部材とを有し、
前記止着部が、

前記基材シートの幅方向内側の挟装部が前記肌面側シートと前記非肌面側シートとの間に挟装され、当該基材シートのうち前記挟装部を除く延出部が前記本体部から延出し、

前記挟装部に対して前記延出部が幅方向外側に配置された展開状態において、前記基材シートの幅方向外側かつ肌面側に前記係止部材が積層され、

前記挟装部と前記延出部との間に前記肌面側シートを挟んだ状態に折り畳まれた第一状態において、肌面側から前記基材シートを通して前記係止部材の前記第三色彩が透けて見える所定の第一透光性を有し、

前記第一状態の前記延出部を前記肌面側シートに対面させて重ね合わせた状態に折り畳まれた第二状態において、肌面側から前記非肌面側シート、前記挟装部及び前記肌面側シートを通して前記係止部材の前記第三色彩が透けて見える第二透光性を有し、

前記第一透光性は、前記基材シートの全光線透過率が65～99%であることであり、

前記第二透光性は、前記非肌面側シート、前記挟装部及び前記肌面側シートの全光線透過率が50～99%である請求項41に記載の吸収性物品。

[請求項58]

前記本体部は、肌面側の肌面側シートと非肌面側の非肌面側シートとが積層され、

前記止着部は、前記第一色彩と同系の第一同系色彩の基材シートと前記第一色彩及び前記第一同系色彩とは異なる第三色彩の係止部材とを有し、

前記止着部が、

前記基材シートの幅方向内側の挟装部が前記肌面側シートと前記非肌面側シートとの間に挟装され、当該基材シートのうち前記挟装部を除く延出部が前記本体部から延出し、

前記挟装部に対して前記延出部が幅方向外側に配置された展開状態において、前記基材シートの幅方向外側かつ肌面側に前記係止部材が積層され、

前記基材シートが、複数の貫通孔を有し、前記貫通孔の外接円の孔径が0.1～1.0mmである

請求項41に記載の吸収性物品。

[請求項59]

前記本体部は、肌面側の肌面側シートと非肌面側の非肌面側シートとが積層され、

前記止着部は、前記第一色彩と同系の第一同系色彩の基材シートと前記第一色彩及び前記第一同系色彩とは異なる第三色彩の係止部材とを有し、

前記止着部が、

前記基材シートの幅方向内側の挟装部が前記肌面側シートと前記非肌面側シートとの間に挟装され、当該基材シートのうち前記挟装部を除く延出部が前記本体部から延出し、

前記挟装部に対して前記延出部が幅方向外側に配置された展開状態において、前記基材シートの幅方向外側かつ肌面側に前記係止部材が積層され、

前記基材シートが、フィルム化された部分を有し、前記フィルム化された部分の全光線透過率が65～99%である

請求項41に記載の吸収性物品。

[請求項60]

前記本体部は、肌面側の肌面側シートと非肌面側の非肌面側シートとが積層され、

前記止着部は、全域に亘って前記第一色彩と同系の第一同系色彩の係止部材と、前記係止部材が積層された基材シートとを有し、

前記止着部が、

前記基材シートの幅方向内側の挟装部が前記肌面側シートと前記非肌面側シートとの間に挟装され、当該基材シートのうち前記挟装部を

除く延出部が前記本体部から延出し、

前記挟装部に対して前記延出部が幅方向外側に配置された展開状態において、前記基材シートの幅方向外側かつ肌面側に前記係止部材が積層され、前記延出部において当該基材シートに対して前記係止部材が積層される側の内層面のうち当該係止部材が積層されていない部位が前記第一色彩及び前記第一同系色彩とは異なる第三色彩であり、

前記挟装部と前記延出部との間に前記肌面側シートを挟んだ状態に折り畳まれた第一状態において、肌面側から前記内層面の前記第三色彩が透けて見える所定の第一透光性を有し、

前記第一状態の前記延出部を前記肌面側シートに対面させて重ね合わせた状態に折り畳まれた第二状態において、肌面側から前記内層面の前記第三色彩が透けて見える第二透光性を有する

請求項 4 1 に記載の吸収性物品。

[請求項61] 前記止着部の少なくとも一部が前記デザイン部の第四色彩と同系の第四同系色彩である

請求項 4 1 に記載の吸収性物品。

[請求項62] 前記止着部が、

前記パッチに固定される係止部材と、

前記係止部材が積層され、前記係止部材と前記本体部とを幅方向に結ぶ基材シートとを有し、

前記基材シートが前記第四同系色彩であり、

前記係止部材が前記第一色彩と同系の第一同系色彩である

請求項 6 1 に記載の吸収性物品。

[請求項63] 前記止着部の少なくとも一部が前記一对の第一識別部の前記第二色彩とは異なる第五色彩である

請求項 4 1 , 6 1 及び 6 2 の何れか 1 項に記載の吸収性物品。

[請求項64] 前記一对の第一識別部の前記第二色彩は、前記デザイン部の第四色彩とは異なる色彩であるとともに前記第四色彩よりも薄い色彩である

請求項4 1及び6 1～6 3の何れか1項に記載の吸収性物品。

[請求項65]

前記止着部は、前記前身頃及び前記後身頃の前記他方に固定され、
前記第一デザイン部には前記股下部側に幅方向に沿う第一股下端縁の設けられており、前記第二デザイン部には記股下部側に幅方向に沿う第二股下端縁の設けられており、

前記股下部において長手方向の中央位置かつ幅方向の左右対称位置に、肌面側から視覚的に識別可能な一对の第二識別部を備えた

請求項4 1～6 4の何れか1項に記載の吸収性物品。

[請求項66]

前記止着部は、前記前身頃及び前記後身頃の前記他方に固定され、
前記第一デザイン部には前記股下部側に幅方向に沿う第一股下端縁の設けられており、前記第二デザイン部には記股下部側に幅方向に沿う第二股下端縁の設けられており、

前記股下部において長手方向の中央位置かつ幅方向の左右対称位置で、前記本体部の肌面側に設けられた立体ギャザーよりも幅方向外側に配置された一对の第二識別部を備えた

請求項4 1～6 4の何れか1項に記載の吸収性物品。

[請求項67]

前記止着部は、前記前身頃及び前記後身頃の他方に固定されており、

前記第一デザイン部には前記股下部側に幅方向に沿う第一股下端縁が設けられており、前記第二デザイン部には前記股下部側に幅方向に沿う第二股下端縁が設けられており、

前記股下部において長手方向の中央位置かつ幅方向の左右対称位置に、非肌面側から視覚的に識別可能な一对の第二識別部と、を備えた
請求項4 1～6 4の何れか1項に記載の吸収性物品。

[請求項68]

前記デザイン部は、前記第一デザイン部及び前記第二デザイン部のそれぞれの長手方向寸法が同一又は略同一に設定された
請求項6 7に記載の吸収性物品。

[請求項69]

当該吸収性物品の長手方向の端部に対して、前記第一股下端縁が長

手方向に離間する第一股下離間寸法と前記第二股下端縁が長手方向に離間する第二股下離間寸法とが同一又は略同一に設定された請求項67又は68に記載の吸収性物品。

[請求項70] 前記第一デザイン部には前記股下部とは反対側に幅方向に沿う第一前後端縁が設けられ、

前記第二デザイン部には前記股下部とは反対側に幅方向に沿う第二前後端縁が設けられ、

当該吸収性物品の長手方向の端部に対して、前記第一前後端縁の離間する第一前後離間寸法と前記第二前後端縁の離間する第二前後離間寸法とが同一又は略同一に設定された

請求項67～69の何れか1項に記載の吸収性物品。

[請求項71] 前記一对の第二識別部は、前記展開状態において前記一对の折曲線よりも幅方向外側に配置された

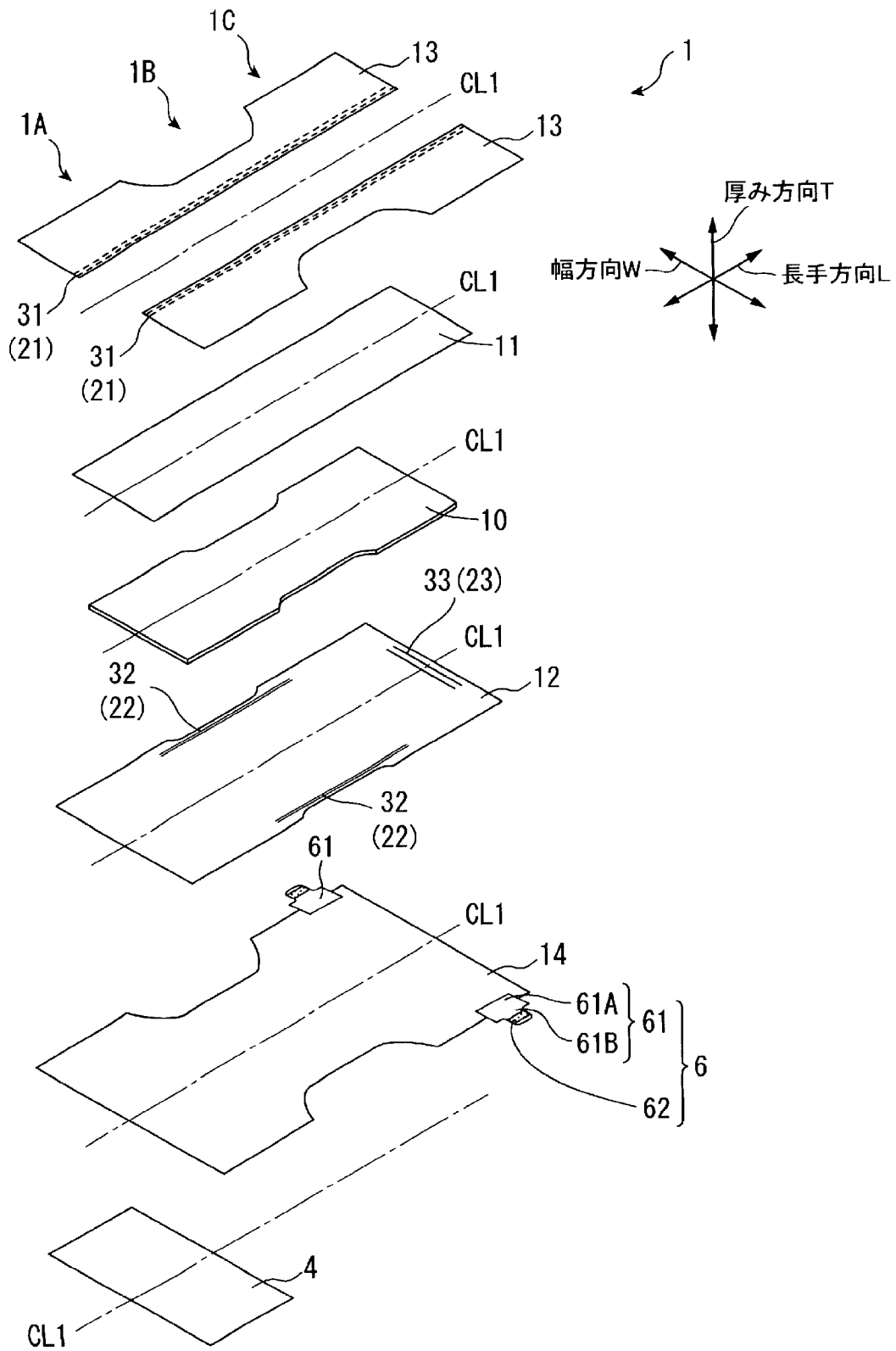
請求項67～70の何れか1項に記載の吸収性物品。

[請求項72] 前記一对の第二識別部は、非肌面側から視覚的に識別可能である請求項67～71の何れか1項に記載の吸収性物品

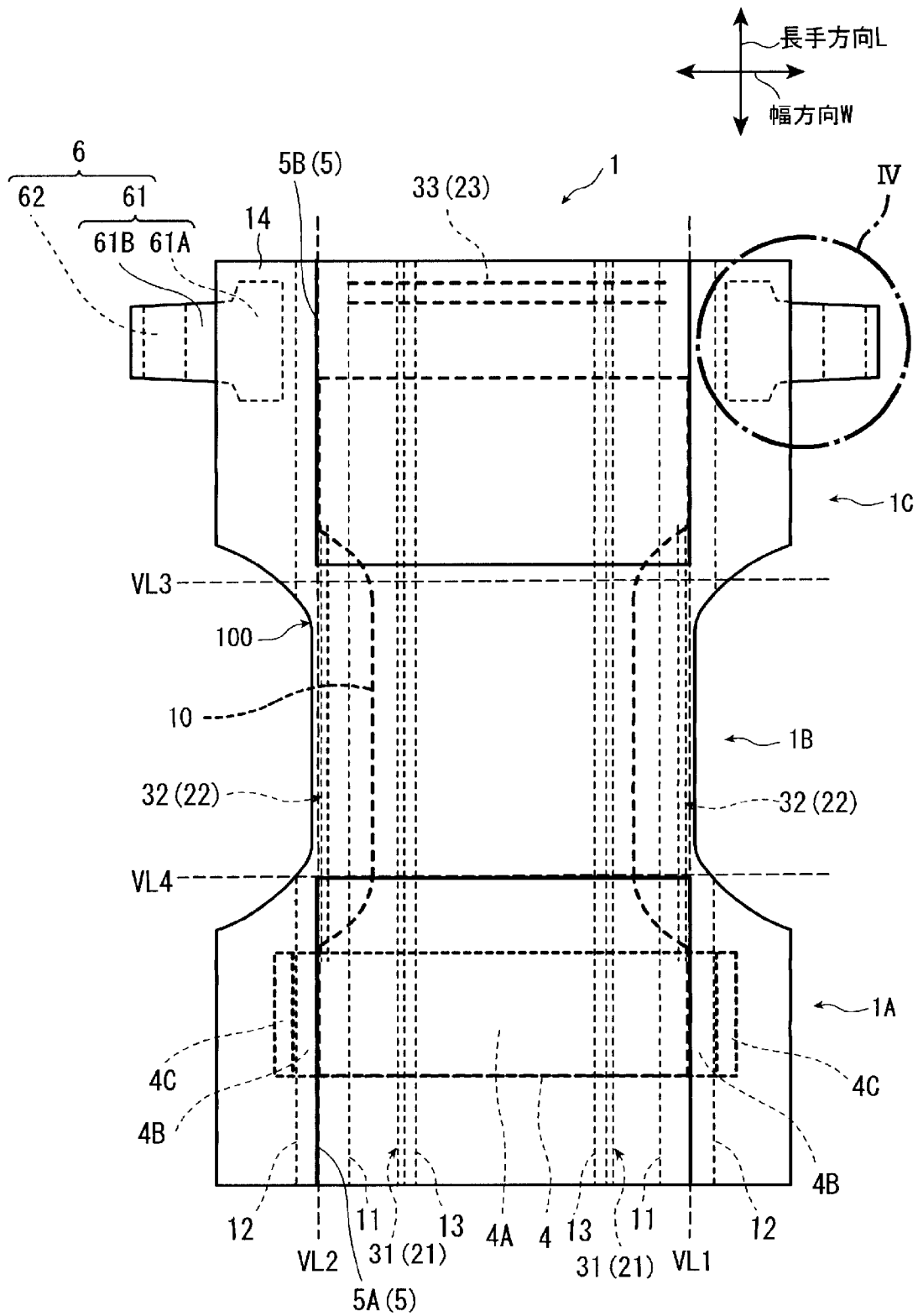
[請求項73] 前記一对の第二識別部は、前記本体部の肌面側に設けられた立体ギャザーよりも幅方向外側に配置された

請求項67～71の何れか1項に記載の吸収性物品。

[図1]



[図2]



[図3]

図3A

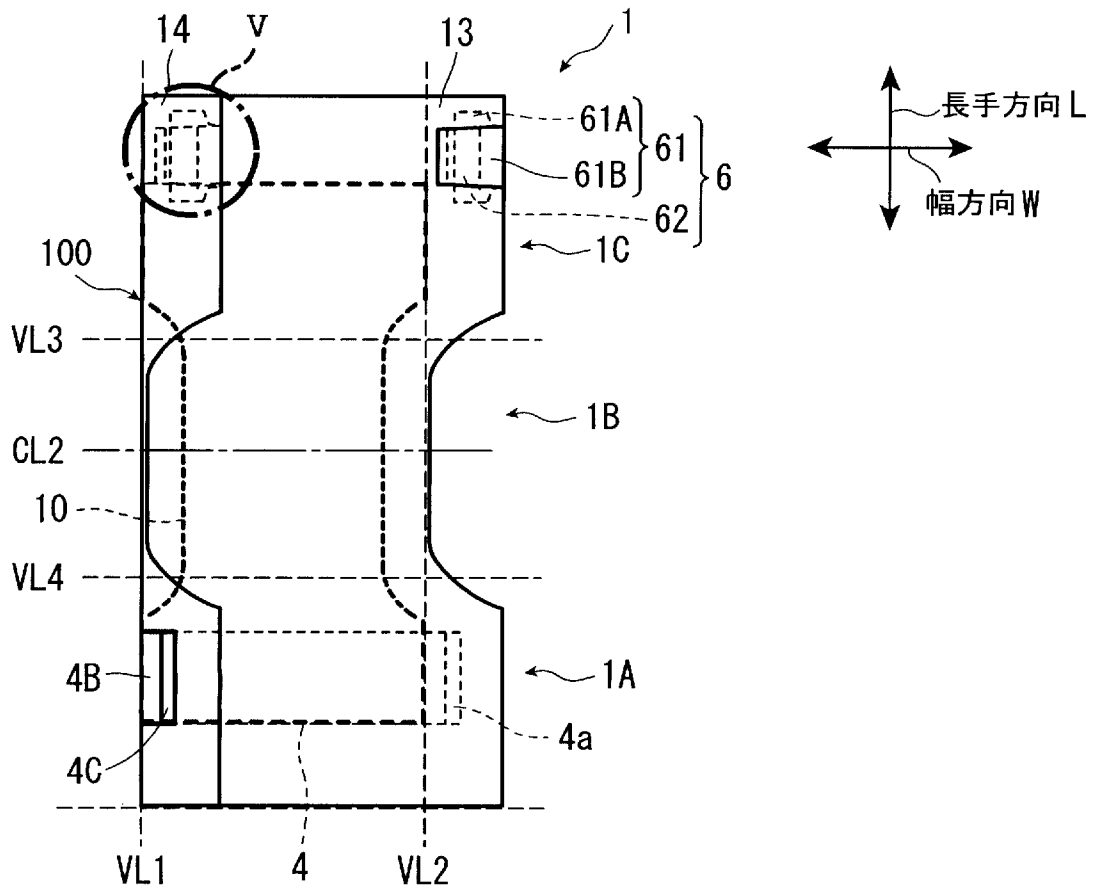


図3B

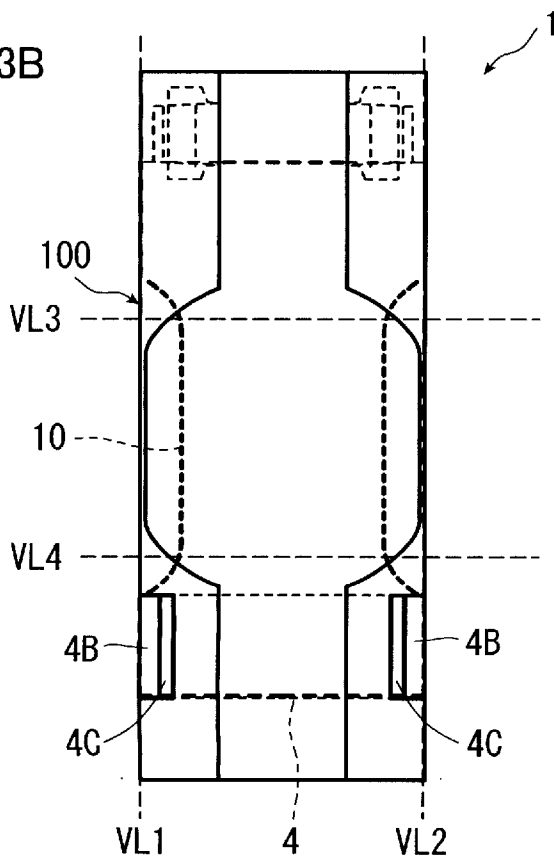
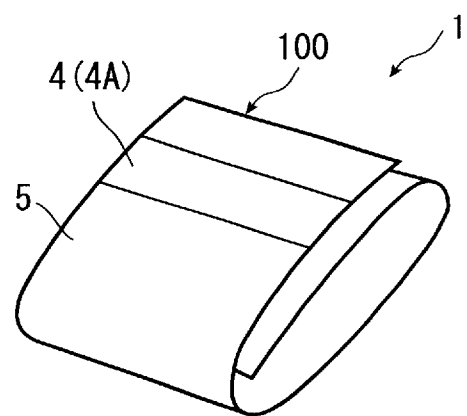
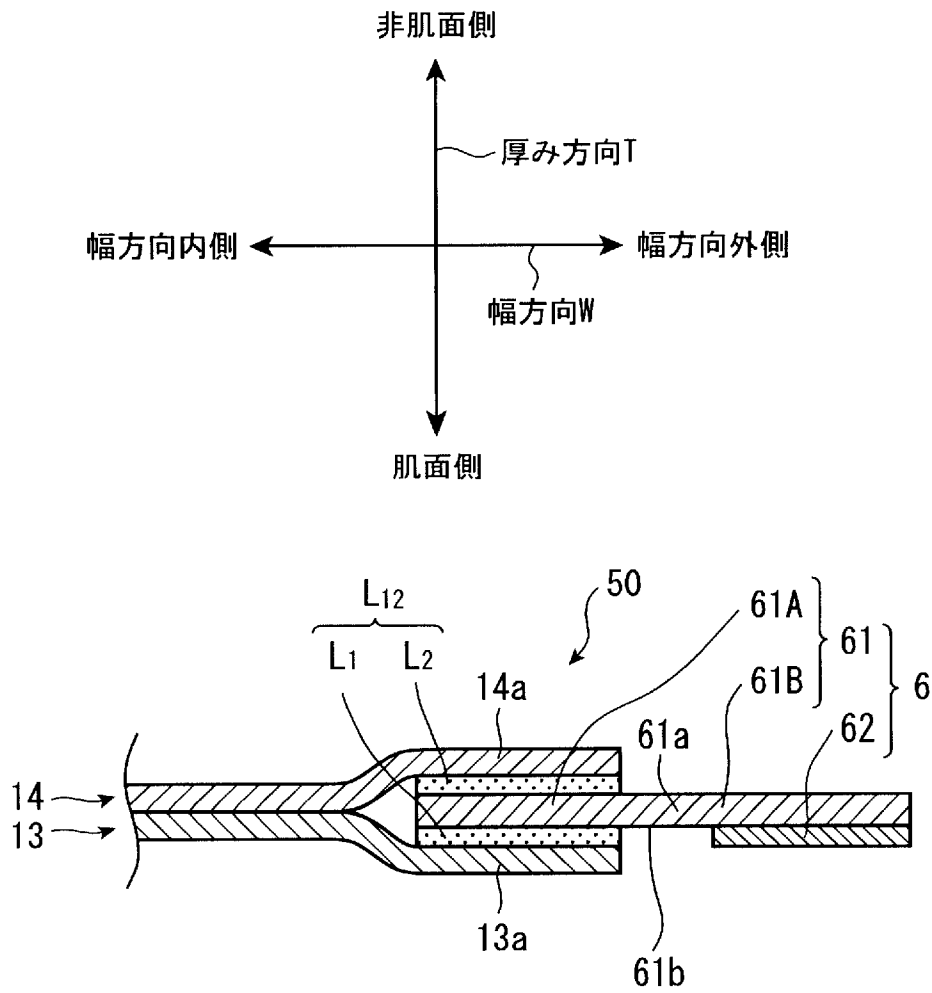


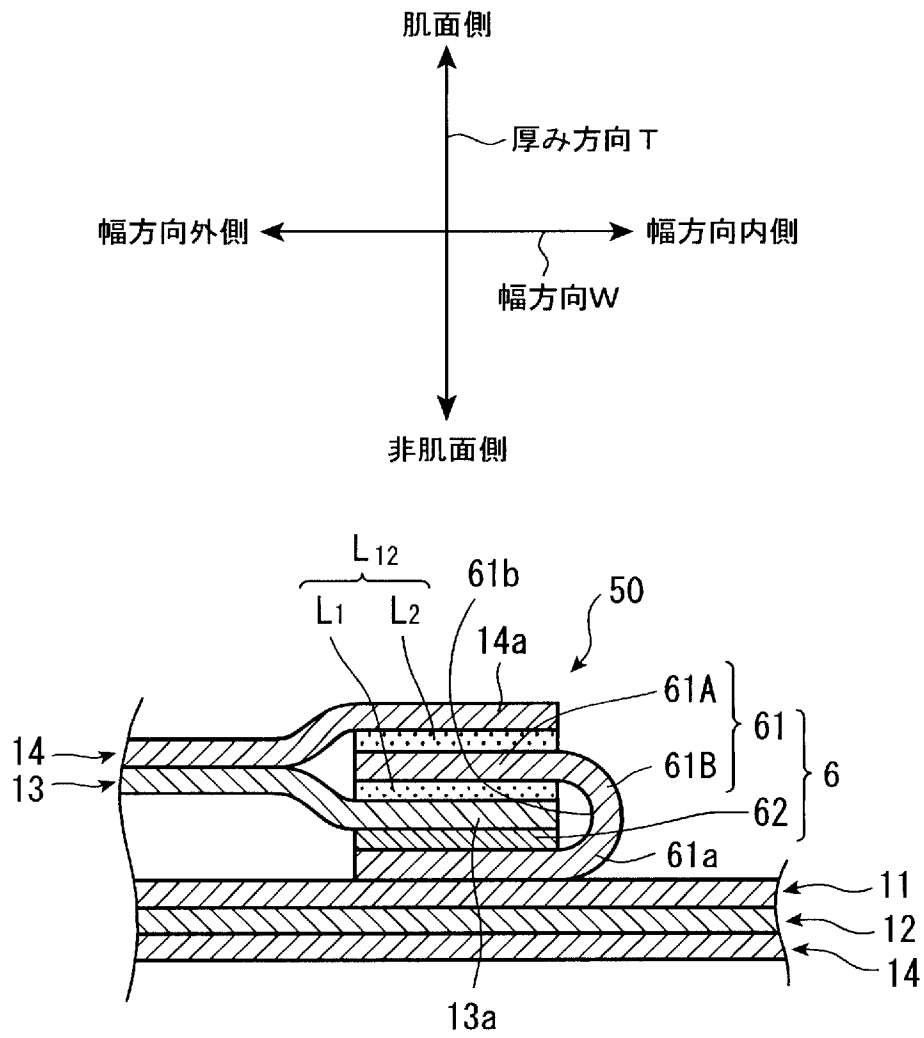
図3C



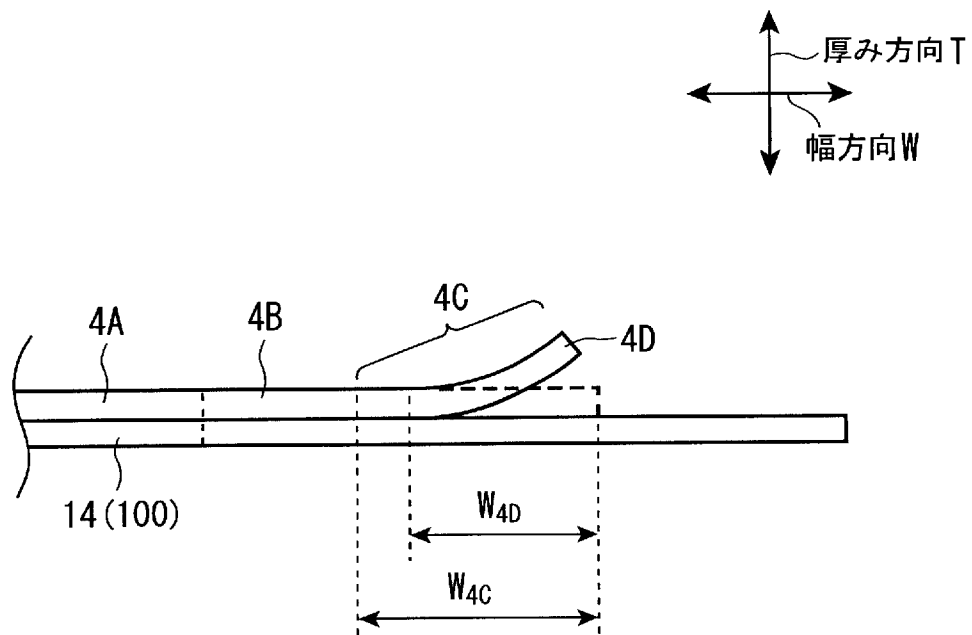
[図4]



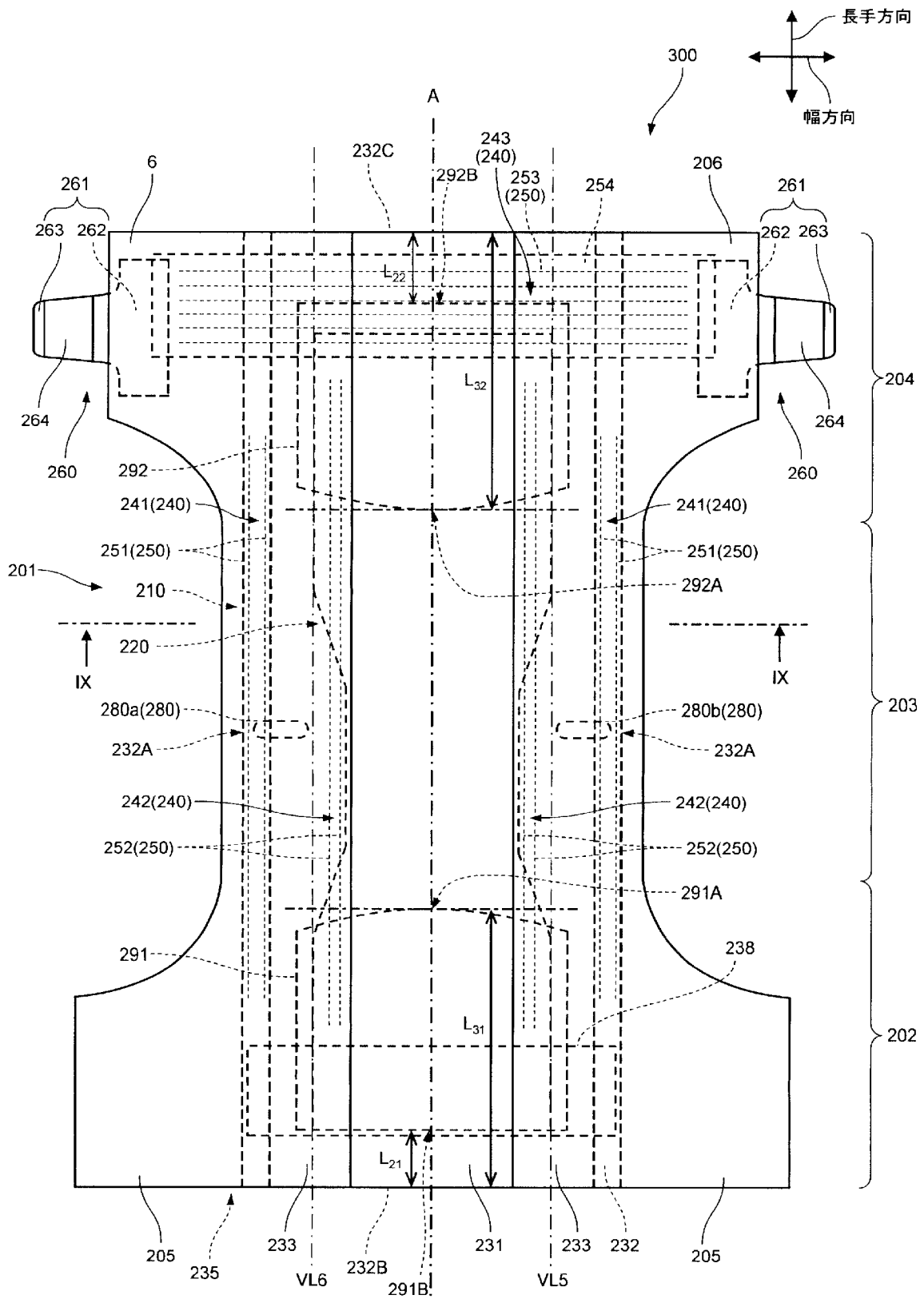
[図5]



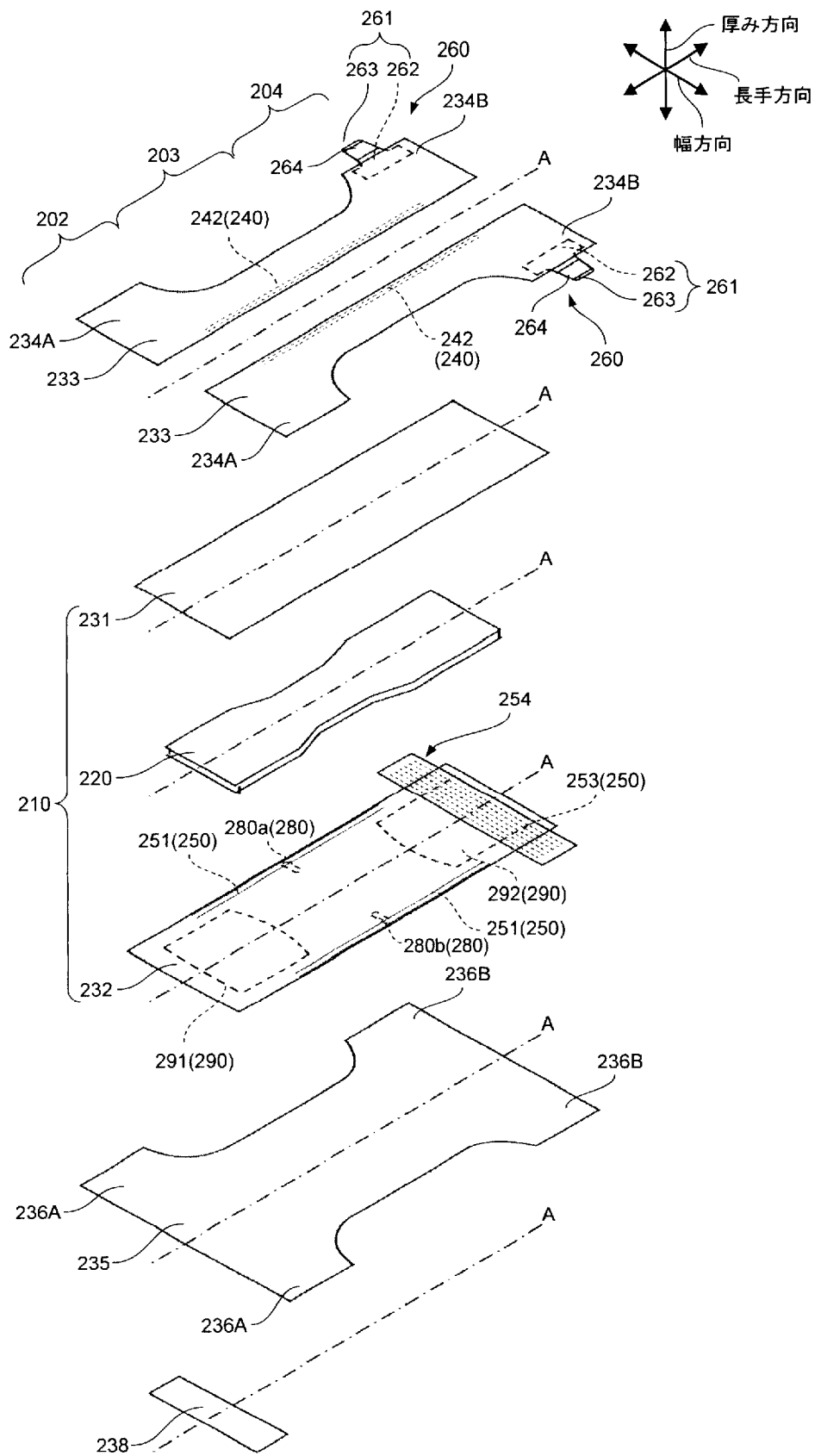
[図6]



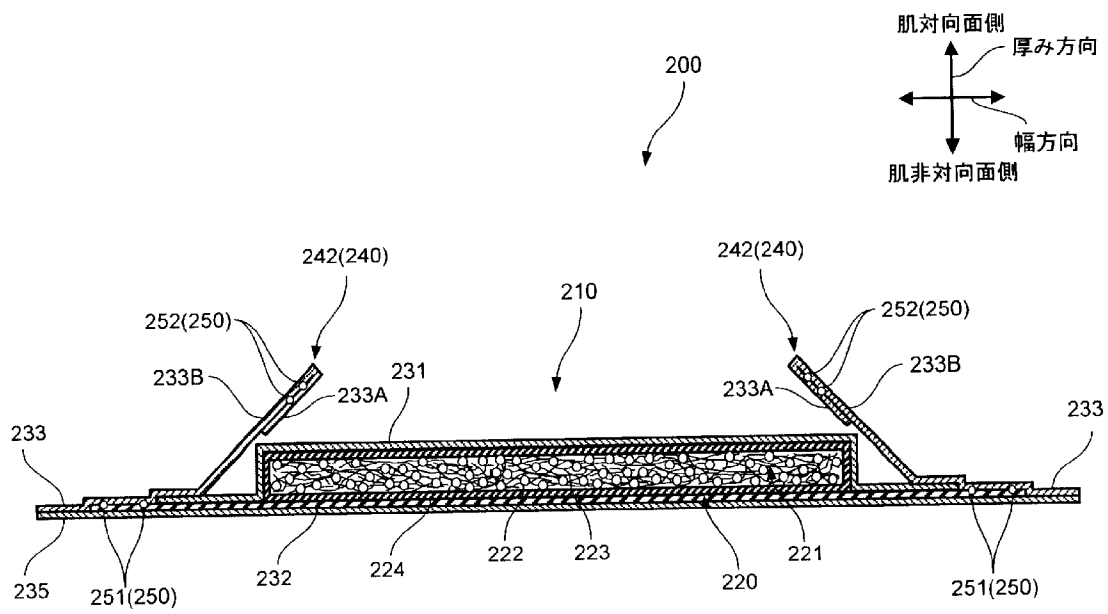
[図7]



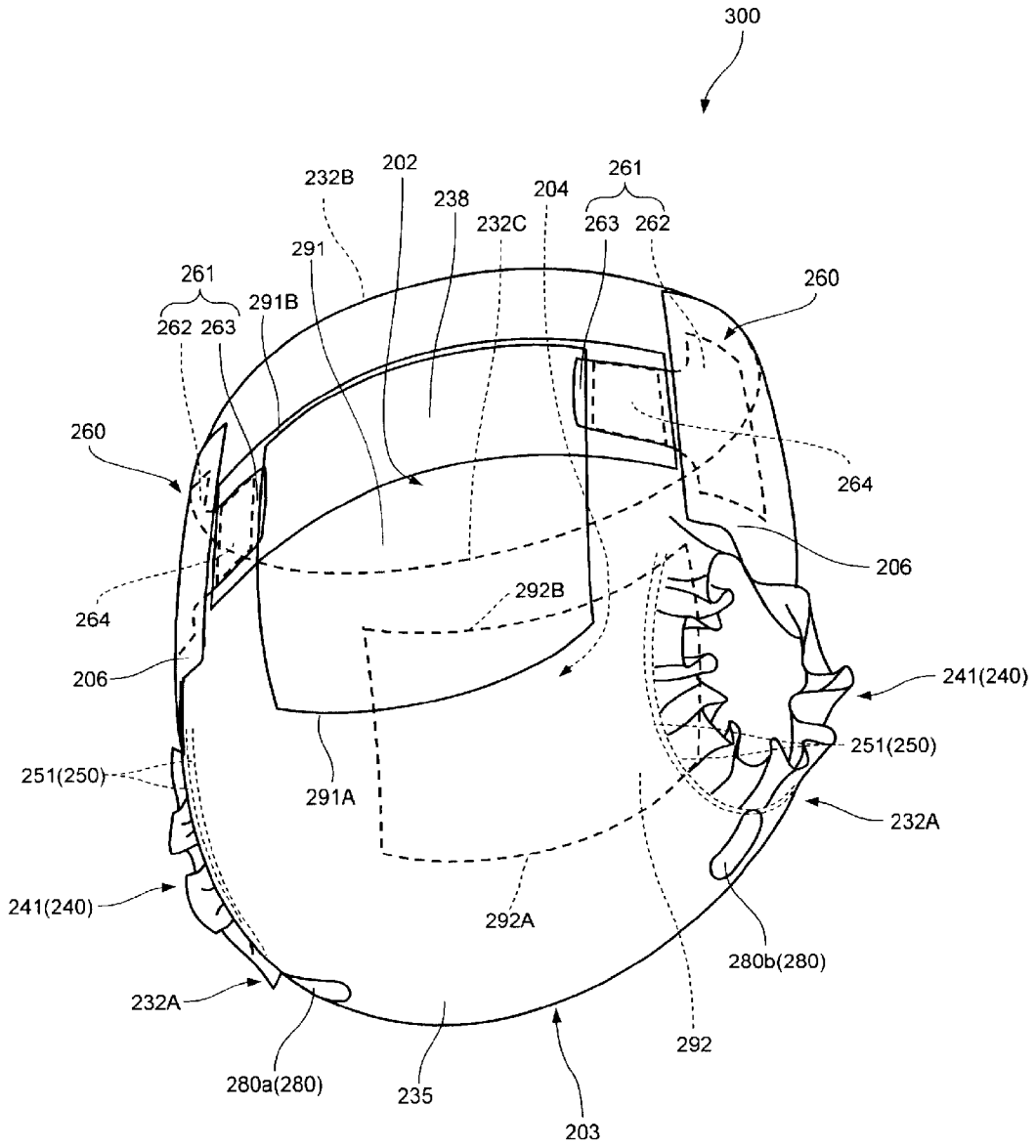
[図8]



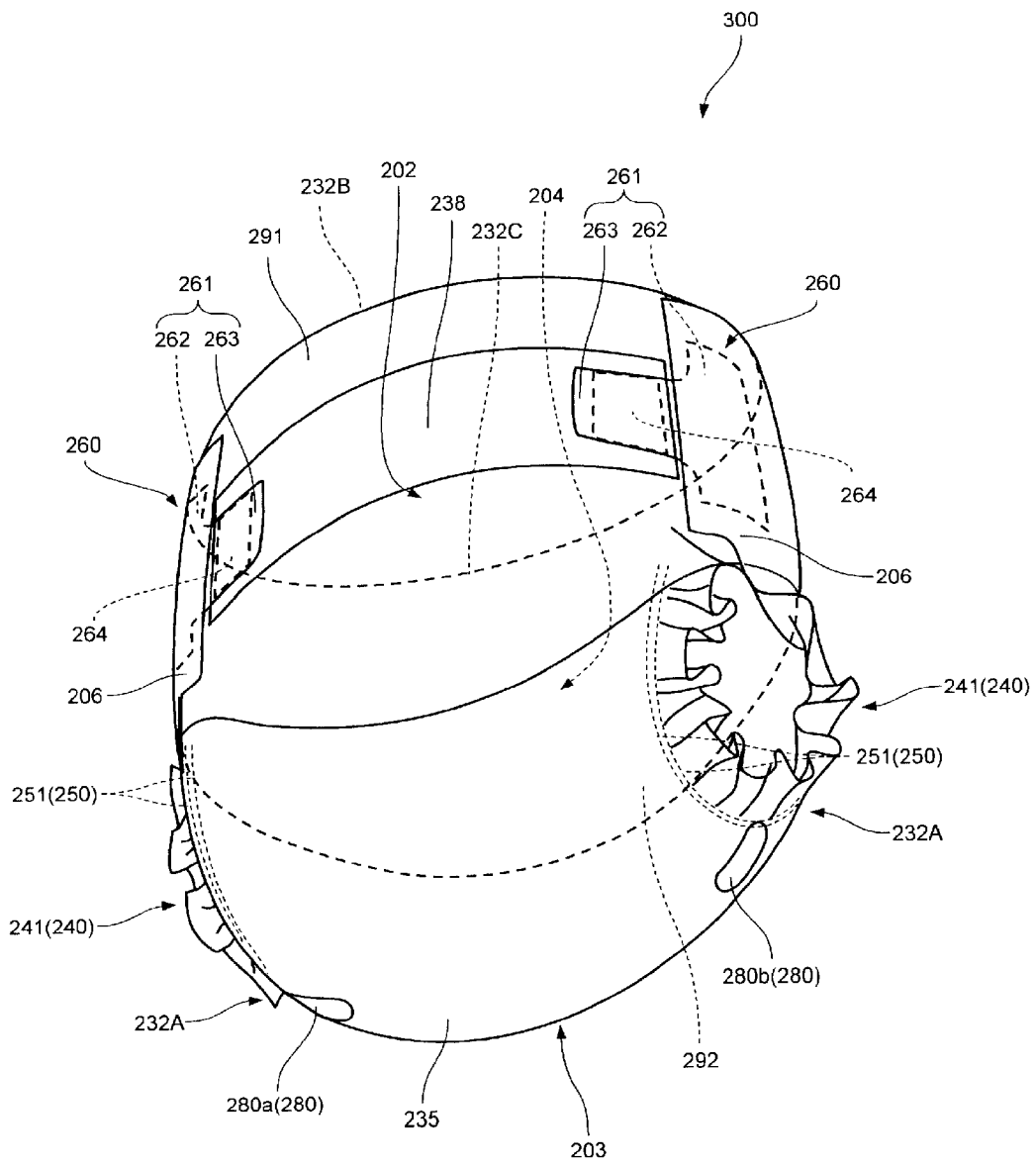
[図9]



[図10]



[図11]



INTERNATIONAL SEARCH REPORT

International application No.

PCT/JP2019/036214

A. CLASSIFICATION OF SUBJECT MATTER

Int.Cl. A61F13/56(2006.01) i, A61F13/49(2006.01) i, A61F13/514(2006.01) i,
A61F13/62(2006.01) i

According to International Patent Classification (IPC) or to both national classification and IPC

B. FIELDS SEARCHED

Minimum documentation searched (classification system followed by classification symbols)

Int.Cl. A61F13/56, A61F13/49, A61F13/514, A61F13/62

Documentation searched other than minimum documentation to the extent that such documents are included in the fields searched

Published examined utility model applications of Japan	1922-1996
Published unexamined utility model applications of Japan	1971-2019
Registered utility model specifications of Japan	1996-2019
Published registered utility model applications of Japan	1994-2019

Electronic data base consulted during the international search (name of data base and, where practicable, search terms used)

C. DOCUMENTS CONSIDERED TO BE RELEVANT

Category*	Citation of document, with indication, where appropriate, of the relevant passages	Relevant to claim No.
Y	US 2015/0027624 A1 (KIMBERLY-CLARK WORLDWIDE, INC.) 29 January 2015, paragraphs [0059]-[0121], fig. 1, 4-10 & US 2015/0032076 A1 & US 2015/0032079 A1 & WO 2015/015335 A1 & WO 2015/015334 A1 & WO 2015/015350 A1 & EP 3027158 A1 & EP 3027159 A1 & EP 3027160 A1 & CN 105431121 A & CN 105431122 A & CN 105451703 A & KR 10-2016-0030318 A & KR 10-2016-0031022 A	1-16, 18-19, 21-56, 58-59, 61-73 17, 20, 57, 60
A		

Further documents are listed in the continuation of Box C. See patent family annex.

* Special categories of cited documents:	"I" later document published after the international filing date or priority date and not in conflict with the application but cited to understand the principle or theory underlying the invention
"A" document defining the general state of the art which is not considered to be of particular relevance	"X" document of particular relevance; the claimed invention cannot be considered novel or cannot be considered to involve an inventive step when the document is taken alone
"E" earlier application or patent but published on or after the international filing date	"Y" document of particular relevance; the claimed invention cannot be considered to involve an inventive step when the document is combined with one or more other such documents, such combination being obvious to a person skilled in the art
"L" document which may throw doubts on priority claim(s) or which is cited to establish the publication date of another citation or other special reason (as specified)	"&" document member of the same patent family
"O" document referring to an oral disclosure, use, exhibition or other means	
"P" document published prior to the international filing date but later than the priority date claimed	

Date of the actual completion of the international search 06 December 2019 (06.12.2019)	Date of mailing of the international search report 17 December 2019 (17.12.2019)
--	---

Name and mailing address of the ISA/ Japan Patent Office 3-4-3, Kasumigaseki, Chiyoda-ku, Tokyo 100-8915, Japan	Authorized officer Telephone No.
--	---

INTERNATIONAL SEARCH REPORT

International application No.

PCT/JP2019/036214

C (Continuation). DOCUMENTS CONSIDERED TO BE RELEVANT

Category*	Citation of document, with indication, where appropriate, of the relevant passages	Relevant to claim No.
Y	JP 2013-541376 A (THE PROCTER & GAMBLE COMPANY) 14 November 2013, paragraph [0034] & US 2012/0089112 A1, paragraph [0045] & WO 2012/048189 A1 & EP 2441421 A1 & CN 103153252 A	1-16, 18-19, 21-56, 58-59, 61-73
Y	JP 2005-103178 A (KAO CORP.) 21 April 2005, fig. 3 (Family: none)	3-16, 18-19, 21-56, 58-59, 61-73
Y	JP 2002-17778 A (3M INNOVATIVE PROPERTIES CO.) 22 January 2002, paragraphs [0016]-[0024], fig. 1-2 (Family: none)	6-16, 18-19, 21-33, 35-40, 58-59, 61-73
Y	JP 2012-40244 A (LIVEDO CORPORATION) 01 March 2012, paragraph [0045], fig. 5-6 (Family: none)	6-16, 18-19, 21-33, 35-40, 58-59, 61-73
Y	JP 2014-144050 A (KAO CORP.) 14 August 2014, paragraphs [0012]-[0021], fig. 1-2 & CN 203749698 U	25-33, 65-73

A. 発明の属する分野の分類 (国際特許分類 (IPC))

Int.Cl. A61F13/56(2006.01)i, A61F13/49(2006.01)i, A61F13/514(2006.01)i, A61F13/62(2006.01)i

B. 調査を行った分野

調査を行った最小限資料 (国際特許分類 (IPC))

Int.Cl. A61F13/56, A61F13/49, A61F13/514, A61F13/62

最小限資料以外の資料で調査を行った分野に含まれるもの

日本国実用新案公報	1922-1996年
日本国公開実用新案公報	1971-2019年
日本国実用新案登録公報	1996-2019年
日本国登録実用新案公報	1994-2019年

国際調査で使用した電子データベース (データベースの名称、調査に使用した用語)

C. 関連すると認められる文献

引用文献の カテゴリー*	引用文献名 及び一部の箇所が関連するときは、その関連する箇所の表示	関連する 請求項の番号
Y A	US 2015/0027624 A1 (KIMBERLY-CLARK WORLDWIDE, INC.) 2015.01.29, [0059]-[0121], 図 1, 4-10 & US 2015/0032076 A1 & US 2015/0032079 A1 & WO 2015/015335 A1 & WO 2015/015334 A1 & WO 2015/015350 A1 & EP 3027158 A1 & EP 3027159 A1 & EP 3027160 A1 & CN 105431121 A & CN 105431122 A & CN 105451703 A & KR 10-2016-0030318 A & KR 10-2016-0031022 A	1-16, 18-19, 21-56, 58-59, 61-73 17, 20, 57, 60

C欄の続きにも文献が列挙されている。

パテントファミリーに関する別紙を参照。

* 引用文献のカテゴリー

- | | |
|--|---|
| 「A」 特に関連のある文献ではなく、一般的技術水準を示すもの | 「T」 国際出願日又は優先日後に公表された文献であって出願と矛盾するものではなく、発明の原理又は理論の理解のために引用するもの |
| 「E」 国際出願日前の出願または特許であるが、国際出願日以後に公表されたもの | 「X」 特に関連のある文献であって、当該文献のみで発明の新規性又は進歩性がないと考えられるもの |
| 「L」 優先権主張に疑義を提起する文献又は他の文献の発行日若しくは他の特別な理由を確立するために引用する文献 (理由を付す) | 「Y」 特に関連のある文献であって、当該文献と他の1以上の文献との、当業者にとって自明である組合せによって進歩性がないと考えられるもの |
| 「O」 口頭による開示、使用、展示等に言及する文献 | 「&」 同一パテントファミリー文献 |
| 「P」 国際出願日前で、かつ優先権の主張の基礎となる出願 | |

国際調査を完了した日

06.12.2019

国際調査報告の発送日

17.12.2019

国際調査機関の名称及びあて先
日本国特許庁 (ISA/J P)
郵便番号 100-8915
東京都千代田区霞が関三丁目4番3号

特許庁審査官 (権限のある職員)

西田 侑以

3B

5274

電話番号 03-3581-1101 内線 3320

C (続き) . 関連すると認められる文献		
引用文献の カテゴリー*	引用文献名 及び一部の箇所が関連するときは、その関連する箇所の表示	関連する 請求項の番号
Y	JP 2013-541376 A (ザ プロクター アンド ギャンブル カンパニー) 2013. 11. 14, [0034] & US 2012/0089112 A1, [0045] & WO 2012/048189 A1 & EP 2441421 A1 & CN 103153252 A	1-16, 18-19, 21-56, 58-59, 61-73
Y	JP 2005-103178 A (花王株式会社) 2005. 04. 21, 図 3 (ファミリーなし)	3-16, 18-19, 21-56, 58-59, 61-73
Y	JP 2002-17778 A (スリーエム イノベイティブ プロパティーズ カンパニー) 2002. 01. 22, [0016]-[0024], 図 1-2 (ファミリーなし)	6-16, 18-19, 21-33, 35-40, 58-59, 61-73
Y	JP 2012-40244 A (株式会社リブドゥコーポレーション) 2012. 03. 01, [0045], 図 5-6 (ファミリーなし)	6-16, 18-19, 21-33, 35-40, 58-59, 61-73
Y	JP 2014-144050 A (花王株式会社) 2014. 08. 14, [0012]-[0021], 図 1-2 & CN 203749698 U	25-33, 65-73