



## DEMANDE INTERNATIONALE PUBLIÉE EN VERTU DU TRAITE DE COOPERATION EN MATIÈRE DE BREVETS (PCT)

(51) Classification internationale des brevets: A44B 15/00; A45C 13/42; G09F 3/04	A1	(11) Numéro de publication internationale: WO 79/00703
		(43) Date de publication internationale: 20 septembre 1979 (20.09.79)

(21) Numéro de la demande internationale: PCT/CH79/00034

(72) Inventeur: Le déposant est aussi l'inventeur.

(22) Date de dépôt international: 1 mars 1979 (01.03.79)

(74) Mandataire: PIERRE ARDIN &amp; CIE; 22, rue du Mont-Blanc, CH-1211 Genève 1, Suisse.

(31) Numéro de la demande prioritaire: 2316/78-8

(81) Etats désignés: BR, DE, DE (modèle d'utilité), DK, GB, JP, SE, SU, US.

(32) Date de priorité: 3 mars 1978 (03.03.78)

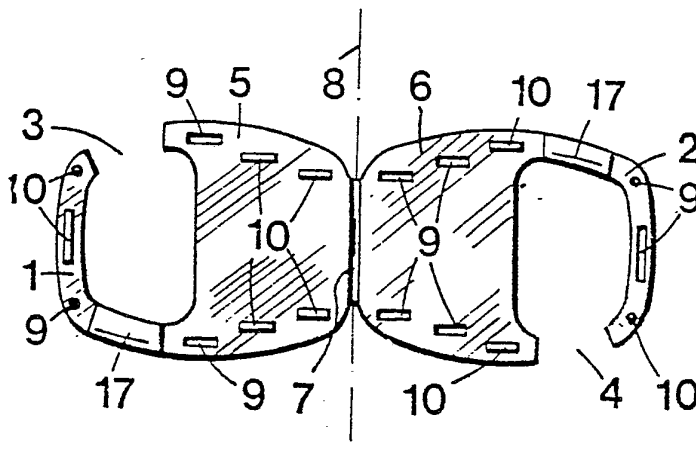
(33) Pays de priorité: CH

(71) Déposant: BRENTINI, Attilio; Chemin du Château, 13, CH-1023 Crissier, Suisse.

Publiée avec:  
*Rapport de recherche internationale*  
*Revendications modifiées et déclaration*

(54) Title: ARTICLE, SUCH AS A TURNKEY, COMPRISING AN OPEN RING

(54) Titre: ARTICLE, TEL QUE PORTE-CLES, COMPRENANT UN ANNEAU OUVERT



## (57) Abstract

Turnkey consisting of two parts (5, 6) presenting each one ring (1, 2) open in (3), respectively (4). The keys are introduced through one of the openings (3 or 4), and moved towards the other opening. Both parts are then pressed one against the other and held by notch engagement of a protrusion (10) into a small hole (9).

## (57) Abrégé

Porte-clés constitué en deux parties (5, 6) présentant chacune un anneau (1, 2) ouvert (en 3, respectivement 4). Les clés sont introduites par l'une des ouvertures (3 ou 4), puis déplacées pour être amenées à la hauteur de l'autre ouverture. Les deux parties sont alors plaquées l'une contre l'autre et retenues par engagement à cran d'une saillie (10) dans une creusure (9).

***UNIQUEMENT A TITRE D'INFORMATION***

Codes utilisés pour identifier les Etats parties au PCT, sur les pages de couverture des brochures publiant des demandes internationales en vertu du PCT.

AT	Autriche	LU	Luxembourg
BR	Brésil	MC	Monaco
CF	Empire centrafricain	MG	Madagascar
CG	Congo	MW	Malawi
CH	Suisse	NL	Pays-Bas
CM	Cameroun	SE	Suède
DE	Allemagne, République fédérale d'	SN	Sénégal
DK	Danemark	SU	Union soviétique
FR	France	TD	Tchad
GA	Gabon	TG	Togo
GB	Royaume-Uni	US	Etats-Unis d'Amérique
JP	Japon		

- 1 -

Article comprenant un anneau ouvert.

L'invention se rapporte à un article comprenant un anneau ouvert destiné à être introduit dans un trou d'un objet.

Les articles de ce genre peuvent être très divers, et parmi ceux-ci, on peut citer notamment les porte-clés, les étiquettes d'identification destinées à être fixées à des valises, autres bagages et vêtements, les étiquettes pour l'affichage de prix de certaines marchandises.

L'invention a pour but de permettre la réalisation d'articles de ce genre particulièrement simples et bon marché.

10 L'invention a pour objet un article comprenant un anneau ouvert destiné à être introduit dans un trou d'un objet, cet anneau étant constitué en deux parties annulaires ouvertes et déplaçables l'une par rapport à l'autre, des moyens de retenue permettant de maintenir ces deux parties l'une contre l'autre dans une position dans laquelle les portions ouvertes sont décalées, afin de se trouver chacune en regard d'une portion non ouverte de l'autre partie. Cet article est caractérisé en ce que chaque partie annulaire est en matière plastique injectée, les moyens de retenue étant disposés sur les faces des parties annulaires qui sont en regard l'une de l'autre.

Le dessin annexé représente, schématiquement et à titre d'exemple, deux formes d'exécution de l'article objet de



l'invention.

La figure 1 montre, en position ouverte, un porte-clés selon la première forme d'exécution.

La figure 2 le montre en position d'utilisation.

5 La figure 3 est une vue d'une partie d'une étiquette volante selon la seconde forme d'exécution.

Le porte-clés illustré aux figures 1 et 2 montre deux parties annulaires 1 et 2 présentant chacune une portion ouverte 3, respectivement 4. Chaque partie annulaire 1 et 2  
10 est solidaire d'une plaquette 5, respectivement 6. Ces deux plaquettes sont reliées par une partie 7 de moindre épaisseur constituant des moyens d'articulation d'une plaquette par rapport à l'autre suivant un axe 8. On voit que cet axe 8 est sensiblement parallèle au plan des parties  
15 annulaires 1 et 2 et passe en dehors de ces parties.

Des saillies 10, disposées sur les parties annulaires 1 et 2 et sur les plaquettes 5 et 6, sont destinées à être engagées à force ou à cran dans des creusures 9 des parties ou plaquettes opposées.

20 En outre, les parties annulaires 1 et 2 présentent chacune une saillie latérale 17 destinée à s'engager dans l'ouverture 4, respectivement 3, de la partie annulaire opposée et à combler le vide de cette ouverture. Ainsi, la surface extérieure des deux parties annulaires 1 et 2, en position  
25 juxtaposée, est pratiquement unie.

Pour fixer une clé au porte-clés, on engage celle-ci dans le passage formé par la portion ouverte 3, puis on fait glisser la clé sur la partie annulaire 1 pour l'amener dans une position dans laquelle, en repliant les plaquettes 5 et 6 l'une contre l'autre, cette clé se trouve en  
30 regard de la portion ouverte 4. Dans cette position, les parties saillantes 10 coopèrent avec les creusures 9 et constituent avec celles-ci des sortes de boutons à pression. Il est bien visible que, comme les ouvertures 3 et

4 sont décalées l'une par rapport à l'autre, la ou les clés fixées au porte-clés ne peuvent plus s'échapper tant que les parties annulaires 1 et 2 sont maintenues l'une contre l'autre, comme le montre la figure 2.

5 La figure 3 montre l'une des parties constituantes d'une étiquette formée par l'assemblage de deux pièces identiques. Chacune de ces pièces comprend une partie annulaire 11 avec une ouverture 12, la partie 11 étant adjacente à une plaquette 13. Cette pièce présente un axe de symétrie 10 14 de chaque côté duquel se trouvent des parties d'accrochage constituées par un téton bombé 15 et une creusure 16. En outre, la partie annulaire 11 présente une saillie latérale 17 disposée symétriquement à l'ouverture 12 par rapport à l'axe 14. Il est évident qu'en prenant deux pièces 15 identiques, il est possible de les accoupler l'une à l'autre en engageant le téton 15 de chaque pièce dans la creusure 16 de l'autre pièce. En même temps, chaque saillie 17 d'une partie annulaire 11 s'engage dans l'ouverture 20 re. Ainsi, la surface extérieure des deux parties 11 juxtaposées est pratiquement unie. La plaquette 13 peut être imprimée ou être en une matière prévue pour recevoir des inscriptions manuscrites.

Il est clair que les moyens de retenue pourraient être 25 simplement constitués par les saillies 17 auxquelles on donnerait une forme pour réaliser un engagement à cran dans les ouvertures 12.

En variante, les moyens de retenue des parties annulaires l'une contre l'autre pourraient être magnétiques et réalisés, par exemple, en noyant dans lesdites parties annu- 30 laires des éléments magnétiques, ou encore en utilisant une matière plastique avec une charge de poudre magnétisable.



Revendications

1. Article comprenant un anneau ouvert destiné à être introduit dans un trou d'un objet, cet anneau étant constitué en deux parties annulaires (1, 2) ouvertes et déplaçables l'une par rapport à l'autre, des moyens de retenue  
5 permettant de maintenir ces deux parties (1, 2) l'une contre l'autre dans une position dans laquelle les portions ouvertes (3, 4) sont décalées, afin de se trouver chacune en regard d'une portion non ouverte de l'autre partie, caractérisé en ce que chaque partie annulaire (1, 2) est en  
10 matière plastique injectée, les moyens de retenue étant disposés sur les faces des parties annulaires (1, 2) qui sont en regard l'une de l'autre.
2. Article selon la revendication 1, caractérisé en ce que les moyens de retenue comprennent des saillies (10) et  
15 des creusures (9) destinées à s'engager à force les unes dans les autres.
3. Article selon la revendication 2, caractérisé en ce que les deux parties annulaires (1, 2) sont articulées l'une à l'autre suivant un axe sensiblement parallèle au  
20 plan de l'anneau.
4. Article selon la revendication 3, caractérisé en ce que chaque partie annulaire (1, 2) est venue d'une pièce avec une plaquette (5, 6) s'étendant vers l'extérieur de  
25 cette partie annulaire (1, 2), les deux plaquettes (5, 6) étant articulées l'une à l'autre par une portion de moindre épaisseur reliant leurs bords (7) éloignés de la partie annulaire (1, 2).
5. Article selon la revendication 4, caractérisé en ce que les faces des plaquettes (5, 6) venant en regard l'une  
30 ne de l'autre, lorsque les parties annulaires (1, 2) sont dans leur position adjacente, présentent des parties en creux (9) et en relief (10) formant organes d'accrochage pour retenir lesdites faces l'une contre l'autre.

6. Article selon la revendication 2, caractérisé en ce que chaque partie annulaire (11) est venue d'une pièce avec une plaquette (13) s'étendant vers l'extérieur de cette partie annulaire, cette plaquette présentant des 5 moyens d'accrochage, mâle (15) et femelle (16), disposés de part et d'autre d'un axe de symétrie (14), de l'ensemble partie annulaire et plaquette, de façon à permettre l'accrochage de deux ensembles l'un à l'autre pour constituer l'article.
- 10 7. Article selon la revendication 2, caractérisé en ce que chaque partie annulaire (1, 2) présente une saillie latérale destinée à s'engager dans la portion ouverte de l'autre partie annulaire.



## REVENDEICATIONS MODIFIEES

(reçues par le Bureau International le 19 Juillet 1979 (19.07.79))

1. (nouvelle) Article comprenant un anneau ouvert destiné à être introduit dans un trou d'un objet, cet anneau étant constitué de deux parties annulaires (1,2;11) ouvertes et déplaçables l'une par rapport à l'autre, des moyens de re-  
5 tenue permettant de maintenir ces deux parties (1,2;11) l'une contre l'autre dans une position dans laquelle les portions ouvertes (3,4) sont décalées, afin de se trouver chacune en regard d'une portion non ouverte de l'autre partie, caractérisé en ce qu'il est en matière plastique in-  
10 jectée et que chaque partie annulaire (1,2;11) est venue d'une pièce avec une plaquette (5,6;13) s'étendant vers l'extérieur de cette partie annulaire, les moyens de retenue comprenant des saillies (10) et des creusures (9) destinées à s'engager à force les unes dans les autres, ces moyens  
15 étant disposés sur les faces des parties annulaires et sur les faces des plaquettes qui sont respectivement en regard l'une de l'autre.

2. (nouvelle) Article selon la revendication 1, caractérisé en ce que les deux plaquettes (5,6) sont articulées l'une  
20 ne à l'autre par une portion de moindre épaisseur reliant leurs bords (7) éloignés de la partie annulaire (1,2).

3. (nouvelle) Article selon la revendication 1, caractérisé en ce que chaque plaquette (13) présente des moyens d'accrochage, mâle (15) et femelle (16), disposés de part et  
25 d'autre d'un axe de symétrie (14) de l'ensemble partie annulaire et plaquette, de façon à permettre l'accrochage de deux ensembles l'un à l'autre pour constituer l'article.



6. Article selon la revendication 2, caractérisé en ce que chaque partie annulaire (11) est venue d'une pièce avec une plaquette (13) s'étendant vers l'extérieur de cette partie annulaire, cette plaquette présentant des moyens d'accrochage, mâle (15) et femelle (16), disposés de part et d'autre d'un axe de symétrie (14), de l'ensemble partie annulaire et plaquette, de façon à permettre l'accrochage de deux ensembles l'un à l'autre pour constituer l'article.
- 5
- 10 7. Article selon la revendication 2, caractérisé en ce que chaque partie annulaire (1, 2) présente une saillie latérale destinée à s'engager dans la portion ouverte de l'autre partie annulaire.



## DECLARATION SELON L'ARTICLE 19

La nouvelle revendication 1 est une combinaison des revendications 1, 2 et 4 (en partie) originales.

Les nouvelles revendications 2 et 3 correspondent respectivement aux revendications 5 et 6.



FIG. 1

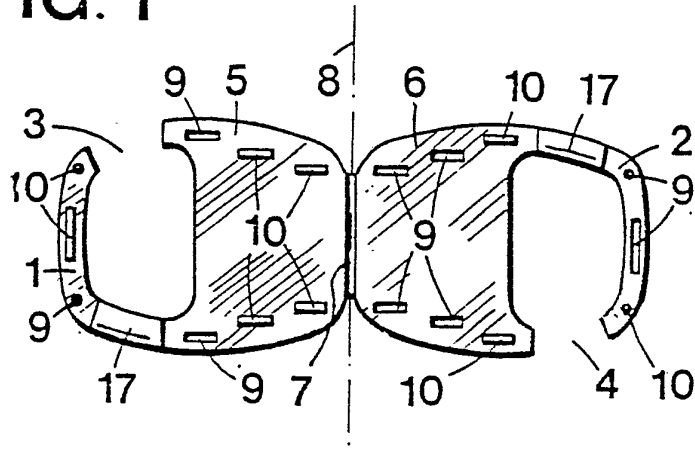


FIG. 2

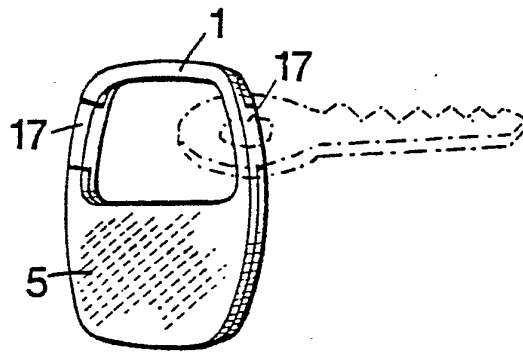
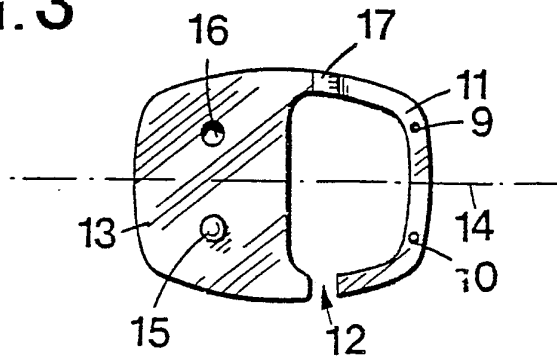


FIG. 3





## SUIITE DES RENSEIGNEMENTS INDIQUÉS SUR LA DEUXIÈME FEUILLE

FR, A, 1408333, délivré le 5 juillet 1965, voir page 1, colonne 1, alinéa 1, colonne 2, avant-dernier alinéa; page 2, colonne 1, lignes 11 à 17; 28 à 57; résumé, points 1 et 4; figures 1, 2, 4 et 5, S.E.G.E.D.E.; P.Trescartes & Cie.	1, 2
FR, A, 1482373, publié le 26 mai 1967, voir résumé et figures 1 à 3, J.Giovannoni	1

-3-

V. OBSERVATIONS LORSQU'IL A ÉTÉ ESTIMÉ QUE CERTAINES REVENDICATIONS NE POUVAIENT PAS FAIRE L'OBJET D'UNE RECHERCHE <sup>10</sup>

Selon l'article 17.2) a) certaines revendications n'ont pas fait l'objet d'une recherche pour les motifs suivants:

1.  Les revendications numéros.....se rapportent à un objet à l'égard duquel la présente administration n'a pas l'obligation de procéder à la recherche, <sup>12</sup> à savoir:
  
2.  Les revendications numéros.....se rapportent à des parties de la demande internationale qui ne remplissent pas les conditions prescrites dans une mesure telle qu'une recherche significative ne peut être effectuée, <sup>13</sup> précisément:

VI. OBSERVATIONS LORSQU'IL Y A ABSENCE D'UNITÉ DE L'INVENTION <sup>11</sup>

L'administration chargée de la recherche internationale a trouvé plusieurs inventions dans la présente demande internationale, c'est-à-dire:

1.  Comme toutes les taxes additionnelles demandées ont été payées dans les délais, le présent rapport de recherche internationale couvre toutes les revendications de la demande internationale pouvant faire l'objet d'une recherche.
2.  Comme seulement une des parties taxes additionnelles demandées ont été payées dans les délais, le présent rapport de recherche internationale couvre seulement celles des revendications de la demande pour lesquelles les taxes ont été payées, c'est-à-dire les revendications:
3.  Aucune taxe additionnelle demandée n'a été payée dans les délais par le déposant. En conséquence, le présent rapport de recherche internationale est limité à l'invention mentionnée en premier dans les revendications; elle est couverte par les revendications numéros:

Remarque quant à la réserve

- Les taxes additionnelles de recherche étaient accompagnées d'une réserve du déposant.
- Aucune réserve n'a été faite lors du paiement des taxes additionnelles de recherche.

## SUITE DES RENSEIGNEMENTS INDIQUÉS SUR LA DEUXIÈME FEUILLE

A	US, A, 1745333, publié le 28 janvier 1930, voir page 1, lignes 62 à 80 et figures 2 et 4, W.Read	1
---	--	---

-----

V. OBSERVATIONS LORSQU'IL A ÉTÉ ESTIMÉ QUE CERTAINES REVENDICATIONS NE POUVAIENT PAS FAIRE L'OBJET D'UNE RECHERCHE <sup>10</sup>

Selon l'article 17.2) a) certaines revendications n'ont pas fait l'objet d'une recherche pour les motifs suivants:

1.  Les revendications numéros ..... se rapportent à un objet à l'égard duquel la présente administration n'a pas l'obligation de procéder à la recherche, <sup>12</sup> à savoir:
  
2.  Les revendications numéros ..... se rapportent à des parties de la demande internationale qui ne remplissent pas les conditions prescrites dans une mesure telle qu'une recherche significative ne peut être effectuée, <sup>13</sup> précisément:

VI. OBSERVATIONS LORSQU'IL Y A ABSENCE D'UNITÉ DE L'INVENTION <sup>11</sup>

L'administration chargée de la recherche internationale a trouvé plusieurs inventions dans la présente demande internationale, c'est-à-dire:

1.  Comme toutes les taxes additionnelles demandées ont été payées dans les délais, le présent rapport de recherche internationale couvre toutes les revendications de la demande internationale pouvant faire l'objet d'une recherche.
2.  Comme seulement une des parties taxes additionnelles demandées ont été payées dans les délais, le présent rapport de recherche internationale couvre seulement celles des revendications de la demande pour lesquelles les taxes ont été payées, c'est-à-dire les revendications:
3.  Aucune taxe additionnelle demandée n'a été payée dans les délais par le déposant. En conséquence, le présent rapport de recherche internationale est limité à l'invention mentionnée en premier dans les revendications; elle est couverte par les revendications numéros:

Remarque quant à la réserve

- Les taxes additionnelles de recherche étaient accompagnées d'une réserve du déposant.
- Aucune réserve n'a été faite lors du paiement des taxes additionnelles de recherche.

# INTERNATIONAL SEARCH REPORT

International Application No PCT/CH 79/00034

<b>I. CLASSIFICATION OF SUBJECT MATTER</b> (if several classification symbols apply, indicate all) <sup>3</sup>		
According to International Patent Classification (IPC) or to both National Classification and IPC		
A 44 B 15/00, A 45 C 13/42; G 09 F 3/04		
<b>II. FIELDS SEARCHED</b>		
Minimum Documentation Searched <sup>4</sup>		
Classification System	Classification Symbols	
Int.Cl. <sup>2</sup>	A 45 C; A 44 B; A 47 G; G 09 F	
Documentation Searched other than Minimum Documentation to the Extent that such Documents are Included in the Fields Searched <sup>5</sup>		
<b>III. DOCUMENTS CONSIDERED TO BE RELEVANT</b> <sup>14</sup>		
Category *	Citation of Document, <sup>16</sup> with indication, where appropriate, of the relevant passages <sup>17</sup>	Relevant to Claim No. <sup>18</sup>
	FR, A, 1481078, delivered on 10 April 1967, see page 1, column 1, two last paragraphs; column 2, paragraphs 1 to 4, abstract items 1,2,6, figure 1,C.Renaudin --	1
	FR, A, 424053, published on 4 May 1911, see page 1, lines 8 to 26 and 64; page 2, lines 1 to 58, 75 to 86; abstract; figures, E.Auger --	3,7
	FR, A, 2160333, published on 29 June 1973, see claims 1 and 2; figures 1 to 6, F.Alliod --	1,2
	FR, A, 1481644, delivered on 10 April 1967, see page 2, column 2, paragraphs 4 to 6 and abstract items 1,4,8; figures 4 and 5, Stoba A.G. --	1,4,5
	US, A, 3908418, published on 30 September 1975, see column 1, lines 27 to 40; column 2, paragraph 1, column 4, paragraph 1, claims 1 to 3, figures, Stoffel Seals Corp. --	1,4,5
--		
- 2 -		
* Special categories of cited documents: <sup>15</sup>		
"A" document defining the general state of the art	"P" document published prior to the international filing date but on or after the priority date claimed	
"E" earlier document but published on or after the international filing date	"T" later document published on or after the international filing date or priority date and not in conflict with the application, but cited to understand the principle or theory underlying the invention	
"L" document cited for special reason other than those referred to in the other categories	"X" document of particular relevance	
"O" document referring to an oral disclosure, use, exhibition or other means		
<b>IV. CERTIFICATION</b>		
Date of the Actual Completion of the International Search <sup>3</sup>	Date of Mailing of this International Search Report <sup>2</sup>	
15 May 1979 (15.05.79)	31 May 1979 (31.05.79)	
International Searching Authority <sup>1</sup>	Signature of Authorized Officer <sup>20</sup>	
European Patent Office		

**FURTHER INFORMATION CONTINUED FROM THE SECOND SHEET**

FR, A, 1408333, delivered on 5 July 1965,  
see page 1, column 1, paragraph 1,  
column 2, last but one paragraph; page  
2, column 1, lines 11 to 17; 28 to 57;  
abstract, items 1 and 4; figures 1,2,4  
and 5, S.E.G.E.D.E.; P.Trescartes & Cie.

1,2

FR, A, 1482373, published on 26 May 1967,  
see abstract and figures 1 to 3,  
J.Giovannoni

1

- 3 -

**V.  OBSERVATIONS WHERE CERTAIN CLAIMS WERE FOUND UNSEARCHABLE <sup>10</sup>**

This international search report has not been established in respect of certain claims under Article 17(2) (a) for the following reasons:

1.  Claim numbers \_\_\_\_\_, because they relate to subject matter <sup>12</sup> not required to be searched by this Authority, namely:

2.  Claim numbers \_\_\_\_\_, because they relate to parts of the international application that do not comply with the prescribed requirements to such an extent that no meaningful international search can be carried out <sup>13</sup>, specifically:

**VI.  OBSERVATIONS WHERE UNITY OF INVENTION IS LACKING <sup>11</sup>**

This International Searching Authority found multiple inventions in this international application as follows:

1.  As all required additional search fees were timely paid by the applicant, this international search report covers all searchable claims of the international application.

2.  As only some of the required additional search fees were timely paid by the applicant, this international search report covers only those claims of the international application for which fees were paid, specifically claims:

3.  No required additional search fees were timely paid by the applicant. Consequently, this international search report is restricted to the invention first mentioned in the claims; it is covered by claim numbers:

**Remark on Protest**

- The additional search fees were accompanied by applicant's protest.  
 No protest accompanied the payment of additional search fees.



**FURTHER INFORMATION CONTINUED FROM THE SECOND SHEET**

A	US, A, 1745333, published on 28 January 1930, see page 1, lines 62 to 80 and figures 2 and 4, W.Read	1
---	--	---

-----

**V.  OBSERVATIONS WHERE CERTAIN CLAIMS WERE FOUND UNSEARCHABLE <sup>10</sup>**

This international search report has not been established in respect of certain claims under Article 17(2) (a) for the following reasons:

1.  Claim numbers ....., because they relate to subject matter<sup>12</sup> not required to be searched by this Authority, namely:

2.  Claim numbers ....., because they relate to parts of the international application that do not comply with the prescribed requirements to such an extent that no meaningful international search can be carried out<sup>13</sup>, specifically:

**VI.  OBSERVATIONS WHERE UNITY OF INVENTION IS LACKING <sup>11</sup>**

This International Searching Authority found multiple inventions in this international application as follows:

1.  As all required additional search fees were timely paid by the applicant, this international search report covers all searchable claims of the international application.

2.  As only some of the required additional search fees were timely paid by the applicant, this international search report covers only those claims of the international application for which fees were paid, specifically claims:

3.  No required additional search fees were timely paid by the applicant. Consequently, this international search report is restricted to the invention first mentioned in the claims; it is covered by claim numbers:

Remark on Protest

- The additional search fees were accompanied by applicant's protest.
- No protest accompanied the payment of additional search fees.