

(19)日本国特許庁(JP)

(12)特許公報(B2)

(11)特許番号
特許第7334011号
(P7334011)

(45)発行日 令和5年8月28日(2023.8.28)

(24)登録日 令和5年8月18日(2023.8.18)

(51)国際特許分類	F I		
H 0 1 L 21/301 (2006.01)	H 0 1 L	21/78	Q
B 2 3 K 26/53 (2014.01)	H 0 1 L	21/78	B
	H 0 1 L	21/78	M
	B 2 3 K	26/53	

請求項の数 5 (全15頁)

(21)出願番号	特願2019-145067(P2019-145067)	(73)特許権者	000134051 株式会社ディスコ 東京都大田区大森北二丁目13番11号
(22)出願日	令和1年8月7日(2019.8.7)	(74)代理人	100075384 弁理士 松本 昂
(65)公開番号	特開2021-27220(P2021-27220A)	(74)代理人	100172281 弁理士 岡本 知広
(43)公開日	令和3年2月22日(2021.2.22)	(74)代理人	100206553 弁理士 笠原 崇廣
審査請求日	令和4年6月17日(2022.6.17)	(74)代理人	100189773 弁理士 岡本 英哲
		(74)代理人	100184055 弁理士 岡野 貴之
		(72)発明者	原田 成規 東京都大田区大森北二丁目13番11号 最終頁に続く

(54)【発明の名称】 ウェーハの加工方法

(57)【特許請求の範囲】

【請求項1】

複数のデバイスが、分割予定ラインによって区画された表面の各領域に形成されたウェーハを個々のデバイスチップに分割するウェーハの加工方法であって、

ウェーハの裏面または該表面に糊層を備えないポリオレフィン系シートを配設するポリオレフィン系シート配設工程と、

該ポリオレフィン系シートに熱風を当てて該ポリオレフィン系シートを加熱し、該ウェーハと、該ポリオレフィン系シートと、を一体化させる一体化工程と、

該一体化工程の前または後に、該ウェーハを収容できる大きさの開口部を有し複数の磁石を備える第1のフレームと、該ウェーハを収容できる大きさの開口部を有する第2のフレームと、で構成されるフレームを使用して、該磁石により生じる磁力により該第1のフレームと、該第2のフレームと、の間に該ポリオレフィン系シートの外周部を挟持して該ポリオレフィン系シートを該フレームで支持するフレーム支持工程と、

該ウェーハに対して透過性を有する波長のレーザービームの集光点を該ウェーハの内部に位置付け、該レーザービームを該分割予定ラインに沿って該ウェーハに照射して該ウェーハに連続的にシールドトンネルを形成し、該ウェーハを個々のデバイスチップに分割する分割工程と、

該ポリオレフィン系シートから個々の該デバイスチップをピックアップするピックアップ工程と、

を備えることを特徴とするウェーハの加工方法。

【請求項 2】

該ピックアップ工程では、該ポリオレフィン系シートを拡張して各デバイスチップ間の間隔を広げ、該ポリオレフィン系シート側から該デバイスチップを突き上げることを特徴とする請求項 1 記載のウェーハの加工方法。

【請求項 3】

該ポリオレフィン系シートは、ポリエチレンシート、ポリプロピレンシート、ポリスチレンシートのいずれかであることを特徴とする請求項 1 記載のウェーハの加工方法。

【請求項 4】

該一体化工程において、該ポリオレフィン系シートが該ポリエチレンシートである場合に加熱温度は 120 ~ 140 であり、該ポリオレフィン系シートが該ポリプロピレンシートである場合に加熱温度は 160 ~ 180 であり、該ポリオレフィン系シートが該ポリスチレンシートである場合に加熱温度は 220 ~ 240 であることを特徴とする請求項 3 記載のウェーハの加工方法。

10

【請求項 5】

該ウェーハは、Si、GaN、GaAs、ガラスのいずれかで構成されることを特徴とする請求項 1 記載のウェーハの加工方法。

【発明の詳細な説明】**【技術分野】****【0001】**

本発明は、複数のデバイスが分割予定ラインによって区画された表面の各領域に形成されたウェーハを個々のデバイスチップに分割するウェーハの加工方法に関する。

20

【背景技術】**【0002】**

携帯電話やパソコン等の電子機器に使用されるデバイスチップの製造工程では、まず、半導体等の材料からなるウェーハの表面に複数の交差する分割予定ライン（ストリート）を設定する。そして、該分割予定ラインで区画される各領域にIC（Integrated Circuit）、LSI（Large-Scale Integration）、LED（Light Emitting Diode）等のデバイスを形成する。

【0003】

その後、開口を有する環状のフレームに該開口を塞ぐように貼られたダイシングテープと呼ばれる粘着テープを該ウェーハの裏面または表面に貼着し、ウェーハと、粘着テープと、環状のフレームと、が一体となったフレームユニットを形成する。そして、フレームユニットに含まれるウェーハを該分割予定ラインに沿って加工して分割すると、個々のデバイスチップが形成される。

30

【0004】

ウェーハの分割には、例えば、レーザー加工装置が使用される。レーザー加工装置は、粘着テープを介してウェーハを保持するチャックテーブルと、ウェーハに対して透過性を有する波長のレーザービームを集光点が該ウェーハの内部に位置付けられた状態で該ウェーハに照射するレーザー加工ユニットと、を備える。

【0005】

ウェーハを分割する際には、チャックテーブルの上にフレームユニットを載せ、粘着テープを介してチャックテーブルにウェーハを保持させる。そして、チャックテーブルと、レーザー加工ユニットと、をチャックテーブルの上面に平行な方向に沿って相対移動させながら各分割予定ラインに沿ってウェーハに該レーザー加工ユニットから次々と該レーザービームを照射する。

40

【0006】

該レーザービームがウェーハに照射されると、シールドトンネルと称されるフィラメント状の領域が分割予定ラインに沿って次々に形成される。このシールドトンネルは、ウェーハの厚さ方向に沿う細孔と、該細孔を囲繞する非晶質領域から構成されており、ウェーハの分割起点となる（特許文献 1 参照）。

50

【 0 0 0 7 】

その後、レーザー加工装置からフレームユニットを搬出し、粘着テープを径方向外側に拡張すると、ウェーハが分割されて個々のデバイスチップが形成される。形成されたデバイスチップを粘着テープからピックアップする際には、予め、粘着テープに紫外線を照射する等の処理を施して粘着テープの粘着力を低下させておく。デバイスチップの生産効率が高い加工装置として、ウェーハの分割と、粘着テープへの紫外線の照射と、を一つの装置で連続して実施できる加工装置が知られている（特許文献2参照）。

【 先行技術文献 】

【 特許文献 】

【 0 0 0 8 】

【 文献 】 特許第 6 1 5 1 5 5 7 号 公 報
特許第 3 0 7 6 1 7 9 号 公 報

【 発明の概要 】

【 発明が解決しようとする課題 】

【 0 0 0 9 】

粘着テープは、例えば、塩化ビニールシート等で形成された基材層と、該基材層上に配設された糊層と、を含む。レーザー加工装置では、分割起点となるシールドトンネルをウェーハに形成するためにレーザービームがウェーハの内部に照射される。このとき、該レーザービームの漏れ光の一部が粘着テープの糊層に達する。そして、レーザービームの照射による熱的な影響により粘着テープの糊層が溶融し、ウェーハから形成されたデバイスチップの裏面側または表面側に糊層の一部が固着する。

【 0 0 1 0 】

この場合、粘着テープからデバイスチップをピックアップする際に粘着テープに紫外線を照射する等の処理を実施しても、ピックアップされたデバイスチップの裏面または表面側には糊層の該一部が残存してしまう。そのため、デバイスチップの品質の低下が問題となる。

【 0 0 1 1 】

本発明はかかる問題点に鑑みてなされたものであり、その目的とするところは、形成されるデバイスチップの裏面または表面側に糊層が付着せず、デバイスチップに糊層の付着に由来する品質の低下が生じないウェーハの加工方法を提供することである。

【 課題を解決するための手段 】

【 0 0 1 2 】

本発明の一態様によれば、複数のデバイスが、分割予定ラインによって区画された表面の各領域に形成されたウェーハを個々のデバイスチップに分割するウェーハの加工方法であって、ウェーハの裏面または該表面に糊層を備えないポリオレフィン系シートを配設するポリオレフィン系シート配設工程と、該ポリオレフィン系シートに熱風を当てて該ポリオレフィン系シートを加熱し、該ウェーハと、該ポリオレフィン系シートと、を一体化させる一体化工程と、該一体化工程の前または後に、該ウェーハを収容できる大きさの開口部を有し複数の磁石を備える第1のフレームと、該ウェーハを収容できる大きさの開口部を有する第2のフレームと、で構成されるフレームを使用して、該磁石により生じる磁力により該第1のフレームと、該第2のフレームと、の間に該ポリオレフィン系シートの外周部を挟持して該ポリオレフィン系シートを該フレームで支持するフレーム支持工程と、該ウェーハに対して透過性を有する波長のレーザービームの集光点を該ウェーハの内部に位置付け、該レーザービームを該分割予定ラインに沿って該ウェーハに照射して該ウェーハに連続的にシールドトンネルを形成し、該ウェーハを個々のデバイスチップに分割する分割工程と、該ポリオレフィン系シートから個々の該デバイスチップをピックアップするピックアップ工程と、を備えることを特徴とするウェーハの加工方法が提供される。

【 0 0 1 3 】

また、好ましくは、該ピックアップ工程では、該ポリオレフィン系シートを拡張して各デバイスチップ間の間隔を広げ、該ポリオレフィン系シート側から該デバイスチップを突

10

20

30

40

50

き上げる。

【0014】

また、好ましくは、該ポリオレフィン系シートは、ポリエチレンシート、ポリプロピレンシート、ポリスチレンシートのいずれかである。

【0015】

さらに、好ましくは、該一体化工程において、該ポリオレフィン系シートが該ポリエチレンシートである場合に加熱温度は120 ~ 140 であり、該ポリオレフィン系シートが該ポリプロピレンシートである場合に加熱温度は160 ~ 180 であり、該ポリオレフィン系シートが該ポリスチレンシートである場合に加熱温度は220 ~ 240 である。

10

【0016】

また、好ましくは、該ウェーハは、Si、GaN、GaAs、ガラスのいずれかで構成される。

【発明の効果】

【0017】

本発明の一態様に係るウェーハの加工方法では、フレームユニットに糊層を有する粘着テープを使用せず、糊層を備えないポリオレフィン系シートを用いてフレームと、ウェーハと、を一体化する。ポリオレフィン系シートと、ウェーハと、を一体化させる一体化工程は、該ポリオレフィン系シートに熱風を当てて実現される。

【0018】

本発明の一態様に係るウェーハの加工方法では、ウェーハを収容できる大きさの開口部を有する第1のフレームと、ウェーハを収容できる大きさの開口部を有する第2のフレームと、で構成されるフレームが使用される。第1のフレームは複数の磁石を備え、第1のフレーム及び第2のフレームは、該磁石により生じる磁力により互いに引き寄せられる。

20

【0019】

そして、フレーム支持工程では、該第1のフレームと、該第2のフレームと、の間にポリオレフィン系シートを配し、該第1のフレームと、該第2のフレームと、で挟持して該ポリオレフィン系シートをフレームで支持できる。

【0020】

すなわち、ポリオレフィン系シートが糊層を備えていなくても、該一体化工程及びフレーム支持工程を実施することで、ウェーハと、ポリオレフィン系シートと、フレームと、を一体化させてフレームユニットを形成できる。

30

【0021】

その後、ウェーハに対して透過性を有する波長のレーザービームをウェーハに照射し、分割予定ラインに沿って連続的にシールドトンネルを形成して該ウェーハを分割する。その後、ポリオレフィン系シートからデバイスチップをピックアップする。ピックアップされたデバイスチップは、それぞれ、所定の実装対象に実装される。

【0022】

ウェーハの内部にシールドトンネルを形成する際、レーザービームの漏れ光がポリオレフィン系シートに達する。しかしながら、ポリオレフィン系シートは糊層を備えないため、該糊層が溶融してデバイスチップの裏面または表面側に固着することがない。

40

【0023】

すなわち、本発明の一態様によると、糊層を備えないポリオレフィン系シートを用いてフレームユニットを形成できるため、糊層を備えた粘着テープが不要であり、結果として糊層の付着に起因するデバイスチップの品質低下が生じない。

【0024】

したがって、本発明の一態様によると、形成されるデバイスチップの裏面または表面側に糊層が付着せず、デバイスチップに糊層の付着に由来する品質の低下が生じないウェーハの加工方法が提供される。

【図面の簡単な説明】

50

【 0 0 2 5 】

【図 1】図 1 (A) は、ウェーハの表面を模式的に示す斜視図であり、図 1 (B) は、ウェーハの裏面を模式的に示す斜視図である。

【図 2】チャックテーブルの保持面上にウェーハを位置付ける様子を模式的に示す斜視図である。

【図 3】ポリオレフィン系シート配設工程を模式的に示す斜視図である。

【図 4】一体化工程の一例を模式的に示す斜視図である。

【図 5】図 5 (A) は、フレーム支持工程を模式的に示す斜視図であり、図 5 (B) は、形成されたフレームユニットを模式的に示す斜視図である。

【図 6】図 6 (A) は、分割工程を模式的に示す斜視図であり、図 6 (B) は、同断面図であり、図 6 (C) は、シールドトンネルを模式的に示す斜視図である。

10

【図 7】ピックアップ装置へのフレームユニットの搬入を模式的に示す斜視図である。

【図 8】図 8 (A) は、フレーム支持台の上に固定されたフレームユニットを模式的に示す断面図であり、図 8 (B) は、ピックアップ工程を模式的に示す断面図である。

【発明を実施するための形態】

【 0 0 2 6 】

添付図面を参照して、本発明の一態様に係る実施形態について説明する。まず、本実施形態に係るウェーハの加工方法で加工されるウェーハについて説明する。図 1 (A) は、ウェーハ 1 の表面を模式的に示す斜視図であり、図 1 (B) は、ウェーハ 1 の裏面を模式的に示す斜視図である。

20

【 0 0 2 7 】

ウェーハ 1 は、例えば、S i (シリコン)、S i C (シリコンカーバイド)、G a N (ガリウムナイトライド)、G a A s (ヒ化ガリウム)、若しくは、その他の半導体等の材料、または、サファイア、ガラス、石英等の材料からなる略円板状の基板等である。該ガラスは、例えば、アルカリガラス、無アルカリガラス、ソーダ石灰ガラス、鉛ガラス、ホウケイ酸ガラス、石英ガラス等である。

【 0 0 2 8 】

ウェーハ 1 の表面 1 a は格子状に配列された複数の分割予定ライン 3 で区画される。また、ウェーハ 1 の表面 1 a の分割予定ライン 3 で区画された各領域には I C や L S I、L E D 等のデバイス 5 が形成される。本実施形態に係るウェーハ 1 の加工方法では、分割予定ライン 3 に沿ってウェーハ 1 に連側的にシールドトンネルを形成し、該シールドトンネルを起点にしてウェーハ 1 を分割し、個々のデバイスチップを形成する。

30

【 0 0 2 9 】

ウェーハ 1 にシールドトンネルを形成する際には、ウェーハ 1 に対して透過性を有する波長のレーザービームを分割予定ライン 3 に沿ってウェーハ 1 に照射し、該レーザービームをウェーハ 1 の内部に集光させる。このとき、該レーザービームは、図 1 (A) に示す表面 1 a 側からウェーハ 1 に照射されてもよく、または、図 1 (B) に示す裏面 1 b 側からウェーハ 1 に照射されてもよい。尚、裏面 1 b 側からウェーハ 1 にレーザービームを照射する場合、赤外線カメラを備えたアライメント手段を用いてウェーハ 1 を透過して表面 1 a 側の分割予定ライン 3 を検出し、分割予定ライン 3 に沿ってレーザービームを照射する。

40

【 0 0 3 0 】

ウェーハ 1 にシールドトンネルを形成するレーザー加工が実施されるレーザー加工装置 6 (図 6 (A) 参照) にウェーハ 1 を搬入する前に、ウェーハ 1 と、ポリオレフィン系シートと、フレームと、が一体化され、フレームユニットが形成される。ウェーハ 1 は、フレームユニットの状態ではレーザー加工装置 6 に搬入され、加工される。

【 0 0 3 1 】

そして、ポリオレフィン系シートを拡張するとウェーハ 1 を分割でき、ウェーハ 1 を分割することで形成された個々のデバイスチップは該ポリオレフィン系シートに支持される。その後、ポリオレフィン系シートをさらに拡張することでデバイスチップ間の間隔を広

50

げ、ピックアップ装置によりデバイスチップをピックアップする。

【0032】

環状のフレーム7（図5（A）及び図5（B）等参照）は、例えば、金属等の材料で形成され、ウェーハ1を収容できる大きさの開口部7bを有する第1のフレーム7aと、ウェーハ1を収容できる大きさの開口部7gを有する第2のフレーム7fと、の2つの部材で構成される。例えば、第1のフレーム7aと、第2のフレーム7fと、は略同一の形状である。

【0033】

第1のフレーム7aは、上面7c上に複数のピン7dを備える。また、第1のフレーム7aの上面7cには、複数の磁石7eが埋め込まれて配設される。第2のフレーム7fには、厚さ方向に貫通する複数の貫通孔7iが設けられる。第1のフレーム7aと、第2のフレーム7fと、を重ね合わせた際に、第1のフレーム7aのピン7dが該貫通孔7iに嵌め入れられるように、第2のフレーム7fの該貫通孔7iは第1のフレーム7aのピン7dに対応する数、位置及び大きさで形成される。

10

【0034】

ポリオレフィン系シート9（図3等参照）は、柔軟性を有する樹脂系シートであり、表裏面が平坦である。そして、ポリオレフィン系シート9は、フレーム7を構成する第1のフレーム7aの開口部7b及び第2のフレーム7fの開口部7gの径よりも大きい径を有し、糊層を備えない。ポリオレフィン系シート9は、アルケンをモノマーとして合成されるポリマーのシートであり、例えば、ポリエチレンシート、ポリプロピレンシート、または、ポリスチレンシート等の可視光に対して透明または半透明なシートである。ただし、ポリオレフィン系シート9はこれに限定されず、不透明でもよい。

20

【0035】

ポリオレフィン系シート9は、粘着性を備えないため室温ではウェーハ1に貼着できない。しかしながら、ポリオレフィン系シート9は熱可塑性を有するため、所定の圧力を印加しながらウェーハ1と接合させた状態で融点近傍の温度まで加熱すると、部分的に溶融してウェーハ1に接着できる。

【0036】

本実施形態に係るウェーハ1の加工方法では、加熱によりウェーハ1の裏面1b側にポリオレフィン系シート9を接着し、ポリオレフィン系シート9の外周部を第1のフレーム7aと、第2のフレーム7fと、の間に挟持してフレームユニットを形成する。

30

【0037】

次に、本実施形態に係るウェーハ1の加工方法の各工程について説明する。まず、ウェーハ1と、ポリオレフィン系シート9と、を一体化させる準備のために、ポリオレフィン系シート配設工程を実施する。図2は、チャックテーブル2の保持面2a上にウェーハ1を位置付ける様子を模式的に示す斜視図である。図2に示す通り、ポリオレフィン系シート配設工程は、上部に保持面2aを備えるチャックテーブル2上で実施される。

【0038】

チャックテーブル2は、上部中央にウェーハ1の外径よりも大きな径の多孔質部材を備える。該多孔質部材の上面は、チャックテーブル2の保持面2aとなる。チャックテーブル2は、図3に示す如く一端が該多孔質部材に通じた排気路を内部に有し、該排気路の他端側には吸引源2bが配設される。排気路には、連通状態と、切断状態と、を切り替える切り替え部2cが配設され、切り替え部2cが連通状態であると保持面2aに置かれた被保持物に吸引源2bにより生じた負圧が作用し、被保持物がチャックテーブル2に吸引保持される。

40

【0039】

ポリオレフィン系シート配設工程では、まず、図2に示す通り、チャックテーブル2の保持面2a上にウェーハ1を載せる。このとき、後述の分割工程においてレーザービームが照射される被照射面を表面1a及び裏面1bのいずれとするかを考慮して、ウェーハ1の向きを選択する。例えば、該被照射面を表面1aとする場合、表面1a側を下方に向け

50

る。また、例えば、該被照射面を裏面 1 b とする場合、裏面 1 b 側を下方に向ける。以下、レーザービームの被照射面を表面 1 a とする場合を例に本実施形態に係るウェーハの加工方法について説明するが、ウェーハ 1 の向きはこれに限定されない。

【 0 0 4 0 】

チャックテーブル 2 の保持面 2 a 上にウェーハ 1 を載せた後、ウェーハ 1 の裏面 1 b (または表面 1 a) 上にポリオレフィン系シート 9 を配設する。図 3 は、ポリオレフィン系シート配設工程を模式的に示す斜視図である。図 3 に示す通り、ウェーハ 1 を覆うようにウェーハ 1 の上にポリオレフィン系シート 9 を配設する。

【 0 0 4 1 】

なお、ポリオレフィン系シート配設工程では、ポリオレフィン系シート 9 の径よりも小さい径の保持面 2 a を備えるチャックテーブル 2 が使用される。後に実施される一体化工程でチャックテーブル 2 による負圧をポリオレフィン系シート 9 に作用させる際に、保持面 2 a の全体がポリオレフィン系シート 9 により覆われていなければ、負圧が隙間から漏れてしまい、ポリオレフィン系シート 9 に適切に圧力を印加できないためである。

【 0 0 4 2 】

本実施形態に係るウェーハ 1 の加工方法では、次に、ポリオレフィン系シート 9 に熱風を当ててポリオレフィン系シート 9 を加熱し、ウェーハ 1 と、該ポリオレフィン系シート 9 と、を一体化する一体化工程を実施する。図 4 は、一体化工程の一例を模式的に示す斜視図である。図 4 では、可視光に対して透明または半透明であるポリオレフィン系シート 9 を通して視認できるものを破線で示す。

【 0 0 4 3 】

一体化工程では、まず、チャックテーブル 2 の切り替え部 2 c を作動させて吸引源 2 b をチャックテーブル 2 の上部の多孔質部材に接続する連通状態とし、吸引源 2 b による負圧をポリオレフィン系シート 9 に作用させる。すると、大気圧によりポリオレフィン系シート 9 がウェーハ 1 に対して密着する。

【 0 0 4 4 】

次に、吸引源 2 b によりポリオレフィン系シート 9 を吸引しながらポリオレフィン系シート 9 を加熱する。ポリオレフィン系シート 9 の加熱は、例えば、図 4 に示す通り、チャックテーブル 2 の上方に配設されるヒートガン 4 により実施される。

【 0 0 4 5 】

ヒートガン 4 は、電熱線等の加熱手段と、ファン等の送風機構と、を内部に備え、空気を加熱し噴射できる。吸引源 2 b による負圧をポリオレフィン系シート 9 に作用させながらヒートガン 4 によりポリオレフィン系シート 9 に上面から熱風 4 a を供給し、ポリオレフィン系シート 9 を所定の温度に加熱すると、ポリオレフィン系シート 9 がウェーハ 1 に熱圧着される。

【 0 0 4 6 】

ポリオレフィン系シート 9 を熱圧着した後は、切り替え部 2 c を作動させてチャックテーブル 2 の多孔質部材と、吸引源 2 b と、の連通状態を解除し、チャックテーブル 2 による吸着を解除する。

【 0 0 4 7 】

なお、熱圧着を実施する際にポリオレフィン系シート 9 は、好ましくは、その融点以下の温度に加熱される。加熱温度が融点を超えると、ポリオレフィン系シート 9 が溶解してシートの形状を維持できなくなる場合があるためである。また、ポリオレフィン系シート 9 は、好ましくは、その軟化点以上の温度に加熱される。加熱温度が軟化点に達していなければ熱圧着を適切に実施できないためである。すなわち、ポリオレフィン系シート 9 は、その軟化点以上でかつその融点以下の温度に加熱されるのが好ましい。

【 0 0 4 8 】

さらに、一部のポリオレフィン系シート 9 は、明確な軟化点を有しない場合もある。そこで、熱圧着を実施する際にポリオレフィン系シート 9 は、好ましくは、その融点よりも

2 0 低い温度以上でかつその融点以下の温度に加熱される。

10

20

30

40

50

【 0 0 4 9 】

また、ポリオレフィン系シート 9 がポリエチレンシートである場合、加熱温度は 1 2 0 ~ 1 4 0 とされるのが好ましい。また、該ポリオレフィン系シート 9 がポリプロピレンシートである場合、加熱温度は 1 6 0 ~ 1 8 0 とされるのが好ましい。さらに、ポリオレフィン系シート 9 がポリスチレンシートである場合、加熱温度は 2 2 0 ~ 2 4 0 とされるのが好ましい。

【 0 0 5 0 】

ここで、加熱温度とは、一体化工程を実施する際のポリオレフィン系シート 9 の温度をいう。例えば、ヒートガン 4 等の熱源では出力温度を設定できる機種が実用に供されているが、該熱源を使用してポリオレフィン系シート 9 を加熱しても、ポリオレフィン系シート 9 の温度が設定された該出力温度にまで達しない場合もある。そこで、ポリオレフィン系シート 9 を所定の温度に加熱するために、熱源の出力温度をポリオレフィン系シート 9 の融点よりも高く設定してもよい。

【 0 0 5 1 】

本実施形態に係るウェーハ 1 の加工方法では、該一体化工程の前または後に、ポリオレフィン系シート 9 をフレーム 7 で支持するフレーム支持工程を実施する。図 5 (A) は、フレーム支持工程を模式的に示す斜視図である。フレーム支持工程では、該第 1 のフレーム 7 a と、該第 2 のフレーム 7 f と、の間にポリオレフィン系シート 9 の外周部を挟持してポリオレフィン系シート 9 を該フレーム 7 で支持する。

【 0 0 5 2 】

まず、第 1 のフレーム 7 a の上面 7 c の上にポリオレフィン系シート 9 を載せる。この際、第 1 のフレーム 7 a の開口部 7 b をすべて塞ぐようにポリオレフィン系シート 9 の位置を決める。次に、第 2 のフレーム 7 f を下方に下面 7 h を向けた状態でポリオレフィン系シート 9 の上に載せる。この際、第 2 のフレーム 7 f の貫通孔 7 i が第 1 のフレーム 7 a のピン 7 d に嵌め入れられるように第 2 のフレーム 7 f の位置を決める。

【 0 0 5 3 】

第 1 のフレーム 7 a と、第 2 のフレーム 7 f と、を重ねると第 1 のフレーム 7 a が備える複数の磁石 7 e により生じる磁力が作用して両フレームが互いに引き寄せられ、ポリオレフィン系シート 9 の外周部が両フレーム間に挟持される。したがって、ポリオレフィン系シート 9 がフレーム 7 に支持される。このとき、第 1 のフレーム 7 a のピン 7 d が第 2 のフレーム 7 f の貫通孔 7 i に嵌め入れられるため、第 1 のフレーム 7 a 及び第 2 のフレーム 7 f は、互いに水平方向にずれることがない。

【 0 0 5 4 】

なお、一体化工程の後にフレーム支持工程を実施する場合について説明したが、本実施形態に係るウェーハの加工方法はこれに限定されない。例えば、フレーム支持工程の後に一体化工程を実施してもよい。この場合、一体化工程における加熱によりポリオレフィン系シート 9 の外周部が第 1 のフレーム 7 a 及び第 2 のフレーム 7 f に接着されて、ポリオレフィン系シート 9 がより強い力でフレーム 7 に支持される。

【 0 0 5 5 】

次に、本実施形態に係るウェーハの加工方法では、フレームユニット 1 1 の状態となったウェーハ 1 をレーザー加工して、分割予定ライン 3 に沿ってウェーハ 1 に次々にシールドトンネルを形成して該ウェーハ 1 を分割する分割工程を実施する。分割工程は、例えば、図 6 (A) に示すレーザー加工装置で実施される。図 6 (A) は、分割工程を模式的に示す斜視図であり、図 6 (B) は、分割工程を模式的に示す断面図である。

【 0 0 5 6 】

レーザー加工装置 6 は、ウェーハ 1 にレーザービーム 1 0 を照射するレーザー加工ユニット 8 と、ウェーハ 1 を保持するチャックテーブル (不図示) と、を備える。レーザー加工ユニット 8 は、レーザーを発振できるレーザー発振器 (不図示) を備え、ウェーハ 1 に対して透過性を有する波長の (ウェーハ 1 を透過できる波長の) レーザービーム 1 0 を射出できる。該チャックテーブルは、上面に平行な方向に沿って移動 (加工送り) できる。

10

20

30

40

50

【 0 0 5 7 】

レーザー加工ユニット 8 は、該レーザー発振器から出射されたレーザービーム 1 0 を該チャックテーブルに保持されたウェーハ 1 に照射する。レーザー加工ユニット 8 が備える加工ヘッド 8 a は、レーザービーム 1 0 の集光点 8 b をウェーハ 1 の内部の所定の高さ位置に位置付ける機構を有する。加工ヘッド 8 a は、集光レンズ（不図示）を内部に備える。該集光レンズの開口数（NA）は、開口数（NA）をウェーハ 1 の屈折率（N）で除した値が 0.05 ~ 0.2 の範囲に収まるように決定される。

【 0 0 5 8 】

ウェーハ 1 をレーザー加工する際には、チャックテーブルの上にフレームユニット 1 1 を載せ、ポリオレフィン系シート 9 を介してチャックテーブルにウェーハ 1 を保持させる。次に、チャックテーブルを回転させウェーハ 1 の分割予定ライン 3 をレーザー加工装置 6 の加工送り方向に合わせる。また、分割予定ライン 3 の延長線の上方に加工ヘッド 8 a が配設されるように、チャックテーブル及びレーザー加工ユニット 8 の相対位置を調整する。そして、レーザービーム 1 0 の集光点 8 b を所定の高さ位置に位置付ける。

【 0 0 5 9 】

次に、レーザー加工ユニット 8 からウェーハ 1 の内部に次々にレーザービーム 1 0 を照射しながらチャックテーブルと、レーザー加工ユニット 8 と、をチャックテーブルの上面に平行な加工送り方向に沿って相対移動させる。すなわち、レーザービーム 1 0 の集光点 8 b をウェーハ 1 の内部に位置付け、レーザービーム 1 0 を分割予定ライン 3 に沿ってウェーハ 1 に照射する。

【 0 0 6 0 】

すると、シールドトンネル 3 a と称されるフィラメント状の領域が分割予定ライン 3 に沿って次々に形成される。図 6（B）には、シールドトンネル 3 a が連続的に形成されているウェーハ 1 の断面図が模式的に示されている。また、図 6（C）は、シールドトンネル 3 a を模式的に示す斜視図である。シールドトンネル 3 a は、ウェーハ 1 の厚さ方向に沿う細孔 3 b と、該細孔 3 b を囲繞する非晶質領域 3 c から構成されている。なお、図 6（A）においては、分割予定ライン 3 に沿って並ぶシールドトンネル 3 a を実線で示している。

【 0 0 6 1 】

分割工程におけるレーザービーム 1 0 の照射条件は、例えば、以下のように設定される。ただし、レーザービーム 1 0 の照射条件は、これに限定されない。

波長 : 1 0 3 0 n m
 平均出力 : 3 W
 繰り返し周波数 : 5 0 k H z
 パルス幅 : 1 0 p s
 集光スポット径 : 1 0 μ m
 送り速度 : 5 0 0 m m / 秒

【 0 0 6 2 】

レーザービーム 1 0 がウェーハ 1 にこのように照射されると、分割予定ライン 3 に沿ってウェーハ 1 に 1 0 μ m 間隔でシールドトンネル 3 a が形成される。そして、形成されるそれぞれのシールドトンネル 3 a は、1 μ m 程度の細孔 3 b と、1 0 μ m 程度の非晶質領域 3 c と、を含む。そのため、互いに隣接するシールドトンネル 3 a は、図 6（B）に示す通り、互いの非晶質領域 3 c が接続された形態となる。

【 0 0 6 3 】

一つの分割予定ライン 3 に沿ってウェーハ 1 にシールドトンネル a を形成した後、チャックテーブル及びレーザー加工ユニット 8 を加工送り方向とは垂直な割り出し送り方向に相対的に移動させ、他の分割予定ライン 3 に沿って同様にウェーハ 1 をレーザー加工する。一つの方向に沿った全ての分割予定ライン 3 に沿ってシールドトンネル 3 a を形成した後、チャックテーブルを保持面に垂直な軸の回りに回転させ、他の方向に沿った分割予定ライン 3 に沿って同様にウェーハ 1 をレーザー加工する。

【 0 0 6 4 】

ここで、レーザー加工ユニット 8 によりウェーハ 1 にレーザービーム 1 0 を照射してシールドトンネル 3 a を形成すると、該レーザービーム 1 0 の漏れ光がウェーハ 1 の下方のポリオレフィン系シート 9 に到達する。

【 0 0 6 5 】

例えば、フレームユニット 1 1 にポリオレフィン系シート 9 ではなく粘着テープが使用される場合、該粘着テープの糊層にレーザービーム 1 0 の漏れ光が照射されると粘着テープの糊層が溶融し、ウェーハ 1 の裏面 1 b 側に糊層の一部が固着する。この場合、ウェーハ 1 が分割されて形成されるデバイスチップの裏面側には糊層の該一部が残存してしまう。そのため、デバイスチップの品質の低下が問題となる。

10

【 0 0 6 6 】

これに対して、本実施形態に係るウェーハの加工方法では、フレームユニット 1 1 に糊層を備えないポリオレフィン系シート 9 を使用する。そのため、レーザービーム 1 0 の漏れ光がポリオレフィン系シート 9 に到達しても、ウェーハ 1 の裏面 1 b 側に糊層が固着することはない。したがって、ウェーハ 1 から形成されたデバイスチップの品質は良好に保たれる。

【 0 0 6 7 】

次に、ポリオレフィン系シート 9 を径方向外側に拡張することでウェーハ 1 を分割してデバイスチップを形成する。その後、ポリオレフィン系シート 9 から個々の該デバイスチップをピックアップするピックアップ工程を実施する。ポリオレフィン系シート 9 の拡張には、図 7 下部に示すピックアップ装置 1 2 を使用する。図 7 は、ピックアップ装置 1 2 へのフレームユニット 1 1 の搬入を模式的に示す斜視図である。

20

【 0 0 6 8 】

ピックアップ装置 1 2 は、ウェーハ 1 の径よりも大きい径を有する円筒状のドラム 1 4 と、フレーム支持台 1 8 を含むフレーム保持ユニット 1 6 と、を備える。フレーム保持ユニット 1 6 のフレーム支持台 1 8 は、該ドラム 1 4 の径よりも大きい径の開口を備え、該ドラム 1 4 の上端部と同様の高さに配設され、該ドラム 1 4 の上端部を外周側から囲む。

【 0 0 6 9 】

フレーム支持台 1 8 の外周側には、クランプ 2 0 が配設される。フレーム支持台 1 8 の上にフレームユニット 1 1 を載せ、クランプ 2 0 によりフレームユニット 1 1 のフレーム 7 を把持させると、フレームユニット 1 1 がフレーム支持台 1 8 に固定される。

30

【 0 0 7 0 】

フレーム支持台 1 8 は、鉛直方向に沿って伸長する複数のロッド 2 2 により支持され、各ロッド 2 2 の下端部には、該ロッド 2 2 を昇降させるエアシリンダ 2 4 が配設される。複数のエアシリンダ 2 4 は、円板状のベース 2 6 に支持される。各エアシリンダ 2 4 を作動させると、フレーム支持台 1 8 がドラム 1 4 に対して引き下げられる。

【 0 0 7 1 】

ドラム 1 4 の内部には、ポリオレフィン系シート 9 に支持されたデバイスチップを下方から突き上げる突き上げ機構 2 8 が配設される。また、ドラム 1 4 の上方には、デバイスチップを吸引保持できるコレット 3 0 (図 8 (B) 参照) が配設される。突き上げ機構 2 8 及びコレット 3 0 は、フレーム支持台 1 8 の上面に沿った水平方向に移動可能である。また、コレット 3 0 は、切り替え部 3 0 b (図 8 (B) 参照) を介して吸引源 3 0 a (図 8 (B) 参照) に接続される。

40

【 0 0 7 2 】

ポリオレフィン系シート 9 を拡張する際、まず、ピックアップ装置 1 2 のドラム 1 4 の上端の高さと、フレーム支持台 1 8 の上面の高さと、が概略一致するように、エアシリンダ 2 4 を作動させてフレーム支持台 1 8 の高さを調節する。例えば、フレーム支持台 1 8 の上面の高さ位置は、ドラム 1 4 の上端よりも第 1 のフレーム 7 a の厚さの分だけ低い高さ位置に位置付けられてもよい。次に、レーザー加工装置 6 から搬出されたフレームユニット 1 1 をピックアップ装置 1 2 のドラム 1 4 の上に載せる。

50

【0073】

その後、クランプ20によりフレーム支持台18の上にフレームユニット11のフレーム7を固定する。図8(A)は、フレーム支持台18の上に固定されたフレームユニット11を模式的に示す断面図である。ウェーハ1には、分割予定ライン3に沿って並ぶシールドトンネル3aが形成されている。

【0074】

次に、エアシリンダ24を作動させてフレーム保持ユニット16のフレーム支持台18をドラム14に対して引き下げる。すると、図8(B)に示す通り、ポリオレフィン系シート9が径方向外側に拡張される。図8(B)は、拡張されたポリオレフィン系シート9を模式的に示す断面図である。

10

【0075】

ポリオレフィン系シート9が拡張されると、ウェーハ1に径方向外側に向けた力が働き、ウェーハ1がシールドトンネル3aを起点として分割され、個々のデバイスチップ1cが形成される。ポリオレフィン系シート9をさらに拡張すると、ポリオレフィン系シート9に支持された各デバイスチップ1cの間隔が広げられ、個々のデバイスチップ1cのピックアップが容易となる。

【0076】

本実施形態に係るウェーハの加工方法では、ウェーハ1を分割して個々のデバイスチップ1cを形成した後、ポリオレフィン系シート9からデバイスチップ1cをピックアップするピックアップ工程を実施する。ピックアップ工程では、ピックアップの対象となるデバイスチップ1cを決め、該デバイスチップ1cの下方に突き上げ機構28を移動させ、該デバイスチップ1cの上方にコレット30を移動させる。

20

【0077】

その後、突き上げ機構28を作動させてポリオレフィン系シート9側から該デバイスチップ1cを突き上げる。そして、切り替え部30bを作動させてコレット30を吸引源30aに連通させる。すると、コレット30により該デバイスチップ1cが吸引保持され、デバイスチップ1cがポリオレフィン系シート9からピックアップされる。ピックアップされた個々のデバイスチップ1cは、その後、所定の配線基板等を実装されて使用される。

【0078】

例えば、粘着テープを使用してフレームユニット11を形成する場合、分割工程においてウェーハ1に照射されるレーザービーム10の漏れ光が粘着テープに到達し、粘着テープの糊層がデバイスチップの裏面側に固着する。そして、糊層の付着によるデバイスチップの品質の低下が問題となる。

30

【0079】

これに対して、本実施形態に係るウェーハの加工方法によると、熱圧着により糊層を備えないポリオレフィン系シート9を用いたフレームユニット11の形成が可能となるため、糊層を備えた粘着テープが不要である。結果として裏面側への糊層の付着によるデバイスチップの品質低下が生じない。

【0080】

なお、本発明は上記実施形態の記載に限定されず、種々変更して実施可能である。例えば、上記実施形態では、ポリオレフィン系シート9が、例えば、ポリエチレンシート、ポリプロピレンシート、または、ポリスチレンシートである場合について説明したが、本発明の一態様はこれに限定されない。例えば、ポリオレフィン系シートは、他の材料が使用されてもよく、プロピレンとエチレンとのコポリマーや、オレフィン系エラストマー等でもよい。

40

【0081】

その他、上記実施形態に係る構造、方法等は、本発明の目的の範囲を逸脱しない限りにおいて適宜変更して実施できる。

【符号の説明】

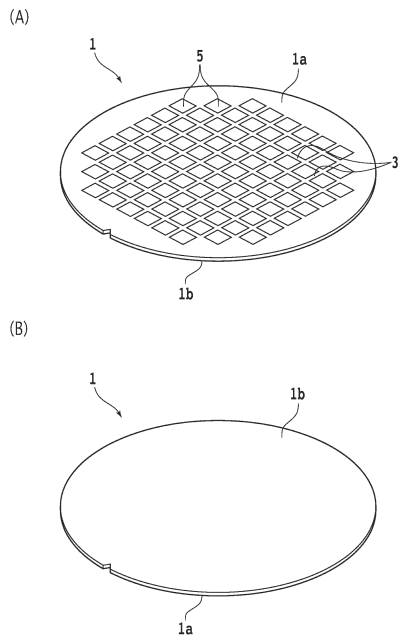
【0082】

50

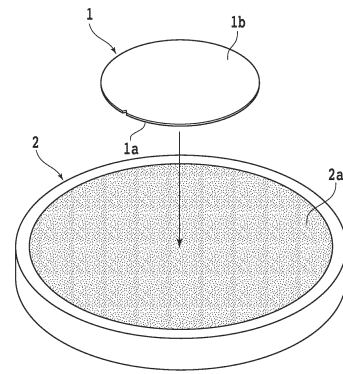
1	ウェーハ	
1 a	表面	
1 b	裏面	
3	分割予定ライン	
3 a	シールドトンネル	
3 b	細孔	
3 c	非晶質領域	
5	デバイス	
7 , 7 a , 7 f	フレーム	
7 b , 7 g	開口部	10
7 c	上面	
7 d	ピン	
7 e	磁石	
7 h	下面	
7 i	貫通孔	
9	ポリオレフィン系シート	
1 1	フレームユニット	
2	チャックテーブル	
2 a	保持面	
2 b , 3 0 a	吸引源	20
2 c , 3 0 b	切り替え部	
4	ヒートガン	
4 a	熱風	
6	レーザー加工装置	
8	レーザー加工ユニット	
8 a	加工ヘッド	
8 b	集光点	
1 0	レーザービーム	
1 2	ピックアップ装置	
1 4	ドラム	30
1 6	フレーム保持ユニット	
1 8	フレーム支持台	
2 0	クランプ	
2 2	ロッド	
2 4	エアシリンダ	
2 6	ベース	
2 8	突き上げ機構	
3 0	コレット	

【図面】

【図 1】

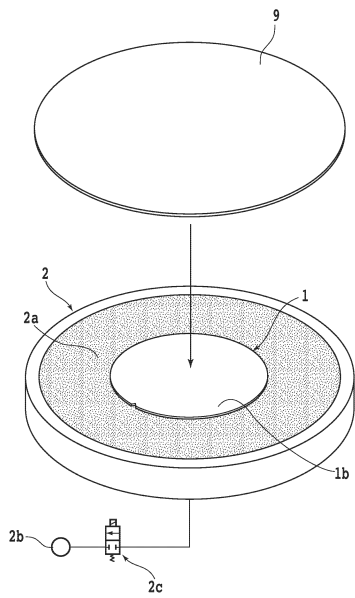


【図 2】

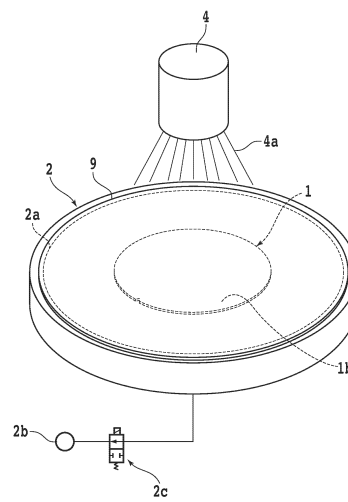


10

【図 3】



【図 4】



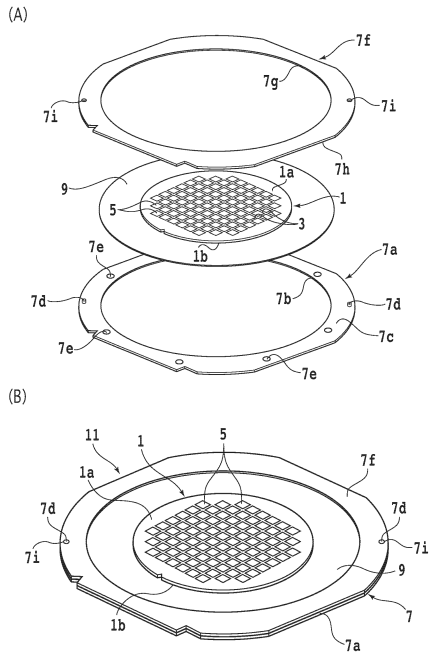
20

30

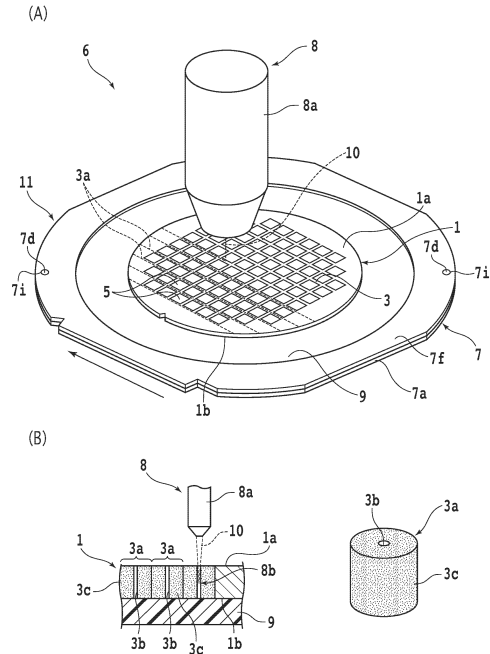
40

50

【 図 5 】



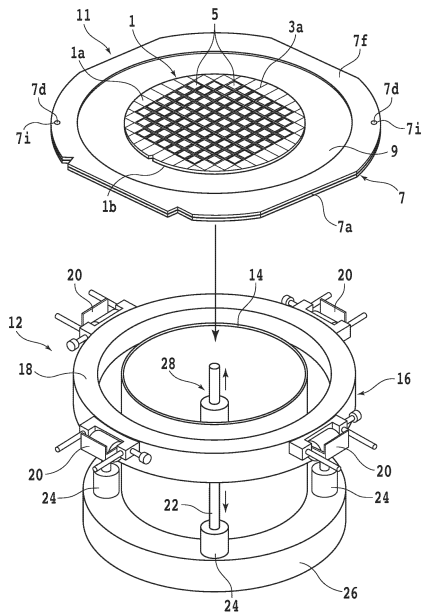
【 図 6 】



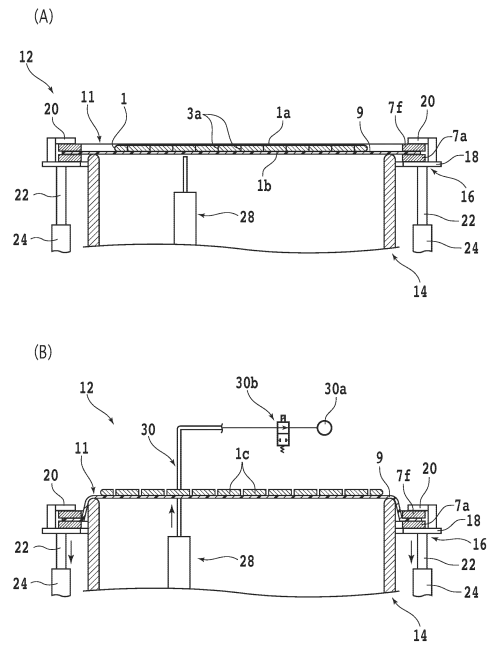
10

20

【 図 7 】



【 図 8 】



30

40

50

フロントページの続き

- 株式会社ディスコ内
- (72)発明者 松澤 稔
東京都大田区大森北二丁目13番11号 株式会社ディスコ内
- (72)発明者 木内 逸人
東京都大田区大森北二丁目13番11号 株式会社ディスコ内
- (72)発明者 淀 良彰
東京都大田区大森北二丁目13番11号 株式会社ディスコ内
- (72)発明者 荒川 太朗
東京都大田区大森北二丁目13番11号 株式会社ディスコ内
- (72)発明者 上里 昌充
東京都大田区大森北二丁目13番11号 株式会社ディスコ内
- (72)発明者 河村 慧美子
東京都大田区大森北二丁目13番11号 株式会社ディスコ内
- (72)発明者 藤井 祐介
東京都大田区大森北二丁目13番11号 株式会社ディスコ内
- (72)発明者 宮井 俊輝
東京都大田区大森北二丁目13番11号 株式会社ディスコ内
- (72)発明者 大前 卷子
東京都大田区大森北二丁目13番11号 株式会社ディスコ内
- 審査官 渡井 高広
- (56)参考文献 国際公開第2016/151911(WO, A1)
特開2005-191297(JP, A)
特開平02-054564(JP, A)
特開2003-100727(JP, A)
特開2017-147361(JP, A)
国際公開第2013/021644(WO, A1)
特開2002-060537(JP, A)
特開平10-112494(JP, A)
特開昭49-037564(JP, A)
- (58)調査した分野 (Int.Cl., DB名)
H01L 21/301
B23K 26/53