



(19) 대한민국특허청(KR)
(12) 등록특허공보(B1)

(45) 공고일자 2011년11월29일
 (11) 등록번호 10-1087254
 (24) 등록일자 2011년11월21일

(51) Int. Cl.
G06Q 30/00 (2006.01) *B41B 1/00* (2006.01)
 (21) 출원번호 10-2006-7007419
 (22) 출원일자(국제출원일자) 2004년10월15일
 심사청구일자 2009년08월04일
 (85) 번역문제출일자 2006년04월17일
 (65) 공개번호 10-2006-0110274
 (43) 공개일자 2006년10월24일
 (86) 국제출원번호 PCT/US2004/033882
 (87) 국제공개번호 WO 2005/037551
 국제공개일자 2005년04월28일
 (30) 우선권주장
 60/511,098 2003년10월15일 미국(US)
 (56) 선행기술조사문헌
 US20020120562 A1*
 KR1020000071921 A*
 *는 심사관에 의하여 인용된 문헌

(73) 특허권자
블럼버그, 마빈
 미합중국 메릴랜드주 20817, 베데스다, 브룩스번 드라이브, 7105
 (72) 발명자
블럼버그, 마빈
 미합중국 메릴랜드주 20817 베데스다 브룩스번 드 라이브 7105
 (74) 대리인
이한영

전체 청구항 수 : 총 15 항

심사관 : 김은수

(54) 배송증거를 제공하는 시스템 및 방법

(57) 요약

배송될 문서의 투명한 창을 통하여 눈에 보이거나 또는 배송박스의 외부 키보드에 의해 입력된 발송인의 주소가 있는 배송박스의 내부로 삽입된 문서의 하드 카피 또는 전자 사본에 의해서 발송인 및/또는 수취인 및/또는 배송박스의 서비스 제공자에게 전송될 모든 문서의 사본을 제공하는 안전한 배송박스로 전송될 문서의 배송에 의해서, 문서의 전송의 증거를 제공하도록 하여, 전송될 문서의 사본과 배송의 확인증을 얻을 수 있는, 수취인에게 전송될 문서의 기록을 제공한다.

특허청구의 범위

청구항 1

- (i) 발송인에 의해 수취인에게 전달될 적어도 한 장의 문서를 위탁하기 위한 배송박스;
- (ii) 발송인으로부터의 적어도 한 장의 문서를 회수할 수 없게 수납하기 위한 상기 배송박스의 입구;
- (iii) 상기 배송박스에 수납된 적어도 한 장의 문서를 복사하고, 발송인 및 수취인 중 적어도 한 명에게 적어도 한 장의 인쇄된 사본과 전자판형(electronic format)을 제공하기 위한 상기 배송박스에 위치하는 복사장치; 및,
- (iv) 배송업체에 의한 배송 패키지의 연속적인 배송을 위하여 적어도 하나의 문서를 수납하는 배송박스의 내부에 위치하는 배송 패키지를 포함하는, 문서배송의 증거를 제공하기 위한 시스템.

청구항 2

제1항에 있어서,

상기 배송박스는 배송업체의 사업자에 의해 회수될 때까지, 수납된 적어도 한 장의 문서를 보관하기 위하여 훼손으로부터 안전한 것을 특징으로 하는

문서배송의 증거를 제공하기 위한 시스템.

청구항 3

제 1항에 있어서,

복사장치는 사진복사기(photocopier)인 것을 특징으로 하는

문서배송의 증거를 제공하기 위한 시스템.

청구항 4

제 1항에 있어서,

복사장치는 이미지 스캐너(image scanner)인 것을 특징으로 하는

문서배송의 증거를 제공하기 위한 시스템.

청구항 5

제1항에 있어서,

키보드(keyboard)는 배송주소와 반송주소를 포함하는 자료(data)의 기입을 위해서 배송박스에 위치하는 것을 특징으로 하는

문서배송의 증거를 제공하기 위한 시스템.

청구항 6

제1항에 있어서,

복사장치는 발송인, 수취인 및 배송박스를 관리하는 배송 업체에 적어도 한 장의 문서의 전자 사본(electronic copy)을 전달하는 것을 특징으로 하는

문서배송의 증거를 제공하기 위한 시스템.

청구항 7

- (i) 발송인에 의해 수취인에게 전달될 적어도 한 장의 문서를 위탁하기 위한 배송박스;

- (ii) 발송인으로부터의 적어도 한 장의 문서를 회수할 수 없도록 수납하기 위한 상기 배송박스의 입구;
- (iii) 상기 배송박스에 수납된 적어도 한 장의 문서를 복사하고, 발송인 및 수취인 중 적어도 한 명에게 적어도 한 장의 인쇄된 사본과 전자판형(electronic format)을 제공하기 위하여 상기 배송박스에 위치하는 복사장치; 및,
- (iv) 복사장치에 적어도 하나의 문서를 전달하고, 상기 복사장치의 외부로 적어도 하나의 문서의 사본을 전달할 수 있도록, 배송박스의 입구와 복사장치의 사이 및 복사장치와 배송박스의 출구의 사이에 위치하는 운반장치를 포함하는, 문서배송의 증거를 제공하기 위한 시스템.

청구항 8

삭제

청구항 9

삭제

청구항 10

삭제

청구항 11

제7항에 있어서,

전기 운반장치는 적어도 한 장의 문서를 봉투 내부로 전달하는 것을 특징으로 하는 문서배송의 증거를 제공하기 위한 시스템.

청구항 12

- (i) 배송박스의 입구에 위치하는 적어도 한 장의 문서를 운반장치에 의해 복사장치로 이동시키는 단계;
- (ii) 상기 이동된 적어도 한 장의 문서를 상기 복사장치를 이용하여 복사하는 단계; 및,
- (iii) 상기 복사된 문서의 사본을 운반장치에 의해 배송박스의 출구를 통해 발송인에게 전달하고, 동시에 복사된 문서의 다른 사본을 예정된 수취인에게 전달하는 단계를 포함하는, 문서배송의 증거를 제공하기 위한 방법.

청구항 13

제 12항에 있어서,

사진복사기에 의해 복사되는 것을 특징으로 하는

문서배송의 증거를 제공하기 위한 방법.

청구항 14

제 13항에 있어서,

이미지 스캐너에 의해 복사되는 것을 특징으로 하는

문서배송의 증거를 제공하기 위한 방법.

청구항 15

삭제

청구항 16

삭제

청구항 17

제 14항에 있어서,

적어도 한 장의 서류 문서의 이메일(e-mail)이 배송박스로부터

전송되는 것을 특징으로 하는

문서배송의 증거를 제공하기 위한 방법.

청구항 18

제12항에 있어서,

적어도 한 장의 문서가 배송박스의 내부에 있을 때, 적어도 한 장의 문서에 배송정보를 제공하는 단계를 추가로 포함하는 것을 특징으로 하는

문서배송의 증거를 제공하기 위한 방법.

청구항 19

제18항에 있어서,

배송정보는 배송박스에 위치하는 키보드에 의해 제공되는 것을 특징으로 하는

문서배송의 증거를 제공하기 위한 방법.

청구항 20

제12항에 있어서,

배송업체는 배송박스로부터 적어도 한 장의 문서를 수거하는 것을 특징으로 하는

문서배송의 증거를 제공하기 위한 방법.

명세서

기술분야

[0001] 본 발명의 시스템 및 방법에 의하면, 예정된 수취인에게 전달될 문서의 날짜, 내용 및 완전한 사본의 증거를 제공함으로써, 우편, 특급우편 또는 전자 메일로 발송된 중요한 문서의 배송이 입증된다.

배경기술

[0002] 세금 신고서, 통지서 및 수표와 같이 중요한 문서들은 대체로 편지가 수령되었다는 확인으로서의 반송증(return receipt)이 발송된다. 그러나, 봉인한 편지와 같은 어떤 것이 수령되었다는 수령증(acknowledgment)은 편지의 내용물에 대한 증거가 될 수 없다.

[0003] 따라서, 우편물의 내용물에 대한 배송의 증거가 긴요하게 요구되고 있다. 이를 위해서는, 사본이 복제되거나 또는 다른 상대방에게 전달될 수기, 타이핑, 인쇄 또는 전자 문서가 제공되어야만 한다.

[0004] 발명의 요약

[0005] 이하에서는 예를 들어, 우체국, 특급우편업체와 같은 우편배송 업체에 배송되는 증거를 확립하기 위한 방법 및 절차를 기술한다.

- [0006] 이러한 부분의 설명을 위하여, 단지 한 장의 수표가 커버(cover page)와 함께 발송되는 것을 가정한다. 커버는 소득신고서 또는 부동산세 등과 같은 수표의 목적, 예컨대, 발송인의 성명, 청구서 번호, 전송될 분량, 어떠한 문서의 참조물에 대한 관련 정보를 제공한다. 이러한 정보에 대한 형식의 한 가지 이상의 양식, 예컨대, 수입세 신고서와 같은 내용으로 만들어진 형식 또는 청구액의 지불을 위한 청구서 또는 예컨대, 저당권 지불과 같이 주기적으로 요구되는 지불 청구서가 발송인에게 제공된다.
- [0007] 커버는 투명한 파우치(pouch)를 포함할 수 있다. 파우치는 사용자가 발송될 식별표식(identifying indicia) 및 수표를 파우치의 내부로 삽입할 수 있게 디자인될 것이다. 즉, 커버가 복사장치를 지나서 이동하는 동안에, 파우치가 수표와 커버의 사본을 만들어지게 한다. 수표 또는 파우치는 복사장치의 작동을 방해하지 않는다.
- [0008] 커버는 발송인 및 수취인의 성명과 주소를 위한 지정된 공간을 가진다. 추가적인 정보를 쓰고 붙일 수 있게, 파우치에 분리된 공간이 있다.
- [0009] 이러한 커버는 안전하게 밀봉된 배송박스로 옮겨진다. 커버는 발송인에 의해 배송박스 내의 슬롯(slot) 내부로 배송된다. 상기 슬롯은 배송박스 내부에 포함된 복사장치로의 접근을 가능하게 한다. 일단 발송인이 커버를 슬롯 내부에 위치시키면, 커버는 발송인에 의해 회수될 수 없다. 이것은 추가적으로 발송된 문서의 원본이 수령된 문서와 동일하다는 확실성을 제공한다.
- [0010] 슬롯 내부에 위치한 후에, 운반장치는 커버의 쉬트(cover sheet)가 복사장치를 지나서 이동하게 만든다. 상기 슬롯, 커버를 이동하게 하는 운반기작(conveyor mechanism) 및 복사장치는 전형적인 복사기, 팩스기 또는 자동 용지공급 스캐너의 그것들과 유사하다.
- [0011] 복사기에 의해 커버의 사본을 만들고, 출구 포트(exit port)로부터 커버에 기재된 발송인에게로 배송된다. 이는 발송인을 위한 문서가 발송되었다는 증거의 일부이다. 이러한 사본을 수령하는 것과 더불어, 발송인은 전자 사본(전자우편)이 예정된 수취인의 적어도 한 명에게 발송됨으로써, 발송의 확인으로서 발송인 및 훼손 또는 사기로부터 안전하게 하기 위해 배송박스의 관리자에게 수표와 커버가 발송되었다는 것을 수취인에게 알릴 것을 요구할 것이다. 또한, 발송인은 커버가 수령되지 않았다면, 수취인이 발송인 및 운송자에게 통보할 것을 요구할 것이다.
- [0012] 배송박스를 관리하는 문서의 운송자는 또한 테이프에 녹음하고/녹음하거나 디지털적 수단으로 저장하고/저장하거나 운송자의 전자 저장장치로 처리 확인 전자우편을 발송함으로써, 모든 처리(transaction)의 기록을 보존하게 될 것이다. 이는 잘 못 처리한 요금으로부터 운송자를 보호하는데 도움을 줄 것이다.
- [0013] 전자 사본이 만들어진 후에, 운반기작은 커버(해당 형식으로 적절히 우송될 수 없다면)를 봉투 내부로 이동시키거나 또는 상단 쉬트(top sheet)와 하단 쉬트(bottom sheet)로 에워싸서, 봉투가 커버 주위를 감싸게 만든다. 개방되어 있거나 투명한 부분이 봉투 내부 또는 상단 쉬트 위에 제공되어, 발송인 및 수취인의 성명과 주소가 눈에 보인다. 주소는 배송박스 외부 일부분을 구성하는 키보드와 모니터에 의해서, 커버 위에 수기 또는 타이핑되어 진다.
- [0014] 선택적으로, 복사기는 전송될 전체 페이지 수량에 따라서 배송상자/패키지를 선택한다. 원본 문서더미는 외부 키보드로부터 입력된 것처럼, 상자의 상단에 인쇄된 배송 및 반송주소가 있는 선택된 배송박스 내부로 운반된다.
- [0015] 선택적으로, 파우치 또는 봉투는 한쪽 면이 투명하고, 다른 한쪽 면은 발송인 및 수취인의 주소 및 성명이 수기 또는 타이핑되어 진다. 양쪽 면의 전자 사본이 만들어진 후에, 파우치 혹은 봉투는 컨베이어를 통과하면서, 접혀지고 접혀진 위치가 폐쇄되게 밀봉되어, 투명한 면 위에 있는 정보는 비공개로 유지된다.
- [0016] 사용자는 서로 다른 정보를 입력할 수 있도록 커버가 내부에 위치한 배송박스의 외부에 있는 일련의 버튼 또는 키보드를 누를 수 있다. 이는 발송인에게 발송인 및 수취인의 성명 및 주소를 입력할 기회를 주고, 원하는 배송의 양식, 예컨대, 표준 익일배달(standard overnight), 우선 익일배달(priority overnight), 토요일, 일요일 및 휴일, 반송 영수증 첨부 또는 미첨부를 나타낸다.
- [0017] 신용카드 리더기(reader)와 같은 지불수단은 배송박스 내에 포함될 수 있다. 사용자는 그의 신용카드를 투입하거나, 또는 그런 다음, 사용자가 배송박스에 있는 키보드의 자판을 침으로써 입력할 수 있는 선택된 배송양식 및 수취인의 지역 코드(area code)에 근거하여, 사용자가 스캐너에 의해서 위탁된 문서로부터 자동적으로 읽혀진다. 적당한 요금이 신용카드로 처리되며, 요청하면 영수증은 자동적으로 발행된다.
- [0018] 현금수납기(cash receiving machine)는 또한 현금지불을 위해 배송박스에 부착될 수 있다. 마찬가지로, 영수증

이 발행될 수 있다.

- [0019] 다수의 페이지가 수취인에게 보내질 문서에 포함될 수 있다. 이는 페이지를 전자적으로(전자우편: e-mail로) 보내거나, 복사기로 복사한 후에 일련의 페이지의 원본을 보냄으로써 행해진다. 봉투는 배송박스 내부에 있는 복사기에 공급되어, 일련의 페이지의 원본 및 일련의 페이지의 사본이 분리된 봉투에 위치하게 된다. 선적증(shipping label)은 배송박스의 외부에 있는 키보드에 의해 입력된다. 또한, 수표는 배송박스에 들어간 수표의 사본에 의해 발송인에게 주어진 증명을 첨부하여 예정된 수취인에게 우편을 통해서 보내지거나 또는 수표의 우송증명이 예정된 수취인에게 발송인에 의해 전자적으로 보내어 진다.
- [0020] 발송인은 거래에 앞서 또는 거래하는 동안에 운송자의 계좌에 비용을 보내어, 운송자를 만족시킬 수 있다. 그런 다음, 발송인은 운송자가 발송인의 계좌로부터 수취인의 계좌로 비용을 이체하도록 지시하거나 또는 발송인은 (아이디 카드(I.D. card) 및 비밀번호를 입력하여) 발송인의 은행계좌로부터 수취인의 은행계좌로 비용을 이체하게 할 수 있다. 안전한 전자방식으로 비용을 지불하는 이러한 정교한 방법은 우체국 또는 상업적인 운반시설과 같은 공공장소에서 사람들이 이용할 수 있게 만들 수 있다.
- [0021] 본 명세서에서, "운송자(carrier)"라 함은 안전한 배송박스를 제공하는 일방이고, 발송인에게 이용가능하게 하고, 또한 수취인에게 어떤 문서의 수령증으로서 발송인에게 사본을, 그리고 운송자의 전자 저장장치에 사본을 배송하는 시설이다. 물론, 운송자에게 주어진 임무와 관련된 하나 이상의 또 다른 일방이 존재할 수도 있다.
- [0022] 따라서, 본 발명의 목적은 문서전송의 발송인에게 증거를 제공하도록, 수취인에게 전송될 문서의 기록을 제공하는 것이다.
- [0023] 본 발명의 다른 목적은 발송인 및/또는 수취인 및/또는 배송박스의 서비스 제공자에게 전송될 모든 문서의 사본을 제공하는 안전한 배송박스로 전송될 문서의 배송에 의해서, 문서의 전송의 증거를 제공하도록, 수취인에게 전송될 문서의 기록을 제공하는 것이다.
- [0024] 본 발명의 또 다른 목적은 배송박스 내부로 삽입된 문서의 하드 페이퍼 카피 또는 소프트 전자 사본(soft electronic copy)에 의해서 발송인 및/또는 수취인 및/또는 배송박스의 서비스 제공자에게 전송될 모든 문서의 사본을 제공하는 안전한 배송박스로 전송될 문서의 배송에 의해서, 문서의 전송의 증거를 제공하도록, 수취인에게 전송될 문서의 기록을 제공하는 것이다.
- [0025] 본 발명의 또 다른 목적은 배송될 문서의 투명한 창을 통하여 눈에 보이거나 또는 배송박스의 외부 키보드에 의해 입력된 발송인의 주소가 있는 배송박스 내부로 삽입된 문서의 하드 카피 또는 전자 카피에 의해서 발송인 및/또는 수취인 및/또는 배송박스의 서비스 제공자에게 전송될 모든 문서의 사본을 제공하는 안전한 배송박스로 전송될 문서의 배송에 의해서, 문서의 전송의 증거를 제공하도록, 수취인에게 전송될 문서의 기록을 제공하는 것이다.
- [0026] 본 발명의 또 다른 목적은 배송될 문서의 투명한 창을 통하여 눈에 보이거나 또는 배송박스의 외부 키보드에 의해 입력된 발송인의 주소가 있는 배송박스 내부로 삽입된 문서의 하드 카피 또는 전자 사본에 의해서 발송인 및/또는 수취인 및/또는 배송박스의 서비스 제공자에게 전송될 모든 문서의 사본을 제공하는 안전한 배송박스로 전송될 문서의 배송에 의해서, 문서의 전송의 증거를 제공하도록 하여, 전송될 문서의 사본과 배송의 확인증을 얻을 수 있는, 수취인에게 전송될 문서의 기록을 제공하는 것이다.
- [0027] 이하의 설명과 함께 도면을 참조하면, 본 발명의 목적뿐만 아니라 그의 수반된 많은 장점들이 명확해질 것이다.

발명의 상세한 설명

- [0031] 도면에 설명된 본 발명의 바람직한 실시태양을 기술함에 있어서, 특정 용어가 명료성을 위하여 사용될 것이다. 그러나, 본 발명은 이렇게 선택된 특정 용어들에 의해 제한되는 것은 아니고, 각각의 특정 용어는 유사한 목적을 달성하기 위한 유사한 수단으로 작동되는 모든 기술적 등가물(equivalent)을 포함한다고 이해될 수 있다.
- [0032] 일반적으로 도면을 참조하면, 특히 도 1 및 2를 참조하면, 본 발명 내용의 기술을 구체화하는 배송증거를 제공하는 시스템 및 방법은 안전한 배송박스 10을 포함한다. 배송박스 10은 그의 내용물을 위한 안전한 환경을 제공하도록 강철 또는 다른 유사한 재료구조로 만들어진다. 상기 배송박스 10은 이동하지 않도록 볼트(bolt) 12에 의해 바닥에 고정된다.
- [0033] 도 2에서 보듯이, 상기 배송박스 10 내부로의 접근은 특급우편 업체에 의해 배송될 문서의 회수를 위한 중앙의

출입구(doorway) 14를 통해서 가능하게 된다. 상기 배송박스의 내부의 업무를 위해 추가적인 개구(opening)가 제공된다. 배송박스의 내부로 공급될 문서는 배송박스의 말단 18에 위치한 슬롯(slot) 16 내부로 공급된다. 선택적으로, 도 2에서 보여지는 다수의 문서 20은 화살표 22 방향으로 슬롯 16 내부로 공급될 것이다.

- [0034] 도 3을 참조하여, 단일 문서가 배송박스 10으로 공급되는 실시태양을 설명한다. 도 3에서, 외부 봉투 24는 계좌정보 및 지불금액의 건본인 표식(indicia) 30을 보이기 위한, 그리고 예를 들어 청구서의 변제를 위한 수표(check) 32를 보이기 위한 투명한 부분 28이 있는 내부 커버 26을 둘러싼다.
- [0035] 슬롯 16으로 투입된 이후에, 커버 시트(cover sheet) 26은 컨베이어(conveyor) 34에 의해 복사장치 36으로 운송된다. 복사장치는 커버 26을 전자적으로 읽고, 표식 30 및 수표 32를 포함하는 커버 시트의 기록을 CPU 42에 의해서 전자우편(e-mail) 형태로 전송하기 위한, 사진복사 드럼(photocopy drum) 또는 다른 전자, 디지털 방식의 복사장치뿐만 아니라, 스캐닝 바(scanning bar) 40도 포함한다. 설명서(cover letter) 26의 전자우편 사본의 예정된 수취인의 정보는 키보드(keyboard) 46의 자판을 화살표 44 방향으로 침으로써 CPU에 입력된다. 모니터(monitor) 48은 키보드에 의해 입력되는 정보를 표시한다.
- [0036] 커버 시트 26을 배송박스로 배송하는 증거의 또 다른 기작으로서, 커버 시트의 하드카피(hard copy) 55는 경로 50을 따라 진행되고, 출구 컨베이어(exit conveyor) 52에 의해서, 입구 16을 통해 처음에 커버 시트를 넣었던 발송인에게로 전달된다. 커버 시트의 사본은 출구 포트(exit port) 56으로부터 화살표 54 방향으로 전달된다.
- [0037] 한편, 원본 커버 시트 26은 경로 58 방향을 따라 전달된다. 원본 커버 시트는 운송 사업자에 의해 출입구 14를 통해 후에 접근될 홀딩 구획(holding compartment) 60 내부로 전달되거나, 배송주소 62, 반송주소 64 및 우편요금 계기로 찍힌 우편요금(미도시)과 함께 인쇄될 외부 봉투 24 내부로 전달된다. 선택적으로, 복사된 문서의 페이지 수량에 따라서 원본 문서 페이지를 담기 위해서 상자 66 또는 68가 선택될 수도 있다.
- [0038] 전체 처리비용은 지불 슬롯(payment slot) 66 내부로 현금 또는 신용카드를 넣어 지불된다. 비용의 처리는 모니터 화면 48에서 확인될 수 있다. 원하는 경우, 처리비용의 기록뿐만 아니라, 전체 거래내역도 출구 포트 56으로부터 회수되도록, CPU 42 및 인쇄되고 경로 50을 따라 전달된 사본에 의해 처리할 수 있다.
- [0039] 이러한 시스템 및 방법에 의해서, 안전한 배송박스로의 배송증거의 확인증이 만들어져서, 적어도 한 장의 문서의 위탁 확인증은 발송인, 수취인 및 위탁상자를 관리하는 운송업자 중 적어도 한 명에게 전달된다. 그러므로, 어떠한 문서가 전송되었는지 뿐만 아니라, 위탁한 특정 날짜 및 시간에 대해서도 의심의 여지가 없다.

산업상 이용 가능성

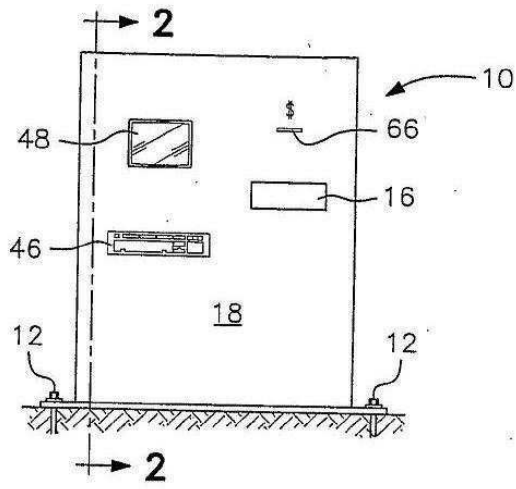
- [0040] 전술한 설명은 본 발명의 원리의 예시로만 고려되어야 한다. 수많은 변형 및 변화가 당업자 사이에 가능하기 때문에, 보여지고 기술된 정확한 구조 및 작동으로만 본 발명을 제한하는 것은 바람직하지 않고, 따라서, 모든 적절한 변형 및 등가물은 본 발명의 범위 내에 있다고 할 수 있다.

도면의 간단한 설명

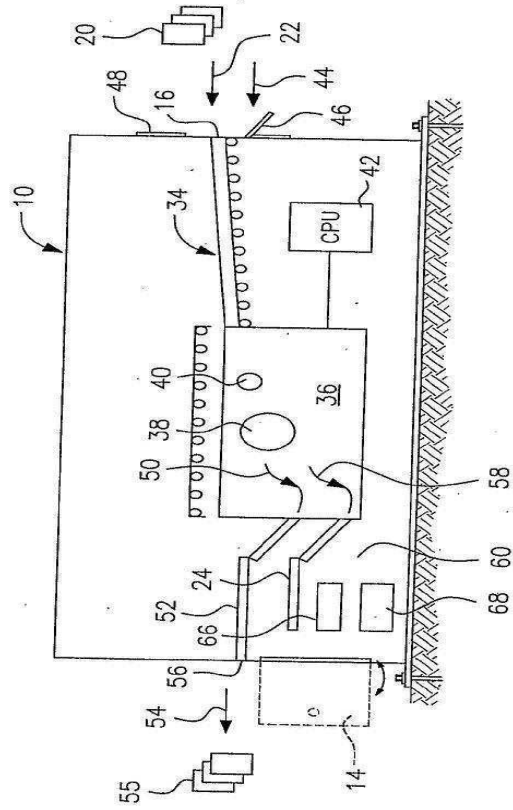
- [0028] 도 1은 본 발명의 안전한 배송박스의 단면도이다.
- [0029] 도 2는 도 1의 선 2-2를 따라 절단한 본 발명의 내부 복사기/스캐너, 운송기작, 출입구 및 컴퓨터 조절 센터(control center)를 보여주는 단면도이다.
- [0030] 도 3은 문서의 배송박스로의 배송증거를 제공하기 위해 복사되는 수표를 포함하여 지불 정보가 전송되는데 사용되는 봉투의 예시적인 평면도이다.

도면

도면1



도면2



도면3

