



## (12) 发明专利申请

(10) 申请公布号 CN 116332033 A

(43) 申请公布日 2023.06.27

(21) 申请号 202310586438.1

(22) 申请日 2023.05.24

(71) 申请人 江苏光耀演艺装饰工程有限公司  
地址 225300 江苏省泰州市高港区大泗镇  
大泗村姜泗路1号

(72) 发明人 张重庆

(74) 专利代理机构 北京汇捷知识产权代理事务  
所(普通合伙) 11531  
专利代理师 高波

(51) Int. Cl.

B66C 11/06 (2006.01)

B66C 5/02 (2006.01)

B66C 1/34 (2006.01)

B66C 13/08 (2006.01)

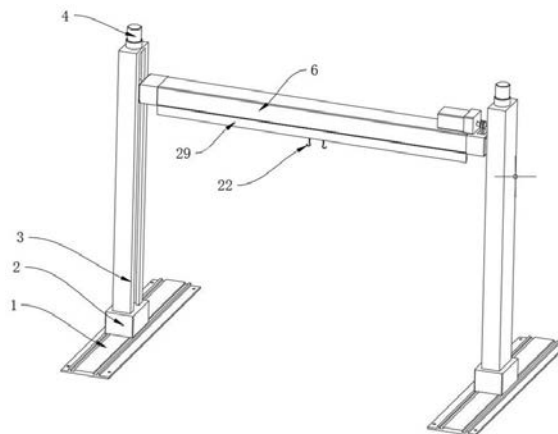
权利要求书1页 说明书4页 附图5页

(54) 发明名称

一种舞台搭建的吊装装置

(57) 摘要

本发明涉及吊装装置技术领域,具体为一种舞台搭建的吊装装置,包括有底轨,底轨设置有两根,底轨上设置有移动座,移动座顶部设置有立架,立架的顶面安装有第一电机,第一电机的输出端连接有第一丝杆,在两根立架之间设置有横轨,横轨的两端设置有边块,边块上设置有升降板,升降板位于立架的内部滑动,横轨上设置有便于调节角度的挂钩机构。在搭建舞台吊运物体时,先使用金属挂钩将物体吊住,然后第一电机启动带动第一丝杆转动,进而使得升降板携带横轨上升可将物体吊起,然后移动座在底轨上移动可使得物体被移动,且因设置有便于调节角度的挂钩机构,可以使得物体被吊运时不仅可以改变位置且可以调整摆放的方向,更加使用方便、方便。



1. 一种舞台搭建的吊装装置,包括有底轨(1),其特征在于:所述底轨(1)设置有两条,所述底轨(1)上设置有移动座(2),所述移动座(2)顶部设置有立架(3),所述立架(3)的顶面安装有第一电机(4),所述第一电机(4)的输出端连接有第一丝杆(5),在两根立架(3)之间设置有横轨(6),所述横轨(6)的两端设置有边块(7),所述边块(7)上设置有升降板(8),所述升降板(8)位于立架(3)的内部滑动,所述横轨(6)上设置有便于调节角度的挂钩机构。

2. 根据权利要求1所述的一种舞台搭建的吊装装置,其特征在于:所述底轨(1)上设置有若干个定位孔。

3. 根据权利要求1所述的一种舞台搭建的吊装装置,其特征在于:所述移动座(2)上设置有数个滚轮,滚轮嵌入底轨(1)的移动槽中。

4. 根据权利要求1所述的一种舞台搭建的吊装装置,其特征在于:所述升降板(8)的中间设置有第一螺纹筒(9),第一丝杆(5)穿过升降板(8)并且和第一螺纹筒(9)配合连接。

5. 根据权利要求1所述的一种舞台搭建的吊装装置,其特征在于:所述挂钩机构包括有内滑块(14),内滑块(14)位于横轨(6)内滑动,内滑块(14)的中间设置有第二螺纹筒(15),在横轨(6)的内部转动安装有第二丝杆(13),第二丝杆(13)穿过内滑块(14)并且和第二螺纹筒(15)配合连接,第二丝杆(13)的两端转动安装在边块(7)上,第二丝杆(13)的一端上设置有从动轮(12),在横轨(6)的一端顶部安装有第二电机(10),第二电机(10)的输出端连接有主动轮(11),主动轮(11)和从动轮(12)为链轮并且通过链条连接。

6. 根据权利要求5所述的一种舞台搭建的吊装装置,其特征在于:所述内滑块(14)的底面固定设置有一根连接柱(16),在连接柱(16)的下方连接有安装架(17),安装架(17)为“匚”型结构,安装架(17)的底面上设置有一个安装套(18),安装套(18)内转动安装有底柱(19),在底柱(19)的底部设置有承重板(21),承重板(21)的底面两端设置有金属挂钩(22)。

7. 根据权利要求6所述的一种舞台搭建的吊装装置,其特征在于:所述底柱(19)上设置有第一齿轮(20),在安装架(17)的两侧壁上转动安装有侧轴(23),侧轴(23)的一端设置有第二齿轮(24),第二齿轮(24)和第一齿轮(20)啮合连接,侧轴(23)的另一端设置有内杆(25),内杆(25)端部设置有摩擦轮(26),摩擦轮(26)转动安装在活动板(27)中间,活动板(27)和安装架(17)的外壁之间设置有推杆(28)。

8. 根据权利要求7所述的一种舞台搭建的吊装装置,其特征在于:所述内杆(25)为十字状结构,内杆(25)和侧轴(23)滑动连接并且同步转动。

9. 根据权利要求1所述的一种舞台搭建的吊装装置,其特征在于:所述横轨(6)的底面两侧设置有两块侧立板(29),侧立板(29)的内壁上设置有摩擦条(30),两侧的摩擦条(30)分别和两侧的摩擦轮(26)相对应。

## 一种舞台搭建的吊装装置

### 技术领域

[0001] 本发明涉及吊装装置技术领域,具体为一种舞台搭建的吊装装置。

### 背景技术

[0002] 随着经济的发展,人们对精神文明建设和物质文明建设都有了更高的追求,日常生活中,文艺活动越来越多,用来满足人们对精神文明的追求,文艺活动需要搭建舞台,经常需要用到吊装装置进行舞台搭建。舞台设备是为戏剧演出服务的各种固定于舞台上的设备。以布景设备为最多,此外还有照明设备、音响效果设备、特技设备等。在演出保留剧目的剧院中,有时还有专为某一保留剧目使用的专用设备。随着我国舞台设备市场的发展,与之相关的核心生产技术应用与研发必将成为业内企业关注的焦点。了解国内外舞台设备生产核心技术的研发动向、工艺设备、技术应用及趋势对于企业提升产品技术规格,提高市场竞争力十分关键。

[0003] 在舞台搭建的过程中需要将各类舞台设备放置在指定位置,传统的方式使用人工搬运较为费时费力,还有使用小车搬运,需要不停上下货物也比较麻烦,因此吊装装置在搭建舞台时更加方便,但是传统的吊装装置仅仅具有移动物体的功能,而对于有的物体,其摆放的方向也有严格要求,因此需要进行改进。

### 发明内容

[0004] 本发明的目的在于提供一种舞台搭建的吊装装置,以解决上述背景技术中提出的问题。

[0005] 为实现上述目的,本发明提供如下技术方案:一种舞台搭建的吊装装置,包括有底轨,所述底轨设置有条,所述底轨上设置有移动座,所述移动座顶部设置有立架,所述立架的顶面安装有第一电机,所述第一电机的输出端连接有第一丝杆,在两根立架之间设置有横轨,所述横轨的两端设置有边块,所述边块上设置有升降板,所述升降板位于立架的内部滑动,所述横轨上设置有便于调节角度的挂钩机构。

[0006] 优选的,所述底轨上设置有若干个定位孔。

[0007] 优选的,所述移动座上设置有数个滚轮,滚轮嵌入底轨的移动槽中。

[0008] 优选的,所述升降板的中间设置有第一螺纹筒,第一丝杆穿过升降板并且和第一螺纹筒配合连接。

[0009] 优选的,所述挂钩机构包括有内滑块,内滑块位于横轨内滑动,内滑块的中间设置有第二螺纹筒,在横轨的内部转动安装有第二丝杆,第二丝杆穿过内滑块并且和第二螺纹筒配合连接,第二丝杆的两端转动安装在边块上,第二丝杆的一端上设置有从动轮,在横轨的一端顶部安装有第二电机,第二电机的输出端连接有主动轮,主动轮和从动轮为链轮并且通过链条连接。

[0010] 优选的,所述内滑块的底面固定设置有一根连接柱,在连接柱的下方连接有安装架,安装架为“匚”型结构,安装架的底面上设置有一个安装套,安装套内转动安装有底柱,

在底柱的底部设置有承重板,承重板的底面两端设置有金属挂钩。

[0011] 优选的,所述底柱上设置有第一齿轮,在安装架的两侧壁上转动安装有侧轴,侧轴的一端设置有第二齿轮,第二齿轮和第一齿轮啮合连接,侧轴的另一端设置有内杆,内杆端部设置有摩擦轮,摩擦轮转动安装在活动板中间,活动板和安装架的外壁之间设置有推杆。

[0012] 优选的,所述内杆为十字状结构,内杆和侧轴滑动连接并且同步转动。

[0013] 优选的,所述横轨的底面两侧设置有两块侧立板,侧立板的内壁上设置有摩擦条,两侧的摩擦条分别和两侧的摩擦轮相对应。

[0014] 与现有技术相比,本发明的有益效果是:

1. 本发明提出的一种舞台搭建的吊装装置,在搭建舞台吊运物体时,先使用金属挂钩将物体吊住,然后第一电机启动带动第一丝杆转动,进而使得升降板携带横轨上升可将物体吊起,然后移动座在底轨上移动可使得物体被移动,且因设置有便于调节角度的挂钩机构,可以使得物体被吊运时不仅可以改变位置且可以调整摆放的方向,更加使用方便、方便;

2. 当物体被吊起来时,第二电机启动,可使得内滑块在横轨的内部移动,进而控制物体横向移动,同时物体移动的时候,控制一端的推杆伸长将活动板推动,进而使得摩擦轮抵在摩擦条上,摩擦轮和摩擦条之间摩擦力较大,摩擦轮在摩擦条上转动,进而使得侧轴带动第二齿轮转动,进而使得第二齿轮带动第一齿轮和底柱转动,从而使得下方吊装的物体朝向改变,更加方便、实用性更强。

## 附图说明

[0015] 图1为本发明装置结构示意图。

[0016] 图2为本发明横轨连接结构图。

[0017] 图3为图2中A处放大图。

[0018] 图4为本发明横轨底部视图。

[0019] 图5为图4中B处放大图。

[0020] 图6为本发明金属挂钩连接图。

[0021] 图中:底轨1、移动座2、立架3、第一电机4、第一丝杆5、横轨6、边块7、升降板8、第一螺纹筒9、第二电机10、主动轮11、从动轮12、第二丝杆13、内滑块14、第二螺纹筒15、连接柱16、安装架17、安装套18、底柱19、第一齿轮20、承重板21、金属挂钩22、侧轴23、第二齿轮24、内杆25、摩擦轮26、活动板27、推杆28、侧立板29、摩擦条30。

## 具体实施方式

[0022] 下面将结合本发明实施例中的附图,对本发明实施例中的技术方案进行清楚、完整地描述,显然,所描述的实施例仅仅是本发明一部分实施例,而不是全部的实施例。基于本发明中的实施例,本领域普通技术人员在没有做出创造性劳动前提下所获得的所有其他实施例,都属于本发明保护的范围。

[0023] 请参阅图1至图6,本发明提供一种技术方案:一种舞台搭建的吊装装置,包括有底轨1,底轨1设置有条,底轨1上设置有若干个定位孔,可使用螺钉将其固定在需要搭建的舞台两侧,其长度大于舞台的长度,宽度大于舞台的宽度。底轨1上设置有移动座2,移动座2

上设置有数个滚轮,滚轮嵌入底轨1的移动槽中,滚轮由移动座2内部的驱动电机带动,可以控制移动座2在底轨1上运动,两侧的底轨1同步移动,从而带动上方的结构移动。

[0024] 移动座2顶部设置有立架3,立架3的顶面安装有第一电机4,第一电机4的输出端连接有第一丝杆5,在两根立架3之间设置有横轨6,横轨6的两端设置有边块7,边块7上设置有升降板8,升降板8位于立架3的内部滑动,升降板8的中间设置有第一螺纹筒9,第一丝杆5穿过升降板8并且和第一螺纹筒9配合连接。控制第一电机4启动带动第一丝杆5转动,因第一丝杆5和第一螺纹筒9通过内外螺纹配合连接,可使得升降板8在立架3内上下移动,进而带动横轨6将其相应结构上下移动。

[0025] 横轨6上设置有便于调节角度的挂钩机构,挂钩机构包括有内滑块14,内滑块14位于横轨6内滑动,为了减小摩擦,在内滑块14的底面上可设置有滚珠或者滚轮,从而使得移动更加流畅,内滑块14的中间设置有第二螺纹筒15,在横轨6的内部转动安装有第二丝杆13,第二丝杆13穿过内滑块14并且和第二螺纹筒15配合连接,第二丝杆13的两端转动安装在边块7上,第二丝杆13的一端上设置有从动轮12,在横轨6的一端顶部安装有第二电机10,第二电机10的输出端连接有主动轮11,主动轮11和从动轮12为链轮并且通过链条连接,控制第二电机10启动带动主动轮11转动,进而使得从动轮12带动第二丝杆13转动,因第二丝杆13和第二螺纹筒15通过内外螺纹配合连接,可使得内滑块14在横轨6的内部横向移动,进而使得内滑块14下方相应结构带动吊装的物体移动。

[0026] 内滑块14的底面固定设置有一根连接柱16,在连接柱16的下方连接有安装架17,安装架17为“匚”型结构,安装架17的底面上设置有一个安装套18,安装套18内转动安装有底柱19,在底柱19的底部设置有承重板21,承重板21的底面两端设置有金属挂钩22,金属挂钩22用于将物体挂住。

[0027] 底柱19上设置有第一齿轮20,在安装架17的两侧壁上转动安装有侧轴23,侧轴23的一端设置有第二齿轮24,第二齿轮24和第一齿轮20啮合连接,侧轴23的另一端设置有内杆25,内杆25为十字状结构,内杆25插进侧轴23端部的十字槽中,内杆25和侧轴23滑动连接并且同步转动,内杆25端部设置有摩擦轮26,摩擦轮26转动安装在活动板27中间,活动板27和安装架17的外壁之间设置有推杆28。

[0028] 横轨6的底面两侧设置有两块侧立板29,侧立板29的内壁上设置有摩擦条30,两侧的摩擦条30分别和两侧的摩擦轮26相对应,控制一侧的推杆28伸长可使得活动板27带动摩擦轮26向外部移动,当摩擦轮26贴合在摩擦条30上时,其接触面的摩擦力较大,其连接类似锥齿轮和齿条啮合连接,当内滑块14移动的时,摩擦轮26可在摩擦条30上滚动,进而使得侧轴23带动第二齿轮24转动,进而使得第二齿轮24带动第一齿轮20和底柱19转动,从而使得下方吊装的物体朝向改变。

[0029] 本发明提出的一种舞台搭建的吊装装置,在搭建舞台吊运物体时,先使用金属挂钩22将物体吊住,然后第一电机4启动带动第一丝杆5转动,进而使得升降板8携带横轨6上升可将物体吊起,然后移动座2在底轨1上移动可使得物体被移动,且因设置有便于调节角度的挂钩机构,可以使得物体被吊运时不仅可以改变位置且可以调整摆放的方向,更加使用方便、方便;当物体被吊起来时,第二电机10启动带动主动轮11转动,进而使得从动轮12带动第二丝杆13转动,可使得内滑块14在横轨6的内部移动,进而控制物体横向移动,同时物体移动的时候,控制一端的推杆28伸长将活动板27推动,进而使得摩擦轮26抵在摩擦条

30上,摩擦轮26和摩擦条30之间摩擦力较大,摩擦轮26在摩擦条30上转动,进而使得侧轴23带动第二齿轮24转动,进而使得第二齿轮24带动第一齿轮20和底柱19转动,从而使得下方吊装的物体朝向改变,更加方便、实用性更强。

[0030] 尽管已经示出和描述了本发明的实施例,对于本领域的普通技术人员而言,可以理解在不脱离本发明的原理和精神的情况下可以对这些实施例进行多种变化、修改、替换和变型,本发明的范围由所附权利要求及其等同物限定。

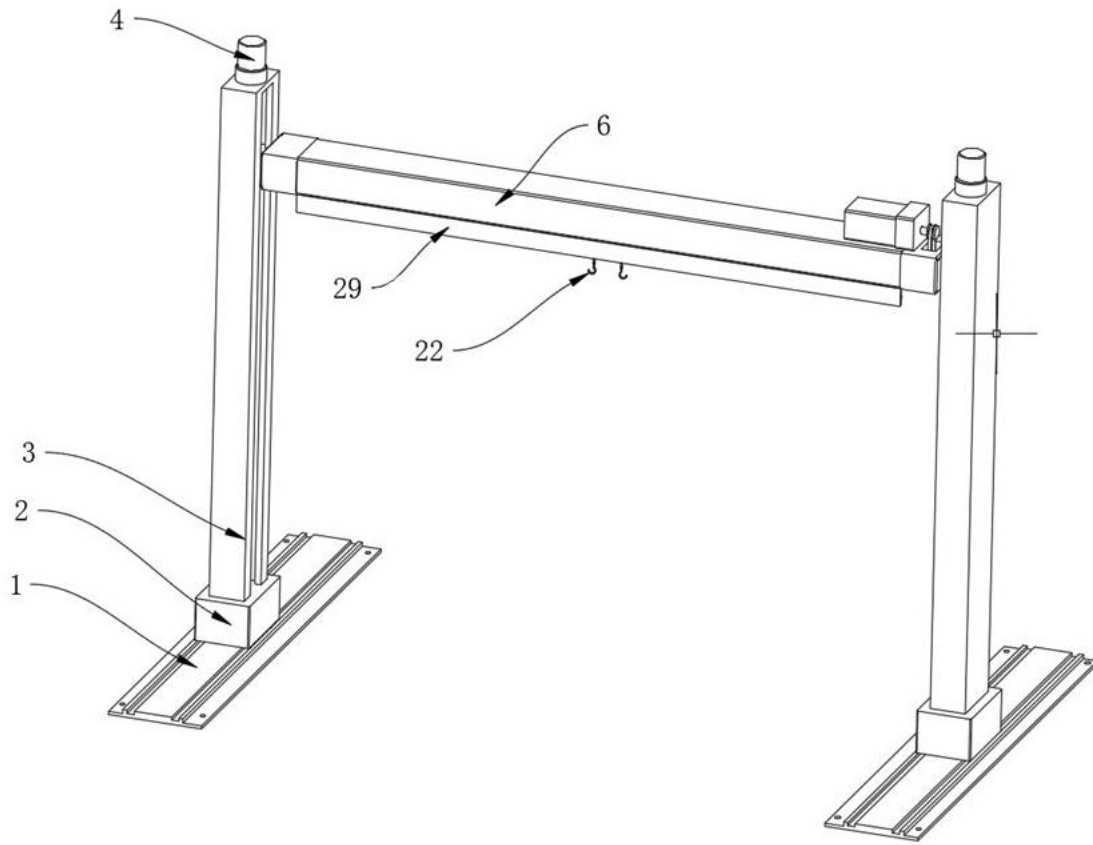


图 1

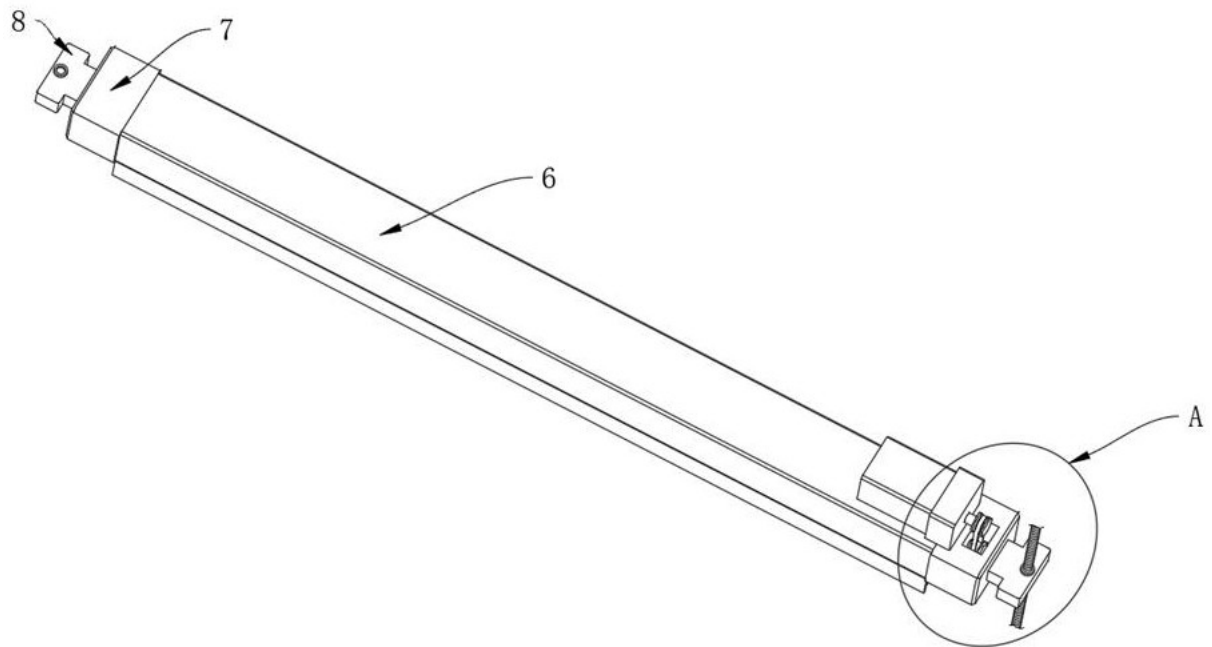


图 2

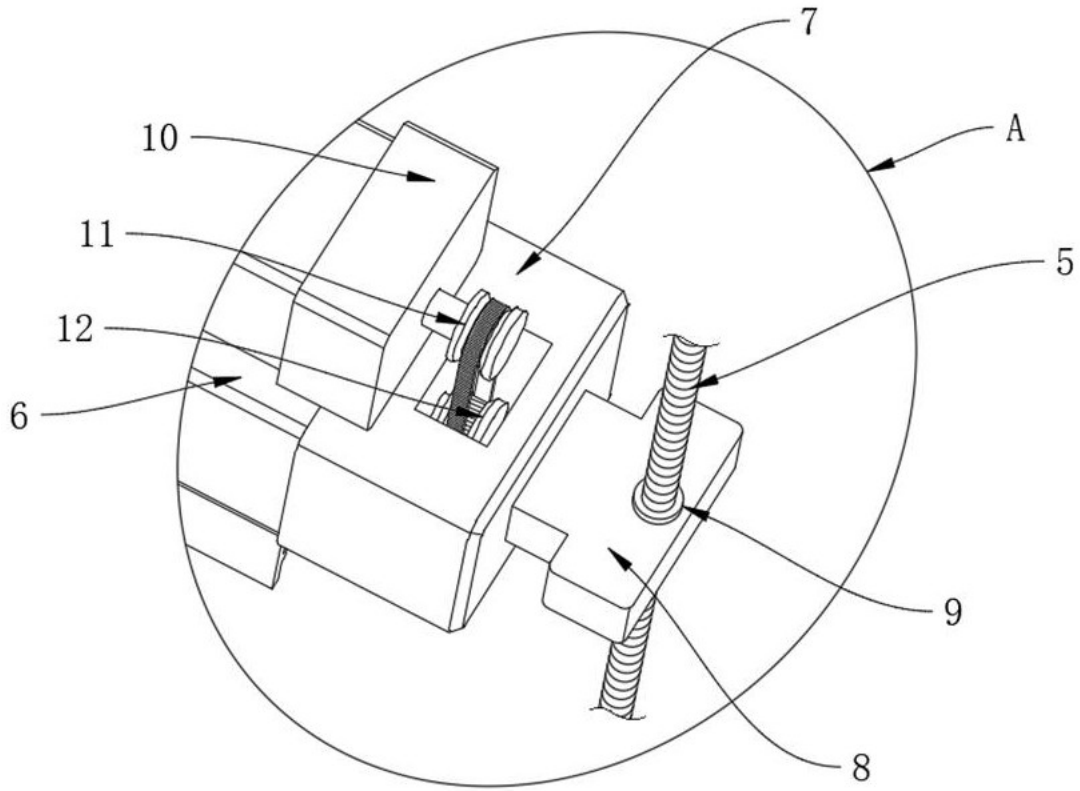


图 3



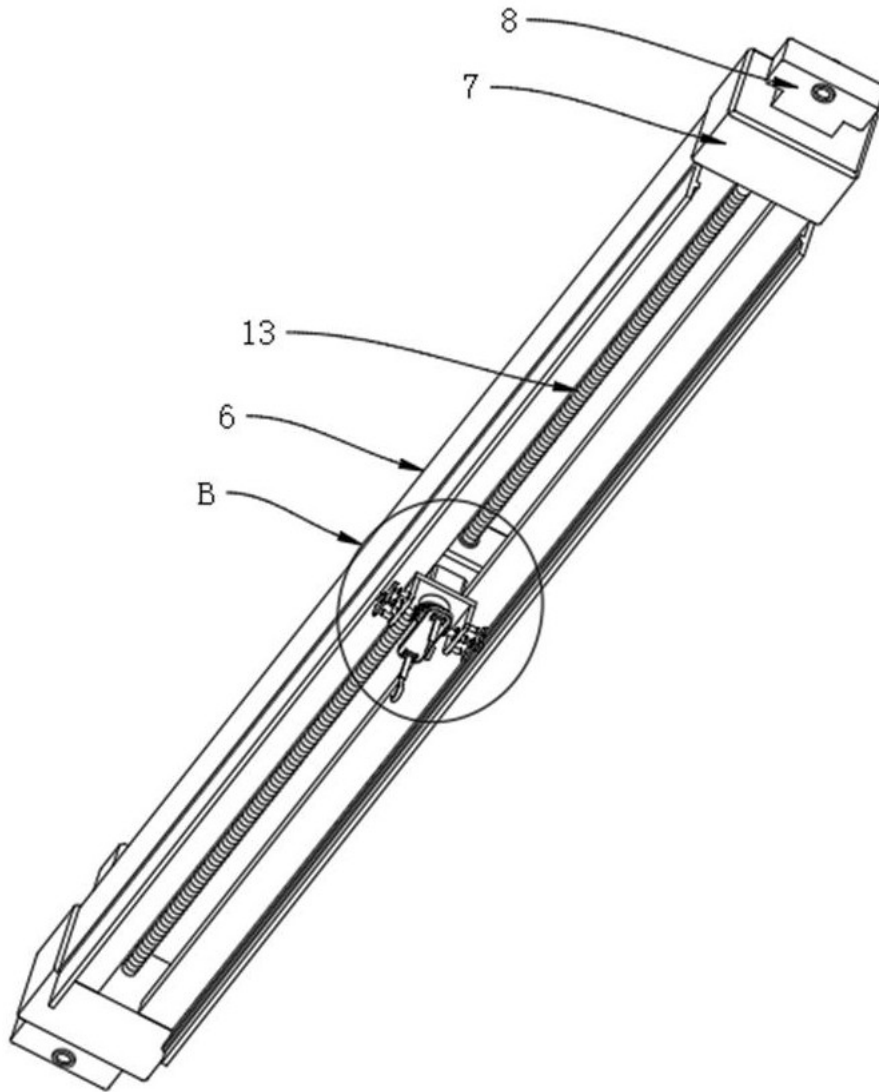


图 4

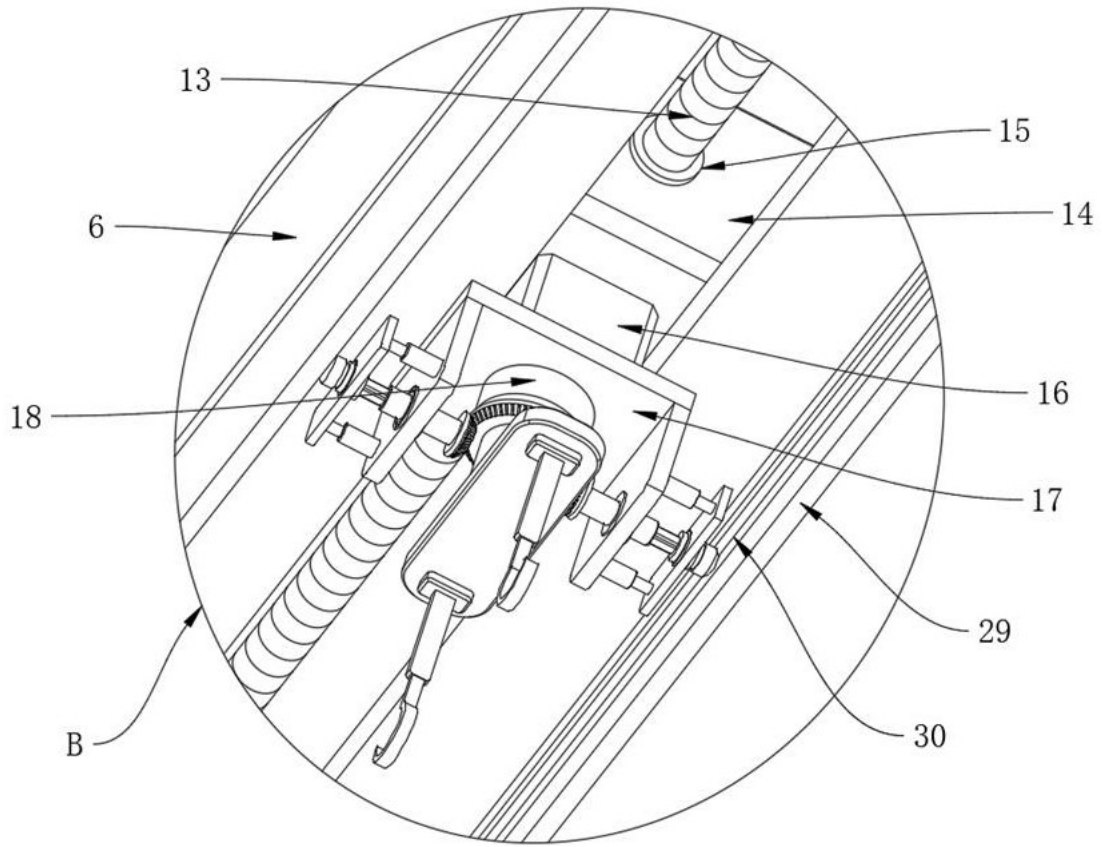


图 5

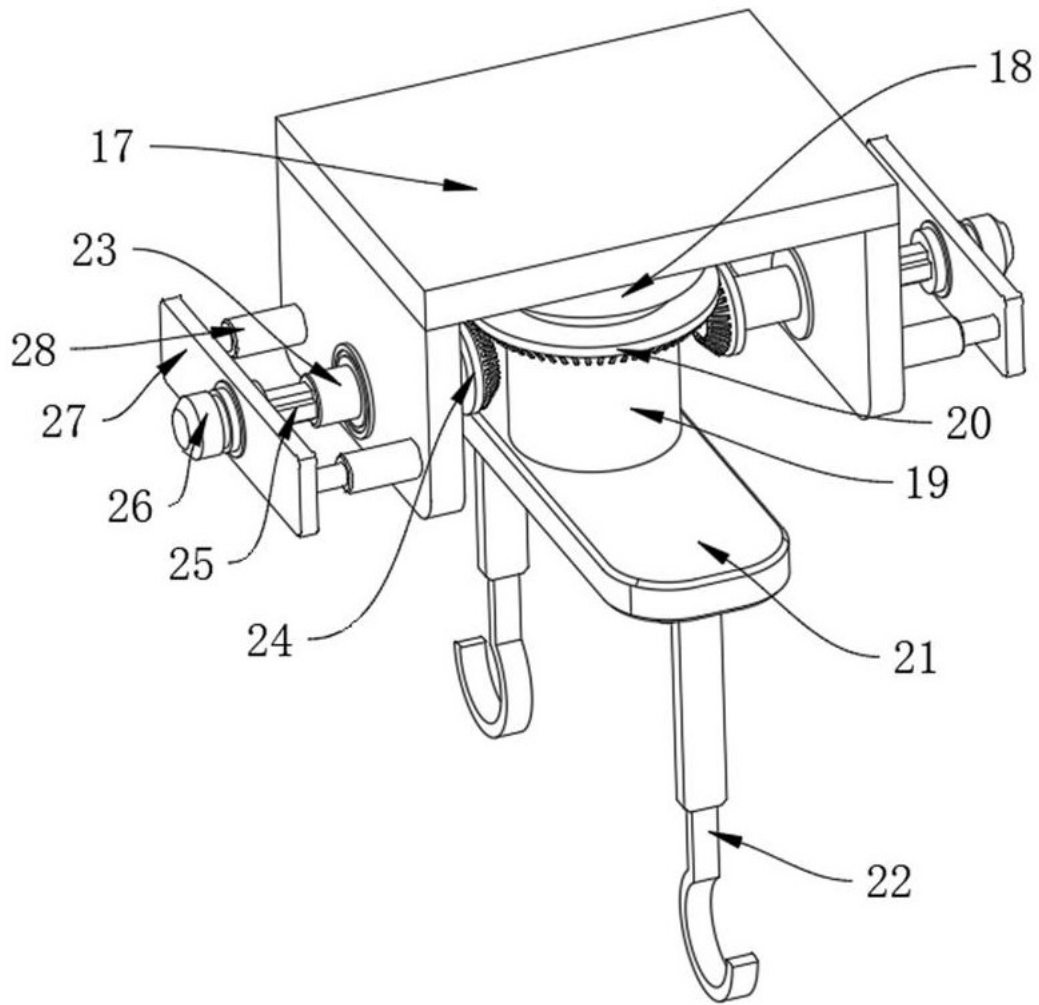


图 6