

[19] 中华人民共和国国家知识产权局

[51] Int. Cl.
A47C 17/00 (2006.01)



[12] 实用新型专利说明书

专利号 ZL 200920019612. X

[45] 授权公告日 2010年2月10日

[11] 授权公告号 CN 201398711Y

[22] 申请日 2009.3.26

[21] 申请号 200920019612. X

[73] 专利权人 周志鑫

地址 250000 山东省济南市历下区山大南路
27号山东大学东新校区管理学院

[72] 发明人 周志鑫 周 度 代述天

[74] 专利代理机构 济南泉城专利商标事务所
代理人 刘亚宁

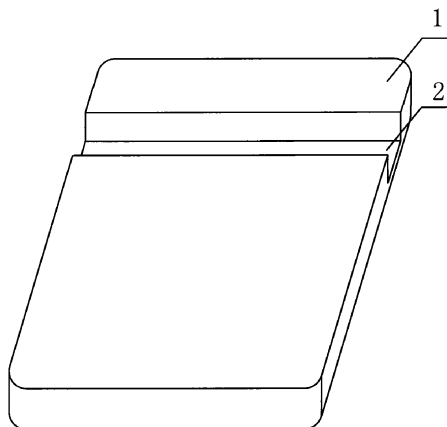
权利要求书1页 说明书2页 附图1页

[54] 实用新型名称

一种床

[57] 摘要

本实用新型公开了一种床，包括床体，所述床体靠近人体头部一端设有一个凹槽，该凹槽内部设有形状大小与其相应的软质填充物。进一步地，所述软质填充物为海绵或充气气囊。本实用新型的有益效果：床体靠近人体头部一端设有一个凹槽，该凹槽内部设有形状大小与其相应的软质填充物，可以防止压伤胳膊；结构简单，成本低廉，制造、使用方便。



-
1. 一种床，包括床体（1），其特征在于：所述床体（1）靠近人体头部一端设有一个凹槽（2），该凹槽（2）内部设有形状大小与其相应的软质填充物（3）。
 2. 根据权利要求 1 所述床，其特征在于：所述软质填充物（3）为海绵或充气气囊。

一种床

（一）技术领域

本实用新型涉及家具技术领域，特别涉及一种可以防止压伤胳膊的床。

（二）背景技术

市面上销售的各种各样床，一般仅包括床体，床体的床面为一个整体的平板，平时情侣或母子平躺在床上进行拥抱时，一个人胳膊会放置在另一个人胳膊下方，由于床面为一个整体的平板，如果压力过大会导致其中一个的胳膊被压伤。

（三）发明内容

本实用新型要解决提供了一种床，不仅结构简单、方便实用，而且可以防止压伤胳膊。

为了解决上述技术问题，本实用新型是通过以下措施来实现的：

一种床，包括床体，所述床体靠近人体头部一端设有一个凹槽，该凹槽内部设有形状大小与其相应的软质填充物。

进一步地，所述软质填充物为海绵或充气气囊。

本实用新型的有益效果：

1. 床体靠近人体头部一端设有一个凹槽，该凹槽内部设有形状大小与其相应的软质填充物，可以防止压伤胳膊。

2. 结构简单，成本低廉，制造、使用方便。

（四）附图说明

图1为本实用新型的一个具体实施例的结构示意图。

图2为使用状态俯视示意图。

图中1床体，2凹槽，3软质填充物。

（五）具体实施方式

下面结合附图和具体实施例对本实用新型作进一步详细说明，下述说明仅是示例性的不限定本实用新型的保护范围。

如图 1 所示的一种床，包括床体 1，所述床体 1 靠近人体头部一端设有一个凹槽 2，如图 2 所示该凹槽 2 内部设有形状大小与其相应的软质填充物 3，所述软质填充物 3 为海绵或充气气囊。

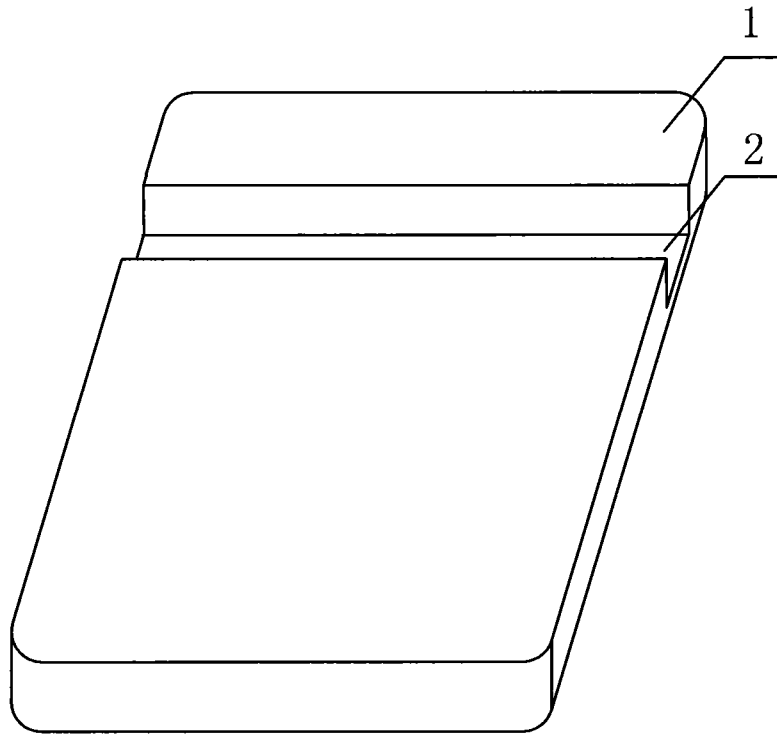


图1

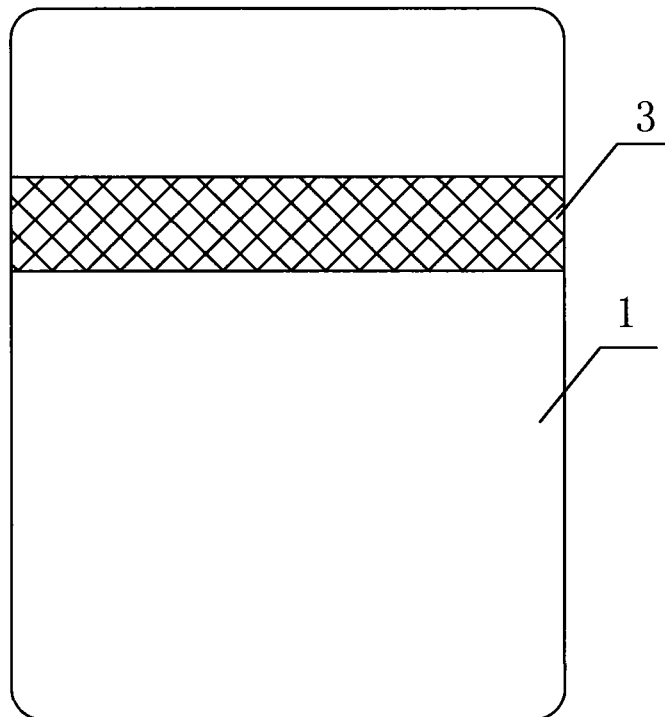


图2