



(12) 发明专利

(10) 授权公告号 CN 111602546 B

(45) 授权公告日 2022.04.15

(21) 申请号 202010439785.8

(22) 申请日 2020.05.22

(65) 同一申请的已公布的文献号
申请公布号 CN 111602546 A

(43) 申请公布日 2020.09.01

(73) 专利权人 河北地质大学
地址 050031 河北省石家庄市槐安东路136号

(72) 发明人 魏浩 卫小锋 田小霞 梁钊
刘卓 李霄 汪敬忠 常洪伦

(74) 专利代理机构 重庆市信立达专利代理事务所(普通合伙) 50230
代理人 陈炳萍

(51) Int. Cl.
A01G 13/02 (2006.01)
E02D 3/00 (2006.01)
A01G 25/00 (2006.01)

(56) 对比文件

- CN 107094592 A, 2017.08.29
- CN 107371923 A, 2017.11.24
- US 4614055 A, 1986.09.30
- CN 207678479 U, 2018.08.03
- CN 210445186 U, 2020.05.05
- CN 209806445 U, 2019.12.20
- KR 20140004090 U, 2014.07.04
- CN 205161378 U, 2016.04.20
- CN 105926569 A, 2016.09.07
- CN 205756171 U, 2016.12.07
- CN 110249982 A, 2019.09.20
- CN 110622836 A, 2019.12.31
- CN 107094592 A, 2017.08.29
- CN 107624622 A, 2018.01.26

汪敬忠等. 白洋淀表层沉积物元素的空间特征、风险评价及来源分析.《环境科学》.2020,第41卷(第01期),

审查员 安敬

权利要求书2页 说明书4页 附图5页

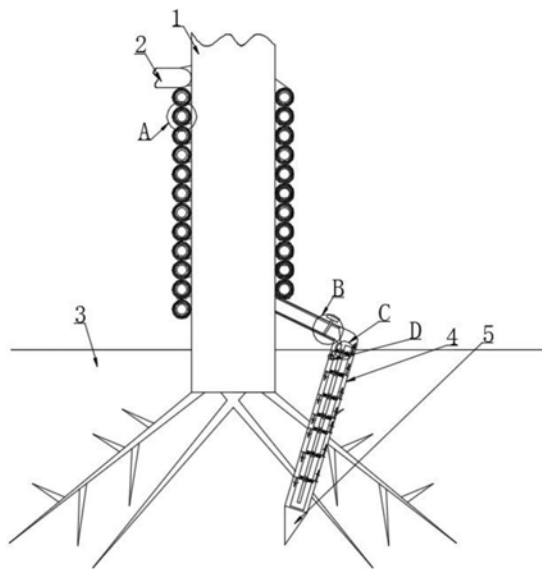
(54) 发明名称

一种沙化土壤植被防护装置

(57) 摘要

本发明公开了一种沙化土壤植被防护装置,包括树木,所述树木的底部设置有沙化土壤,所述树木固定于沙化土壤的内部,所述树木的外表面设置有管道,所述管道的内部设置有导热管,所述管道与导热管固定连接,所述管道靠近沙化土壤的一端设置有注入杆,所述管道与注入杆固定连接。本发明通过将管道缠绕在树木的表面,使树木与沙化土壤固定的更加牢固,晚上时人工为管道的内部通入20℃-25℃的热营养液稀释水,对树木进行保温,且管道内部存在有水,增加了管道的重量,防止风沙将树木吹倒,旋转转柄,水到达第一过水腔,使旋转板翻转,使第一挤压板与注入杆出现缝隙,水一部分通过过水孔,一部分通过过水槽,对树木的底部进行加水,减少水流失。

CN 111602546 B



1. 一种沙化土壤植被防护装置,包括树木(1),其特征在于:所述树木(1)的底部设置有沙化土壤(3),所述树木(1)固定于沙化土壤(3)的内部,所述树木(1)的外表面设置有管道(2),所述管道(2)的内部设置有导热管(6),所述管道(2)与导热管(6)固定连接,所述管道(2)靠近沙化土壤(3)的一端设置有注入杆(4),所述管道(2)与注入杆(4)固定连接,所述注入杆(4)远离管道(2)的一端设置有转头(5),所述注入杆(4)与转头(5)固定连接,所述管道(2)靠近注入杆(4)的一端内部设置有阀瓣(8),所述阀瓣(8)的顶部设置有转柄(7),所述阀瓣(8)与转柄(7)固定连接,所述注入杆(4)的内部设置有挡板(9),所述注入杆(4)与挡板(9)固定连接,所述挡板(9)的一侧设置有第一过水腔(10),所述挡板(9)远离第一过水腔(10)的一侧设置有第二过水腔(15),所述第一过水腔(10)与第二过水腔(15)均与注入杆(4)固定连接,所述挡板(9)的内部设置有旋转板(11),所述旋转板(11)与挡板(9)活动连接,所述旋转板(11)的内部两侧均设置有过水孔(13),所述过水孔(13)与旋转板(11)固定连接,所述旋转板(11)的内部设置有转杆(14),所述转杆(14)与旋转板(11)固定连接,所述旋转板(11)靠近第一过水腔(10)的一侧底部设置有第一挤压板(12),所述第一挤压板(12)与注入杆(4)活动连接,所述旋转板(11)靠近第二过水腔(15)的一端顶部设置有第二挤压板(16),所述第二挤压板(16)与注入杆(4)活动连接,所述注入杆(4)与第一挤压板(12)与第二挤压板(16)对应位置开设有过水槽(17),所述过水槽(17)贯穿注入杆(4)与左侧的第一过水腔(10)或右侧的第二过水腔(15)相连,且对应处的过水槽(17)由第一挤压板(12)和第二挤压板(16)的纵向板位置进行遮挡,所述注入杆(4)与过水槽(17)固定连接,所述第一挤压板(12)的两侧均设置有卡块(19),两个所述卡块(19)均与第一挤压板(12)固定连接,所述注入杆(4)的内部对应卡块(19)的位置设置有卡槽(20),所述卡槽(20)与注入杆(4)固定连接,所述卡槽(20)的内部设置有弹簧(21),所述弹簧(21)与卡块(19)固定连接,所述第一挤压板(12)的底部设置有移动腔(18)。

2. 根据权利要求1所述的一种沙化土壤植被防护装置,其特征在于:所述管道(2)的轴截面形状为圆环形,所述管道(2)与导热管(6)之间通过3M胶固定,所述导热管(6)的轴截面形状为圆环形。

3. 根据权利要求1所述的一种沙化土壤植被防护装置,其特征在于:所述管道(2)与注入杆(4)之间通过捆扎钢条进行固定,所述注入杆(4)与转头(5)焊接,所述转头(5)的轴截面形状为等腰三角形。

4. 根据权利要求1所述的一种沙化土壤植被防护装置,其特征在于:所述阀瓣(8)与转柄(7)焊接,所述阀瓣(8)的轴截面形状的直径等于管道(2)的内表面的直径,且轴截面均为圆形。

5. 根据权利要求1所述的一种沙化土壤植被防护装置,其特征在于:所述注入杆(4)与挡板(9)呈一体式设计,所述第一过水腔(10)与注入杆(4)呈一体式设计,所述第二过水腔(15)与注入杆(4)呈一体式设计。

6. 根据权利要求1所述的一种沙化土壤植被防护装置,其特征在于:所述过水孔(13)与旋转板(11)呈一体式设计,所述转杆(14)与旋转板(11)焊接,所述转杆(14)的两端均与挡板(9)转动连接。

7. 根据权利要求1所述的一种沙化土壤植被防护装置,其特征在于:所述过水槽(17)与转杆(14)呈一体式设计,所述第一挤压板(12)的轴截面形状为L形,两个所述卡块(19)均与

第一挤压板(12)呈一体式设计。

8. 根据权利要求1所述的一种沙化土壤植被防护装置,其特征在于:所述卡槽(20)与注入杆(4)呈一体式设计,所述卡块(19)滑动连接于卡槽(20)的内部,所述弹簧(21)靠近卡块(19)的一端与卡块(19)焊接,所述弹簧(21)远离卡块(19)的一端与卡槽(20)焊接。

一种沙化土壤植被防护装置

技术领域

[0001] 本发明涉及植被防护领域,具体涉及一种沙化土壤植被防护装置。

背景技术

[0002] 人类生产活动对土壤沙化的产生和防止有很大影响,由于不合理的放牧、樵采和开垦,严重破坏了原有沙地的自然植被,可导致土壤沙化趋于严重,加速沙化过程,防止土壤沙化的措施主要是针对土质粗松,风蚀严重,易旱易热,漏水漏肥,瘦瘠等不良,使我们的家园更加荒芜,土壤沙化泛指良好的土壤或可利用的土地变成含沙很多的土壤或土地甚至变成沙漠的过程,土壤沙化主要过程是风蚀和风力堆积过程,在沙漠周边地区,由于植被破坏或草地过度放牧或开垦为农田,土壤因失水而变得干燥,土粒分散,被风吹蚀,细颗粒含量降低,而在风力过后或减弱的地段,风沙颗粒逐渐堆积于土壤表层而使土壤沙化,因此,土壤沙化包括草地土壤的风蚀过程及在较远地段的风沙堆积过程;

[0003] 现有技术存在以下不足:在沙化土壤内种植树木时,经常受到风沙的作用下而倾倒,且晚上较冷,有的树木难以适应而死亡。

发明内容

[0004] 本发明的目的是提供一种沙化土壤植被防护装置,通过将管道缠绕在树木的表面,使树木与沙化土壤固定的更加牢固,晚上时人工为管道的内部通入20℃-25℃的热营养液稀释水,对树木进行保温,且管道内部存在有水,增加了管道的重量,防止风沙将树木吹倒,旋转转柄,水到达第一过水腔,使旋转板翻转,使第一挤压板与注入杆出现缝隙,水一部分通过过水孔,一部分通过过水槽,对树木的底部进行加水,减少水流失,以解决技术中的上述不足之处。

[0005] 为了实现上述目的,本发明提供如下技术方案:一种沙化土壤植被防护装置,包括树木,所述树木的底部设置有沙化土壤,所述树木固定于沙化土壤的内部,所述树木的外表面设置有管道,所述管道的内部设置有导热管,所述管道与导热管固定连接,所述管道靠近沙化土壤的一端设置有注入杆,所述管道与注入杆固定连接,所述注入杆远离管道的一端设置有转头,所述注入杆与转头固定连接,所述管道靠近注入杆的一端内部设置有阀瓣,所述阀瓣的顶部设置有转柄,所述阀瓣与转柄固定连接,所述注入杆的内部设置有挡板,所述注入杆与挡板固定连接,所述挡板的一侧设置有第一过水腔,所述挡板远离第一过水腔的一侧设置有第二过水腔,所述第一过水腔与第二过水腔均与注入杆固定连接,所述挡板的内部设置有旋转板,所述旋转板与挡板活动连接,所述旋转板的内部两侧均设置有过水孔,所述过水孔与旋转板固定连接,所述旋转板的内部设置有转杆,所述转杆与旋转板固定连接,所述旋转板靠近第一过水腔的一侧底部设置有第一挤压板,所述第一挤压板与注入杆活动连接,所述旋转板靠近第二过水腔的一端顶部设置有第二挤压板,所述第二挤压板与注入杆活动连接,所述注入杆与第一挤压板与第二挤压板对应位置开设有过水槽,所述过水槽贯穿左侧的第一过水腔或右侧的第二过水腔相连,且对应处的过水槽由第一挤压板和

第二挤压板的纵向板位置进行遮挡,所述注入杆与过水槽固定连接,所述第一挤压板的两侧均设置有卡块,两个所述卡块均与第一挤压板固定连接,所述注入杆的内部对应卡块的位置设置有卡槽,所述卡槽与注入杆固定连接,所述卡槽的内部设置有弹簧,所述弹簧与卡块固定连接,所述第一挤压板的底部设置有移动腔。

[0006] 优选的,所述管道的轴截面形状为圆环形,所述管道与导热管之间通过3M胶固定,所述导热管的轴截面形状为圆环形。

[0007] 优选的,所述管道与注入杆之间通过捆扎钢条进行固定,所述注入杆与转头焊接,所述转头的轴截面形状为等腰三角形。

[0008] 优选的,所述阀瓣与转柄焊接,所述阀瓣的轴截面形状的直径等于管道的内表面的直径,且轴截面均为圆形。

[0009] 优选的,所述注入杆与挡板呈一体式设计,所述第一过水腔与注入杆呈一体式设计,所述第二过水腔与注入杆呈一体式设计。

[0010] 优选的,所述过水孔与旋转板呈一体式设计,所述转杆与旋转板焊接,所述转杆的两端均与挡板转动连接。

[0011] 优选的,所述过水槽与转杆呈一体式设计,所述第一挤压板的轴截面形状为L形,两个所述卡块均与第一挤压板呈一体式设计。

[0012] 优选的,所述卡槽与注入杆呈一体式设计,所述卡块滑动连接于卡槽的内部,所述弹簧靠近卡块的一端与卡块焊接,所述弹簧远离卡块的一端与卡槽焊接。

[0013] 在上述技术方案中,本发明提供的技术效果和优点:

[0014] 通过将管道的一端与注入杆固定,转头将注入杆固定在树木的底部,再将管道缠绕在树木的表面,使树木与沙化土壤固定的更加牢固,晚上时人工为管道的内部通入20℃-25℃的热营养液稀释水,对树木进行保温,且管道内部存在有水,增加了管道的重量,防止风沙将树木吹倒,旋转转柄,使管道内部的水可以通过管道到达第一过水腔,第一过水腔内水压增大挤压旋转板,使旋转板翻转,而旋转板翻转带着第一挤压板在过水槽位置进行移动,使第一挤压板与注入杆出现缝隙,第一挤压板失去对过水槽的完全遮挡效果,第一过水腔内水一部分通过过水孔进入底部分的第一过水腔内,另一部分通过第一挤压板与过水槽之间的间隙流出注入杆,对树木的底部进行加水,由于直接在树木的底部加水,可以减少水在沙化土壤的内部流失,增加水的利用,水排出后,弹簧挤压第一挤压板回到原来的位置,防止沙化土壤进入注入杆的内部。

附图说明

[0015] 为了更清楚地说明本申请实施例或现有技术中的技术方案,下面将对实施例中所需要使用的附图作简单地介绍,显而易见地,下面描述中的附图仅仅是本发明中记载的一些实施例,对于本领域普通技术人员来讲,还可以根据这些附图获得其他的附图。

[0016] 图1为本发明的纵向剖视图。

[0017] 图2为本发明图1的A部放大图。

[0018] 图3为本发明图1的B部放大图。

[0019] 图4为本发明图1的C部放大图。

[0020] 图5为本发明图1的D部放大图。

[0021] 图6为本发明的旋转板立体图。

[0022] 图7为本发明的第一挤压板纵剖图。

[0023] 附图标记说明：

[0024] 1、树木；2、管道；3、沙化土壤；4、注入杆；5、转头；6、导热管；7、转柄；8、阀瓣；9、挡板；10、第一过水腔；11、旋转板；12、第一挤压板；13、过水孔；14、转杆；15、第二过水腔；16、第二挤压板；17、过水槽；18、移动腔；19、卡块；20、卡槽；21、弹簧。

具体实施方式

[0025] 为了使本领域的技术人员更好地理解本发明的技术方案，下面将结合附图对本发明作进一步的详细介绍。

[0026] 本发明提供了如图1-7所示的一种沙化土壤植被防护装置，包括树木1，所述树木1的底部设置有沙化土壤3，所述树木1固定于沙化土壤3的内部，所述树木1的外表面设置有管道2，所述管道2的内部设置有导热管6，所述管道2与导热管6固定连接，所述管道2靠近沙化土壤3的一端设置有注入杆4，所述管道2与注入杆4固定连接，所述注入杆4远离管道2的一端设置有转头5，所述注入杆4与转头5固定连接，所述管道2靠近注入杆4的一端内部设置有阀瓣8，所述阀瓣8的顶部设置有转柄7，所述阀瓣8与转柄7固定连接，所述注入杆4的内部设置有挡板9，所述注入杆4与挡板9固定连接，所述挡板9的一侧设置有第一过水腔10，所述挡板9远离第一过水腔10的一侧设置有第二过水腔15，所述第一过水腔10与第二过水腔15均与注入杆4固定连接，所述挡板9的内部设置有旋转板11，所述旋转板11与挡板9活动连接，所述旋转板11的内部两侧均设置有过水孔13，所述过水孔13与旋转板11固定连接，所述旋转板11的内部设置有转杆14，所述转杆14与旋转板11固定连接，所述旋转板11靠近第一过水腔10的一侧底部设置有第一挤压板12，所述第一挤压板12与注入杆4活动连接，所述旋转板11靠近第二过水腔15的一端顶部设置有第二挤压板16，所述第二挤压板16与注入杆4活动连接，所述注入杆4与第一挤压板12与第二挤压板16对应位置开设有过水槽17，所述过水槽17贯穿左侧的第一过水腔10或右侧的第二过水腔15相连，且对应处的过水槽17由第一挤压板12和第二挤压板16的纵向板位置进行遮挡，所述注入杆4与过水槽17固定连接，所述第一挤压板12的两侧均设置有卡块19，两个所述卡块19均与第一挤压板12固定连接，所述注入杆4的内部对应卡块19的位置设置有卡槽20，所述卡槽20与注入杆4固定连接，所述卡槽20的内部设置有弹簧21，所述弹簧21与卡块19固定连接，所述第一挤压板12的底部设置有移动腔18；

[0027] 进一步的，在上述技术方案中，所述管道2的轴截面形状为圆环形，所述管道2与导热管6之间通过3M胶固定，所述导热管6的轴截面形状为圆环形，使固定更加牢固；

[0028] 进一步的，在上述技术方案中，所述管道2与注入杆4之间通过捆扎钢条进行固定，所述注入杆4与转头5焊接，所述转头5的轴截面形状为等腰三角形，方便进行固定；

[0029] 进一步的，在上述技术方案中，所述阀瓣8与转柄7焊接，所述阀瓣8的轴截面形状的直径等于管道2的内表面的直径，且轴截面均为圆形，方便进行转动；

[0030] 进一步的，在上述技术方案中，所述注入杆4与挡板9呈一体式设计，所述第一过水腔10与注入杆4呈一体式设计，所述第二过水腔15与注入杆4呈一体式设计，使固定更加牢固；

[0031] 进一步的,在上述技术方案中,所述过水孔13与旋转板11呈一体式设计,所述转杆14与旋转板11焊接,所述转杆14的两端均与挡板9转动连接,增加装置的稳定性;

[0032] 进一步的,在上述技术方案中,所述过水槽17与转杆14呈一体式设计,所述第一挤压板12的轴截面形状为L形,两个所述卡块19均与第一挤压板12呈一体式设计,使固定更加牢固;

[0033] 进一步的,在上述技术方案中,所述卡槽20与注入杆4呈一体式设计,所述卡块19滑动连接于卡槽20的内部,所述弹簧21靠近卡块19的一端与卡块19焊接,所述弹簧21远离卡块19的一端与卡槽20焊接,方便进行回弹与移动;

[0034] 实施方式具体为:通过将管道2的一端与注入杆4固定,通过转头5将注入杆4固定在树木1的底部,再将管道2缠绕在树木1的表面,可以使树木1与沙化土壤3固定的更加牢固,晚上时人工为管道2的内部通入20℃-25℃的热营养液稀释水,由于管道2内部热水的热量从导热管6进行传导,对树木1进行保温,防止晚上温度低,使树木1死亡,且管道2内部存在有水,增加了管道2的重量,防止风沙将树木1吹倒,进一步的对树木1进行保护,到了白天,工作人员只需旋转转柄7,,使管道2内部的水可以通过管道2到达第一过水腔10,第一过水腔10内水压增大挤压旋转板11,使旋转板11翻转,而旋转板11翻转带着第一挤压板12在过水槽17位置进行移动,使第一挤压板12与注入杆4出现缝隙,第一挤压板12失去对过水槽17的完全遮挡效果,第一过水腔10内水一部分通过过水孔13进入底部分的第一过水腔10内,另一部分通过第一挤压板12与过水槽17之间的间隙流出注入杆4,对树木1的底部进行加水,由于直接在树木1的底部加水,可以减少水在沙化土壤3的内部流失,且水不是直接灌入的,树木1的底部有吸收的时间,增加水的利用,水排出后,弹簧21挤压第一挤压板12回到原来的位置,防止沙化土壤3进入注入杆4的内部,该实施方式具体解决了现有技术中在沙化土壤内种植树木时,经常受到风沙的作用下而倾倒,且晚上较冷,有的树木难以适应而死亡的问题。

[0035] 本实用工作原理:通过将管道2缠绕在树木1的表面,使树木1与沙化土壤3固定的更加牢固,晚上时人工为管道2的内部通入20℃-25℃的热营养液稀释水,对树木1进行保温,且管道2内部存在有水,增加了管道2的重量,防止风沙将树木1吹倒,旋转转柄7,水到达第一过水腔10,使旋转板11翻转,使第一挤压板12与注入杆4出现缝隙,水一部分通过过水孔13,一部分通过过水槽17,对树木1的底部进行加水,减少水流失。

[0036] 以上只通过说明的方式描述了本发明的某些示范性实施例,毋庸置疑,对于本领域的普通技术人员,在不偏离本发明的精神和范围的情况下,可以用各种不同的方式对所描述的实施例进行修正。因此,上述附图和描述在本质上是说明性的,不应理解为对本发明权利要求保护范围的限制。

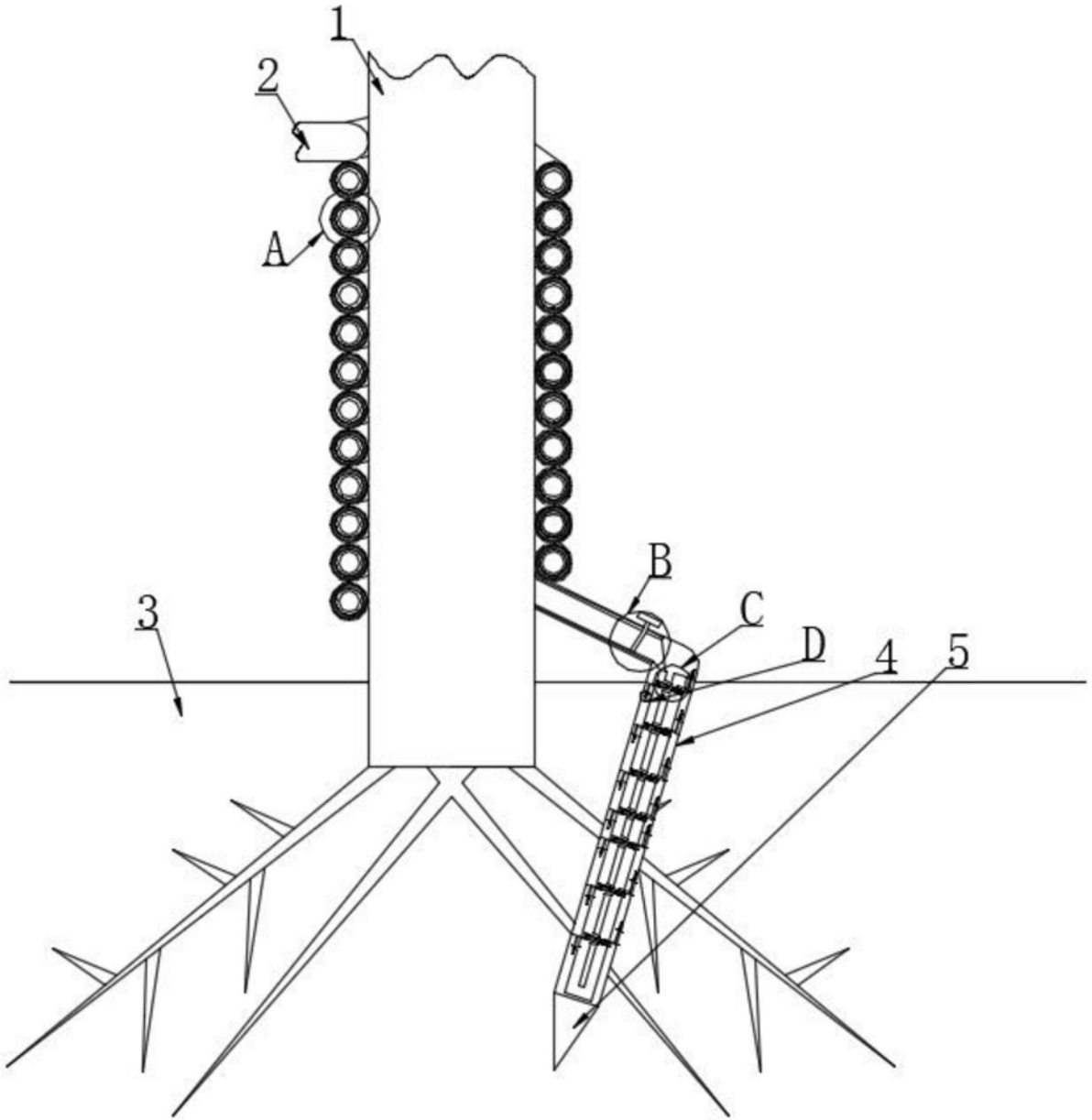


图1

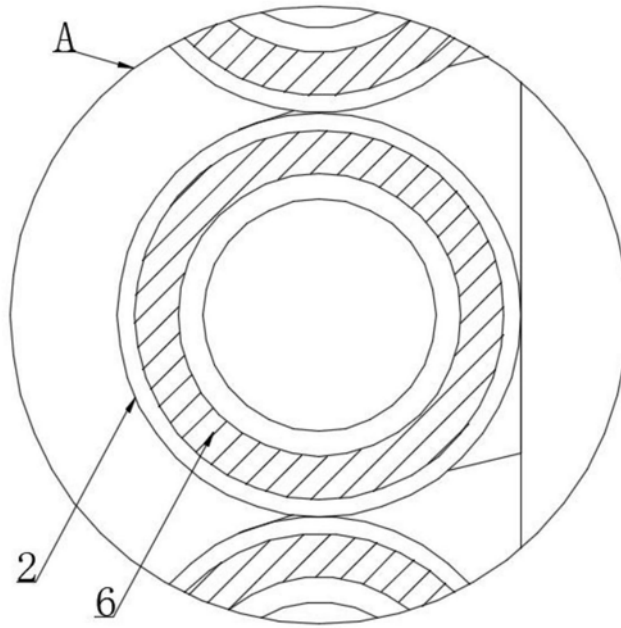


图2

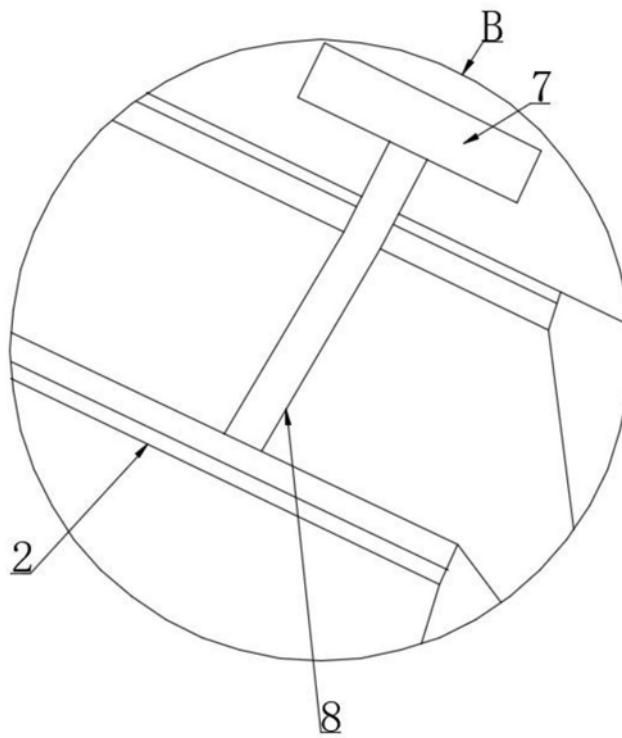


图3

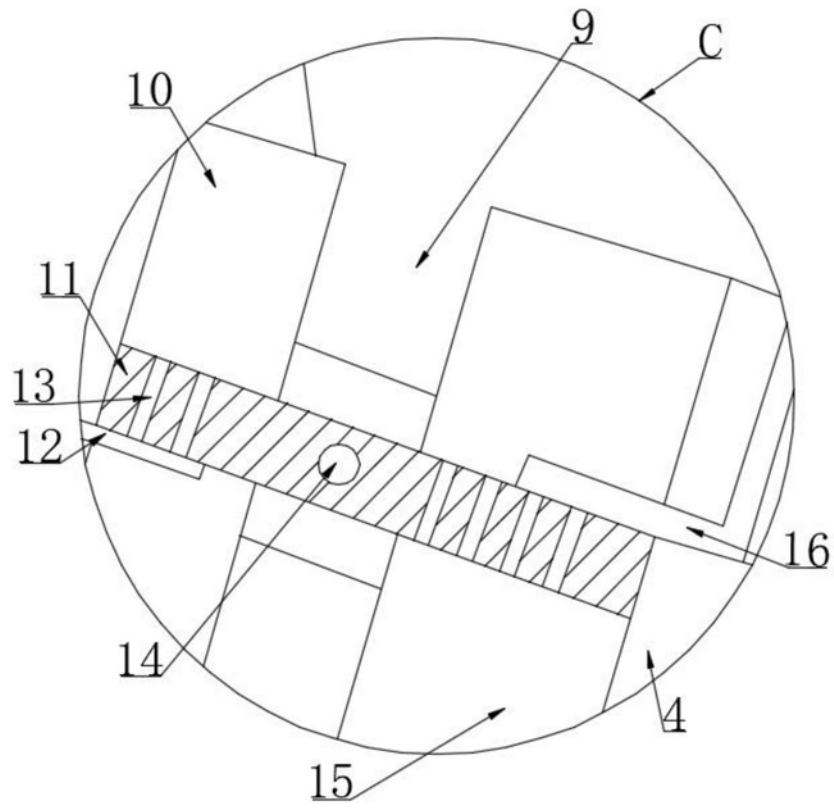


图4

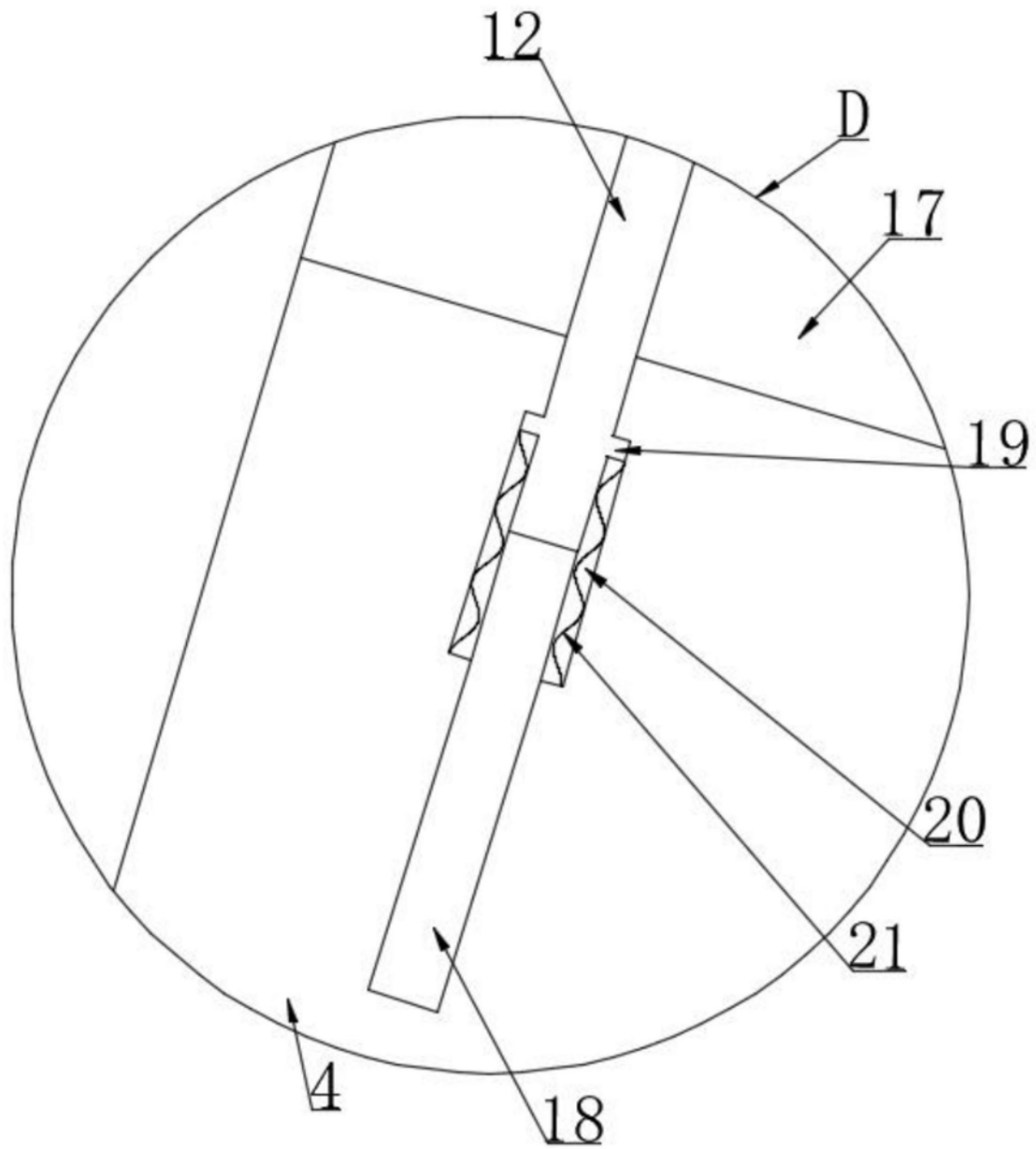


图5

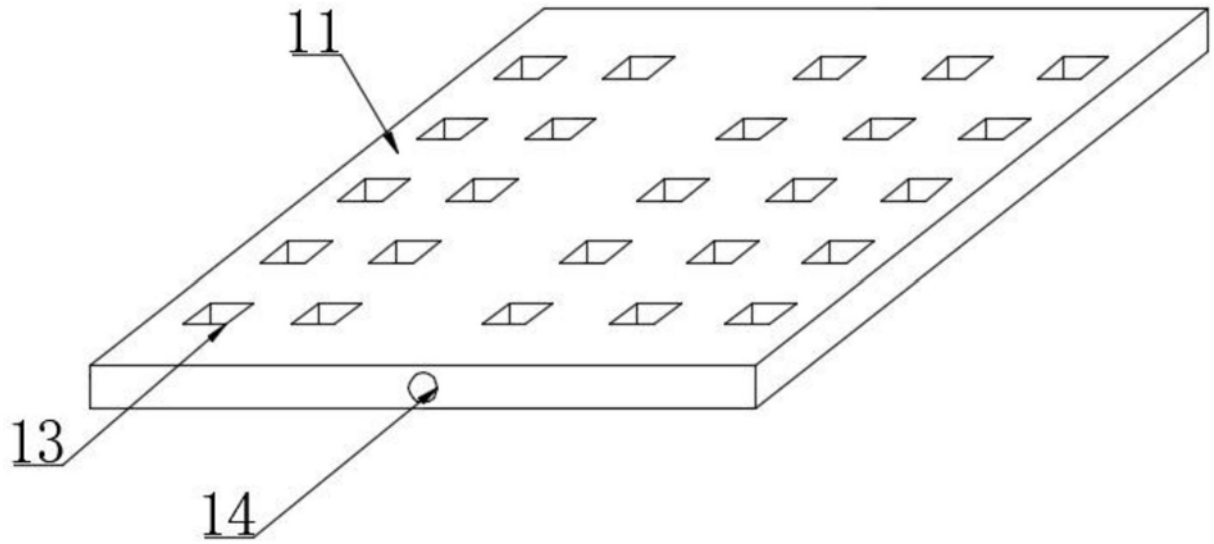


图6

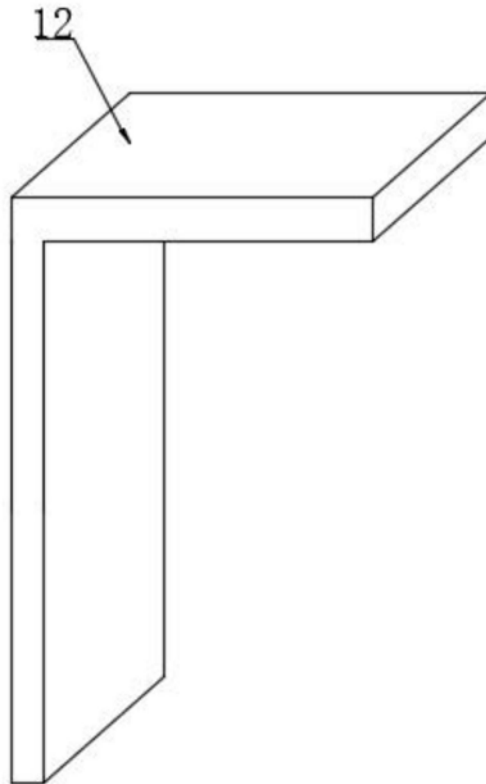


图7