



(12) 发明专利申请

(10) 申请公布号 CN 104989234 A

(43) 申请公布日 2015. 10. 21

(21) 申请号 201510325867. 9

(22) 申请日 2015. 06. 12

(71) 申请人 王慧

地址 237200 安徽省六安市霍山县衡山镇衡山南路 8 号

(72) 发明人 王慧

(74) 专利代理机构 安徽合肥华信知识产权代理有限公司 34112

代理人 余成俊

(51) Int. Cl.

E06B 3/46(2006. 01)

E06B 3/10(2006. 01)

E06B 7/02(2006. 01)

E06B 7/28(2006. 01)

E05F 15/643(2015. 01)

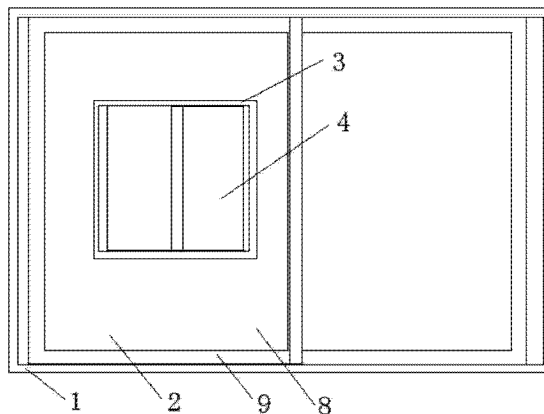
权利要求书1页 说明书2页 附图2页

(54) 发明名称

一种可透风的重竹窗

(57) 摘要

本发明公开了一种可透风的重竹窗,包括有外重竹窗框,外重竹窗框内滑动装配有外玻璃窗,外玻璃窗中心开有通风口,通风口的口部封装有内重竹窗框,内重竹窗框内装配有可左右滑动的内玻璃窗扇;内重竹窗框的底部导轨部位铺设有条链,内玻璃窗扇的底部开有凹槽,内重竹窗扇上位于凹槽外侧的侧壁上安装有电机,电机的输出轴伸入凹槽中,电机输出轴的伸入端固定套装有与链条啮合传动的传动轮。本发明采用重竹板,具有强度高不易变形的优点。本发明通过电机的输出轴带动传动轮转动,由于传动轮和链条之间的啮合作用,实现了内重竹窗扇在内重竹窗框上的移动,自动化程度提高,使用更加方便。



1. 一种可透风的重竹窗,其特征在于:包括有外重竹窗框,外重竹窗框内滑动装配有外玻璃窗,外玻璃窗中心开有通风口,通风口的口部封装有内重竹窗框,内重竹窗框内装配有可左右滑动的内玻璃窗扇;内重竹窗框的底部导轨部位铺设有条链,内玻璃窗扇的底部开有凹槽,内重竹窗扇上位于凹槽外侧的侧壁上安装有电机,电机的输出轴伸入凹槽中,电机输出轴的伸入端固定套装有与链条啮合传动的传动轮。

2. 根据权利要求1所述的一种可透风的重竹窗,其特征在于:所述外玻璃窗包括有玻璃窗体,玻璃窗体的四周边沿部位包覆有重竹窗套。

## 一种可透风的重竹窗

[0001] 技术领域：

本发明主要涉及重竹房屋建筑技术领域，尤其涉及一种可透风的重竹窗。

[0002] 背景技术：

已有技术中的木质窗存在容易变形的缺陷，并且，目前很多窗户的尺寸较大，窗扇的面积较大，如果想透气通风，一拉开窗扇具有出现很大缝隙，安全性不好，容易东西掉落。此外，窗扇在窗框内的移动要通过手动来完成。

[0003] 发明内容：

本发明目的就是为了弥补已有技术的缺陷，提供一种可透风的重竹窗，它不容易变形，并且能自动移动，不怕东西掉落。

[0004] 本发明是通过以下技术方案实现的：

一种可透风的重竹窗，其特征在于：包括有外重竹窗框，外重竹窗框内滑动装配有外玻璃窗，外玻璃窗中心开有通风口，通风口的口部封装有内重竹窗框，内重竹窗框内装配有可左右滑动的内玻璃窗扇；内重竹窗框的底部导轨部位铺设有条链，内玻璃窗扇的底部开有凹槽，内重竹窗扇上位于凹槽外侧的侧壁上安装有电机，电机的输出轴伸入凹槽中，电机输出轴的伸入端固定套装有与链条啮合传动的传动轮。

[0005] 一种可透风的重竹窗，其特征在于：所述外玻璃窗包括有玻璃窗体，玻璃窗体的四周边沿部位包覆有重竹窗套。

[0006] 重竹板又称竹丝板，是一种高密度竹板，它选材比普通的竹板选材更加精细，具有干缩湿胀率小、不易变形、防腐、防水及耐候等性能，有很强的稳定性，可以通过 72 小时蒸煮测试。

[0007] 本发明的优点是：

本发明中的窗框和玻璃窗包边均是采用重竹板，具有强度好不易变形的优点。本发明通过电机的输出轴带动传动轮转动，由于传动轮和链条之间的啮合作用，实现了内重竹窗扇在内重竹窗框上的移动，自动化程度提高，使用更加方便。此外，在外玻璃窗上设计一个小的通风口，可以在外玻璃窗关闭的情况下，开启内重竹窗扇，起到透风的目的，还可以防止东西掉落，保证了安全性。

[0008] 附图说明：

图 1 为本发明的结构示意图。

[0009] 图 2 为内玻璃窗扇部位的结构示意图。

[0010] 具体实施方式：

参见附图。

[0011] 一种可透风的重竹窗，包括有外重竹窗框 1，外重竹窗框 1 内滑动装配有外玻璃窗 2，外玻璃窗 2 中心开有通风口，通风口的口部封装有内重竹窗框 3，内重竹窗框 3 内装配有可左右滑动的内玻璃窗扇 4；内重竹窗框 4 的底部导轨部位铺设有条链 5，内玻璃窗扇 4 的底部开有凹槽，内重竹窗扇上位于凹槽外侧的侧壁上安装有电机 6，电机 6 的输出轴伸入凹槽中，电机输出轴的伸入端固定套装有与链条 5 啮合传动的传动轮 7。

[0012] 外玻璃窗 2 包括有玻璃窗体 8,玻璃窗体 8 的四周边沿部位包覆有重竹窗套 9。

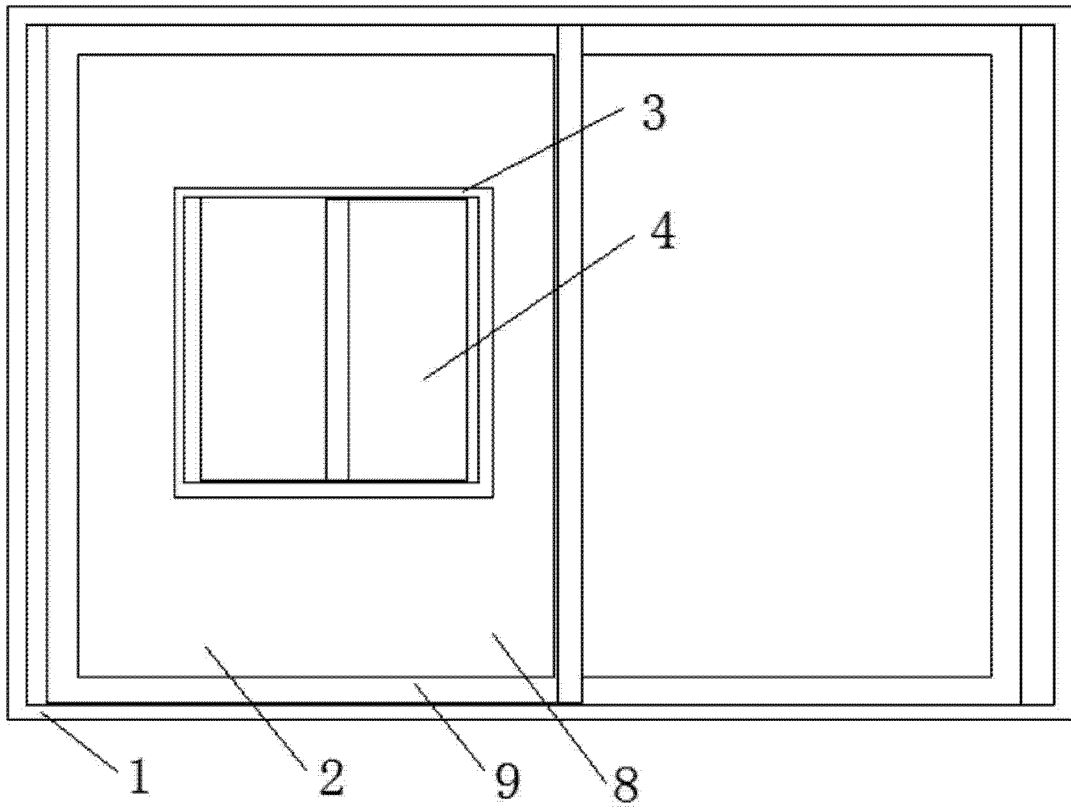


图 1

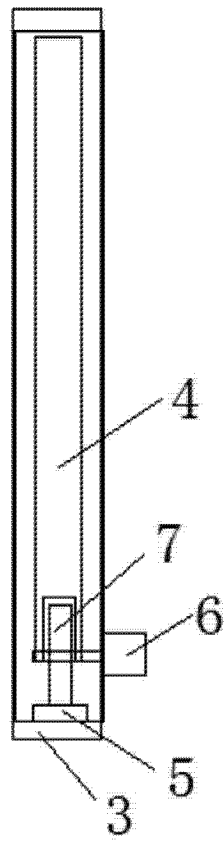


图 2