

①⑨ RÉPUBLIQUE FRANÇAISE
—
**INSTITUT NATIONAL
DE LA PROPRIÉTÉ INDUSTRIELLE**
—
COURBEVOIE
—

①① N° de publication :
(à n'utiliser que pour les
commandes de reproduction)

3 026 927

②① N° d'enregistrement national :

14 59815

⑤① Int Cl⁸ : **A 45 D 20/50** (2017.01)

①②

BREVET D'INVENTION

B1

⑤④ ACCESSOIRE DE COIFFURE OUVERT ET APPAREIL DE COIFFURE EQUIPE D'UN TEL ACCESSOIRE.

②② Date de dépôt : 13.10.14.

③③ Priorité :

④③ Date de mise à la disposition du public
de la demande : 15.04.16 Bulletin 16/15.

④⑤ Date de la mise à disposition du public du
brevet d'invention : 26.01.18 Bulletin 18/04.

⑤⑥ Liste des documents cités dans le rapport de
recherche :

Se reporter à la fin du présent fascicule

⑥⑥ Références à d'autres documents nationaux
apparentés :

○ Demande(s) d'extension :

⑦① Demandeur(s) : *SEB S.A. Société anonyme* — FR.

⑦② Inventeur(s) : *LEGRAIN MARC.*

⑦③ Titulaire(s) : *SEB S.A. Société anonyme.*

⑦④ Mandataire(s) : *SEB DEVELOPPEMENT Société
anonyme.*

FR 3 026 927 - B1



B.1509

ACCESSOIRE DE COIFFURE OUVERT ET APPAREIL DE COIFFURE
EQUIPE D'UN TEL ACCESSOIRE

5 La présente invention concerne un accessoire de coiffure pour la mise en forme et le séchage des cheveux. Un tel accessoire de coiffure est utilisé sur un appareil de coiffure à flux d'air soufflé tel qu'un sèche-cheveux ou une brosse soufflante, ledit accessoire étant raccordé au niveau de la sortie d'air dudit
10 des cheveux et la manipulation de l'appareil durant le séchage et le coiffage.

Il est connu le document publié sous le numéro CN103284440A qui divulgue un accessoire de coiffure agencé au niveau de la sortie d'air d'un sèche-cheveux. Cet accessoire comprend un corps creux pourvu d'une extrémité configurée pour être raccordée sur ladite sortie d'air, et un élément creux de forme
15 annulaire ou torique qui est raccordé au corps creux et le prolonge vers l'avant. Cet élément creux comprend sur sa partie inférieure au moins une ouverture qui est configurée pour éjecter l'air soufflé par le sèche-cheveux autour dudit élément, selon une trajectoire parallèle à son axe de révolution. Cette conception présente pour avantage de manipuler facilement le sèche-cheveux
20 lors du positionnement de l'accessoire au-dessus de la chevelure, ce qui permet d'une part de ne pas casser le poignet pour diriger l'air chaud verticalement et d'autre part de souffler l'air dans le sens de la longueur des cheveux, pour un meilleur séchage des cheveux sans abîmer leurs cuticules.

La présente invention met en œuvre un accessoire de coiffure qui permet
25 également une manipulation aisée de l'appareil de coiffure et un positionnement convenable de cet accessoire lors du séchage. Elle a en outre pour objectif de faciliter le déplacement de l'appareil de coiffure et de l'accessoire de coiffure tout en conservant une position optimale de cet accessoire vis-à-vis de la chevelure, position selon laquelle l'air est soufflé dans le sens de la longueur
30 des cheveux depuis le cuir chevelu vers l'extrémité de la mèche.

A cet effet, l'invention concerne un accessoire de coiffure pour la mise en forme des cheveux, destiné à être raccordé à une sortie d'air d'un appareil de coiffure à flux d'air soufflé, par exemple un sèche-cheveux ou une brosse soufflante. Cet accessoire de coiffure comprend un corps creux pourvu d'une extrémité qui est configurée pour être raccordée à la sortie d'air de l'appareil de coiffure. En outre, l'accessoire de coiffure comprend deux branches creuses qui prolongent le corps creux en bifurquant. Ainsi, l'air soufflé par l'appareil de coiffure pénètre dans le corps puis se propage dans les deux branches. Ces deux branches comprennent chacune au moins une ouverture, lesdites ouvertures étant configurées pour éjecter l'air soufflé dans un sens substantiellement perpendiculaire à un plan P passant par les deux branches, de préférence sur toute la longueur de ces branches. Par ailleurs, les branches sont configurées pour que leurs extrémités présentent entre elles un écartement E permettant le passage de cheveux. Ainsi, l'accessoire peut être positionné convenablement au-dessus de la chevelure en manipulant aisément l'appareil de coiffure. En outre, les mèches de cheveux peuvent être positionnées facilement entre les deux branches en les introduisant par ledit écartement, ce qui permet de déplacer l'accessoire de coiffure le long des cheveux tout en maintenant un souffle d'air dans le sens de la longueur desdits cheveux.

Selon une première conception de l'accessoire de coiffure objet de l'invention, les branches sont configurées pour former entre elles un cercle ouvert au niveau des extrémités desdites branches, l'ouverture étant constituée par ledit écartement. Cette conception favorise une meilleure répartition du souffle d'air lorsque l'accessoire de coiffure est positionné au-dessus de la chevelure. Cette conception est en outre mieux adaptée aux appareils de coiffure de type sèche-cheveux en forme de pistolet.

Selon une seconde conception de l'accessoire de coiffure objet de l'invention, les branches sont configurées pour former sensiblement entre elles une ellipse ouverte au niveau des extrémités desdites branches, l'ouverture étant constituée par ledit écartement. Cette conception favorise l'introduction des cheveux entre les deux branches en les répartissant le long desdites branches, ce qui favorise une disposition à plat de la mèche de cheveux entre les

branches plutôt qu'une disposition en tronc de ladite mèche, pour une meilleure efficacité du souffle d'air sur les cheveux . Cette conception est en outre mieux adaptée aux appareils de coiffure de type brosse soufflante ayant des accessoires se montant dans le prolongement linéaire du corps de la brosse.

- 5 La conception de forme oblongue ou elliptique permet aussi une bonne ergonomie de maintien de l'appareil complet lorsque l'accessoire est utilisé notamment pour sécher les mèches de cheveux sur le côté de la tête.

Selon une réalisation de l'accessoire de coiffure objet de l'invention, celui-ci comprend des poils qui s'étendent sur les côtés internes des branches, 10 parallèlement au plan P. Ainsi, les poils agencés à l'intérieur de l'arc formé par la ou les branches permettent de brosser et/ou peigner la mèche, lui évitant d'être emmêlée, lui apportent plus de brillance ou éclat, et permettent à la mèche d'être uniformément répartie à l'intérieur de l'accessoire. Les poils 15 peuvent être en synthétique et/ou en matière naturelle, par exemple de sanglier. Par poil on entend tout poil en matière synthétique ou naturelle, mais aussi tout picot, par exemple en plastique, ou bien encore un ensemble de ceux-ci. Ils peuvent être rassemblés et fixés par touffes comprenant une ou plusieurs matières.

Selon cette réalisation de l'accessoire de coiffure, dans une première variante, 20 les extrémités des poils sur la première branche sont distantes des extrémités des poils sur la seconde branche. Cette première variante permet de limiter les efforts de traction exercés sur les cheveux, durant le déplacement de l'accessoire le long desdits cheveux.

Dans une seconde variante, les extrémités des poils sur la première branche 25 sont en contact avec les extrémités des poils sur la seconde branche. Cette seconde variante permet un meilleur démêlage des cheveux.

Afin de limiter tout de même la traction sur ces cheveux, l'accessoire de coiffure prévoit de monter les poils sur au moins une barrette qui est assemblée avec un degré de mobilité vis-à-vis des branches. Ainsi, la mobilité de l'au moins une 30 barrette permet d'écarter les poils en fonction de l'épaisseur de la mèche de

cheveux disposée entre les deux branches durant le déplacement de l'accessoire de coiffure, ce qui limite la traction sur les cheveux.

Dans ce mode de réalisation à barrette, la au moins une barrette peut être articulée autour d'un axe de rotation inclus dans le plan P passant par ladite au
5 moins première branche parmi les deux. Au repos, les poils sont dans le plan P et en usage, ils pivotent si trop de tension est appliquée. L'articulation peut être limitée en angle, pour ne pas totalement éliminer l'effet des poils.

Aussi, la au moins une barrette peut être mobile par montage sur au moins un
10 ressort de rappel. Le ressort de rappel peut être intercalé entre la barrette et le corps de l'accessoire. Il peut être éventuellement réglable, permettant ainsi de garantir l'effort de brossage minimum selon la nature des cheveux.

Enfin, la au moins une barrette peut être détachable ou interchangeable. Ceci
15 permet de remplacer des barrettes de poils usées, ou bien de modifier la nature du poil, le diamètre des poils selon les cheveux d'utilisateurs différents ou selon l'état des cheveux d'un même utilisateur.

Selon l'accessoire de coiffure objet de l'invention, les extrémités des branches comprennent l'écartement E entre elles compris entre 10 et 40 mm,
20 préférentiellement entre 15 et 20 mm . Cette plage d'écartement permet de pénétrer facilement les cheveux entre les deux branches et incite en outre l'utilisateur à limiter l'épaisseur de la mèche de cheveux disposée entre ces deux branches.

Selon une variante de conception de l'accessoire de coiffure objet de
25 l'invention, des moyens d'ouverture sont agencés entre au moins l'une des branches et le corps pour modifier l'écartement entre ces deux branches. D'une part, selon une première utilisation, cette conception favorise l'introduction des cheveux entre les deux branches. En effet, cette conception permet d'ouvrir les deux branches pour augmenter leur écartement entre elles et faciliter le
30 positionnement des cheveux, avant de refermer lesdites branches pour les ramener en position normale. D'autre part, selon une seconde utilisation, cette

conception permet d'écarter au maximum les deux branches pour les positionner au niveau du contour de la tête et encercler en partie ledit contour .

Selon cette variante de conception de l'accessoire de coiffure objet de l'invention, un système d'actionnement est agencé entre au moins l'une des branches et le corps pour écarter automatiquement la ou les branches en activant ledit système. Cela facilite la manipulation de l'accessoire lorsque l'utilisateur souhaite écarter les deux branches.

L'invention concerne également un appareil de coiffure à flux d'air soufflé, de préférence un sèche-cheveux ou une brosse soufflante. Cet appareil de coiffure comprend une sortie d'air par laquelle est soufflé l'air qui peut être chauffé au préalable. L'appareil de coiffure comprend également au moins un accessoire de coiffure selon l'invention, qui comprend l'une ou l'autre des caractéristiques précitées. En outre, des moyens d'assemblage sont agencés entre ladite sortie d'air et l'extrémité du corps de l'accessoire de coiffure. Cela permet un assemblage amovible entre l'accessoire de coiffure et l'appareil de coiffure, de manière à permettre l'utilisation de plusieurs accessoires de coiffure présentant des caractéristiques différentes, objets de l'invention ou non, avec le même appareil de coiffure.

Selon une conception de l'appareil de coiffure objet de l'invention, celui comprend un détecteur de présence de l'accessoire de coiffure assemblé sur la sortie d'air . Cela permet à l'appareil de coiffure de reconnaître l'accessoire de coiffure lors de son assemblage sur la sortie d'air.

Selon cette conception, ledit appareil de coiffure peut comprendre un indicateur de présence de l'accessoire de coiffure assemblé sur la sortie d'air, configuré pour être enclenché lorsque le détecteur de présence est actif. Cela permet d'indiquer à l'utilisateur que l'accessoire de coiffure est convenablement branché sur la sortie d'air de l'appareil.

Selon cette conception, ledit appareil de coiffure comprend préférentiellement des moyens de limitation de la température de chauffe du flux d'air soufflé, configurés pour être enclenchés lorsque le détecteur de présence est actif.

Cela présente pour avantage d'éviter une chauffe trop importante de l'accessoire de coiffure, pouvant causer son endommagement.

Les caractéristiques et avantages de la présente invention ressortiront de la description suivante d'exemples de réalisation, non limitatifs, de l'accessoire de coiffure adapté sur différents types d'appareil de coiffure à flux d'air soufflé. Cette description s'appuie sur des figures, parmi lesquelles :

- Les figures 1 et 2 illustrent deux vues en plan d'un sèche-cheveux sur lequel est agencé un premier mode de conception d'un accessoire de coiffure selon l'invention ;
- 10 - Les figures 3 et 4 illustrent deux vues en plan d'une brosse soufflante sur laquelle est agencé un second mode de conception d'un accessoire de coiffure selon l'invention ;
- La figure 5 illustre une vue en coupe transversale d'une branche d'un accessoire ;
- 15 - Les figures 6 et 7 illustrent deux variantes d'un accessoire de coiffure tel qu'illustré en figure 1 et 2, adaptées sur un sèche-cheveux ;
- Les figures 8 et 9 illustrent deux modes de conception de l'accessoire de coiffure, comparables à ceux des figures 1 à 4, avec une légère variante quant à la mise en œuvre de poils sur les côtés internes des branches.

20 Dans la suite de la description, les mêmes références sont utilisées pour définir les mêmes caractéristiques ou leurs équivalents.

Sur les figures 1 et 2 est illustré un appareil de coiffure 1 à flux d'air soufflé du type sèche-cheveux. Il en est de même sur les figures 6, 7 et 9. Tandis que sur les figures 3, 4 et 8, cet appareil de coiffure 1 est du type brosse soufflante. L'appareil de coiffure 1 comprend un corps 2 comprenant une poignée de manipulation 2a et une sortie d'air 3 par laquelle est soufflé l'air. L'appareil de coiffure 1 comprend également un bouton de commande 4 et un bouton de réglage 5 de la température de chauffe de l'air soufflé. Le corps 2 intègre des moyens de chauffe de l'air (résistance électrique par exemple) et des moyens de soufflage de l'air (groupe moto-ventilateur par exemple) qui est éjecté par la sortie d'air 3, lesquels sont pilotés par une carte électronique. De telles

caractéristiques de l'appareil de coiffure 1 sont bien connues de l'homme du métier et ne seront donc pas plus détaillées.

Tel qu'illustré sur les figures 1 à 4, un accessoire de coiffure 6 est assemblé sur la sortie d'air 3 de l'appareil de coiffure 1. L'accessoire de coiffure 6 comprend un corps 7 qui est creux. L'extrémité 8 du corps 7 est assemblée avec la sortie d'air 3. Pour cela, l'extrémité 8 peut être configurée pour s'emboîter dans la sortie d'air 3. On peut également envisager un montage coulissant de l'extrémité 8 à l'intérieur de la sortie d'air 3, avec un système d'encliquetage (non illustré sur les figures) mis en œuvre entre l'extrémité 8 et la sortie d'air 3. Ce système d'encliquetage peut par exemple consister en une gorge agencée au niveau de l'extrémité 8 et en des griffes escamotables actionnées par un bouton de commande, les griffes se positionnant dans la gorge lors de l'engagement de l'extrémité 8 à l'intérieur de la sortie d'air 3.

Tel qu'illustré sur les figures 1 à 4, l'accessoire de coiffure 6 comprend deux branches 9, 10 qui prolongent vers l'avant le corps 7 avec lequel elles communiquent en le séparant en deux, à la manière d'une bifurcation. Ces branches peuvent être substantiellement symétriques par rapport à un plan vertical et orthogonal au plan P passant par la ou les branches 9, 10. L'écartement E se situe à l'extrémité distale de l'accessoire une fois celui-ci monté sur l'appareil. Ces branches 9, 10 sont creuses et présentent une section transversale ayant la forme d'un U, comme illustré en figure 5. L'air soufflé sort de la sortie d'air 3 et passe à l'intérieur du corps 7, puis se propage le long des deux branches 9, 10, où il est éjecté vers le bas au travers d'une ouverture 11, dans le sens des flèches 19, perpendiculairement au plan P, tel qu'illustré en figures 2, 3 et 5. L'ouverture 11 peut être continue entre les deux branches 9, 10. On peut au contraire prévoir une ou plusieurs ouvertures 11 distinctes sur chacune des deux branches 9, 10.

Sur les figures 1 et 2, les branches 9, 10 présentent une forme en demi-cercle avec leurs extrémités 12, 13 distantes l'une de l'autre afin de maintenir un écartement E entre elles. Ainsi les branches 9, 10 forment concomitamment un cercle ouvert au niveau desdites extrémités 12, 13. Sur les figures 3 et 4, la

- forme en demi-cercle des branches 9, 10 est remplacée par une forme en demi-ellipse de sorte que lesdites branches 9, 10 forment concomitamment une ellipse ouverte au niveau des deux extrémités 12, 13 ayant un écartement E entre elles. Cet écartement E permet le passage des cheveux pour les positionner entre les deux branches 9, 10. L'écartement E entre les deux extrémités 12, 13 des branches 9, 10 est choisi entre 10 mm et 40 mm, par exemple plus précisément entre 15 mm et 20 mm. De préférence, l'écartement E est de 17 mm pour des branches 9,10 formant un cercle ouvert, et de 16 mm pour des branches 9, 10 formant une ellipse ouverte .
- 10 Sur la figure 1, l'accessoire de coiffure 6 comprend des poils 14 qui s'étendent radialement à l'intérieur du cercle formé par les branches 9, 10, dans un plan parallèle au plan P. Ces poils 14 sont disposés sur une rangée qui s'étend de part et d'autre sur les côtés internes 9a, 10a desdites branches 9, 10. Ces poils 14 sont sans contact les uns vis-à-vis des autres.
- 15 Sur la figure 4, l'accessoire de coiffure 6 comprend une première rangée de poils 14a qui s'étendent sur le côté interne 9a de la première branche 9 et une seconde rangée de poils 14b qui s'étendent sur le côté interne 10a de la seconde branche 10. Ces poils 14a, 14b sont disposés dans le plan P ou dans un plan parallèle audit plan P. Les extrémités 15a des poils 14a sur la première
- 20 branche 9 viennent en contact avec les extrémités 15b des poils 14b sur la seconde branche 10. On pourrait toutefois envisager une variante selon laquelle lesdites extrémités 15a, 15b seraient distantes les unes vis-à-vis des autres.
- Les figures 8 et 9 présentent des branches 9, 10 formant respectivement
- 25 sensiblement une ellipse ouverte et un cercle ouvert. Par ellipse on entend une cercle aplati et prenant une forme oblongue. Sur la figure 8, on constate la présence de deux rangées de poils 14a, 14b similaires à celles de la figure 4. En outre, on constate sur cette figure 8 que les poils 14a sur la première
- 30 branche 9 sont montés sur une barrette 16. Cette barrette 16 est agencée sur le côté interne 9a de la branche, avec un montage souple offrant un degré de mobilité aux poils 14a. Une telle barrette 16 est également prévue sur le côté

interne 10a de la seconde branche 10. Cette conception permet d'écartier légèrement les extrémités 15a, 15b des poils 14a, 14b afin de limiter les efforts de traction sur les cheveux disposés entre les deux branches 9, 10, durant le déplacement de l'accessoire de coiffure 6 le long de ces cheveux. Sur la figure 9, on constate que les extrémités 15 des poils 14 sont également en contact, contrairement au mode de réalisation illustré en figure 1. Dans ce cas, une barrette 16 est également prévue sur les côtés internes 9a, 10a des branches 9, 10.

Sur la figure 6, la première branche 9 de l'accessoire de coiffure 6 est montée en liaison pivot 17 par rapport au corps 7, tout en communiquant avec celui-ci. La seconde branche 10 demeure fixe vis-à-vis du corps 7. Cette conception permet d'augmenter l'écartement E entre les deux extrémités 12, 13 des branches 9, 10, notamment pour faciliter l'introduction des cheveux entre ces deux branches 9, 10.

Sur la figure 7, les deux branches 9, 10 sont montées en liaison pivot 17, 18 vis-à-vis du corps 7, ce qui permet d'augmenter encore plus l'écartement E, en comparaison du mode de réalisation illustré en figure 6. Un écartement important permet aussi, par exemple, de positionner l'accessoire de coiffure 6 avec les deux branches 9, 10 ouvertes au niveau du contour de la tête

Les modes de réalisation des figures 6 et 7 sont mis en œuvre avec des branches 9, 10 formant un cercle ouvert. On peut également envisager ces modes de réalisation avec des branches 9, 10 formant une ellipse ouverte semblable à celle illustrée sur les figures 4 et 8.

On peut envisager d'autres moyens d'ouverture des banches 9, 10 que des liaisons pivots 17, 18, notamment pour augmenter l'écartement E entre les extrémités 12, 13 de ces branches 9, 10. Par exemple, on peut envisager la mise en œuvre de branches 9, 10 télescopiques.

On peut prévoir des crans (non illustrés sur les figures) agencés au niveau des liaisons pivots 17, 18 entre les branches 9, 10 et le corps 7, ces crans

permettant de définir précisément plusieurs positions d'ouverture des branches 9, 10, voire uniquement de la première branche 9 dans le cas de la figure 6.

On peut également prévoir un système d'actionnement entre les branches 9, 10 et le corps 7, voire uniquement entre la première branche 9 et le corps 7 dans le cas de la figure 6. Ce système d'actionnement permet d'ouvrir automatiquement les branches 9, 10 lors de son activation. Par exemple, on peut prévoir des plots qui s'engagent dans les branches 9, 10 ou viennent en butée sur ces branches 9, 10 lorsqu'elles sont en position fermée, avec un écartement E minimal, ces plots étant escamotables au moyen de l'activation d'un bouton de commande ou d'une gâchette. Des ressorts de rappel agencés entre les branches 9, 10 et le corps 7 assurent l'ouverture automatique des branches 9, 10 lors de l'escamotage desdits plots.

D'autres caractéristiques sont envisageables pour l'accessoire de coiffure 6, sans sortir du cadre de l'invention.

D'autres caractéristiques sont également envisageables sur l'appareil de coiffure 1. L'appareil de coiffure 1 comprend notamment un détecteur de présence (non illustré) agencé au niveau de la sortie d'air 3. Ce détecteur de présence s'enclenche lors de l'assemblage du corps 7 de l'accessoire de coiffure 6 avec ladite sortie d'air 3. Le détecteur de présence transmet les informations à une carte électronique (non illustrée) de l'appareil de coiffure 1, agencée dans le corps 2 de cet appareil de coiffure 1. Lors de l'enclenchement du détecteur de présence, la carte électronique commande l'allumage d'un indicateur lumineux (non illustré) agencé en évidence sur le corps 2 de l'appareil de coiffure 1 pour signaler à l'utilisateur l'assemblage de l'accessoire de coiffure 6 sur l'appareil de coiffure 1. En outre, cette carte électronique est configurée pour piloter les moyens de chauffe (non illustrés) de l'appareil de coiffure 1 lorsque la présence de l'accessoire de coiffure 6 est détectée, afin de limiter la température de chauffe de l'air soufflé et, ainsi, d'éviter l'endommagement de l'accessoire de coiffure 6.

B.1509^{FR_modif}**REVENDICATIONS**

- 5 1. Accessoire de coiffure (6) pour la mise en forme des cheveux, destiné à être raccordé à une sortie d'air (3) d'un appareil de coiffure à flux d'air soufflé (1), ledit accessoire (6) comprenant :
- un corps creux (7) pourvu d'une extrémité (8) configurée pour être raccordée à ladite sortie d'air (3),
 - deux branches creuses (9, 10) qui prolongent le corps creux (7) en bifurquant et qui comprennent chacune au moins une ouverture (11),
 - 10 -lesdites ouvertures (11) étant configurées pour éjecter l'air soufflé dans un sens substantiellement perpendiculaire à un plan P passant par les deux branches (9, 10),
 - lesdites branches étant configurées pour que leurs extrémités (12, 13)
 - 15 présentent entre elles un écartement E permettant le passage de cheveux, caractérisé en ce qu'il comprend des poils (14, 14a, 14b) qui s'étendent sur les côtés internes (9a, 10a) des branches (9, 10), de préférence parallèlement au plan P.
 - 20
2. Accessoire de coiffure (6) selon la revendication précédente, dans lequel les branches (9, 10) sont configurées pour former entre elles un cercle ouvert au niveau des extrémités (12, 13) desdites branches.
- 25 3. Accessoire de coiffure (6) selon la revendication 1, dans lequel les branches (9, 10) sont configurées pour former sensiblement entre elles une ellipse ouverte au niveau des extrémités (12, 13) desdites branches.
- 30 4. Accessoire de coiffure (6) selon l'une des revendications précédentes, dans lequel les extrémités (15a) des poils sur la première branche (9)

sont distantes des extrémités (15b) des poils sur la seconde branche (10).

- 5 5. Accessoire de coiffure (6) selon l'une des revendications précédentes, dans lequel les extrémités (15a) des poils sur la première branche (9) sont en contact avec les extrémités (15b) des poils sur la seconde branche (10).
- 10 6. Accessoire de coiffure (6) selon l'une des deux revendications précédentes, dans lequel les poils (14, 14a, 14b) sont montés sur au moins une barrette (16) qui est assemblée avec un degré de mobilité vis-à-vis des branches (9, 10).
- 15 7. Accessoire de coiffure (6) selon l'une des revendications précédentes, dans lequel les extrémités des branches comprennent l'écartement E entre elles compris entre 10 et 40 mm, préférentiellement entre 15 et 20 mm.
- 20 8. Accessoire de coiffure (6) selon l'une des revendications précédentes, dans lequel des moyens d'ouverture sont agencés entre au moins l'une des branches (9, 10) et le corps (7) pour modifier l'écartement entre ces deux branches.
- 25 9. Accessoire de coiffure (6) selon la revendication précédente, dans lequel un système d'actionnement est agencé entre au moins l'une des branches (9, 10) et le corps (7) pour écarter automatiquement la ou les branches en activant ledit système.
- 30 10. Appareil de coiffure à flux d'air soufflé (1), lequel comprend une sortie d'air (3) et au moins un accessoire de coiffure (6) selon l'une des revendications précédentes, des moyens d'assemblage étant agencés

entre ladite sortie d'air (3) et l'extrémité (8) du corps (7) de l'accessoire de coiffure (6).

5 11. Appareil de coiffure (1) selon la revendication précédente, lequel comprend un détecteur de présence de l'accessoire de coiffure (6) assemblé sur la sortie d'air (3).

10 12. Appareil de coiffure (1) selon la revendication précédente, lequel comprend un indicateur de présence de l'accessoire de coiffure (6) assemblé sur la sortie d'air (3), configuré pour être enclenché lorsque le détecteur de présence est actif.

15 13. Appareil de coiffure (1) selon l'une des deux revendications précédentes, lequel comprend des moyens de limitation de la température de chauffe du flux d'air soufflé, configurés pour être enclenchés lorsque le détecteur de présence est actif.

Fig. 1

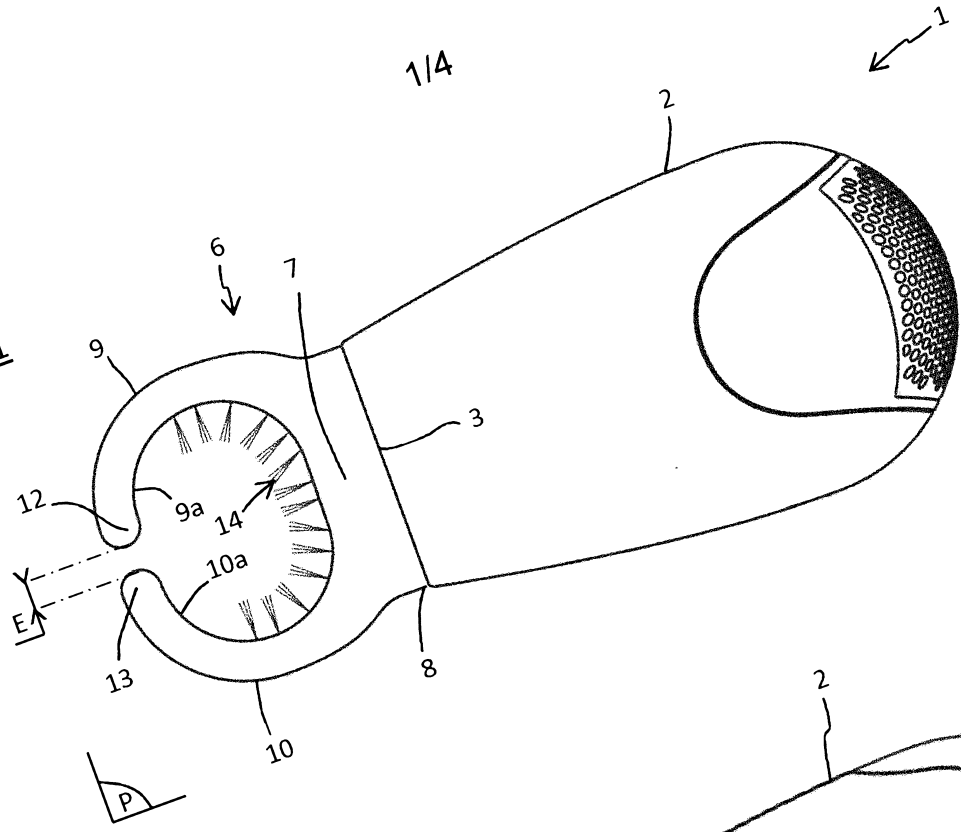


Fig. 2

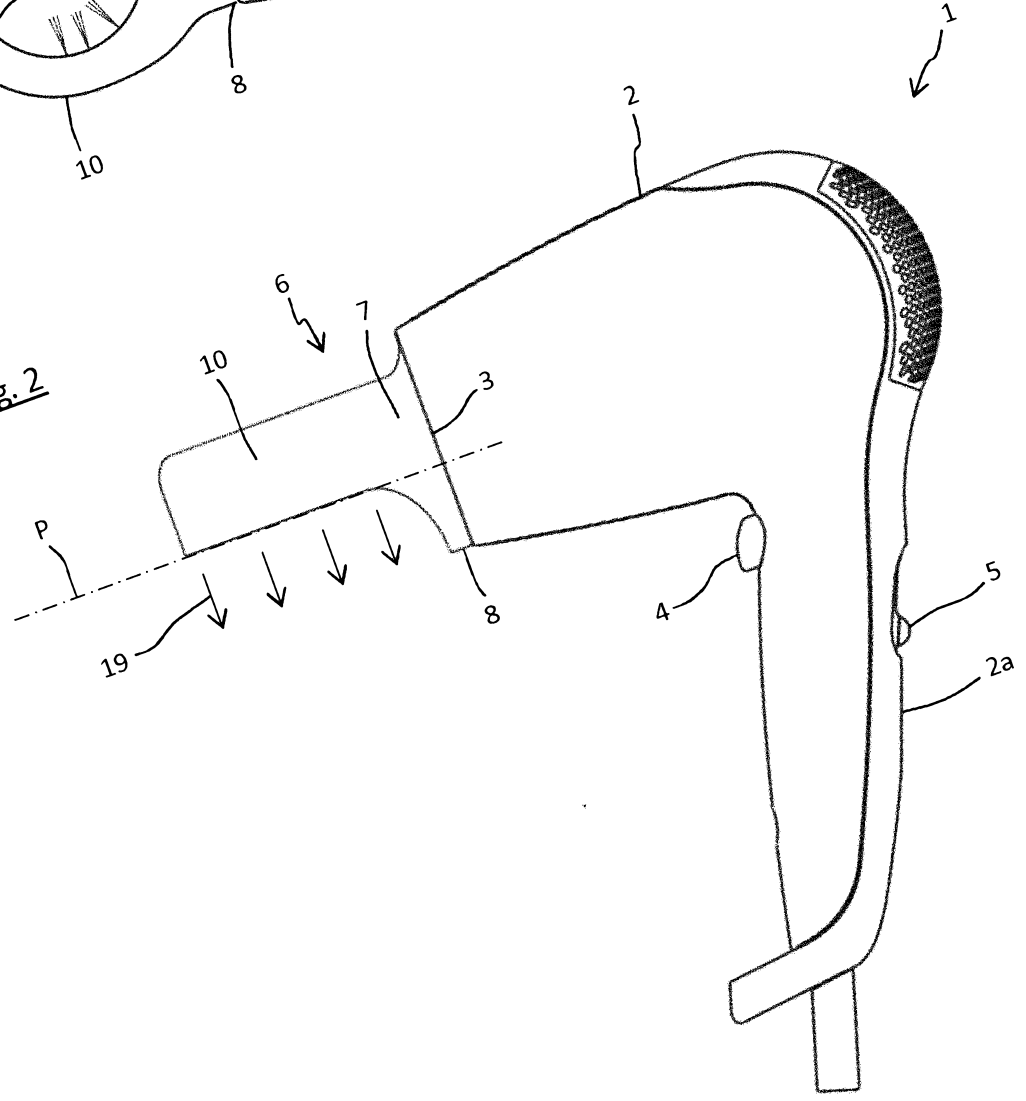


Fig. 3

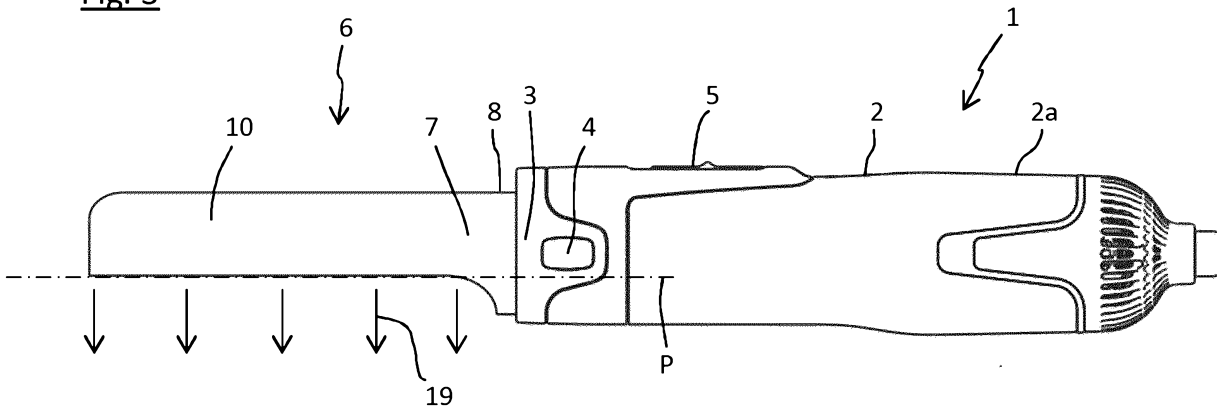


Fig. 4

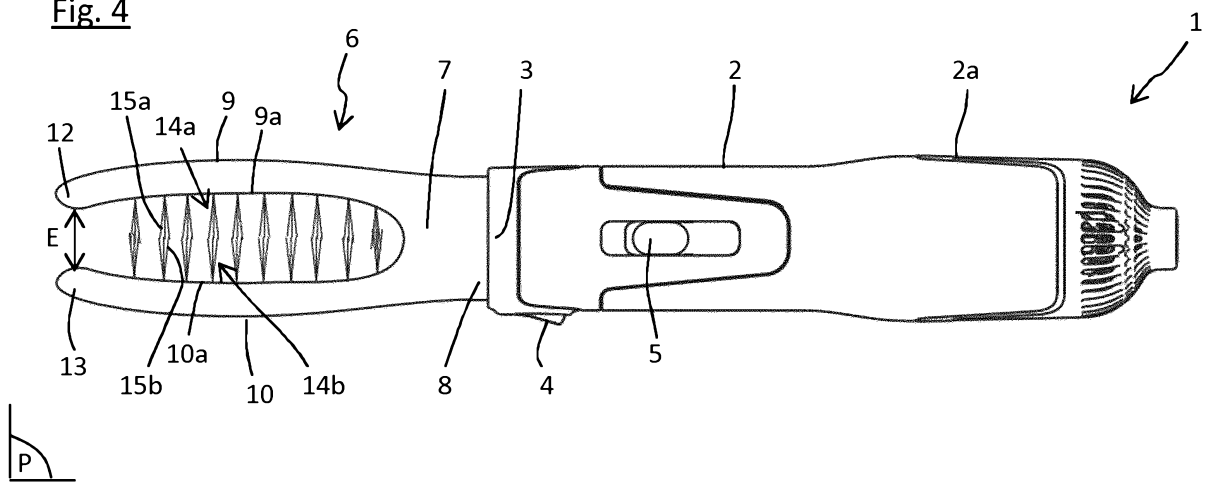
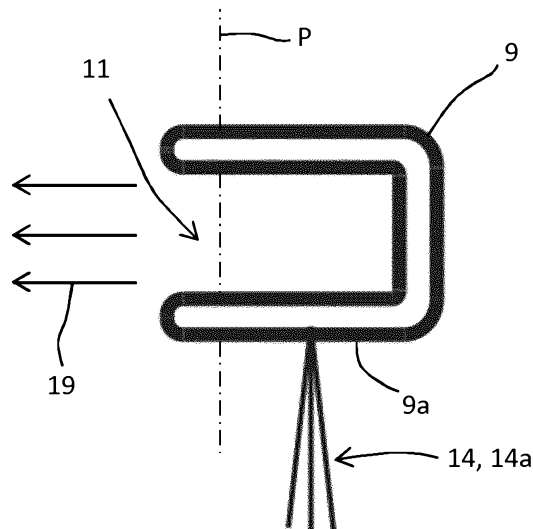


Fig. 5



3/4

Fig. 6

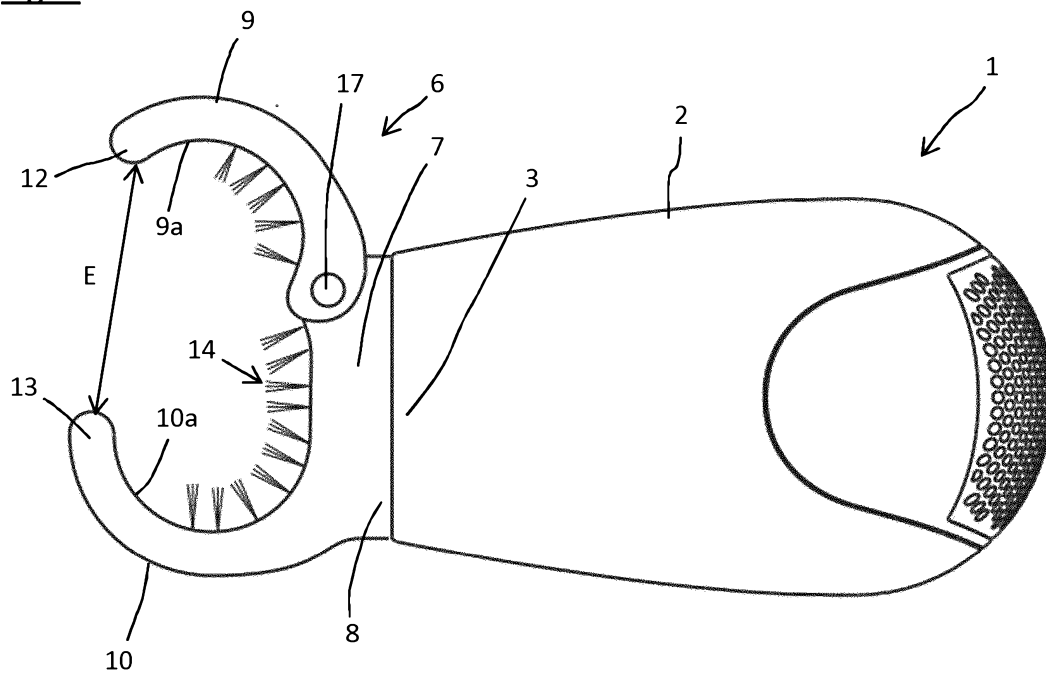


Fig. 7

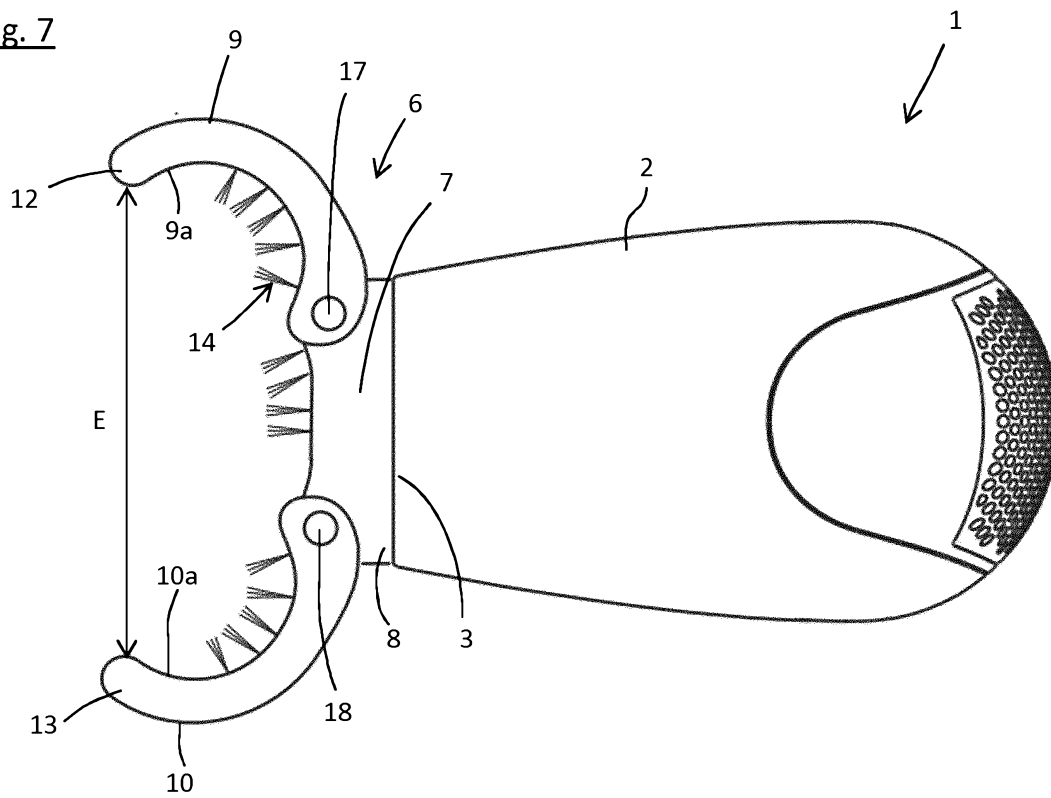


Fig. 8

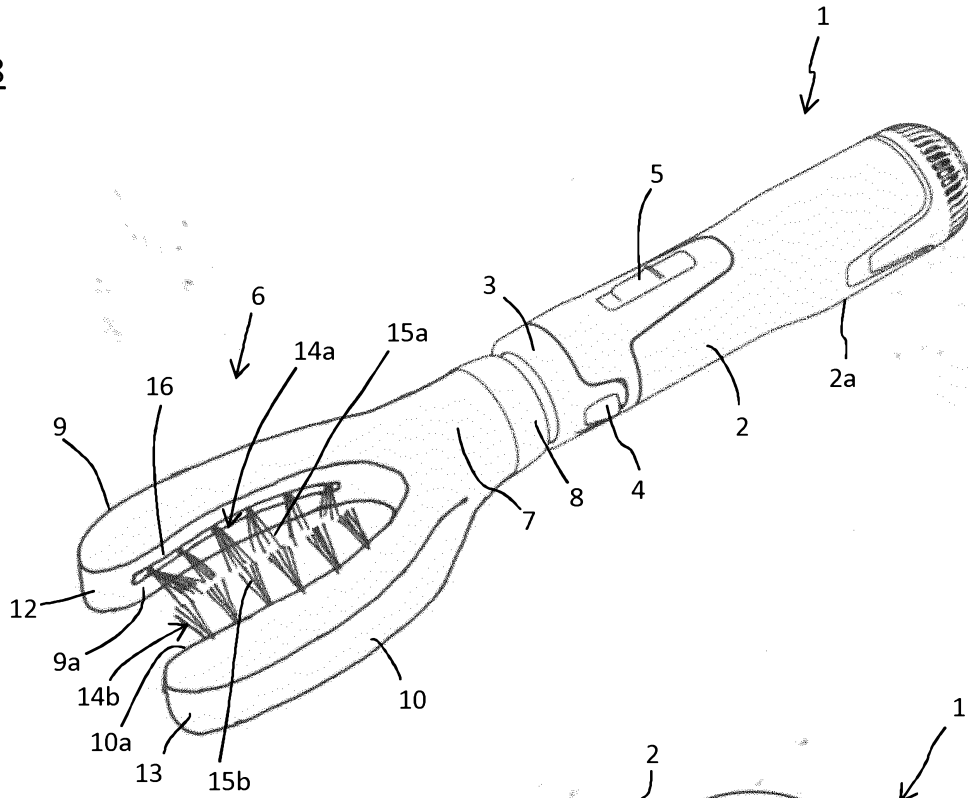
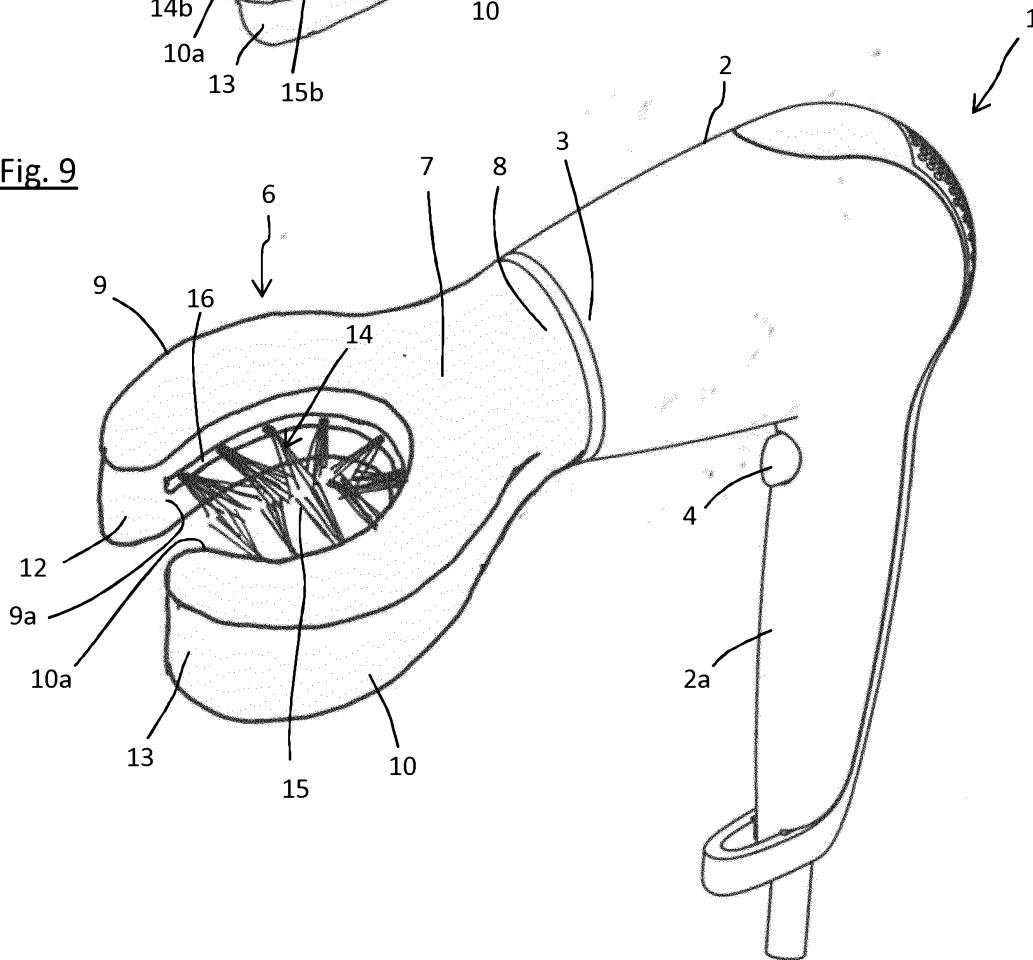


Fig. 9



RAPPORT DE RECHERCHE

articles L.612-14, L.612-17 et R.612-53 à 69 du code de la propriété intellectuelle

OBJET DU RAPPORT DE RECHERCHE

L'I.N.P.I. annexe à chaque brevet un "RAPPORT DE RECHERCHE" citant les éléments de l'état de la technique qui peuvent être pris en considération pour apprécier la brevetabilité de l'invention, au sens des articles L. 611-11 (nouveau) et L. 611-14 (activité inventive) du code de la propriété intellectuelle. Ce rapport porte sur les revendications du brevet qui définissent l'objet de l'invention et délimitent l'étendue de la protection.

Après délivrance, l'I.N.P.I. peut, à la requête de toute personne intéressée, formuler un "AVIS DOCUMENTAIRE" sur la base des documents cités dans ce rapport de recherche et de tout autre document que le requérant souhaite voir prendre en considération.

CONDITIONS D'ÉTABLISSEMENT DU PRÉSENT RAPPORT DE RECHERCHE

- Le demandeur a présenté des observations en réponse au rapport de recherche préliminaire.
- Le demandeur a maintenu les revendications.
- Le demandeur a modifié les revendications.
- Le demandeur a modifié la description pour en éliminer les éléments qui n'étaient plus en concordance avec les nouvelles revendications.
- Les tiers ont présenté des observations après publication du rapport de recherche préliminaire.
- Un rapport de recherche préliminaire complémentaire a été établi.

DOCUMENTS CITÉS DANS LE PRÉSENT RAPPORT DE RECHERCHE

La répartition des documents entre les rubriques 1, 2 et 3 tient compte, le cas échéant, des revendications déposées en dernier lieu et/ou des observations présentées.

- Les documents énumérés à la rubrique 1 ci-après sont susceptibles d'être pris en considération pour apprécier la brevetabilité de l'invention.
- Les documents énumérés à la rubrique 2 ci-après illustrent l'arrière-plan technologique général.
- Les documents énumérés à la rubrique 3 ci-après ont été cités en cours de procédure, mais leur pertinence dépend de la validité des priorités revendiquées.
- Aucun document n'a été cité en cours de procédure.

1. ELEMENTS DE L'ETAT DE LA TECHNIQUE SUSCEPTIBLES D'ETRE PRIS EN CONSIDERATION POUR APPRECIER LA BREVETABILITE DE L'INVENTION

DE 10 2012 210275 A1 (BSH BOSCH SIEMENS HAUSGERAETE [DE])
19 décembre 2013 (2013-12-19)

BE 367 730 A (CHEVALIER)
14 avril 1978 (1978-04-14)

US 4 214 597 A (GLASSMAN GERALDINE [US])
29 juillet 1980 (1980-07-29)

BE 862 485 A1 (VANDENSAVEL EMILE P)
14 avril 1978 (1978-04-14)

DE 198 35 791 A1 (WELLA AG [DE])
11 février 1999 (1999-02-11)

2. ELEMENTS DE L'ETAT DE LA TECHNIQUE ILLUSTRANT L'ARRIERE-PLAN TECHNOLOGIQUE GENERAL

NEANT

3. ELEMENTS DE L'ETAT DE LA TECHNIQUE DONT LA PERTINENCE DEPEND DE LA VALIDITE DES PRIORITES

NEANT