



F10000979078



**SUOMI-FINLAND**  
(FI)

**Patentti- ja rekisterihallitus**  
**Patent- och registerstyrelsen**

(B) (11) **KUULUTUSJULKAISU**  
**UTLAGNINGSSKRIFT** 97907  
C (45) **Patentti myönnetty**  
**Patent meddelat 10 03 1997**

(51) Kv.1k.6 - Int.cl.6

E 04D 1/28

(21) Patentihakemus - Patentansökning	935813
(22) Hakemispäivä - Ansökningsdag	23.12.93
(24) Alkupäivä - Löpdag	17.06.92
(41) Tuultut julkiseksi - Blivit offentlig	23.12.93
(44) Nähtäväsipanon ja kuul.julkaisun pvm. - Ansökan utlagd och utl.skriften publicerad	29.11.96
(86) Kv. hakemus - Int. ansökan	PCT/N092/00109
(32) (33) (31) Etuoikeus - Prioritet	
26.06.91 NO 912498 P	

(71) Hakija - Sökande

1. **Miljö & Anlegg AS**, Nedre Bakklandet 4, 7014 Trondheim, Norge, (NO)

(72) Keksijä - Uppfinnare

1. **Gaaseidnes, Knut**, Asbjörnsensgaten 30, 7015 Trondheim, Norge, (NO)  
2. **Wengstad, Inge**, Lykkeveien 11, 7560 Vikhamar, Norge, (NO)(74) Asiamies - Ombud: **Tampereen Patenttitoimisto Oy**

(54) Keksinnön nimitys - Uppfinningens benämning

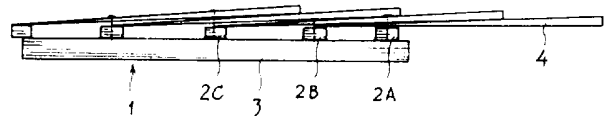
**Kattoelementti**  
**Takelement**

(56) Viitejulkaisut - Anförda publikationer

-----

(57) Tiivistelmä - Sammandrag

Kattoelementti (1) käsittäen yhdensuuntaisia ja välein erilleen sijoitettuja kiinnityslistoja (3), joihin on kiinnitetty tiililistat (2), jotka sijaitsevat poikittain kiinnityslistoihin (3) nähden. Tiililistoihin (2) on kiinnitetty riveihin ja päällekkäin meneviin palstoihin katemateriaali (4), kuten tiilikivi, valettu kivi, muovilevyt, kattopahvi, metallilevyt tai puuelementit (4). Ensimmäinen tiililista (2) sijaitsee ensimmäisen elementin (1) yhdessä päässä sen leveyden osa kiinnityslistojen (3) pään ulkopuolella. Toinen tiililista (2') sijaitsee toisen elementin (1') vastapäisessä päässä hieman sisäänpäin kiinnityslistojen (3') päästä. Katemateriaalin elementit (4) menevät kattoelementin (1) ensimmäisen tiililistan (2) ja kiinnityslistojen (3) päälle niin, että toinen tiililista (2') kiinnittyy vasten viereisen kattoelementin (1) tiililistaa (2). Tiililista (2) sopii kiinnityslistojen (3) päiden ja katemateriaalin elementtien (4) väliin.



Takelement (1) innefattande parallella och skilt på avstånd placerade fästlister (3), på vilka är fästade tegellister (2) som ligger tvärs till fästlisterna (3). På tegellisterna (2) är fästade i rader och i överlappande spalter ett täckmaterial (4), såsom tågelsten, gjuten sten, plastplattor, takpapp, metallplattor eller element av trä (4). En första tegellist (2) befinner sig vid en ända av ett första element (1) med en del av dess bredd utanför ändan av fästlisterna (3). En andra tegellist (2') befinner sig vid den motsatta ändan av ett andra element (1') litet inåt från ändan av fästlisterna (3'). Elementerna (4) av täckmaterialet överlappar den första tegellisten (2) och fästlisterna (3) av takelementet (1) så att den andra tegellisten (2') fästes mot tegellisten (2) av det bredvidliggande takelementet (1). Tegellisten (2) passar in mellan ändorna av fästlisterna (3) och elementerna (4) av täckmaterialet.

## Kattoelementti

Tämä keksintö kohdistuu kattoelementtiin, joka on mainittu patenttivaatimuksen 1 johdanto-osassa.

5

Aikaisemmin on tunnettu asentaa katemateriaalia, kuten tiiliä ja paanuja tai päreitä suoraan listoille, jotka muodostavat aluskaton osan. Tämä on aikaavievä menetelmä. Lisäksi listojen asentaminen ja kunkin tiilen tai paanun tai päreen asettaminen niiden päälle vaatii asiantuntemusta.

10

Tämän keksinnön päämäärä on siksi saada aikaan kattoelementti, jolla on mahdollista asettaa katemateriaalin elementtejä yksinkertaisemmin ja nopeammin.

15

Keksinnön päämäärä saavutetaan kattoelementillä, jossa on patenttivaatimuksen 1 tunnusmerkkiosassa mainitut rakennepiirteet.

Muut piirteet ilmenevät epäitsenäisistä vaatimuksista.

20

Seuraavassa keksintöä kuvataan tarkemmin viitaten suoritusmuotoon ja oheisiin piirustuksiin, joissa

kuva 1 on kaavamainen kuva tämän keksinnön mukaisesta kattoelementistä ylhäältäpäin,

25

kuva 2 on kuvan 1 kattoelementti nähtynä yhdeltä sivulta,

kuva 3 on tämän keksinnön mukaisen kahden kattoelementin sivuttaisliitoksen kuvaus,

30

kuva 4 esittää, kuinka keksinnön mukaisen kahden kattoelementin liitos tehdään kattoa ylöspäin,

kuva 5 esittää tämän keksinnön mukaista kattoelementtiä ylhäältäpäin nähtynä, ja

35

kuva 6 on kuvan 5 kattoelementti nähtynä sivulta.

Aluksi viitataan kuvaan 1, jossa on esitetty kattoelementti 1, joka käsittää tiililistoja 2 ja kiinnityslistoja 3 ja katemateriaalin elementtejä 4. Edullisessa suoritusmuodossa katemateriaalin elementteinä 4 käytetään puupaanuja tai -päreitä. Kiinnityslistat 3 on järjestetty asetettavaksi ylöspäin katolle. Tiililistat 2 sijaitsevat kiinnityslistojen päällä ja poikittain niihin nähden. Paanut tai päreet 4 ovat tiililistojen 2 yläpuolella ja poikittain niihin nähden, t.s. yhdensuuntaisina kiinnityslistojen kanssa. Kun verrataan aikaisemmin tunnettuihin katon päällystysmenetelmiin, tiililistoja 2 ja kiinnityslistoja 3 vastaavat listat naulataan paikoilleen kattoon yhdessä vaiheessa, ja paanut tai päreet asetetaan yksittäin niiden päälle.

Tiililistat 2 ja kiinnityslistat 3 on liitetty toisiinsa käyttämällä nauloja, niodontaniittejä, ruuveja, liimaa tai muuta yleisesti tunnettua kiinnitysvälinettä.

Kiinnityslistojen 3 välinen etäisyys on valittu niin, että ne lepäävät katon kantavien elementtien päällä. Useimmilla norjalaisilla katoilla tämä tarkoittaa 60 cm etäisyyttä kiinnityslistojen välillä.

Tiililistojen välinen etäisyys valitaan sopivasti suhteessa käytettävään katemateriaaliin 4 ja suhteessa haluttuun lujuuteen. Edullisessa suoritusmuodossa 40 cm puupaanulla tai -päreellä tiililistat sijoitetaan noin 14 cm etäisyydelle. Alimman tiililistan 2a ja seuraavaksi alimman tiililistan 2b välinen etäisyys on pienempi kuin muiden viereisten tiililistojen 2b, 2c ja 2d välinen etäisyys. Tämä on tehty, jotta saataisiin välineet kattoelementtien yksinkertaiseksi liittämiseksi toisiinsa. Liitosta kuvataan yksityiskohtaisemmin jäljempänä.

Kattoelementti 1 tuotetaan käyttämällä kiinteitä mallineita tai kehyksiä, joihin kiinnityslistat 3 ja tiililistat 2 paikoitetaan ja naulataan. Muut mallineet on kiinnitetty kääntöakseliin ja niiden tehtävä on muodostaa kasetti, jossa on katemateriaalia 4, joka laskeutuu tiililistoille valmistuksen aikana. Tämä tekee kattoelementtien valmistuksen yksinkertaiseksi ja nopeaksi. Mallineita (nauluskehyksiä) käsittävä laite tekee kattoelementtien asentamisen automatisoinnin hyvin helpoksi.

- Paanut tai päreet tai tiilet 4 kiinnitetään tiililistoihin 3 nauloilla tai sinkilöillä (nidontaniiteillä), jolloin käytetään nitojaa. Liitos suoritetaan siten, että kukin katemateriaali saa ainakin kaksi, edullisesti neljä kiinnityspistettä. Tämä varmistaa hyvin suuntavakaan ja lujan kattoelementin. On
- 5 edullista käyttää nidontaniittejä ja asettaa niitä poikittain puupaanun tai -päreen kuitujen suuntaan nähden, kuten kuvassa 1 on esitetty. Tämä varmistaa erityisen hyvän kiinnityksen, vaikka katemateriaali halkeilisi-kin.
- 10 Katon käyttöiän määrää hyvin usein kate-elementtien kiinnitysten korrosio. Näin on erityisesti laita puupaanuista tai -päleistä tai tiilistä tehdyllä kate-elementillä. Edullisessa suoritusmuodossa käytetään kiinnitykseen ruostumatonta terästä 18/18 Cr/Ni.
- 15 Tämä materiaali on pehmeää, ja siksi on tärkeää käyttää kiinnityksiin laajenevia nidontaniittejä.
- Kiinnityslistat 3 ja tiililistat 2 kattoelementissä 1 on sijoitettu niin, että kaksi kiinnityslistaa 3 ja tiililistat 2 kohtaavat kahden kattoelementin vä-
- 20 lisessä saumassa, jolloin saadaan oikea etäisyys kattoelementtien ja paanujen tai päreiden/tiilien välille sekä pituussuunnassa että sivusuunnassa. Tämän ansiosta on hyvin helppoa asettaa kattoelementit oikein katolle tarvitsematta käyttää erikoistyökaluja tai kokemusta.
- 25 Seuraavassa viitaten kuvaan 3 on selostettu yksityiskohtaisemmin tämän keksinnön mukaisten kattoelementtien 1 asennus katon saattamiseksi valmiiksi. Kattoelementit 1 on rakennettu siten, että ne sopivat (painuvat) toisiinsa ja muodostavat tiiviin sauman paanuilla tai päreillä/tiilillä 4, jotka kussakin viereisten elementtien 1 sauman reunassa
- 30 menevät päällekkäin. Kate on muualla elementissä 1 samantapaista ja samanlaatuista kuin sauma.
- Kaksi elementtiä 1a ja 1b on asetettu toistensa viereen kattolaudoitukselle tai suoraan kattoparruille 6. Kahden viereisen elementin 1 kiinnityslistat 3a ja 3b ovat yhdessä vierekkäin. Kiinnityslistat 3 on mitoitettu
- 35 niin, että kaksi viereistä elementtiä voi sopia ja ne voidaan kiinnittää samalle kattoparrulle 6.

Kattoelementtien kiinnityslistat kiinnitetään nauloilla, ruuveilla, liimalla tai sinkilöillä alakattoon, kattoparruihin jne.

5 Uusilla katoilla tämä järjestelmä on hyvin sopiva kuitulevyjen tai pahvin muodostamaa alakattoa varten.

10 Kun katon 5 koko leveys on katettu kattoelementtien 1 rivillä, tämän yläpuolelle voidaan asettaa rivi. Tämä on esitetty kuvassa 4. Tämän jälkeen ylempi viereinen elementti 1' ohjataan alas jo kiinnitettyyn kattoelementtiin 1. Tiililista 2' ylemmästä kattoelementistä 1' ohjataan kosketuksiin alemman kattoelementin 1 tiililistan 2 kanssa. Tällöin kattoelementtien 1, 1' vastaavat kiinnityslistat 3, 3' kiinnittyvät vasten toisiaan päittäin. Kiinnityslista 3' kiinnittyy täten tiililistan 2 alle, ja kattoelementti 1' lukittuu alaosaan. Ylemmän elementin 1' alimmassa rivissä oleva paanu tai päre 4' menee alemman elementin 1 ylimmän rivin paanun tai päreen 4 päälle.

20 Se, että ylin tiililista 2 on rakennettu niin, että viereisen kattoelementin kiinnityslistat 3 painuvat tämän alle kattoa rakennettaessa, on erityisen tärkeää, koska tällöin on mahdollista saavuttaa kaikkien reunojen kiinnitys naulaamatta (lävistämättä) katemateriaalin elementtejä 4. Jos tätä toisiinsa sopimista ei olisi, ei olisi mahdollista päästä katemateriaalin 4 elementin peittämään kulmaan kattoelementtien kiinnittämiseksi kiinnityslistojen välityksellä alustoihin tai kattoparruihin irrottamatta katemateriaalin yhtä tai useampaa elementtiä.

30 Katemateriaali voi olla luonnonkiveä, kuten laatta tai vastaava, ja edelleen voidaan käyttää sementtiä tai muuta valettua kiveä, kattopahvia sopivalla alustalla tai eri metallilevyjä. Edullisessa suoritusmuodossa tiilet tai puupaanut tai -päreet muodostavat sopivan katemateriaalin tällaiselle kattoelementille.

35 Kattoelementtien 1 mitta voidaan sovittaa erityiseen kate-elementtiin ajatellessa käytännöllisyyttä kuljetuksessa ja liittämässä. Elementeillä, joilla on esim. 2,5 x 4,8 m mitta ja katemateriaalina puiset elementit, on n. 60 kg paino ja ne on helppo nostaa katolle. Jos nostovälineistöä ei ole, 60 x 60 mitat ovat sopivampia ja helpompia käsitellä

manuaalisesti. Edullisessa suoritusmuodossa elementit tehdään mitoillaan 120 x 78 cm oleviksi.

5 Seuraavaksi viitataan kuviin 5 ja 6, joissa on esitetty kattoelementin 1 suoritusmuoto, jossa elementti on varustettu alakattolevyllä 7, joka on siihen kuuluva osa. Alakatto on tarpeen kattojen eristämiseksi, jotta eristeet pysyisivät erillään kate-elementistä, ilmankierto eristeissä estyisi, katemateriaalin tuuletus olisi mahdollista ja jotta se olisi ylimääräinen sulku vuotoa vastaan, jos pääasiallinen kate syystä tai toisesta rikkoutuu. Useimmat talot ja maatilarakennukset on rakennettu alakaton kanssa.

15 On edullista käyttää kattopahvista tai puukuitulevyistä tehtyä alakattoa, mutta voidaan käyttää myös muuta materiaalia. Alakattomateriaali leikataan sen kokoisiksi levyiksi, että ne sopivat kattoelementteihin. Kattoelementin leikkaus ja kiinnitys tapahtuu niin, että alakattolevy 7 ulottuu kiinnityslistojen tasalle alareunassa ja oikeassa reunassa, kun taas ne jatkuvat vähintään 5 cm päähän kattoelementin yläreunassa ja vasemmassa reunassa. Alakattolevy kiinnitetään kiinnityslistoihin kattoelementin alapuolelle nidontaniitein tai liimalla.

25 Kun kattoelementit 1 asennetaan samalla tavalla kuin edellä on kuvattu, tämä suoritusmuoto saa aikaan alakaton, jossa on vähintään 5 cm päällekkäinmeno veden valumissuunnassa katolla ja joka on kiinni alustaa tai kattoparrua vasten kaksinkertaisessa paksuudessa seuraavan viereisen kattoelementin kiinnityslistojen alla.

Patenttivaatimukset:

- 5 1. Kattoelementti (1), johon kuuluu yhdensuuntaisia ja välin päähän toisistaan sijoitettuja kiinnityslistoja (3), joihin on kiinnitetty ainakin kaksi tiililistaa (2), jotka ovat yhdensuuntaisia ja välin päässä toisistaan ja sijaitsevat poikittain kiinnityslistoihin (3) nähden, ja tiililistoihin (2) on kiinnitetty katemateriaalielementtejä (4), kuten kattotiiliä, muovilevyjä, kattopahvia, metallilevyjä tai puumateriaalia olevia levyjä (4), jotka ka-
- 10 temateriaalielementit (4) on sijoitettu tiililistojen (2) kanssa yhdensuuntaisiin riveihin ja päällekkäin meneviin palstoihin, jotka ovat yhdensuuntaisia kiinnityslistojen (3) kanssa, jolloin ensimmäinen tiililista (2) ensimmäisen elementin (1) toisessa päässä sijaitsee sen leveyden osan verran ensimmäisen elementin (1) kiinnityslistojen (3) pään ulkopuolella ja toinen tiililista (2') toisen elementin (1') vastapäisessä päässä sijaitsee hieman sisäänpäin toisen elementin (2') kiinnityslistojen (3') päästä, **tunnettu** siitä, että toisen elementin (1') tiililista (2') on sovitettu aset-
- 15 tumaan vasten ensimmäisen elementin (1) tiililistaa (2), että toisen elementin (1') kiinnityslistojen (3') päät on sovitettu asettumaan ensimmäisen elementin (1) tiililistan (2) alle, ja että kattoelementtiin (1) kuuluu vähintään kaksi kiinnityslistaa (3a, 3b), joista ensimmäinen kiinnityslista (3a) sijaitsee pitkin yhtä elementin (1) sivua ja toinen kiinnityslista (3b) sijaitsee pitkin elementin (1) toista sivua ja ensimmäinen kiinnityslista (3a) on asetettu katemateriaalielementtien (4) tasalle ja toinen
- 20 kiinnityslista (3b) on sijoitettu hieman katemateriaalielementtien (4) sisäpuolelle niin, että kahden sivuttain vierekkäin sijaitsevan kattoelementin liitoskohdassa elementtien (1a, 1b) vastaavat katemateriaalielementit (4a, 4b) menevät päällekkäin.
- 30 2. Patenttivaatimuksen 1 tai 2 mukainen kattoelementti, **tunnettu** siitä, että elementtiin (1) kuuluu vähintään neljä, edullisesti kuusi katemateriaalielementtien (4) riviä.
- 35 3. Jonkin patenttivaatimuksen 1 tai 2 mukainen kattoelementti, **tunnettu** siitä, että katemateriaalielementit (4) on kiinnitetty tiililistoihin (2) nauloilla tai nidontaniiteillä.



4. Patenttivaatimuksen 3 mukainen kattoelementti, **tunnettu** siitä, että katemateriaalielementit (4) on kiinnitetty tiililistoihin (2) vähintään kahdesta, edullisesti neljästä kiinnityspisteestä.
5. Jonkin patenttivaatimuksen 1-4 mukainen kattoelementti, **tunnettu** siitä, että kiinnityslistat (3) sijaitsevat erillään sellaisen välimatkan päässä, että ne voidaan kiinnittää alakaton kantaviin elementteihin (6).
- 10 6. Jonkin patenttivaatimuksen 1-5 mukainen kattoelementti, **tunnettu** siitä, että elementtiin (1) kuuluu lisäksi alakattolevy (7), joka on kiinnitetty kiinnityslistojen (2) alaosalle.

Patentkrav:

1. Takelement (1) innefattande parallella och på avstånd från varandra placerade fästlister (3), på vilka är fästade minst två tegellister (2), som är parallella och på avstånd från varandra, och är placerade tvärs till fästlisterna (3), och på tegellisterna (2) är fästade täckmaterialelement (4), såsom taktegel, plastplattor, takpapp, metallplattor eller skivor (4) av trä, vilka täckmaterialelement (4) är placerade i med tegellisterna (2) parallella rader och i överlappande spalter som är parallella med fästlisterna, varvid en första tegellist (2) vid den ena ändan av ett första element (1) befinner sig med en del av dess bredd utanför ändan av fästlisterna (3) i det andra elementet, och en andra tegellist (2') vid den motsatta ändan av ett andra element (1') befinner sig litet inåt från ändan av fästlisterna (3), **kännetecknat** därav, att tegellisten (2') av det första elementet (1') är anordnat att placera sig mot tegellisten (2) av det första elementet (1), att ändarna (3) av fästlisterna (3') i det andra elementet (1') är anordnade att placera sig under tegellisten (2) i det första elementet (1), och att takelementet (1) består av minst två fästlister (3a, 3b), utav vilka den första fästlisten (3a) befinner sig längs den ena sidan av elementet (1) och den andra fästlisten (3b) befinner sig längs den andra sidan av elementet (1) och den första fästlisten (3a) är placerad att ligga i nivån med täckmaterialelementen (4) och den andra fästlisten (3b) är placerad något in i täckmaterialelementen (4), så att i fogstället av två sidledes bredvid varandra liggande takelement de motsvarande täckmaterialelement (4a, 4b) av elementen (1a, 1b) över-lappar varandra.
2. Takelement enligt krav 1 eller 2, **kännetecknat** därav, att elementet (1) omfattar minst fyra, företrädesvis sex rader av täckmaterialelement.
3. Takelement enligt något av krav 1—2, **kännetecknat** därav, att täckmaterialelementen (4) är fästade i tegellisterna (2) med spikar eller häftnitar.
4. Takelement enligt krav 3, **kännetecknat** därav, att täckmaterialelementen (4) är fästade i tegellisterna (2) genom minst två, företrädesvis genom fyra fästpunkter.

5. Takelement enligt något av krav 1—4, **kännetecknat** därav, att fästlisterna (3) befinner sig skilt på ett sådant avstånd att de kan fästas i de bärande elementen (6) av undertaket.

5

6. Takelement enligt något av krav 1—5, **kännetecknat** därav, att elementet (1) omfattar vidare en undertaksskiva (7), som är fästad i undersidan av fästlisterna (2).

10

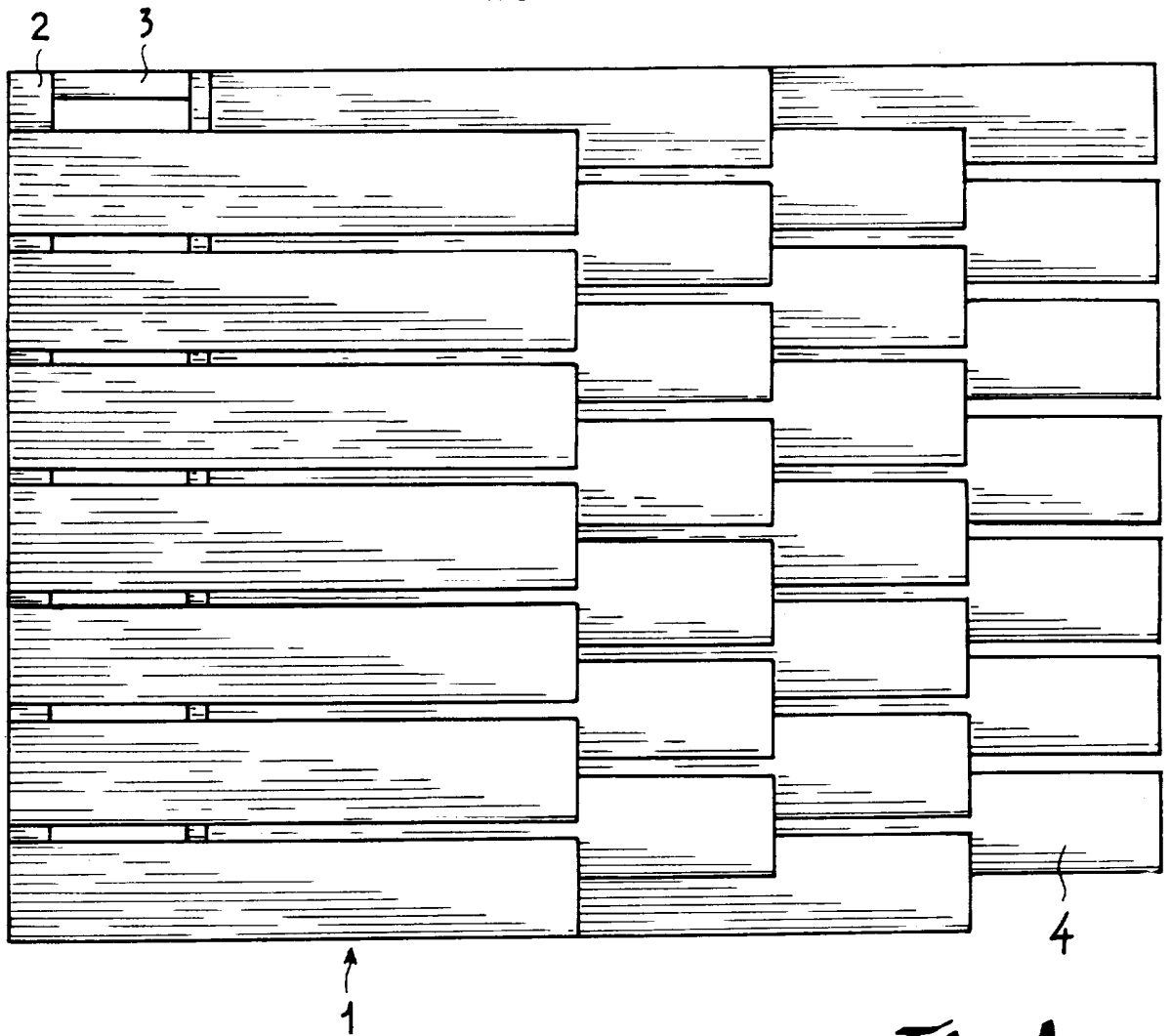


Fig. 1

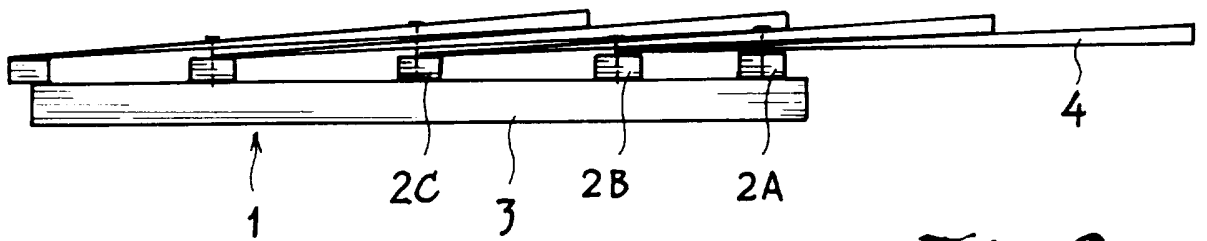


Fig. 2

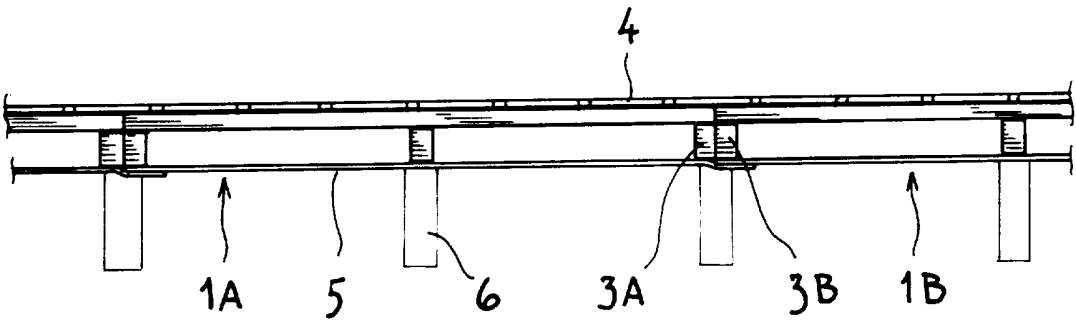


Fig. 3

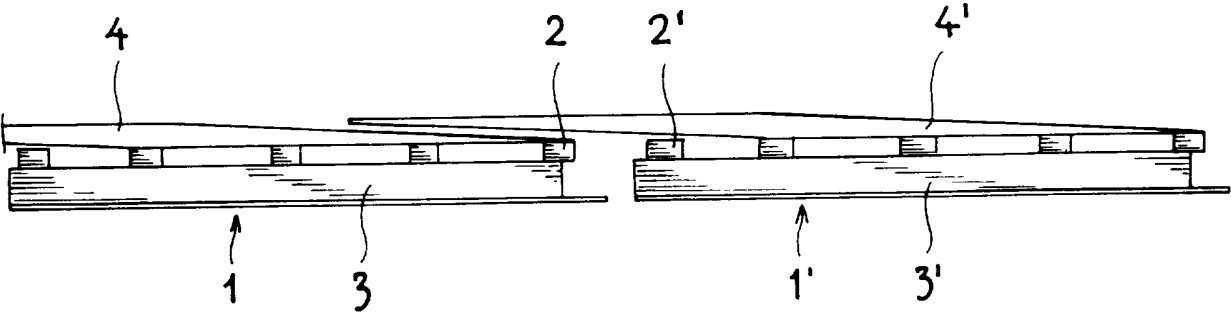


Fig. 4

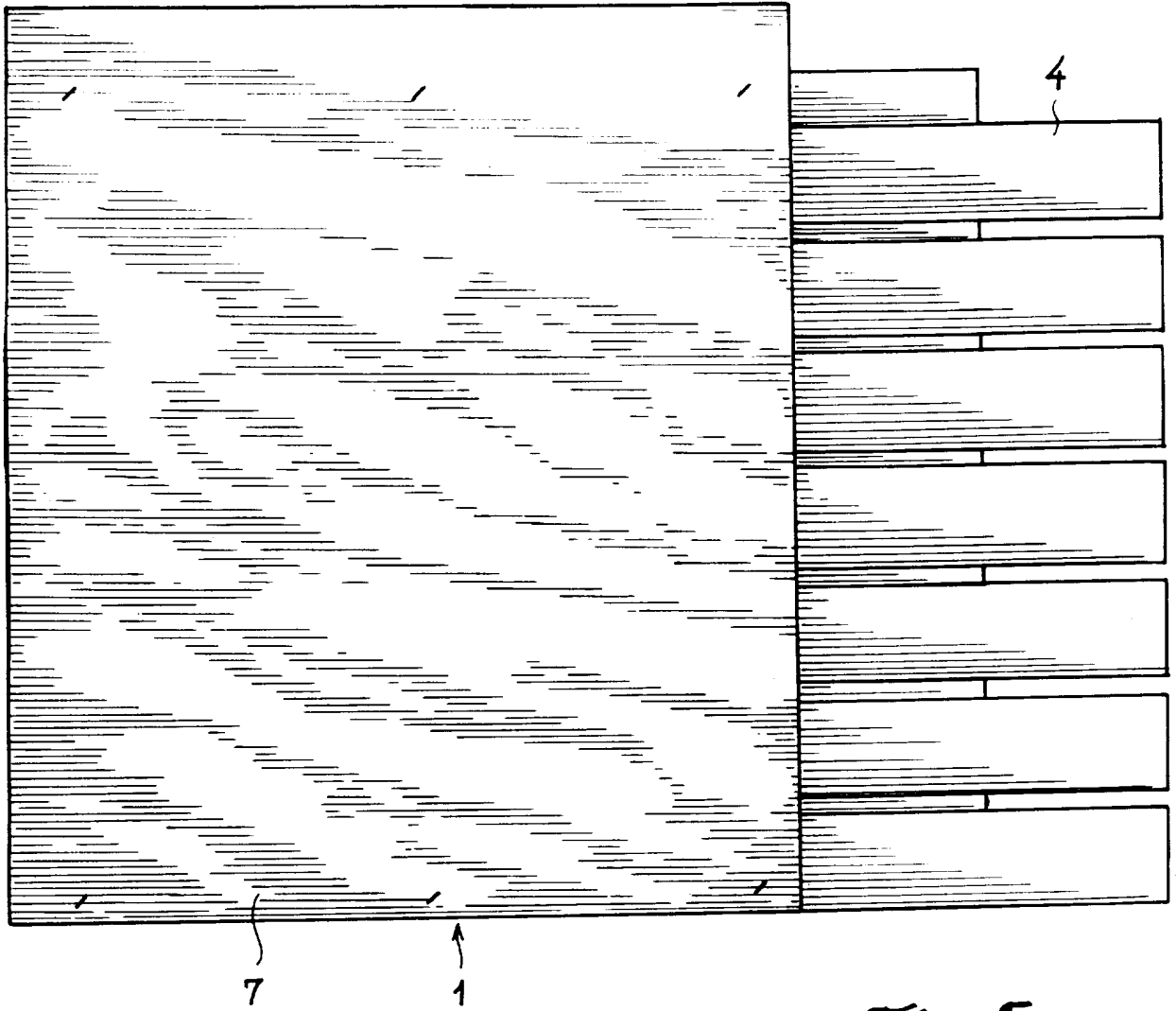


Fig. 5

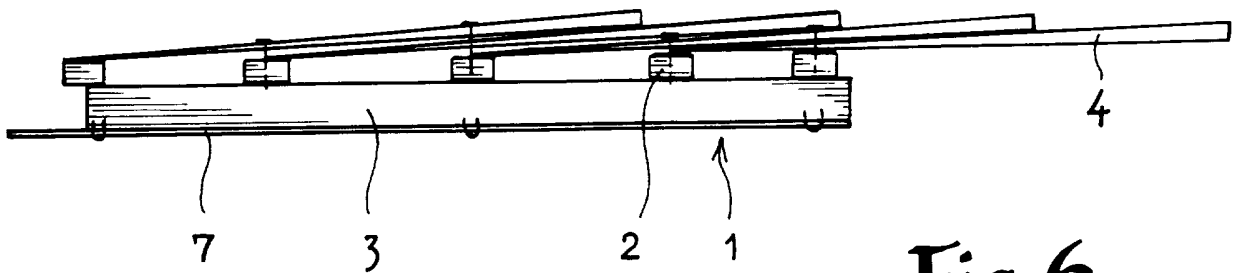


Fig. 6