



(12) 实用新型专利

(10) 授权公告号 CN 221615676 U

(45) 授权公告日 2024. 08. 30

(21) 申请号 202323147966.1

(22) 申请日 2023.11.21

(73) 专利权人 保定农伯伯农副产品有限公司
地址 072250 河北省保定市顺平县经济开发
区南园

(72) 发明人 请求不公布姓名 请求不公布姓名
请求不公布姓名

(74) 专利代理机构 泉州市兴博知识产权代理事
务所(普通合伙) 35238
专利代理师 王成红

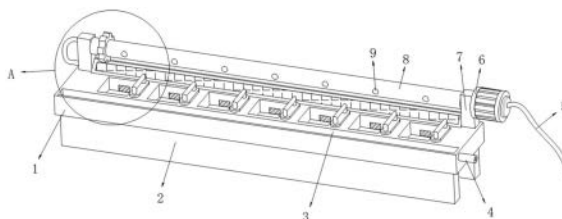
(51) Int. Cl.
A01G 9/029 (2018.01)
A01G 27/00 (2006.01)

权利要求书1页 说明书4页 附图2页

(54) 实用新型名称
一种蔬菜育苗装置

(57) 摘要

本实用新型公开了一种蔬菜育苗装置,包括主板,所述主板的顶部外壁开有等距离分布的多个种植槽,且种植槽的底部四周内壁之间均密封插接有升降板,升降板的底部外壁均固定连接连接有连接杆,且连接杆滑动插接于种植槽的底部内壁以及主板的顶部与底部外壁之间,连接杆的顶部外壁均固定连接有挡板,且挡板的顶部外壁均固定连接有拉杆;所述主板的顶部一侧外壁设置有用于对蔬菜进行浇水的浇灌机构;本实用新型,通过拉动拉杆,此时在连接杆的作用下,可直接将升降板拉起,并将处于升降板顶部的泥土以及蔬菜幼苗直接提起,从而方便对泥土以及幼苗进行整体移植,移植以及栽种更方便,防止出现幼苗根茎断裂的情况。



1. 一种蔬菜育苗装置,包括主板(1),其特征在于:所述主板(1)的顶部外壁开有等距离分布的多个种植槽(17),且种植槽(17)的底部四周内壁之间均密封插接有升降板(20),升降板(20)的底部外壁均固定连接有连接杆(19),且连接杆(19)滑动插接于种植槽(17)的底部内壁以及主板(1)的顶部与底部外壁之间,连接杆(19)的顶部外壁均固定连接有挡板(14),且挡板(14)的顶部外壁均固定连接有拉杆(15);

所述主板(1)的顶部一侧外壁设置有用于对蔬菜进行浇水的浇灌机构,且主板(1)的顶部另一侧外壁设置有用于对废水以及废土进行回收的收集机构。

2. 根据权利要求1所述的一种蔬菜育苗装置,其特征在于:所述浇灌机构包括喷水管(8),且主板(1)的顶部一侧两端外壁均固定连接有夹持板(7),且喷水管(8)设置于夹持板(7)的两端内壁之间,喷水管(8)的一侧外壁开有等距离分布的多个出水孔(9),出水孔(9)均与种植槽(17)相对应,其中一个夹持板(7)的一端外壁固定连接有水泵(6),水泵(6)的一端外壁固定连接有吸水管(5)。

3. 根据权利要求2所述的一种蔬菜育苗装置,其特征在于:所述喷水管(8)通过密封轴承转动连接于夹持板(7)的相对一端内壁之间,且喷水管(8)的另一端圆周外壁固定连接有转盘(11)。

4. 根据权利要求3所述的一种蔬菜育苗装置,其特征在于:所述主板(1)的顶部一侧外壁固定连接有出水箱(12),且出水箱(12)的顶部一侧外壁开有出水槽(13),喷水管(8)的另一端外壁与出水箱(12)之间固定连接有连接管(10)。

5. 根据权利要求4所述的一种蔬菜育苗装置,其特征在于:所述收集机构包括排废管(4),且排废管(4)固定连接于主板(1)的一端外壁一侧,主板(1)的一侧顶部外壁开有侧槽(3),排废管(4)与侧槽(3)相通。

6. 根据权利要求1-5任一所述的一种蔬菜育苗装置,其特征在于:所述主板(1)的底部两侧外壁均固定连接有支撑板(2),且种植槽(17)的一侧内壁均开有排水槽,排水槽的四周内壁之间均固定连接有渗透网(16)。

7. 根据权利要求1所述的一种蔬菜育苗装置,其特征在于:所述连接杆(19)均为“U”字形,且连接杆(19)的底部内壁与主板(1)之间均固定连接有复位弹簧(18)。

一种蔬菜育苗装置

技术领域

[0001] 本实用新型涉及育苗技术领域,具体是一种蔬菜育苗装置。

背景技术

[0002] 育苗就是培育幼苗的意思,原意是指在苗圃、温床或温室里培育幼苗,以备移植至土地里去栽种,也可指各种生物细小时经过人工保护直至能独立生存的这个阶段,俗话说“苗壮半收成”,育苗是一项劳动强度大、费时、技术性强的工作,在对一些蔬菜进行种植时,也需要事先进行育苗,此时就需要用到育苗装置。

[0003] 经检索,专利公开号为“CN217564338U”的一种蔬菜育苗装置,该蔬菜育苗装置,节约用水,便于拆装水过滤结构,从而便于对水过滤结构进行处理,便于搬运培育板,提高搬运效率;设置有过滤板和活性炭板,浇水时,多余的水流向过滤板和活性炭板,经过过滤板和活性炭板过滤之后,通过抽水设备抽取,节约用水;设置有耐腐蚀培育架、安装架、过滤板和活性炭板,安装架与耐腐蚀培育架卡合连接,且过滤板和活性炭板均与安装架卡合连接,方便取下过滤板和活性炭板,对过滤板和活性炭板进行处理;设置有侧板和培育板,在培育板的内部培育蔬菜幼苗,由于侧板通过定位块与侧板相连接,方便叠合上下2组侧板与侧板,从而便于搬运培育板,提高搬运效率。

[0004] 以上技术特征存在以下不足:在对蔬菜进行育苗操作时,由于蔬菜的幼苗在成长到一定大小时,需要对其进行移植处理,而在移植的过程中,为了提高幼苗的存活率,都是将幼苗连同土壤一同移植,然后当土壤粘接在设备中,或者土壤无法轻易从设备中脱离时,容易导致幼苗的根茎被扯断,导致幼苗无法存活,因此,亟需设计一种蔬菜育苗装置来解决上述问题。

实用新型内容

[0005] 本实用新型的目的在于提供一种蔬菜育苗装置,以解决上述背景技术中提出的问题。

[0006] 为实现上述目的,本实用新型提供如下技术方案:

[0007] 一种蔬菜育苗装置,包括主板,所述主板的顶部外壁开有等距离分布的多个种植槽,且种植槽的底部四周内壁之间均密封插接有升降板,升降板的底部外壁均固定连接连接有连接杆,且连接杆滑动插接于种植槽的底部内壁以及主板的顶部与底部外壁之间,连接杆的顶部外壁均固定连接有挡板,且挡板的顶部外壁均固定连接有拉杆;

[0008] 所述主板的顶部一侧外壁设置有用以对蔬菜进行浇水的浇灌机构,且主板的顶部另一侧外壁设置有用以对废水以及废土进行回收的收集机构。

[0009] 优选的,所述浇灌机构包括喷水管,且主板的顶部一侧两端外壁均固定连接连接有夹持板,且喷水管设置于夹持板的两端内壁之间,喷水管的一侧外壁开有等距离分布的多个出水孔,出水孔均与种植槽相对应,其中一个夹持板的一端外壁固定连接连接有水泵,水泵的一端外壁固定连接连接有吸水管。

[0010] 优选的,所述喷水管通过密封轴承转动连接于夹持板的相对一端内壁之间,且喷水管的另一端圆周外壁固定连接于转盘。

[0011] 优选的,所述主板的顶部一侧外壁固定连接于出水箱,且出水箱的顶部一侧外壁开有出水槽,喷水管的另一端外壁与出水箱之间固定连接于连接管。

[0012] 优选的,所述收集机构包括排废管,且排废管固定连接于主板的一端外壁一侧,主板的一侧顶部外壁开有侧槽,排废管与侧槽相通。

[0013] 优选的,所述主板的底部两侧外壁均固定连接于支撑板,且种植槽的一侧内壁均开有排水槽,排水槽的四周内壁之间均固定连接于渗透网。

[0014] 优选的,所述连接杆均为“U”字形,且连接杆的底部内壁与主板之间均固定连接于复位弹簧。

[0015] 与现有技术相比,本实用新型的有益效果是:

[0016] 本实用新型中,在对蔬菜进行育苗时,可将蔬菜的种子直接种植在装填有泥土的种植槽中,并通过设置的浇灌机构对种植槽进行浇水处理,当蔬菜幼苗成长起来,并且需要对幼苗进行移植时,可通过拉动拉杆,此时在连接杆的作用下,可直接将升降板拉起,并将处于升降板顶部的泥土以及蔬菜幼苗直接提起,从而方便对泥土以及幼苗进行整体移植,移植以及栽种更方便,防止出现幼苗根茎断裂的情况;

[0017] 本实用新型中,在连接管的作用下,喷水管中的水会进入到出水箱中,并从出水槽喷出,喷出的水流直接覆盖在主板顶部,从而实现了对主板的清理效果,冲下的泥土以及水会直接进入侧槽中进行收集;

[0018] 本实用新型中,通过设置的复位弹簧,在将升降板提起并且对幼苗移植完成后,升降板可在复位弹簧的作用下,被拉回原位,方便进行下一次的种植。

附图说明

[0019] 图1为一种蔬菜育苗装置的整体结构示意图。

[0020] 图2为一种蔬菜育苗装置的A处放大结构示意图。

[0021] 图3为一种蔬菜育苗装置的复位弹簧结构示意图。

[0022] 图4为一种蔬菜育苗装置的升降板结构示意图。

[0023] 图中:1、主板;2、支撑板;3、侧槽;4、排废管;5、吸水管;6、水泵;7、夹持板;8、喷水管;9、出水孔;10、连接管;11、转盘;12、出水箱;13、出水槽;14、挡板;15、拉杆;16、渗透网;17、种植槽;18、复位弹簧;19、连接杆;20、升降板。

具体实施方式

[0024] 下面将结合本实用新型实施例中的附图,对本实用新型实施例中的技术方案进行清楚、完整地描述,显然,所描述的实施例仅仅是本实用新型一部分实施例,而不是全部的实施例。基于本实用新型中的实施例,本领域普通技术人员在没有做出创造性劳动前提下所获得的所有其他实施例,都属于本实用新型保护的范围。

[0025] 实施例1

[0026] 请参阅图1-图4,本实用新型实施例中,一种蔬菜育苗装置,包括主板1,主板1的顶部外壁开有等距离分布的多个种植槽17,且种植槽17的底部四周内壁之间均密封插接有升

降板20,升降板20的底部外壁均固定连接有连接杆19,且连接杆19滑动插接于种植槽17的底部内壁以及主板1的顶部与底部外壁之间,连接杆19的顶部外壁均固定连接有挡板14,且挡板14的顶部外壁均固定连接有拉杆15;

[0027] 主板1的顶部一侧外壁设置有用于对蔬菜进行浇水的浇灌机构,且主板1的顶部另一侧外壁设置有用于对废水以及废土进行回收的收集机构,在对蔬菜进行育苗时,可将蔬菜的种子直接种植在装填有泥土的种植槽17中,并通过设置的浇灌机构对种植槽17进行浇水处理,当蔬菜幼苗成长起来,并且需要对幼苗进行移植时,可通过拉动拉杆15,此时在连接杆19的作用下,可直接将升降板20拉起,并将处于升降板20顶部的泥土以及蔬菜幼苗直接提起,从而方便对泥土以及幼苗进行整体移植,移植以及栽种更方便,防止出现幼苗根茎断裂的情况。

[0028] 其中,浇灌机构包括喷水管8,且主板1的顶部一侧两端外壁均固定连接有夹持板7,且喷水管8设置于夹持板7的两端内壁之间,喷水管8的一侧外壁开有等距离分布的多个出水孔9,出水孔9均与种植槽17相对应,其中一个夹持板7的一端外壁固定连接有水泵6,水泵6的一端外壁固定连接有吸水管5,当水泵6启动时,可通过吸水管5将水吸入到喷水管8中,并通过多个出水孔9排出,从而实现了对种植槽17的浇灌效果。

[0029] 其中,喷水管8通过密封轴承转动连接于夹持板7的相对一端内壁之间,且喷水管8的另一端圆周外壁固定连接有转盘11,由于喷水管8可在夹持板7之间转动,因此在工作人员转动转盘11时,可调节出水孔9的朝向,方便对不同高度的蔬菜幼苗进行洒水处理,使得水能洒在幼苗的叶片上,更有助于幼苗的成长。

[0030] 其中,主板1的顶部一侧外壁固定连接有出水箱12,且出水箱12的顶部一侧外壁开有出水槽13,喷水管8的另一端外壁与出水箱12之间固定连接有连接管10。

[0031] 其中,收集机构包括排废管4,且排废管4固定连接于主板1的一端外壁一侧,主板1的一侧顶部外壁开有侧槽3,排废管4与侧槽3相通,在连接管10的作用下,喷水管8中的水会进入到出水箱12中,并从出水槽13喷出,喷出的水流直接覆盖在主板1顶部,从而实现了对主板1的清理效果,冲下的泥土以及水会直接进入到侧槽3中进行收集。

[0032] 其中,主板1的底部两侧外壁均固定连接有支撑板2,且种植槽17的一侧内壁均开有排水槽,排水槽的四周内壁之间均固定连接有渗透网16。

[0033] 其中,连接杆19均为“U”字形,且连接杆19的底部内壁与主板1之间均固定连接有复位弹簧18,通过设置的复位弹簧18,在将升降板20提起并且对幼苗移植完成后,升降板20可在复位弹簧18的作用下,被拉回原位,方便进行下一次的种植。

[0034] 本实用新型的工作原理是:在对蔬菜进行育苗时,可将蔬菜的种子直接种植在装填有泥土的种植槽17中,当水泵6启动时,可通过吸水管5将水吸入到喷水管8中,并通过多个出水孔9排出,从而实现了对种植槽17的浇灌效果,当蔬菜幼苗成长起来,并且需要对幼苗进行移植时,可通过拉动拉杆15,此时在连接杆19的作用下,可直接将升降板20拉起,并将处于升降板20顶部的泥土以及蔬菜幼苗直接提起,从而方便对泥土以及幼苗进行整体移植,移植以及栽种更方便,防止出现幼苗根茎断裂的情况,由于喷水管8可在夹持板7之间转动,因此在工作人员转动转盘11时,可调节出水孔9的朝向,方便对不同高度的蔬菜幼苗进行洒水处理,使得水能洒在幼苗的叶片上,更有助于幼苗的成长。

[0035] 对于本领域技术人员而言,显然本实用新型不限于上述示范性实施例的细节,而

且在不背离本实用新型的精神或基本特征的情况下,能够以其他的具体形式实现本实用新型。

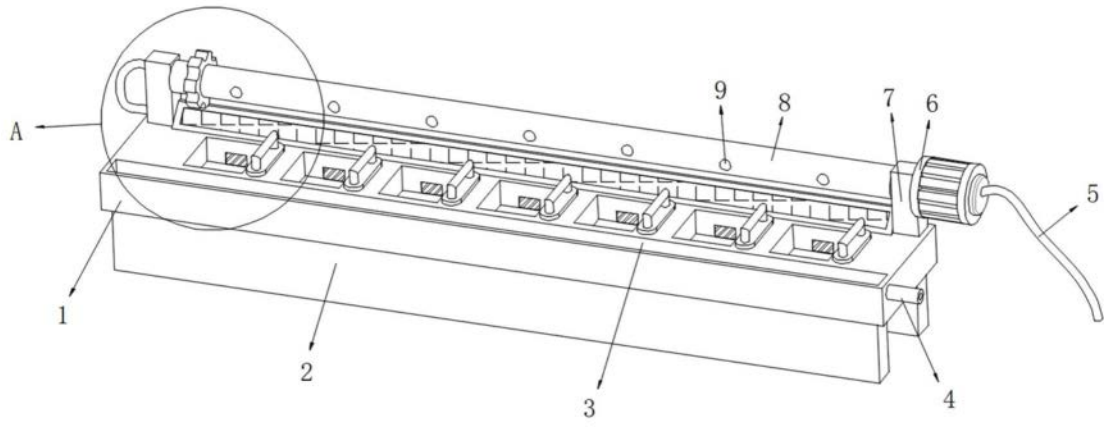


图1

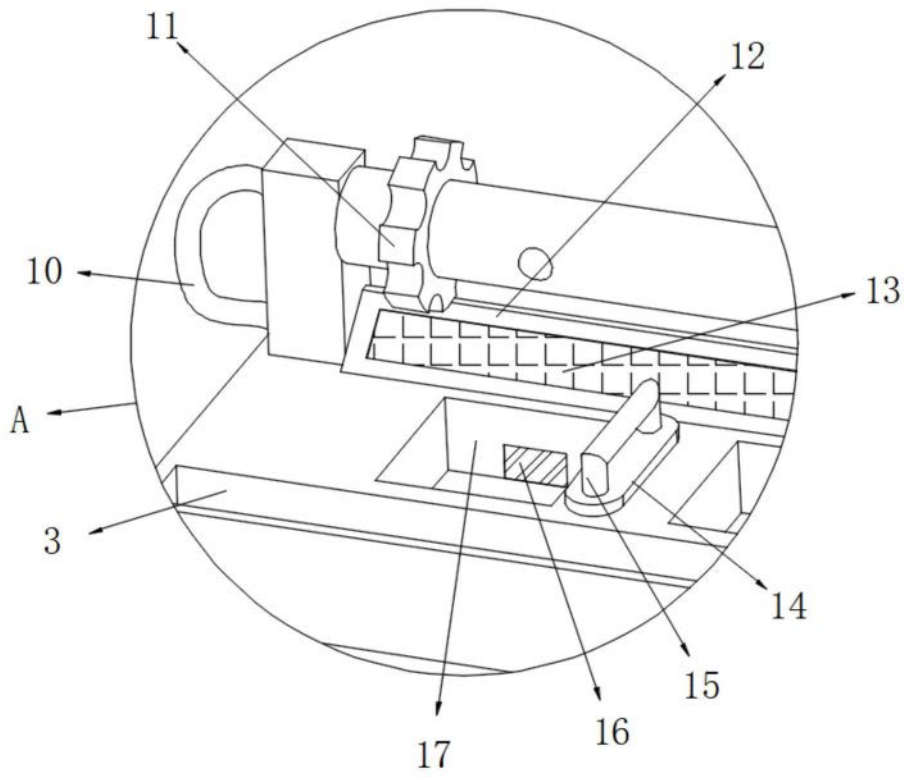


图2

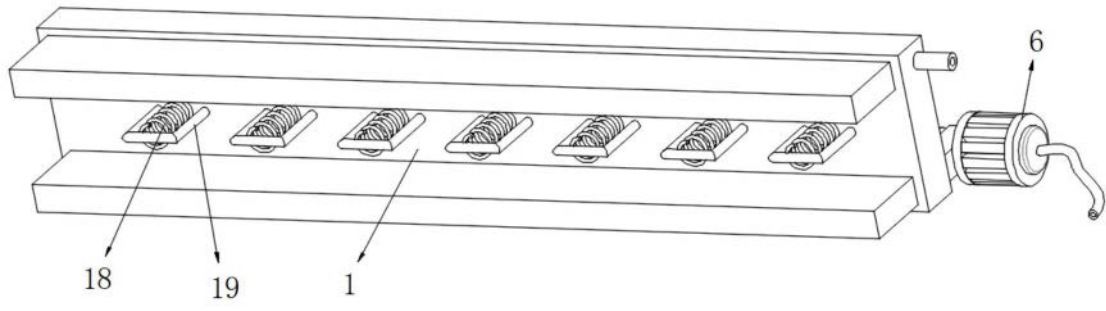


图3

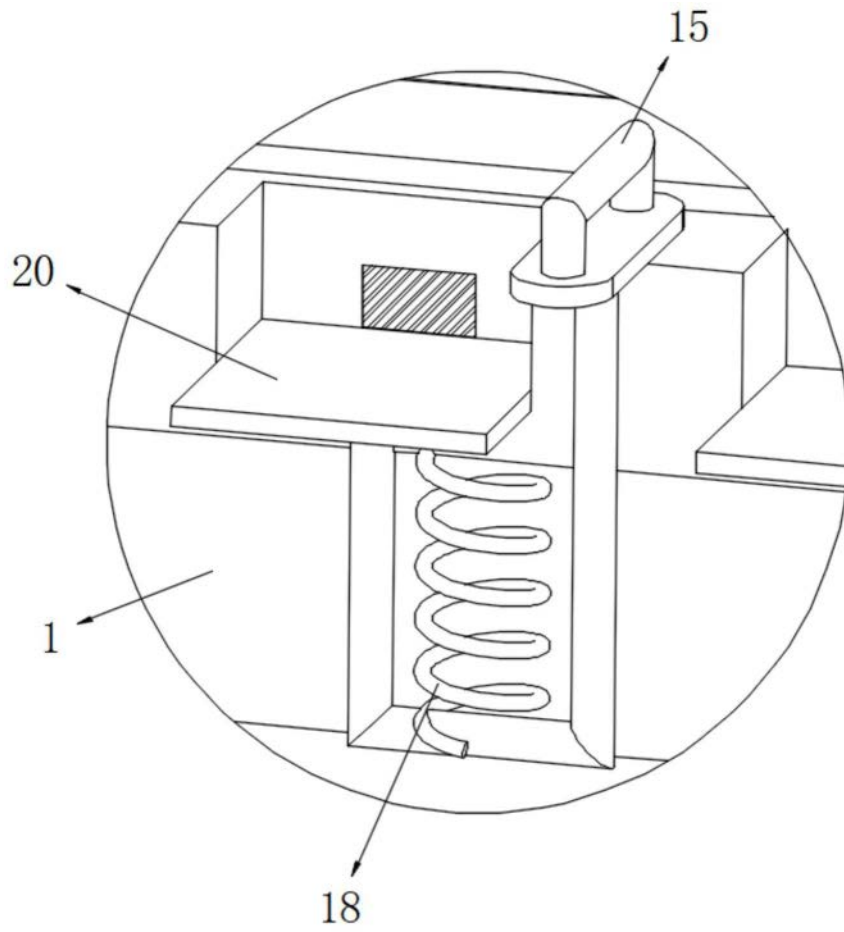


图4