



(19) 대한민국특허청(KR)  
(12) 공개실용신안공보(U)

(11) 공개번호 20-2009-0006869  
(43) 공개일자 2009년07월07일

(51) Int. Cl.

F21V 33/00 (2006.01)

(21) 출원번호 20-2008-0000047

(22) 출원일자 2008년01월02일

심사청구일자 2008년01월02일

(71) 출원인

헨켈홈케어코리아 유한회사

서울특별시 강남구 대치동 890번지

(72) 고안자

박선영

서울 양천구 목2동 530-18

(74) 대리인

김영화

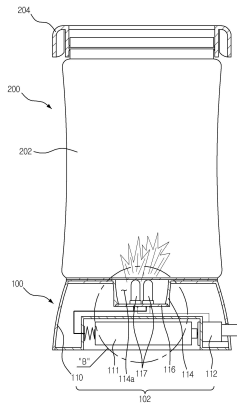
전체 청구항 수 : 총 3 항

**(54) 방향제 기능을 갖는 장식용 조명구**

**(57) 요약**

본 고안은 방향제용기를 지지함과 아울러 2이상의 색을 갖는 조명을 방향제용기 내부에 수납된 방향제를 투과하여 비추어줄 수 있도록 함으로써 실내의 장식효과를 향상시킬 수 있게 한 방향제 기능을 갖는 장식용 조명구를 제공하기 위한 것으로, 다수개의 발광소자에 의해 2이상의 색을 갖는 조명을 비추어 줄 수 있도록 하는 조명유닛의 상부측에 액체 또는 각양각색의 겔(gel) 구조로 형성되는 방향제가 수납된 방향제용기를 지지하여 진열될 수 있도록 하고, 상기 각 발광소자에 전원을 인가하여 서로 다른 2이상의 색을 갖는 조명을 다양한 방식으로 비추어 상기 방향제를 투과될 수 있도록 함으로써 장식효과를 향상시킬 수 있도록 하는 데 특징이 있다.

**대표도** - 도2



**실용신안 등록청구의 범위**

**청구항 1**

액체 또는 각양각색의 겔(gel) 구조로 형성되는 방향제;

일방향에 관통되게 형성되어 향기가 유출되는 다수개의 향기유출공을 갖는 덮개가 착탈 가능하게 구비되고, 내부에 상기 방향제를 수납할 수 있는 수용공간이 마련된 방향제용기; 및

상기 방향제용기의 하부를 지지가능하게 마련되고, 발광소자로의 전원인가에 따라 2이상의 색을 갖는 조명을 비추어 상기 방향제용기 내부에 수납된 방향제를 투과할 수 있도록 하는 조명유닛을 포함하는 것을 특징으로 하는 방향제 기능을 갖는 장식용 조명구.

**청구항 2**

제1항에 있어서, 상기 조명유닛의 상부측에는 형광물질 또는 광투과성 재질 등으로 형성된 각종 공예품이 지지되어 진열되는 것을 특징으로 하는 방향제기능을 갖는 장식용 조명구.

**청구항 3**

제1항 또는 제2항에 있어서, 상기 조명유닛은, 내부에 전원공급원인 소형전지가 내장되고, 일측에 전원의 공급/차단을 위한 리미트 스위치가 구비되는 케이스와, 상기 케이스의 상부면에 구비되어 상기 방향제용기 또는 상기 공예품들의 하부를 지지하고 중앙부에 발광소자를 수용하는 수용부가 형성된 지지대와, 상기 지지대의 수용부에 설치되는 회로기판과, 상기 회로기판에 고정되어 전원의 인가에 따라 상기 방향제용기 내부에 수납된 상기 방향제 또는 상기 공예품들을 향해 서로 각각 다른 색의 조명을 발광하여 투과될 수 있도록 하는 2이상의 발광소자로 이루어지는 것을 특징으로 하는 방향제 기능을 갖는 장식용 조명구.

**명세서**

**고안의 상세한 설명**

**기술분야**

<1> 본 고안은 방향제 기능을 갖는 장식용 조명구에 관한 것으로, 보다 상세하게는, 방향제용기를 지지함과 아울러 2이상의 색을 갖는 조명을 방향제용기 내부에 수납된 방향제를 투과하여 비추어줄 수 있도록 함으로써 실내의 장식효과를 향상시킬 수 있게 한 방향제 기능을 갖는 장식용 조명구에 관한 것이다.

**배경기술**

<2> 실내에서의 향기 발산, 장식 등의 목적을 위해 다양한 종류의 방향제를 실내의 소정공간에 진열하여 사용하고 있다.

<3> 그러나, 종래의 방향제는 단순하게 실내의 소정공간에 배치되어 있으므로 실내의 장식효과(심미감)를 충분하게 나타내지 못할 뿐만 아니라 장식효과를 향상시키기 위해서는 별도의 장식용구를 마련해야 함으로써 설치비용이 증가되는 등의 문제점이 있었다.

**고안의 내용**

**해결하고자하는 과제**

<4> 따라서, 본 고안의 목적은, 2이상의 색을 갖는 조명을 비추어주는 조명유닛에 의해 방향제, 다양한 공예품 등의 장식물들을 지지할 수 있게 함과 아울러 서로 다른 조명을 비추어줄 수 있도록 함으로써 실내의 장식효과(심미감)를 향상시킬 수 있게 한 방향제 기능을 갖는 장식용 조명구를 제공하기 위한 것이다.

**과제 해결수단**

<5> 상기 목적은, 액체 또는 각양각색의 겔(gel) 구조로 형성되는 방향제와, 일방향에 관통되게 형성되어 향기가 유출되는 다수개의 향기유출공을 갖는 덮개가 착탈 가능하게 구비되고 내부에 상기 방향제를 수납할 수 있는 수용

공간이 마련된 방향제용기 및 상기 방향제용기의 하부를 지지가능하게 마련되고 발광소자로의 전원인가에 따라 2이상의 색을 갖는 조명이 상기 방향제용기 내부에 수납된 방향제를 투과할 수 있도록 비추어주는 조명유닛을 포함하는 방향제 기능을 갖는 장식용 조명구에 의해 달성된다.

- <6> 상기 조명유닛의 상부측에는 형광물질 또는 광투과성 재질 등으로 형성된 각종 공예품이 지지되어 진열될 수 있다.
- <7> 상기 조명유닛은, 내부에 전원공급원인 소형전지가 내장되고, 일측에 전원의 공급/차단을 위한 리미트 스위치가 구비되는 케이스와, 상기 케이스의 상부면에 구비되어 상기 방향제용기 또는 상기 공예품들의 하부를 지지하고 중앙부에 발광소자를 수용하는 수용부가 형성된 지지대와, 상기 지지대의 수용부에 설치되는 회로기관과, 상기 회로기관에 고정되어 전원의 인가에 따라 상기 방향제용기 내부에 수납된 상기 방향제 또는 상기 공예품들을 향해 서로 각각 다른 색의 조명을 발광하여 투과될 수 있도록 하는 2이상의 발광소자로 이루어질 수 있다.

**효 과**

- <8> 따라서, 본 고안에 따른 방향제 기능을 갖는 장식용 조명구에 의하면, 방향제 뿐만 아니라 각종 공예품외에 다양한 장식물들을 지지하여 진열될 수 있도록 함으로써 장식효과를 향상시킬 수 있다.
- <9> 본 고안의 다른 효과는, 조명유닛에 의해 2이상의 색을 갖는 조명을 방향제, 각종 공예품 등의 다양한 장식물들을 향해 투과될 수 있도록 비추어줌으로써 조명효과로 인한 장식효과(심미감)를 향상시킬 수 있다.
- <10> 본 고안의 다른 효과는, 가정 또는 기타 실내환경에서 전등의 대용품으로도 사용할 수도 있다.

**고안의 실시를 위한 구체적인 내용**

- <11> 이하, 첨부된 도면을 참조하여 본 고안에 대하여 상세히 설명한다.
- <12> 도 1은 본 고안의 일실시예에 따른 방향제 기능을 갖는 장식용 조명구(100)를 도시한 분해사시도이다.
- <13> 도 1에 도시된 바와 같이, 본 고안에 따른 방향제 기능을 갖는 장식용 조명구(100)는, 방향제(202a) 또는 공예품(206) 등으로 구성되는 다양한 장식물(200)들과, 각 장식물(200)을 지지하는 조명유닛(102)을 포함한다.
- <14> 장식물(200)은 액체 또는 각양각색의 겔(gel) 구조로 형성되고, 방향제용기(202) 등에 수납되어 향기를 발산하는 방향제(202a)로 이루어질 수 있다. 방향제(202a)는, 도 1에 도시된 바와 같이, 액체 형태로 마련되거나, 또는, 도 5에 도시된 바와 같이, 꽃 형상 등 다양한 형상(각양각색)으로 마련될 수도 있다. 방향제(202a)가 수납된 방향제용기(202)의 개방부에는 덮개(204)가 착탈가능하게 구비된다. 덮개(204)의 내측 소정위치에는 관통되게 형성된 다수개의 향기유출공(204a)이 마련된다. 향기유출공(204a)은 원형, 사각형 또는 장공형상 등 다양한 형상으로 마련될 수 있다. 장식물(200)은 형광물질 또는 광투과성 재질 등의 다양한 재질을 이용한 돌공예, 질공예, 민속공예, 초물공예, 유리공예 또는 철사공예 등을 통해 제작되는 공예품(206) 등으로 이루어질 수도 있다. 이러한, 공예품(206)은 방향제용기(202)의 내부에 수납될 수 있으며, 공예품(206) 자체가 조명유닛(102)의 상부측에 얹혀져 지지되도록 하여 진열될 수도 있다.
- <15> 조명유닛(102)은, 도 2에 도시된 바와 같이, 방향제(202a) 또는 공예품(202a)를 수납하는 방향제용기(202) 등을 하부에서 지지할 수 있도록 함과 아울러 조명(빛)을 발광한다. 조명유닛(102)은, 도 2 내지 도 4에 도시된 바와 같이, 외체를 구성하는 조명케이스(110)와, 조명케이스(110)의 상부면에 구비되는 지지대(114)와, 회로기관(116)과, 회로기관(116)에 고정되는 2이상의 발광소자(117) 등으로 이루어진다. 조명케이스(110)는, 도 1에 도시된 바와 같이, 원통형 또는 사각박스형 등 다양한 형상으로 마련될 수 있다. 조명케이스(110)의 내부 소정위치에는 전원공급원인 소형전지(예를 들어, AAA 타입 또는 AA 타입 등)(111)가 내장되도록 한다. 조명케이스(110)의 일측에는 소형전지(111)와 전기적으로 연결되는 리미트 스위치(112)가 구비된다. 리미트 스위치(112)의 온/오프(on / off) 작동에 의해 발광소자(117)에 전원을 공급하거나 차단하게 된다. 조명케이스(110)의 상부면에는, 도 1 내지 도 3에 도시된 바와 같이, 조명케이스(110)의 상부면에 순응하는 형상으로 마련된 지지대(114)가 구비된다. 지지대(114)는 판 형상 등 다양한 형상으로 마련될 수 있다. 지지대(114)는 조명케이스(110)의 상부면에 접촉체 등으로 부착되어 일체화될 수 있다. 지지대(114)의 중앙부 소정위치에는 오목하게 들어간 요홈형상의 발광소자(117)를 수용하는 수용부(114a)가 형성된다. 수용부(114a)는 원통형 또는 사각박스형 등 다양한 형상으로 마련될 수 있다. 지지대(114)의 수용부(114a) 하측의 소정위치에는 회로기관(PCB : printed circuit board)(116)이 구비된다. 조명케이스(110)와 지지대(114)는 일체형으로 사출되어 한 몸체로 성형될 수도 있다. 회로기관(116)에는, 도 2 및 도 3에 도시된 바와 같이, 전원공급원인 소형전지(111) 및 리미트 스위치(112) 등

이 전기적으로 연결된다. 회로기관(116)의 소정위치에는 발광소자(117)가 고정되게 설치된다. 발광소자(117)는 램프 또는 발광다이오드(led) 등으로 이루어질 수 있다. 발광소자(117)는 서로 각각 다른 색(예를 들어, 노란색, 빨간색 또는 파란색 등)의 조명을 발광할 수 있도록 함이 바람직하다. 발광소자(117)는 사용자의 리미트 스위치(112) 조작에 따른 전원의 온/오프(on / off) 작동에 따라 서로 다른 색의 조명을 발광하여 장식물(200)을 향해 발산하게 된다. 발광소자(117)는 어느 하나만 점등될 수 있고, 구비된 발광소자(117) 모두가 점등될 수도 있으며, 발광소자(117) 각각이 순차적으로 점등되는 등 다양한 방식으로 점등될 수 있다. 발광소자(117)는, 도시되지는 않았지만, 소정의 조명의 밝기에서만 구동되는 CdS셀, 트랜지스터 로직 등의 조명감지수단에 의해 작동될 수 있다. 발광소자(117)는, 도 4에 도시된 바와 같이, 마이컴(MY-COM)(118)에 의해 사용자가 조명유닛(102)의 작동을 제어할 수도 있다. 이에 의해, 가정 또는 사무실 등의 주거환경에서 보다 향상된 장식효과를 제공할 수 있게 된다.

<16> 이상에서는 본 고안의 바람직한 실시예를 예시적으로 설명하였으나, 본 고안의 범위는 이같은 특정 실시예에만 한정되지 않으며 해당분야에서 통상의 지식을 가진자라면 본 고안의 실용신안등록청구범위내에 기재된 범주내에서 적절하게 변경이 가능할 것이다.

**도면의 간단한 설명**

<17> 도 1은 본 고안의 일실시예에 따른 액체형의 방향제를 수납한 방향제용기가 지지되는 상태를 도시한 분해사시도,

<18> 도 2는 도 1의 'A-A'선 방향에 따른 결합상태를 도시한 종단면도,

<19> 도3 은 도 2의 "B"부 확대도,

<20> 도 4는 본 고안의 일실시예에 따른 조명유닛 구조를 도시한 회로도,

<21> 도 5는 본 고안의 일시예에 따른 꽃모양의 방향제가 방향제용기의 수용공간에 수납된 상태를 도시한 사시도,

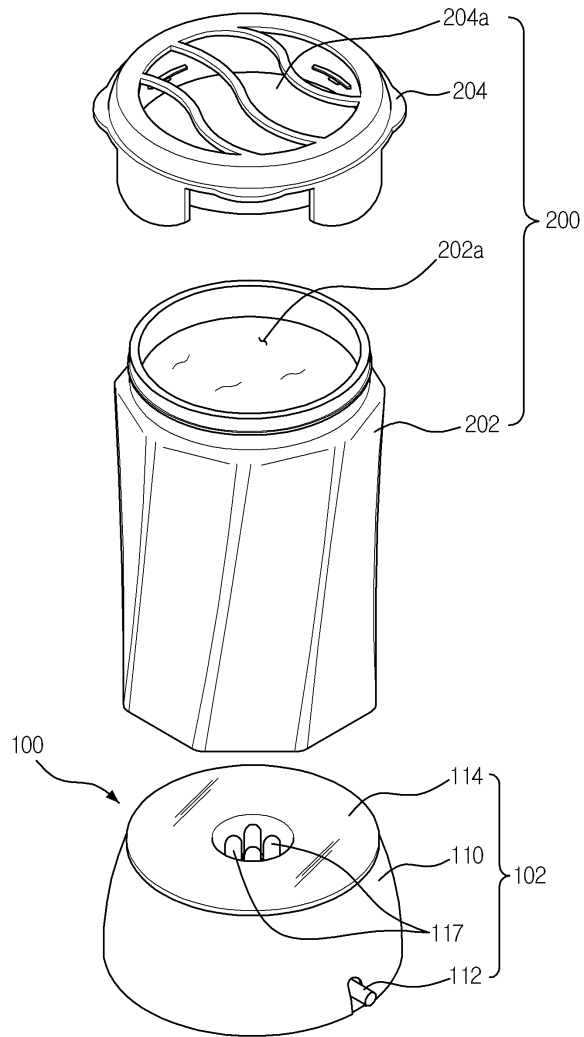
<22> 도 6은 본 고안의 다른 실시예에 따른 공예품이 조명유닛의 상부에 지지된 상태를 도시한 사시도이다.

<23> \*\* 도면 중 주요부분에 대한 부호의 설명 \*\*

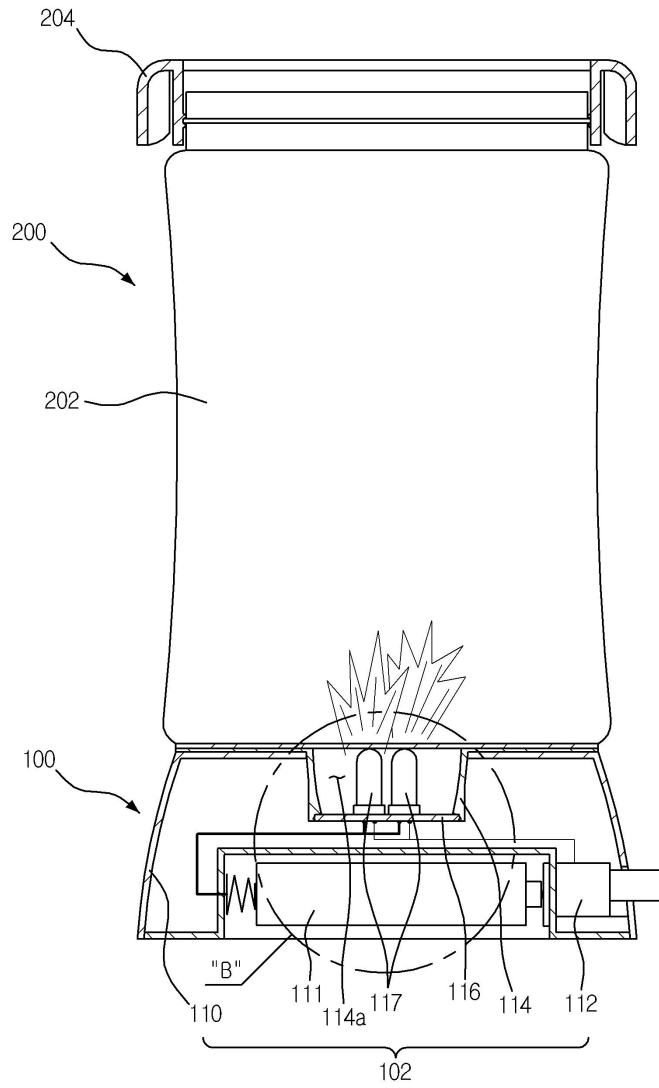
- |                     |                    |
|---------------------|--------------------|
| <24> 100 : 장식용 조명구, | 102 : 조명유닛,        |
| <25> 110 : 케이스,     | 111 : 소형전지,        |
| <26> 112 : 리미트 스위치, | 114 : 지지대,         |
| <27> 114a : 수용부,    | 116 : 회로기관,        |
| <28> 117 : 발광소자,    | 118 : 마이컴(MY-COM), |
| <29> 200 : 장식물,     | 202 : 방향제용기,       |
| <30> 202a : 방향제,    | 202b : 수용공간,       |
| <31> 204 : 덮개,      | 204a : 향기유출공,      |
| <32> 206 : 공예품.     |                    |

도면

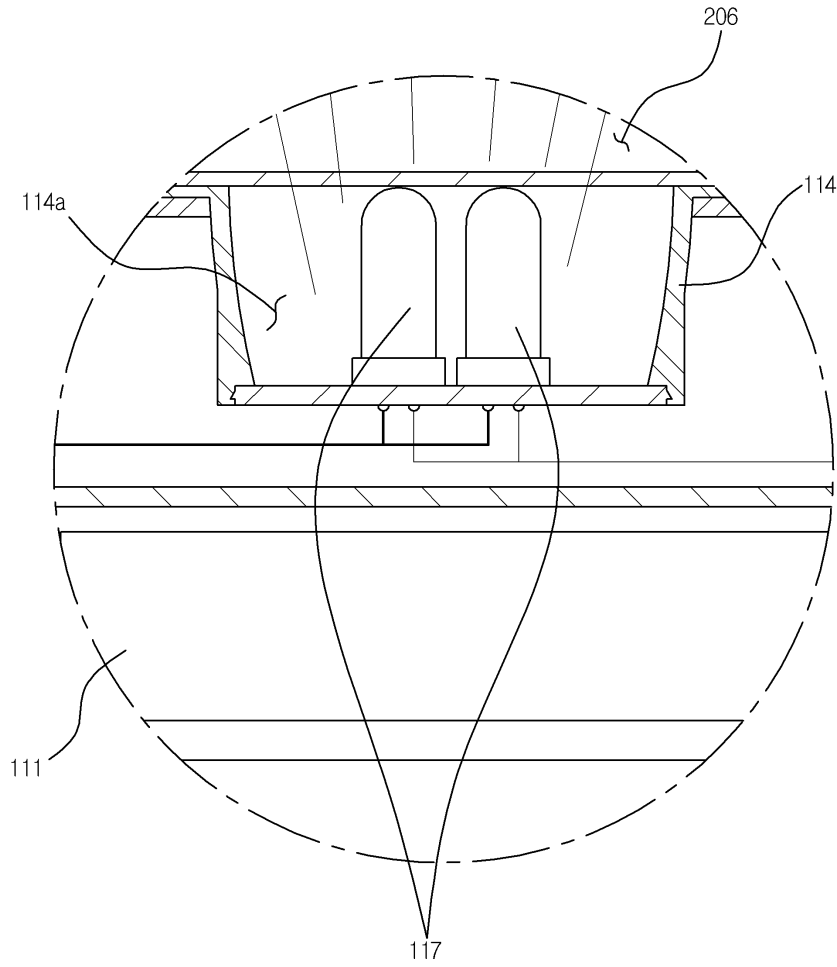
도면1



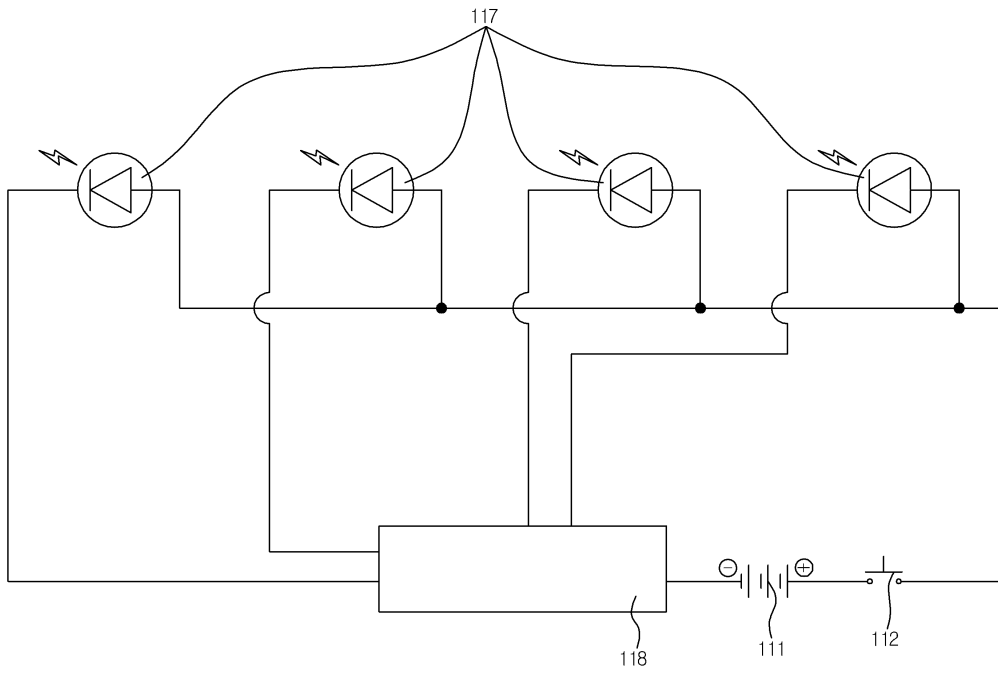
도면2



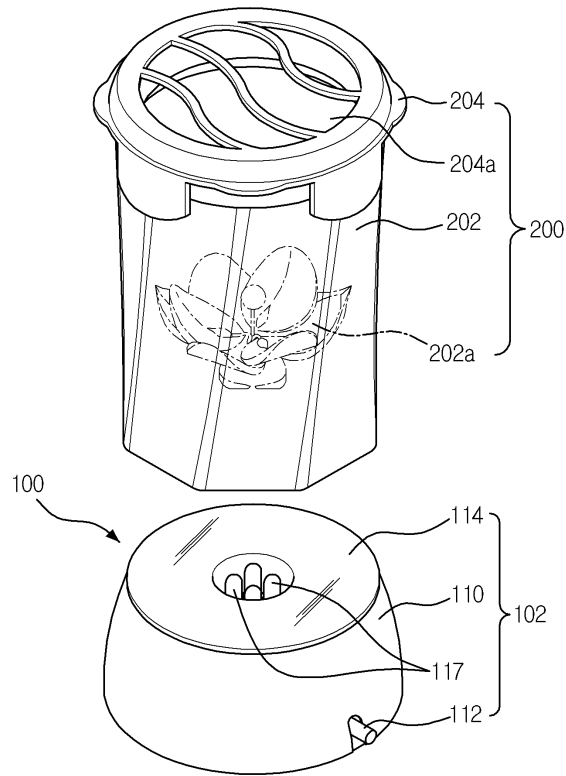
도면3



도면4



도면5





도면6

