



(12) 实用新型专利

(10) 授权公告号 CN 214710653 U

(45) 授权公告日 2021. 11. 16

(21) 申请号 202120794907.5

(22) 申请日 2021.04.19

(73) 专利权人 仙居县人民医院

地址 317300 浙江省台州市仙居县福应街
道城北东路53号

(72) 发明人 崔娅丽 陈亚琴 王微 郑临梅

(74) 专利代理机构 北京盛凡智荣知识产权代理
有限公司 11616

代理人 商祥淑

(51) Int. Cl.

A41D 13/12 (2006.01)

A41D 27/00 (2006.01)

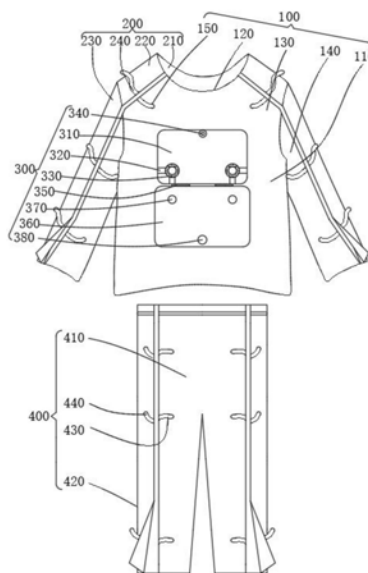
权利要求书1页 说明书4页 附图2页

(54) 实用新型名称

一种重症患者用病号服

(57) 摘要

本实用新型公开一种重症患者用病号服,包括前衣部件,包括前衣、设置在所述前衣上方的衣领、设置在所述前衣的上方两侧的前肩部、设置在所述前衣的两侧的前衣袖和多个设置在所述前肩部和所述前衣袖上的第一系带,后衣部件和规整部件。本实用新型优化病号服结构,方便护理人员可以根据不同的护理项目方便对护理服的部分位置进行开闭,降低护理难度,也便于患者对于护理服的穿脱,通过设置的规整结构方便医护人员打开前胸检查和对导线的收纳规整,这样在对前胸进行检查时无需进行脱衣,方便护理人员检查的同时也避免患者皮肤大面积裸露,防止着凉。



1. 一种重症患者用病号服,其特征在於,包括:

前衣部件(100),包括前衣(110)、设置在所述前衣(110)上方的衣领(120)、设置在所述前衣(110)的上方两侧的前肩部(130)、设置在所述前衣(110)的两侧的前衣袖(140)和多个设置在所述前肩部(130)和所述前衣袖(140)上的第一系带(150);

后衣部件(200),包括后衣(210)、设置在所述后衣(210)的两侧的后肩部(220)、设置在所述后衣(210)的两侧的后衣袖(230)和多个设置在所述后肩部(220)和所述后衣袖(230)上的第二系带(240);

规整部件(300),包括设置在所述前衣(110)的中上部的开窗(310)、设置在所述开窗(310)的侧边的支撑架(320)、设置在所述支撑架(320)上的规整孔(330)、设置在所述开窗(310)上方的纽扣体(340)、两个一端分别与所述开窗(310)的底侧固定连接的连接条(350)、一侧分别与两个所述连接条(350)的另一端固定连接的密封垫(360)、设置在所述密封垫(360)上的通孔(370)和设置在所述密封垫(360)上且远离所述连接条(350)一侧的纽扣孔(380)。

2. 根据权利要求1所述的一种重症患者用病号服,其特征在於,所述第一系带(150)与所述第二系带(240)数量相同,且所述第二系带(240)的长度与所述第一系带(150)的长度相等。

3. 根据权利要求1所述的一种重症患者用病号服,其特征在於,所述支撑架(320)和所述规整孔(330)均设置为2个,且相对于所述开窗(310)的中轴线对称设置。

4. 根据权利要求1所述的一种重症患者用病号服,其特征在於,所述通孔(370)设置为2个,且与两个所述规整孔(330)可相互重叠配合。

5. 根据权利要求1所述的一种重症患者用病号服,其特征在於,所述后衣(210)的长度小于所述前衣(110)的长度。

6. 根据权利要求1所述的一种重症患者用病号服,其特征在於:还包括裤体(400),所述裤体(400)包括设置在所述前衣(110)下方的前部裤片(410)、设置在所述前部裤片(410)后方的后部裤片(420)、与所述前部裤片(410)连接的第三系带(430)和与所述后部裤片(420)连接的第四系带(440)。

一种重症患者用病号服

技术领域

[0001] 本实用新型涉及医疗护理技术领域,具体为一种重症患者用病号服。

背景技术

[0002] 重症患者多为复合型损伤,神志不清,无自理能力,且重症患者经常出现不自主的排泄,可能一天需要多次更换病号服,需要医护人员的全面照顾。在重症监护室中,重症病患常因病情及治疗的需要身上需要布满各种管道,为了方便治疗、检查以及护理,医院目前常用的病号服有开襟式、反穿式和分片式。

[0003] 但是传统的病号服在使用的过程中,医生在检查患处情况的时候,通常是将衣物整个进行掀开或者需要脱掉,这样会使患者皮肤大面积裸露,对于虚弱的病人会造成一定的影响,使用起来存在一定的局限性,不仅影响检查,还会造成患者的各种疼痛感或不舒适感。

实用新型内容

[0004] 因此,本实用新型的目的是提供一种重症患者用病号服,优化病号服结构,方便护理人员可以根据不同的护理项目方便对护理服的部分位置进行开闭,降低护理难度,也便于患者对于护理服的穿脱,通过设置的规整结构方便医护人员打开前胸检查和对导线的收纳规整,这样在对前胸进行检查时无需进行脱衣,方便护理人员检查的同时也避免患者皮肤大面积裸露,防止着凉。

[0005] 为解决上述技术问题,根据本实用新型的一个方面,本实用新型提供了如下技术方案:

[0006] 一种重症患者用病号服,包括:

[0007] 前衣部件,包括前衣、设置在所述前衣上方的衣领、设置在所述前衣的上方两侧的前肩部、设置在所述前衣的两侧的前衣袖和多个设置在所述前肩部和所述前衣袖上的第一系带;

[0008] 后衣部件,包括后衣、设置在所述后衣的两侧的后肩部、设置在所述后衣的两侧的后衣袖和多个设置在所述后肩部和所述后衣袖上的第二系带;

[0009] 规整部件,包括设置在所述前衣的中上部的开窗、设置在所述开窗的侧边的支撑架、设置在所述支撑架上的规整孔、设置在所述开窗上方的纽扣体、两个一端分别与所述开窗的底侧固定连接的连接条、一侧分别与两个所述连接条的另一端固定连接的密封垫、设置在所述密封垫上的通孔和设置在所述密封垫上且远离所述连接条一侧的纽扣孔。

[0010] 作为本实用新型所述的一种重症患者用病号服的一种优选方案,其中,所述第一系带与所述第二系带数量相同,且所述第二系带的长度与所述第一系带的长度相等。

[0011] 作为本实用新型所述的一种重症患者用病号服的一种优选方案,其中,所述支撑架和所述规整孔均设置为个,且相对于所述开窗的中轴线对称设置。

[0012] 作为本实用新型所述的一种重症患者用病号服的一种优选方案,其中,所述通孔

设置为个,且与两个所述规整孔可相互重叠配合。

[0013] 作为本实用新型所述的一种重症患者用病号服的一种优选方案,其中,所述后衣的长度小于所述前衣的长度。

[0014] 作为本实用新型所述的一种重症患者用病号服的一种优选方案,其中,还包括裤体,所述裤体包括设置在所述前衣下方的前部裤片、设置在所述前部裤片后方的后部裤片、与所述前部裤片连接的第三系带和与所述后部裤片连接的第四系带。

[0015] 与现有技术相比,本实用新型具有的有益效果是:优化病号服结构,方便护理人员可以根据不同的护理项目方便对护理服的部分位置进行开闭,降低护理难度,也便于患者对于护理服的穿脱,通过设置的规整结构方便医护人员打开前胸检查和对导线的收纳规整,这样在对前胸进行检查时无需进行脱衣,方便护理人员检查的同时也避免患者皮肤大面积裸露,防止着凉,在具体使用时,医护人员先将患者侧躺,然后把后衣折叠放置在病床上,再将患者平躺,最后把后衣从患者的背后拉出平铺在患者身后,根据不同的护理项目方便通过第二系带与第一系带相互系连对护理服的部分位置进行开闭,开窗用于方便医护人员打开前胸检查,设置在支撑架上的规整孔用于对导线的收纳规整,通孔用于配合密封垫闭合时供导线穿出,纽扣体和纽扣孔用于带动密封垫对开窗进行开闭,方便医护人员打开前胸检查和对导线的收纳规整。

附图说明

[0016] 为了更清楚地说明本实用新型实施方式的技术方案,下面将结合附图和详细实施方式对本实用新型进行详细说明,显而易见地,下面描述中的附图仅仅是本实用新型的一些实施方式,对于本领域普通技术人员来讲,在不付出创造性劳动性的前提下,还可以根据这些附图获得其它的附图。其中:

[0017] 图1为本实用新型的一种重症患者用病号服的整体结构的正视图;

[0018] 图2为本实用新型的一种重症患者用病号服的整体结构的后视图。

具体实施方式

[0019] 为使本实用新型的上述目的、特征和优点能够更加明显易懂,下面结合附图对本实用新型的具体实施方式做详细的说明。

[0020] 其次,本实用新型结合示意图进行详细描述,在详述本实用新型实施方式时,为便于说明,表示器件结构的剖面图会不依一般比例作局部放大,而且所述示意图只是示例,其在此不应限制本实用新型保护的范围。此外,在实际制作中应包含长度、宽度及深度的三维空间尺寸。

[0021] 为使本实用新型的目的、技术方案和优点更加清楚,下面将结合附图对本实用新型的实施方式作进一步地详细描述。

[0022] 本实用新型提供一种重症患者用病号服,优化病号服结构,方便护理人员可以根据不同的护理项目方便对护理服的部分位置进行开闭,降低护理难度,也便于患者对于护理服的穿脱,通过设置的规整结构方便医护人员打开前胸检查和对导线的收纳规整,这样在对前胸进行检查时无需进行脱衣,方便护理人员检查的同时也避免患者皮肤大面积裸露,防止着凉。

[0023] 图1-2示出的是本实用新型一种重症患者用病号服一实施方式的结构示意图,请参阅图1-2,本实施方式的一种重症患者用病号服包括前衣部件100、后衣部件200和规整部件300。

[0024] 前衣部件100用于对患者前胸进行遮挡保暖,具体的,前衣部件100包括前衣110、设置在前衣110上方的衣领120、设置在前衣110的上方两侧的前肩部130、设置在前衣110的两侧的前衣袖140和多个设置在前肩部130和前衣袖140上的第一系带150,在具体使用时,将前衣110平铺在患者前胸,衣领120位于患者脖子处,前衣110用于对患者前胸进行遮挡保暖,同时为规整部件300提供支撑,第一系带150用于和第二系带240配合,根据不同的护理项目方便的对护理服的部分位置进行开闭。

[0025] 后衣部件200用于对患者后背进行遮挡保暖,具体的,后衣部件200包括后衣210、设置在后衣210的两侧的后肩部220、设置在后衣210的两侧的后衣袖230和多个设置在后肩部220和后衣袖230上的第二系带240,具体使用时,医护人员先将患者侧躺,然后把后衣210折叠放置在病床上,再将患者平躺,最后把后衣210从患者的背后拉出平铺在患者身后,将第二系带240与第一系带150相互系连。

[0026] 规整部件300用于方便医护人员打开前胸检查和对导线的收纳规整,并且在在对前胸进行检查时无需大面积脱衣,防止着凉,具体的,规整部件300包括设置在前衣110的中上部的开窗310、设置在开窗310的侧边的支撑架320、设置在支撑架320上的规整孔330、设置在开窗310上方的纽扣体340、两个一端分别与开窗310的底侧固定连接的连接条350、一侧分别与两个连接条350的另一端固定连接的密封垫360、设置在密封垫360上的通孔370和设置在密封垫360上且远离连接条350一侧的纽扣孔380,具体使用时,开窗310用于方便医护人员打开前胸检查,设置在支撑架320上的规整孔330用于对导线的收纳规整,通孔370用于配合密封垫360闭合时供导线穿出,纽扣体340和纽扣孔380用于带动密封垫360对开窗310进行开闭。

[0027] 结合图1-2,本实施方式的一种重症患者用病号服,在具体使用时,医护人员先将患者侧躺,然后把后衣210折叠放置在病床上,再将患者平躺,最后把后衣210从患者的背后拉出平铺在患者身后,根据不同的护理项目方便通过第二系带240与第一系带150相互系连对护理服的部分位置进行开闭,方便对患者不同的位置进行检查,开窗310用于方便医护人员打开前胸检查,无需大面积脱衣,设置在支撑架320上的规整孔330用于对导线的收纳规整,使导线不凌乱分布,较为规律,通孔370用于配合密封垫360闭合时供导线穿出,纽扣体340和纽扣孔380用于带动密封垫360对开窗310进行开闭,实现关合的效果。

[0028] 进一步的,在使用的过程中,患者的下半身同样不方便进行穿戴,为此通过设置裤体400解决上述问题,具体的,还包括裤体400,裤体400包括设置在前衣110下方的前部裤片410、设置在前部裤片410后方的后部裤片420、与前部裤片410连接的第三系带430和与后部裤片420连接的第四系带440,在具体穿戴过程中,使用前部裤片410和后部裤片420分别覆盖在患者下半身表面,此时通过第三系带430和第四系带440进行系连,这样分体式的结构设计方便穿戴。

[0029] 虽然在上文中已经参考实施方式对本实用新型进行了描述,然而在不脱离本实用新型的范围的情况下,可以对其进行各种改进并且可以用等效物替换其中的部件。尤其是,只要不存在结构冲突,本实用新型所披露的实施方式中的各项特征均可通过任意方式相互

结合起来使用,在本说明书中未对这些组合的情况进行穷举性的描述仅仅是出于省略篇幅和节约资源的考虑。因此,本实用新型并不局限于文中公开的特定实施方式,而是包括落入权利要求的范围内的所有技术方案。

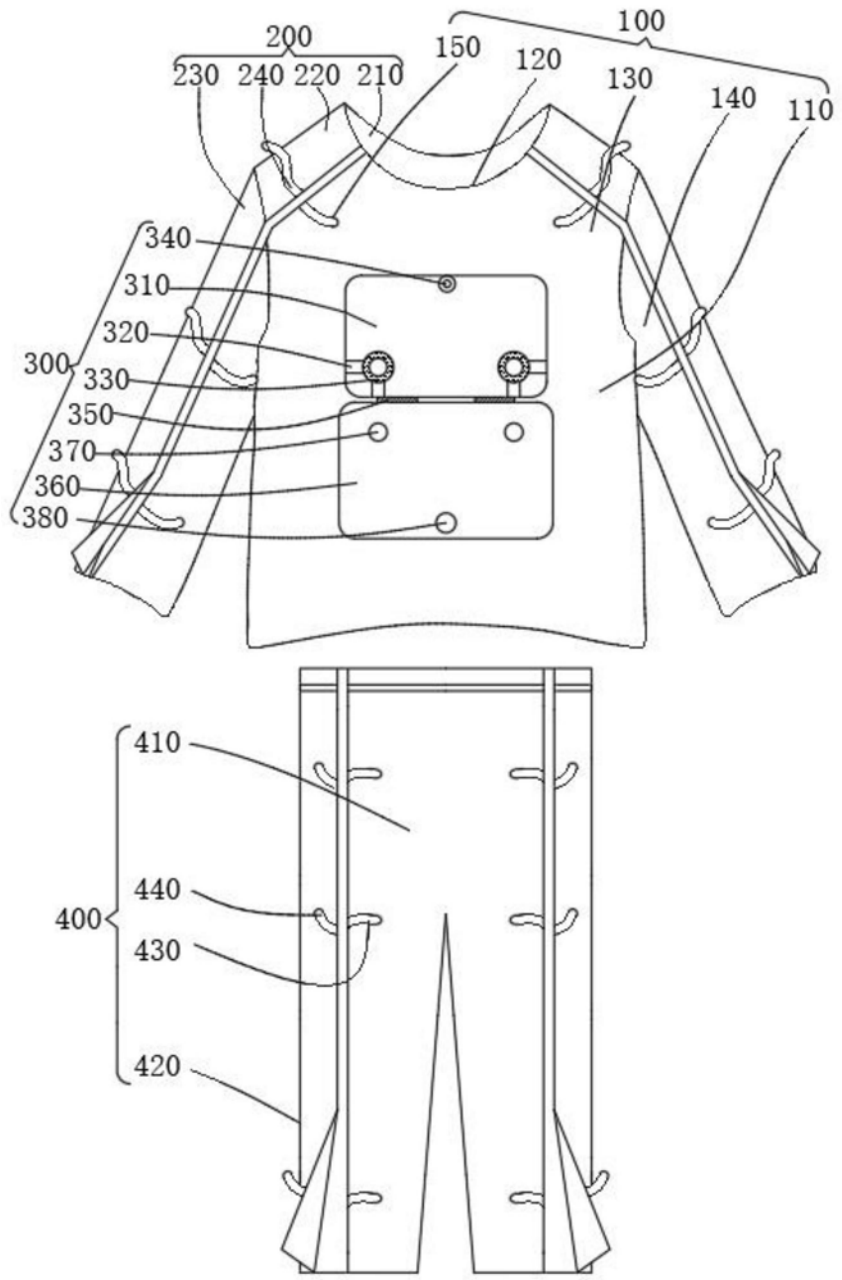


图1

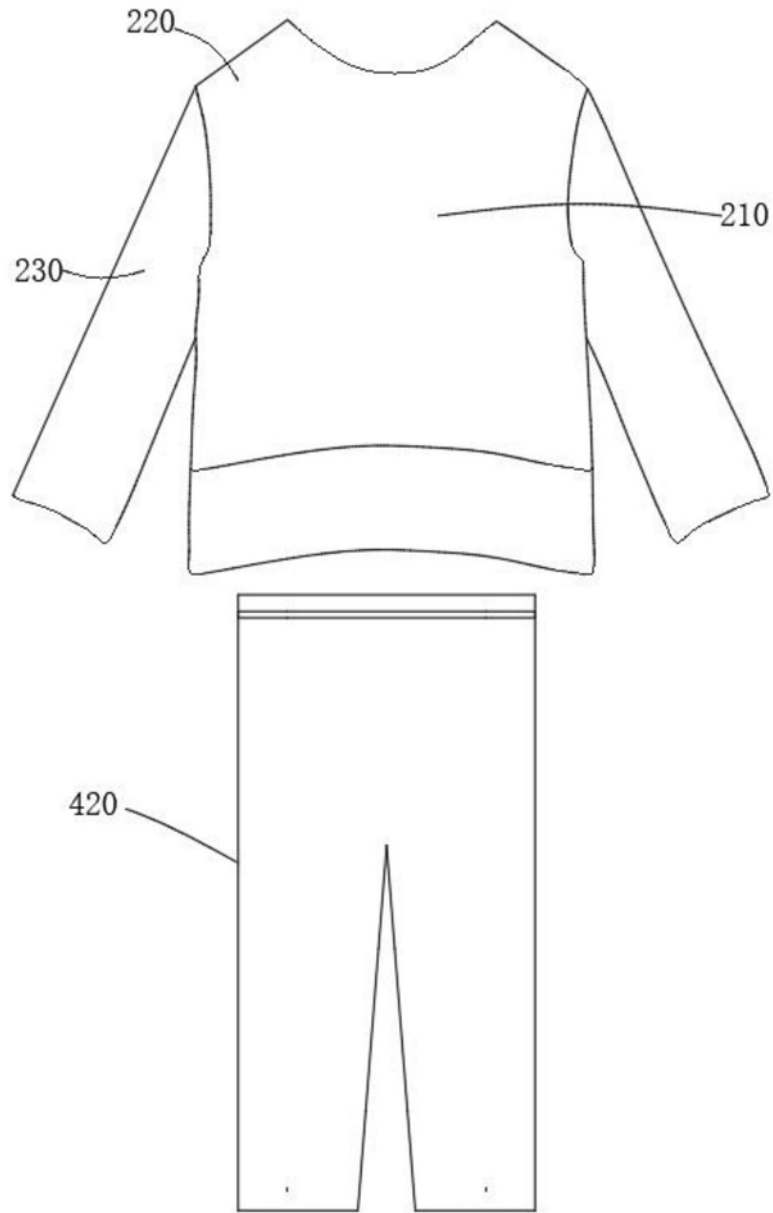


图2