



(19) 中華民國智慧財產局

(12) 發明說明書公開本

(11) 公開編號：TW 202435797 A

(43) 公開日：中華民國 113 (2024) 年 09 月 16 日

(21) 申請案號：112108390

(22) 申請日：中華民國 112 (2023) 年 03 月 06 日

(51) Int. Cl.:

A47B88/938 (2017.01)

A47B88/90 (2017.01)

(71) 申請人：川湖科技股份有限公司 (中華民國) KING SLIDE WORKS CO., LTD. (TW)

高雄市路竹區順安路 299 號

川益科技股份有限公司 (中華民國) KING SLIDE TECHNOLOGY CO., LTD. (TW)

高雄市路竹區高雄科學工業園區路科九路 6 號

(72) 發明人：陳庚金 CHEN, KEN CHING (TW)；蘇芳成 SU, FANG CHENG (TW)；湯岳樺

TANG, YUE HUA (TW)；王俊強 WANG, CHUN CHIANG (TW)

申請實體審查：有 申請專利範圍項數：10 項 圖式數：10 共 25 頁

(54) 名稱

傢俱及其傢俱組件

(57) 摘要

一種傢俱組件包含一板以及一配件。該板安排有一第一連接特徵；該配件安排有一第二連接特徵用以與該第一連接特徵可拆卸地相互連接，該第二連接特徵包含一空間，且該空間內安排有一導引段與一卡掣段相鄰該導引段；當該配件安裝至該板的過程中，該空間用以提供該第一連接特徵進入，且該導引段用以導引該第一連接特徵至該卡掣段，使該配件能卡掣至該板。本發明亦提供一種傢俱。

A furniture assembly includes a panel and a fitting. The panel is arranged with a first connecting feature. The fitting is arranged with a second connecting feature for detachably connecting to the first connecting feature. The second connecting feature includes a space where a guiding section and an engaging section adjacent to the guiding section are arranged inside the space. During the fitting is mounted to the panel, the space is configured to provide the first connecting feature to enter therein, and the guiding section is configured to guide the first connecting feature to the engaging section such that the fitting is able to engage with the panel. The present invention is also provided with a furniture.

指定代表圖：

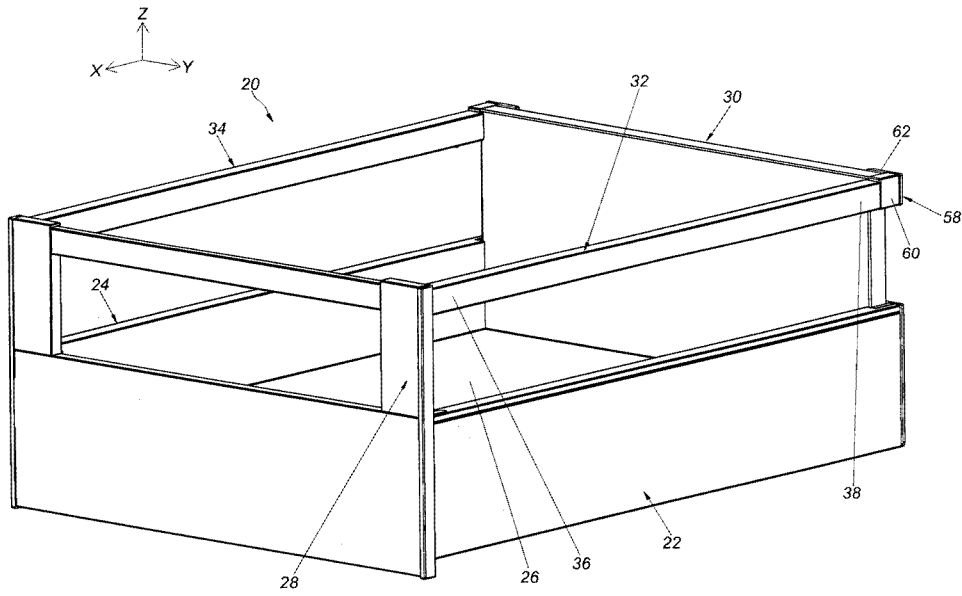


圖 1

符號簡單說明：

- 20:傢俱
- 22:第一側牆
- 24:第二側牆
- 26:底板
- 28:第一板
- 30:第二板
- 32:第一配件
- 34:第二配件
- 36:第一部
- 38:第二部
- 58:輔助件
- 60:第一輔助部
- 62:第二輔助部

發明摘要

【發明名稱】(中文/英文)

傢俱及其傢俱組件 /FURNITURE AND FURNITURE
ASSEMBLY THEREOF

【中文】

一種傢俱組件包含一板以及一配件。該板安排有一第一連接特徵；該配件安排有一第二連接特徵用以與該第一連接特徵可拆卸地相互連接，該第二連接特徵包含一空間，且該空間內安排有一導引段與一卡掣段相鄰該導引段；當該配件安裝至該板的過程中，該空間用以提供該第一連接特徵進入，且該導引段用以導引該第一連接特徵至該卡掣段，使該配件能卡掣至該板。本發明亦提供一種傢俱。

【英文】

A furniture assembly includes a panel and a fitting. The panel is arranged with a first connecting feature. The fitting is arranged with a second connecting feature for detachably connecting to the first connecting feature. The second connecting feature includes a space where a guiding section and an engaging section adjacent to the guiding section are arranged inside the space. During the fitting is mounted to the panel, the space is configured to provide the first connecting feature to enter therein, and the guiding section is configured to guide the first connecting feature to the engaging section such that the fitting is able to engage with the panel. The present invention is also provided with a furniture.

【代表圖】

【本案指定代表圖】：圖 1。

【本代表圖之符號簡單說明】

- 20 傢俱
- 22 第一側牆
- 24 第二側牆
- 26 底板
- 28 第一板
- 30 第二板
- 32 第一配件
- 34 第二配件
- 36 第一部
- 38 第二部
- 58 輔助件
- 60 第一輔助部
- 62 第二輔助部

【本案若有化學式時，請揭示最能顯示發明特徵的化學式】： 無

發明專利說明書

(本說明書格式、順序，請勿任意更動)

【發明名稱】(中文/英文)

傢俱及其傢俱組件/FURNITURE AND FURNITURE
ASSEMBLY THEREOF

【技術領域】

【0001】 本發明關於一種傢俱，特別是指一種可依使用者需求安裝至少一配件的傢俱及其傢俱組件。

【先前技術】

【0002】 如美國專利公告號US 11,219,312B2揭露一種用於抽屜的桿體。所述桿體須設置有一彈簧元件，且該彈簧元件可施加彈力於該桿體的一長度調整件。所述桿體的一端部與壁元件(例如是抽屜的前板或後壁)連接。

【0003】 如美國專利公告號US 11,122,895B2揭露一種用於抽屜的支桿。所述支桿在其一端須設置二個鎖定件，以及一個可活動的致動件，使用者可施加一力量至該致動件，用以帶動這些鎖定件。

【0004】 然而，為了滿足市場多元的需求，如何開發一種不同的產品，便成為一項不容忽視的議題。

【發明內容】

【0005】 本發明是關於一種可依使用者需求安裝至少一配件的傢俱及其組件。

【0006】 根據本發明之一觀點，一種傢俱組件包含一第一

板以及一配件。該第一板安排有一第一連接特徵；該配件安排有一第二連接特徵用以與該第一連接特徵可拆卸地相互連接，該第一連接特徵與該第二連接特徵的其中之一包含一空間，且該空間內安排有一導引段與一卡掣段相鄰該導引段；其中，當該配件安裝至該第一板的過程中，該空間用以提供該第一連接特徵與該第二連接特徵的其中之一進入，且該導引段用以導引該第一連接特徵與該第二連接特徵的其中之一至該卡掣段，使該配件能卡掣至該第一板。

【0007】 根據本發明之另一觀點，一種傢俱包含一底板、一第一側牆、一第二側牆、一第一板、一第二板以及一配件。該第一側牆與該第二側牆分別位於該底板的左、右兩側；該第一板與一第二板分別位於該底板的前、後兩側，其中，該第一板安排有一第一連接特徵；該配件包含一第一部與一第二部，該配件安排有一第二連接特徵位於相鄰該第一部，且該第二連接特徵用以與該第一連接特徵可拆卸地相互連接，該第一連接特徵與該第二連接特徵的其中之一包含一空間，且該空間內安排有一導引段與一卡掣段相鄰該導引段；其中，當該配件安裝至該第一板的過程中，該空間用以提供該第一連接特徵與該第二連接特徵的其中之一進入，且該導引段用以導引該第一連接特徵與該第二連接特徵的其中之一至該卡掣段；其中，該第二板包含一第一安裝特徵，且該配件更安排有一第二安裝特徵用以與該第一安裝特徵可拆卸

地相互連接；該第一安裝特徵與該第二安裝特徵的其中之一為一彈性部。

【圖式簡單說明】

【0008】

圖 1 顯示本發明一實施例之傢俱的一第一視角的示意圖；
圖 2 顯示本發明一實施例之傢俱的一第二視角的示意圖；
圖 3 顯示本發明一實施例之傢俱的一配件自該傢俱的一第一板與一第二板卸下的示意圖；
圖 4 顯示本發明一實施例之該配件的局部剖視示意圖；
圖 5 顯示本發明一實施例之該配件安裝至該第一板與該第二板的第一過程示意圖；
圖 6 顯示本發明一實施例之該配件安裝至該第一板與該第二板的第二過程示意圖；
圖 7 顯示本發明一實施例之該配件安裝至該第一板與該第二板的第三過程示意圖；
圖 8 顯示本發明一實施例之該配件已安裝至該第一板與該第二板的示意圖；
圖 9 顯示本發明一實施例之該配件尚未安裝至該第二板的局部立體示意圖；以及
圖 10 顯示本發明一實施例之該配件已安裝至該第二板的局部立體示意圖。

【實施方式】

【0009】 如圖 1 與圖 2 所示，本發明之一實施例之一傢俱 20，以抽屜為例，但實施上不侷限。該傢俱 20 包含一第一側牆 22、一第二側牆 24、一底板 26、一第一板 28 與一第二板 30。

【0010】 該第一側牆 22 與該第二側牆 24 例如分別位於該

底板26的左、右兩側，所述左、右兩側僅是說明以供方便理解相對位置關係，即所述左、右兩側為可互相替換，並非用以限定兩者的具體位置；另一方面，該第一板28與該第二板30例如分別位於該底板26的前、後兩側。該第一板28例如是一前板，且該第二板30例如是一後板(或背板)，但實施上不侷限。

【0011】 該第一側牆22、該第二側牆24、該底板26、該第一板28與該第二板30共同定義一容納空間，可用以容納物品。

【0012】 該傢俱20具有一長度方向X、一寬度方向Y與一高度方向Z。所述長度方向X、寬度方向Y與高度方向Z為相互垂直的方向。此外，該傢俱20的左、右兩側具有實質上相同的結構配置。因應使用者的需求，該傢俱20的左、右兩側透過一第一配件32與一第二配件34可增加該傢俱20的所述左、右兩側的高度，且亦可據此匹配該第一板28與第二板30的高度。

【0013】 於下文實施例僅以該第一配件32作說明。較佳地，該第一配件32可為一桿體或一牆，於此以桿體為例，但實施上不侷限，且所述桿體的長度實質上相同於該第一側牆22的長度。其中，該第一板28與該第一配件32(亦可簡稱配件)可構成一家俱組件。較佳地，該傢俱組件更包含該第二板30。其中，該第一配件32用以可拆卸地連接至該第一板28與該第二板30。

【0014】 如圖3所示，該第一板28安排有一第一連接特徵40，且該第一配件32包含位置相對的一第一部36與一第二部38，例如一前部與一後部，但實施上不侷限。該第一配件32安排有一第二連接特徵42用以與該第一板28的第一連接特徵40可拆卸地相互連接。

【0015】 較佳地，該第二連接特徵42位於相鄰該第一配件32的第一部36。

【0016】 較佳地，該第二板30安排有一第一卡合結構44，且該第一配件32更安排有一第二卡合結構46(關於該第二卡合結構46可配合參閱圖4)相鄰該第一配件32的第二部38，該第二卡合結構46用以與該第一卡合結構44可拆卸地相互連接。

【0017】 較佳地，該第一卡合結構44與該第二卡合結構46的其中之一為一凸出物，於此，以該第一卡合結構44為凸出物為例，且該凸出物定義有一安裝空間S(如圖3所示)；該第一卡合結構44與該第二卡合結構46的其中之一為一延伸件，於此，以該第二卡合結構46為延伸件為例(此部分可配合參閱圖4)，且該延伸件可用以安裝(例如插入)至該安裝空間S而與該凸出物相互支撐或相抵。

【0018】 如圖3與圖4所示，該第一連接特徵40與該第二連接特徵42的其中之一，例如該第二連接特徵42包含一空間48，且該空間48內安排有一導引段50與一卡掣段52相鄰該導引段50。較佳地，該導引段50包含一斜面或一弧面(如圖4所

示)。

【0019】 較佳地，該第二板30更包含一第一安裝特徵54(如圖3所示)，且該第一配件32更安排有一第二安裝特徵56(如圖4所示)用以與該第一安裝特徵54可拆卸地相互連接。

【0020】 較佳地，該第一配件32更配置有一輔助件58相鄰該第二部38，該輔助件58包含一第一輔助部60與一第二輔助部62相對該第一輔助部60彎折，於此，以該第一輔助部60與該第二輔助部62實質上相互垂直地連接為例，但實施上不侷限。

【0021】 較佳地，該第二卡合結構46安排在該輔助件58的第一輔助部60，且該第二安裝特徵56安排在該輔助件58的第二輔助部62(如圖4所示)。

【0022】 如圖5所示，該第一側牆22連接在該第一板28與該第二板30之間。其中，該第一連接特徵40與該第二連接特徵42的其中之一，例如該第一連接特徵40包含一頭部64與一延伸部66，且該延伸部66連接在該頭部64與該第一板28之間；另一方面，該第二連接特徵42包含該空間48、該導引段50與該卡掣段52。

【0023】 如圖5至圖8所示，當該第一配件32安裝至該第一板28與該第二板30的過程中，該空間48用以提供該第一連接特徵40進入(如圖5所示)，且該導引段50用以導引該第一連接特徵40的頭部64(如圖6所示)至該卡掣段52(如圖7所示)，使該

第一配件32能卡掣至該第一板28。此外，使用者可將該第一配件32的第二部38(例如後部)往一第一預定方向D1(例如由上而下，如圖7與圖8所示)下壓，用以將該第一配件32的第二卡合結構46安裝至該第二板30的第一卡合結構44。

【0024】 如圖9與圖10所示，於此實施例中，該第二板30的第一安裝特徵54為具有預定形狀或輪廓的一預定壁或牆，且該第一配件32的第二安裝特徵56為彈性部(或彈力臂)；在其他可替換的實施型態中，該第一安裝特徵54可為彈性部(或彈力臂)，而該第二安裝特徵56可為預定壁或牆，因此，實施上不侷限。

【0025】 較佳地，當該第一配件32的第二部38往該第一預定方向D1安裝至該第二板30的過程中，該第二安裝特徵56接觸該第二板30的一壁面70而累積一彈力F(如圖9所示)，直到該第一配件32處於一安裝位置時(如圖10所示)，該第二安裝特徵56釋放該彈力F，使該第二安裝特徵56被該第一安裝特徵54阻擋，用以防止該第一配件32往相反該第一預定方向D1的一第二預定方向D2脫離該第二板30，使該第一配件32安裝至該第二板30(如圖10所示)。

【0026】 較佳地，該第一配件32更包含一操作部68連接該第二安裝特徵56。當欲將該第一配件32從該第二板30與該第一板28卸下時，使用者可施加相反該彈力F之方向的一操作力量K至該操作部68(如圖10所示)，如此可帶動該第二安裝特徵

56，使該第二安裝特徵56不再被該第一安裝特徵54阻擋，用以允許該第一配件32的第二部38(例如後部)往該第二預定方向D2抬起且脫離該第二板30(如圖9所示)，使該第一配件32能從該第二板30卸下，隨後，該第一配件32的第一部36(例如前部)的第二連接特徵42即可脫離該第一板28的第一連接特徵40，例如，該第一連接特徵40的頭部64脫離該第二連接特徵42的卡掣段52，使該第一配件32能從該第一板28卸下(此部分可配合參閱圖5)。

【0027】 由此可知，本發明之實施例提供的傢俱及其組件包含以下之特點：

1. 該第一配件32與該第一板28透過該第一連接特徵40與該第二連接特徵42可拆卸地相互連接，其中，該第一連接特徵40與該第二連接特徵42的其中之一包含一空間48，且該空間48內安排有導引段50與卡掣段52，使該第一連接特徵40與該第二連接特徵42的其中之一從該空間48進入後，可被該導引段50導引而能卡掣至該卡掣段52。相較於先前技術需要彈簧件或致動件，該第一配件32與該第一板28的可拆卸連接方式結構配置簡單，可滿足市場多元化的需求。
2. 當該第一配件32安裝至該第一板28與該第二板30後，若欲將該第一配件32從該第一板28與該第二板

30卸下，使用者可先解除該第一配件32與該第二板30的連接關係後，即可順勢解除該第一配件32與該第一板28的連接關係。對於使用者而言，具有便利性。例如，只要解除該第一配件32與該第二板30的連接關係後，即可允許該第一連接特徵40的頭部64脫離該第二連接特徵42的卡掣段52，使該第一配件32能從該第一板28卸下。

【0028】 雖然本發明已以前述較佳實施例揭示，然其並非用以限定本發明，因此，本發明所保護之範圍以所附之申請專利範圍為準。

【符號說明】

20	傢俱	52	卡掣段
22	第一側牆	54	第一安裝特徵
24	第二側牆	56	第二安裝特徵
26	底板	58	輔助件
28	第一板	60	第一輔助部
30	第二板	62	第二輔助部
32	第一配件	64	頭部
34	第二配件	66	延伸部
36	第一部	68	操作部
38	第二部	70	壁面
40	第一連接特徵	D1	第一預定方向
42	第二連接特徵	D2	第二預定方向
44	第一卡合結構	F	彈力
46	第二卡合結構	K	操作力量
48	空間	S	安裝空間
50	導引段		

申請專利範圍

【請求項1】一種傢俱組件，包含：

一第一板安排有一第一連接特徵；以及

一配件安排有一第二連接特徵用以與該第一連接特徵可拆卸地相互連接，該第一連接特徵與該第二連接特徵的其中之一包含一空間，且該空間內安排有一導引段與一卡掣段相鄰該導引段；

其中，當該配件安裝至該第一板的過程中，該空間用以提供該第一連接特徵與該第二連接特徵的其中之一另一進入，且該導引段用以導引該第一連接特徵與該第二連接特徵的其中之一另一至該卡掣段，使該配件能卡掣至該第一板。

【請求項2】如請求項1所述之傢俱組件，其中，該配件包含一第一部，該第二連接特徵位於相鄰該第一部。

【請求項3】如請求項2所述之傢俱組件，更包含一第二板，該第二板安排有一第一卡合結構，該配件更包含一第二部相對於該第一部，且該配件更安排有一第二卡合結構相鄰該第二部，該第二卡合結構用以與該第一卡合結構相互連接。

【請求項4】如請求項3所述之傢俱組件，其中，該第二板更包含一第一安裝特徵，且該配件更安排有一第二安裝特徵用以與該第一安裝特徵可拆卸地相互連接。

【請求項5】如請求項1所述之傢俱組件，其中，該配件為一桿體。

【請求項6】如請求項1所述之傢俱組件，其中，該導引段包含一斜面與一弧面的其中之一。

【請求項7】一種傢俱，包含：

一底板；

一第一側牆與一第二側牆分別位於該底板的左、右兩側；

一第一板與一第二板分別位於該底板的前、後兩側，其中，該第一板安排有一第一連接特徵；以及

一配件包含一第一部與一第二部，該配件安排有一第二連接特徵位於相鄰該第一部，且該第二連接特徵用以與該第一連接特徵可拆卸地相互連接，該第一連接特徵與該第二連接特徵的其中之一包含一空間，且該空間內安排有一導引段與一卡掣段相鄰該導引段；

其中，當該配件安裝至該第一板的過程中，該空間用以提供該第一連接特徵與該第二連接特徵的其中之一另一進入，且該導引段用以導引該第一連接特徵與該第二連接特徵的其中之一另一至該卡掣段；

其中，該第二板包含一第一安裝特徵，且該配件更安排有一第二安裝特徵用以與該第一安裝特徵可拆卸地

相互連接；該第一安裝特徵與該第二安裝特徵的其中之一為一彈性部。

【請求項8】如請求項7所述之傢俱，其中，該第二板安排有一第一卡合結構，且該配件更安排有一第二卡合結構相鄰該第二部，該第二卡合結構用以與該第一卡合結構相互連接。

【請求項9】如請求項7所述之傢俱，其中，該配件為一桿體。

【請求項10】如請求項7所述之傢俱，其中，該導引段包含一斜面與一弧面的其中之一。

圖式

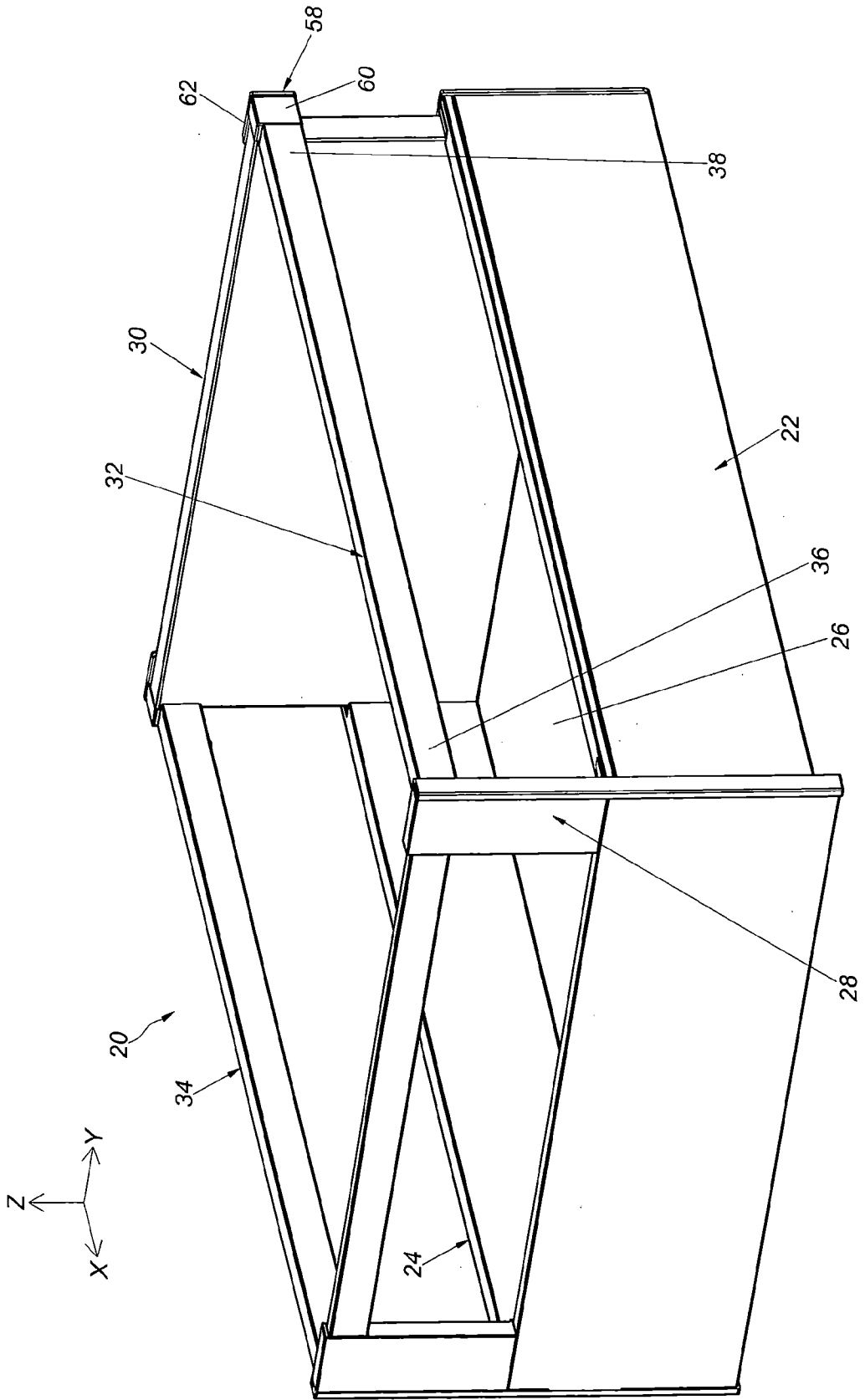


圖 1

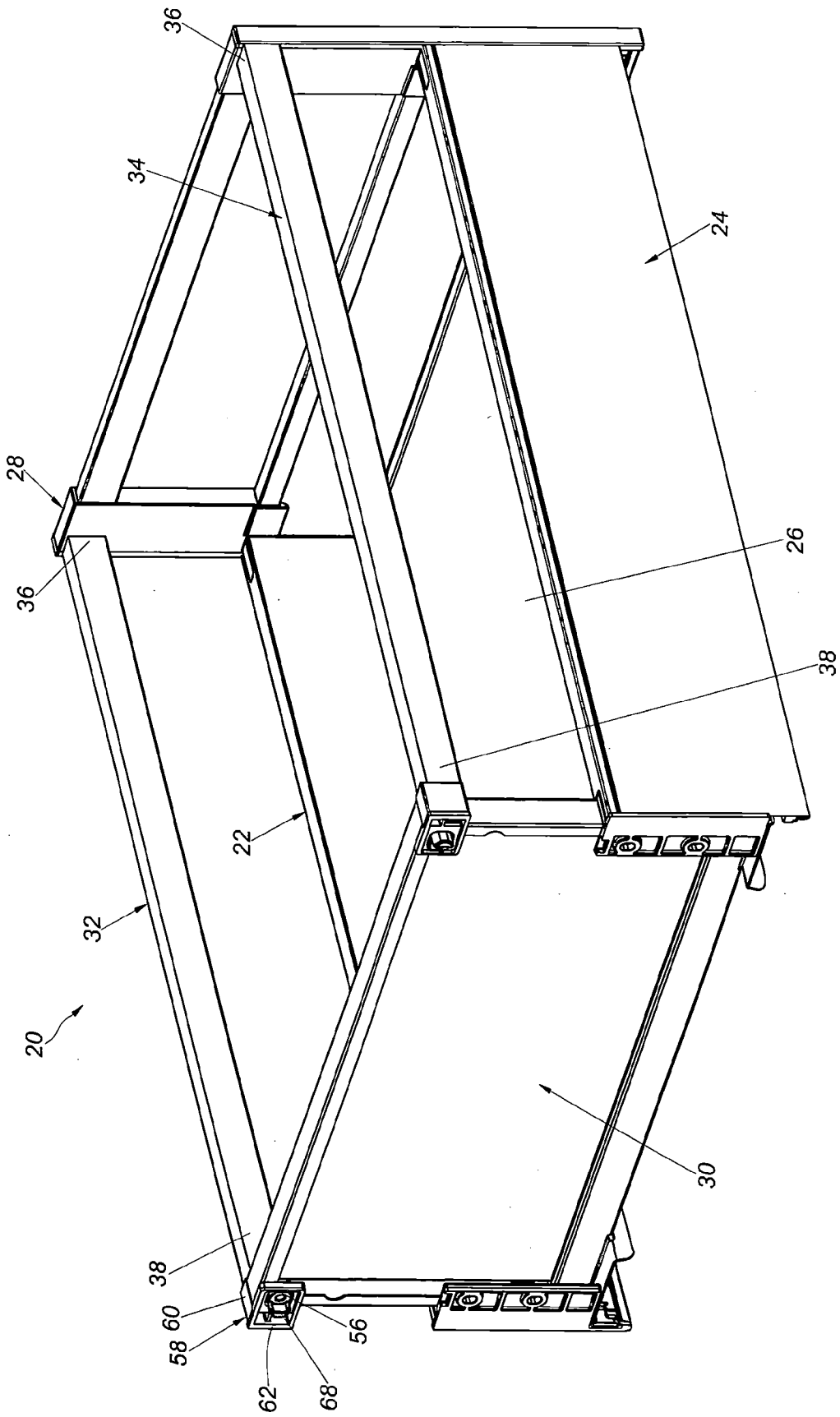


圖 2

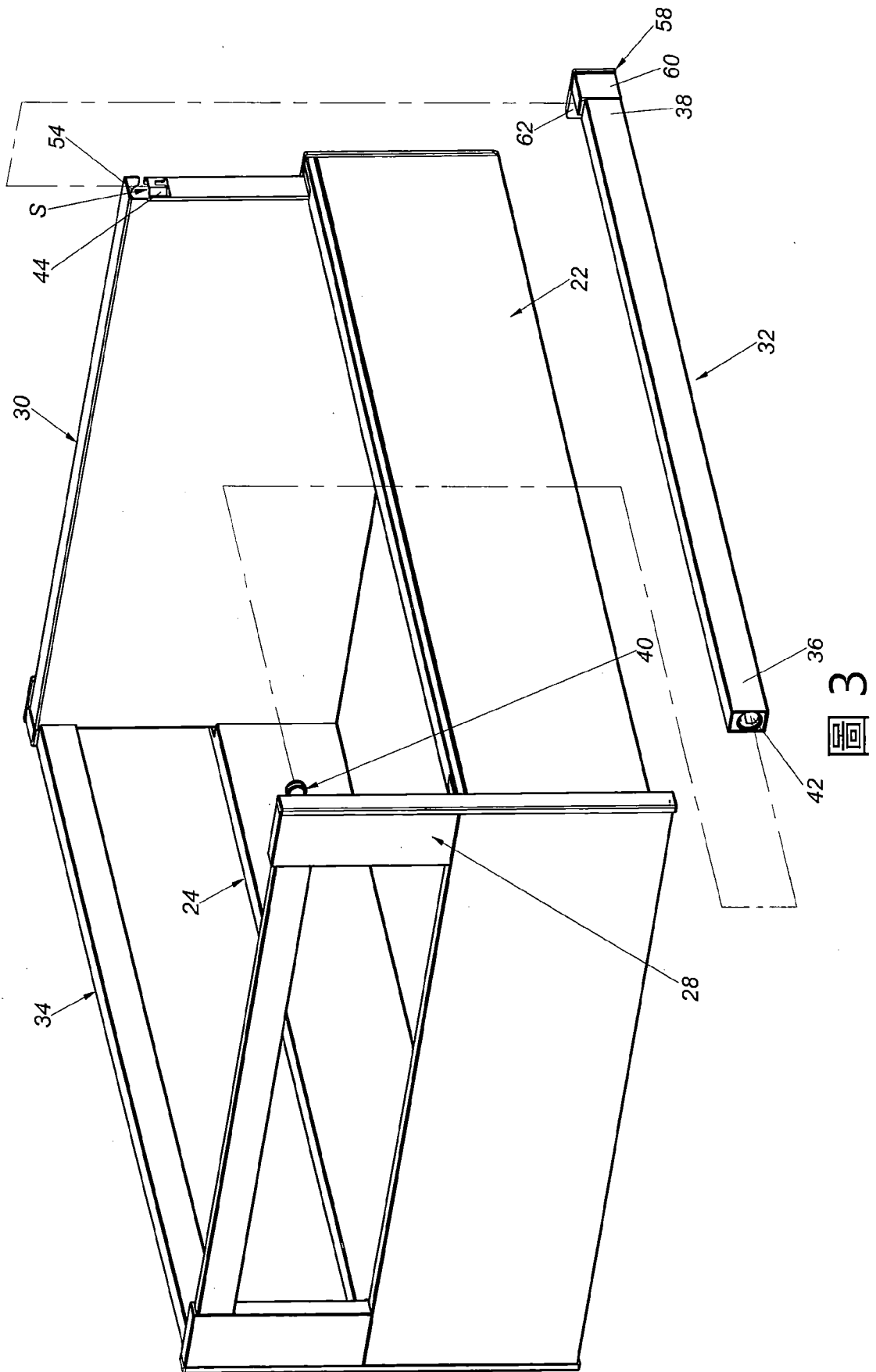


圖 3

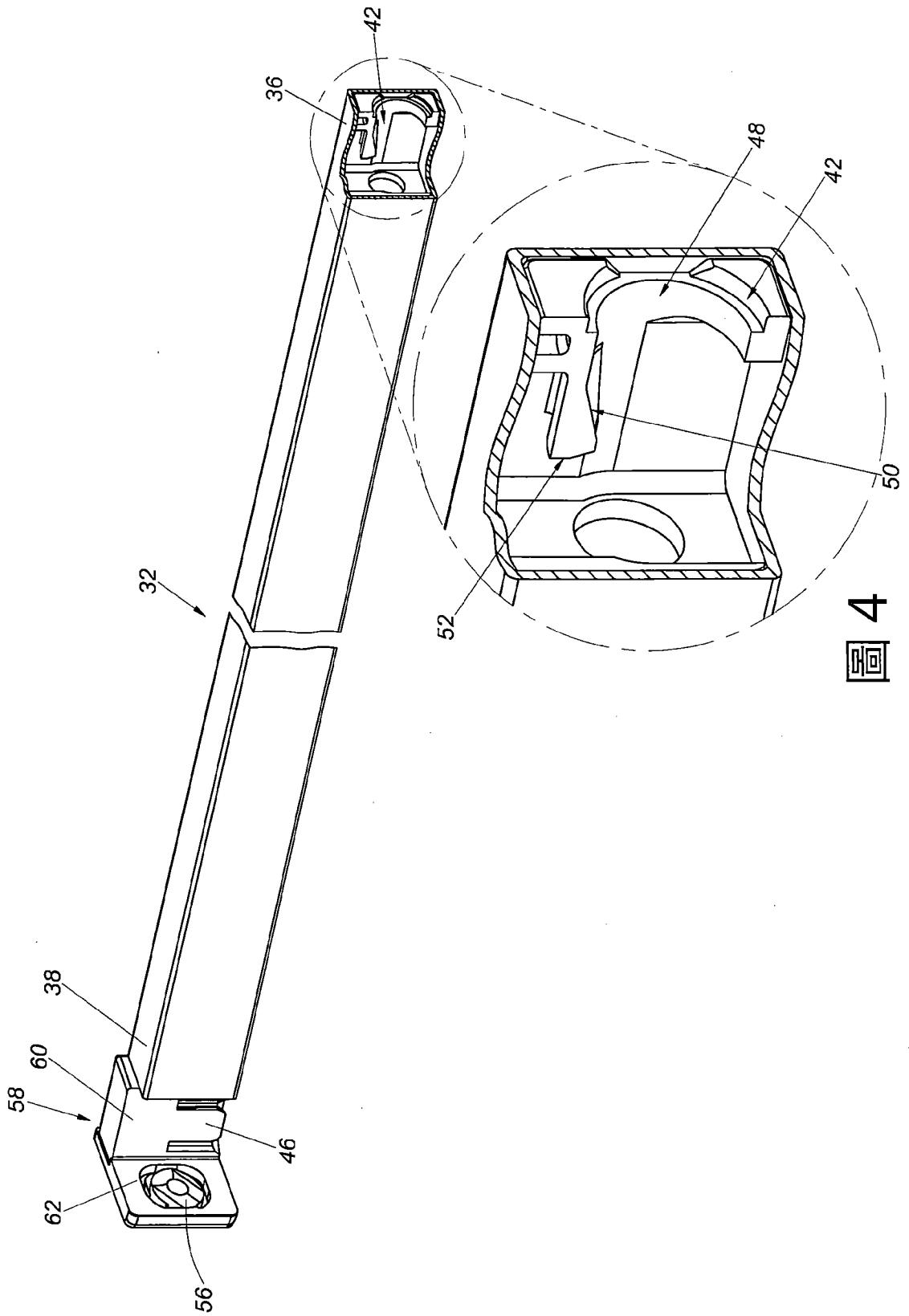
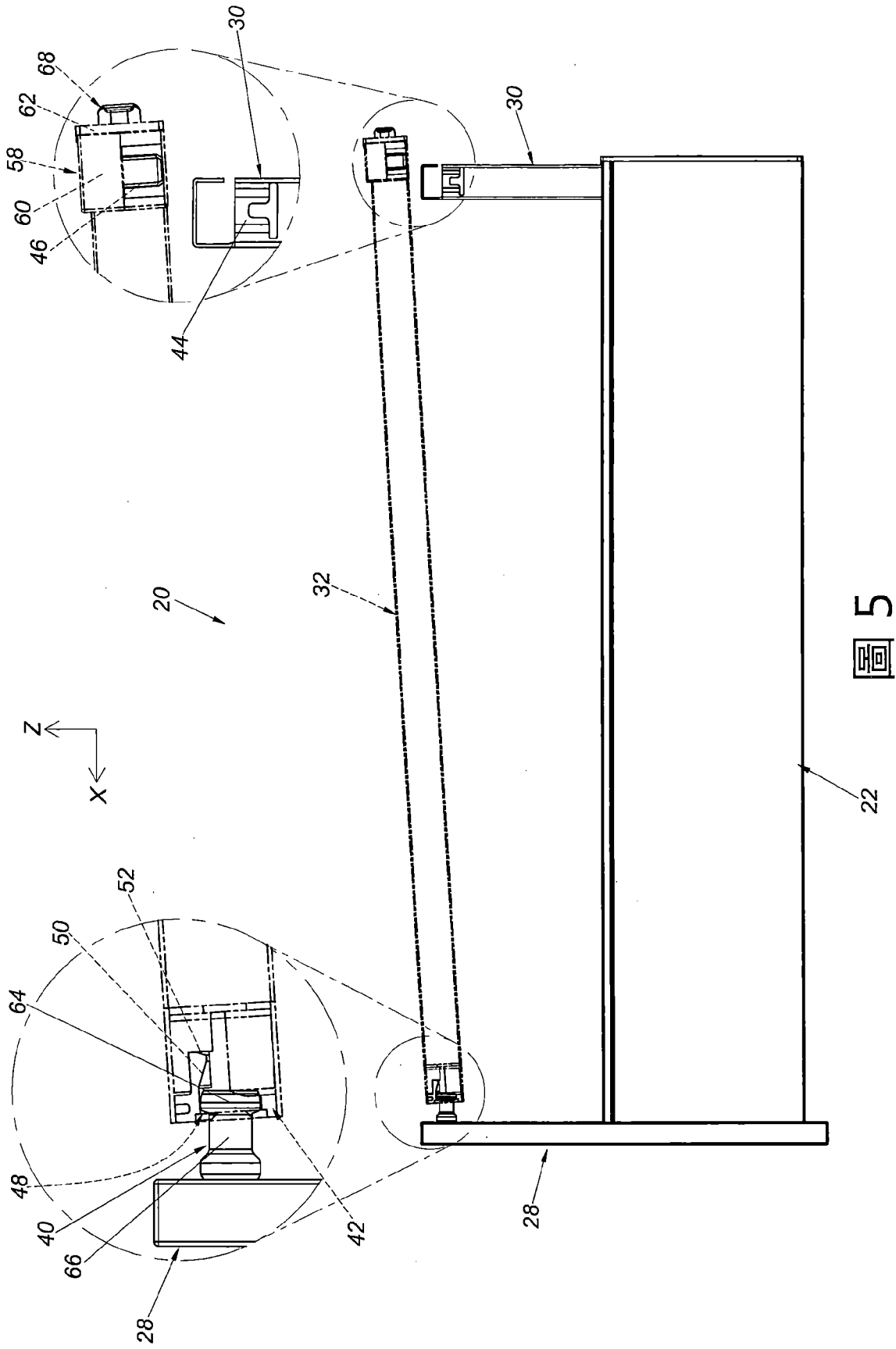


圖 4



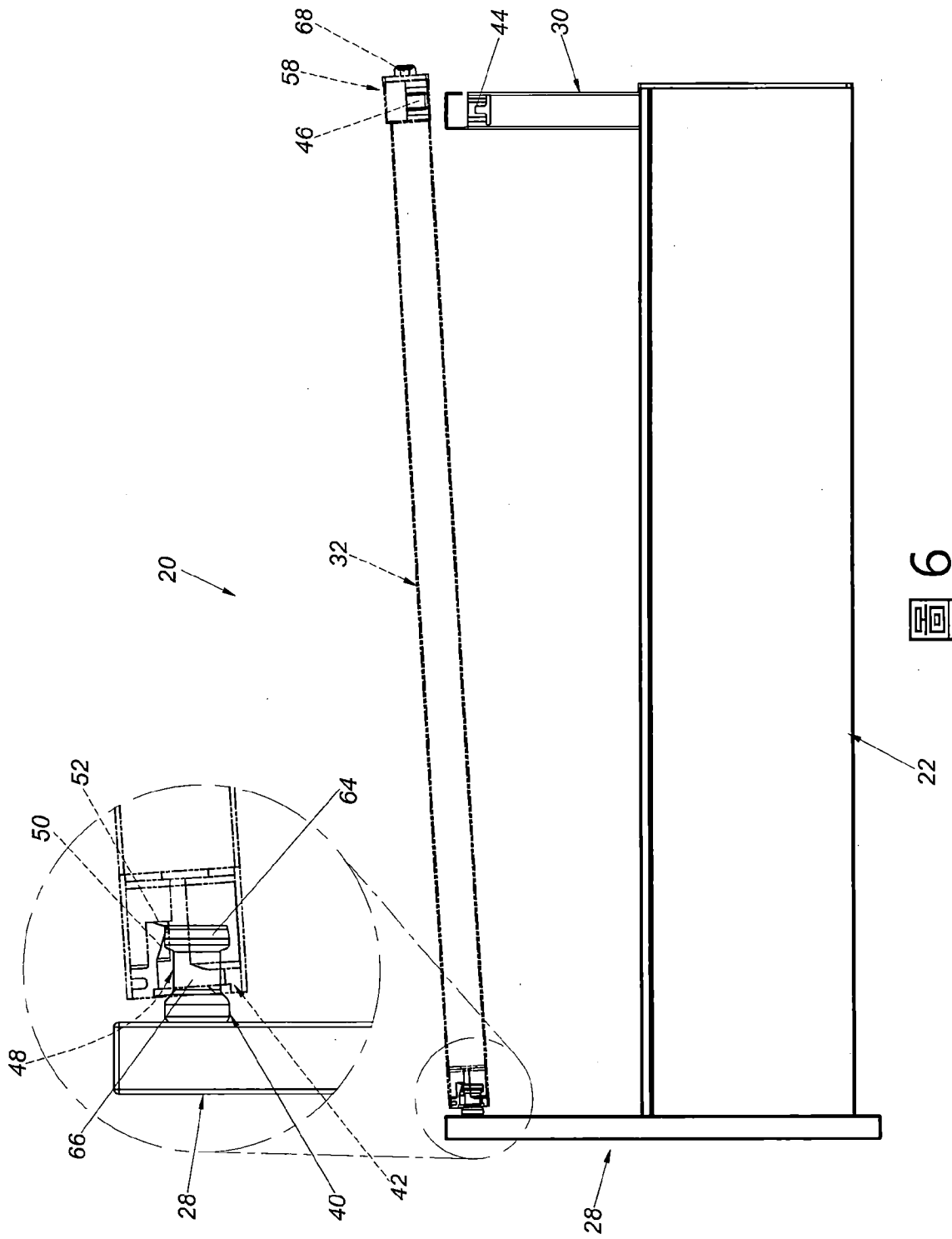


圖 6

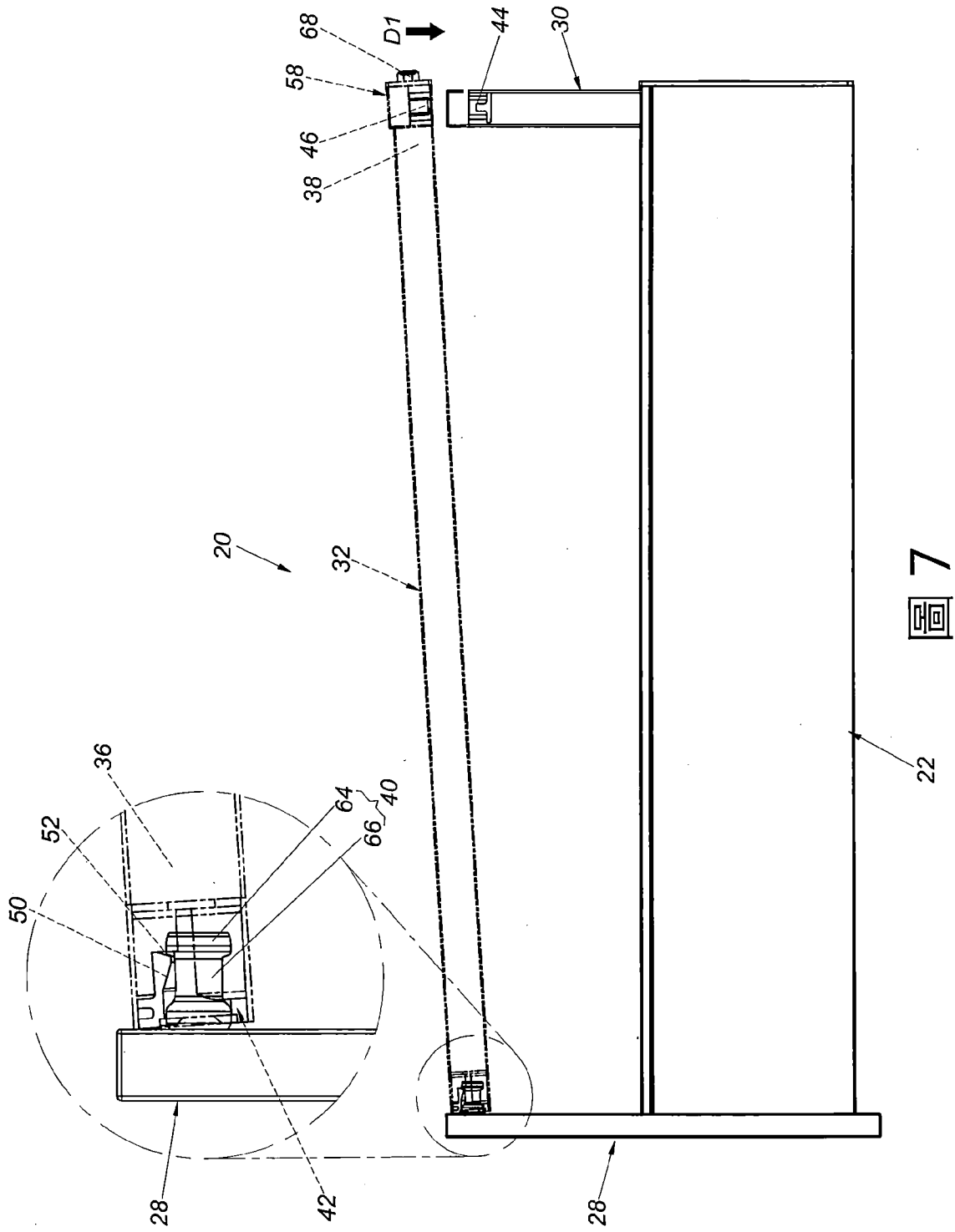
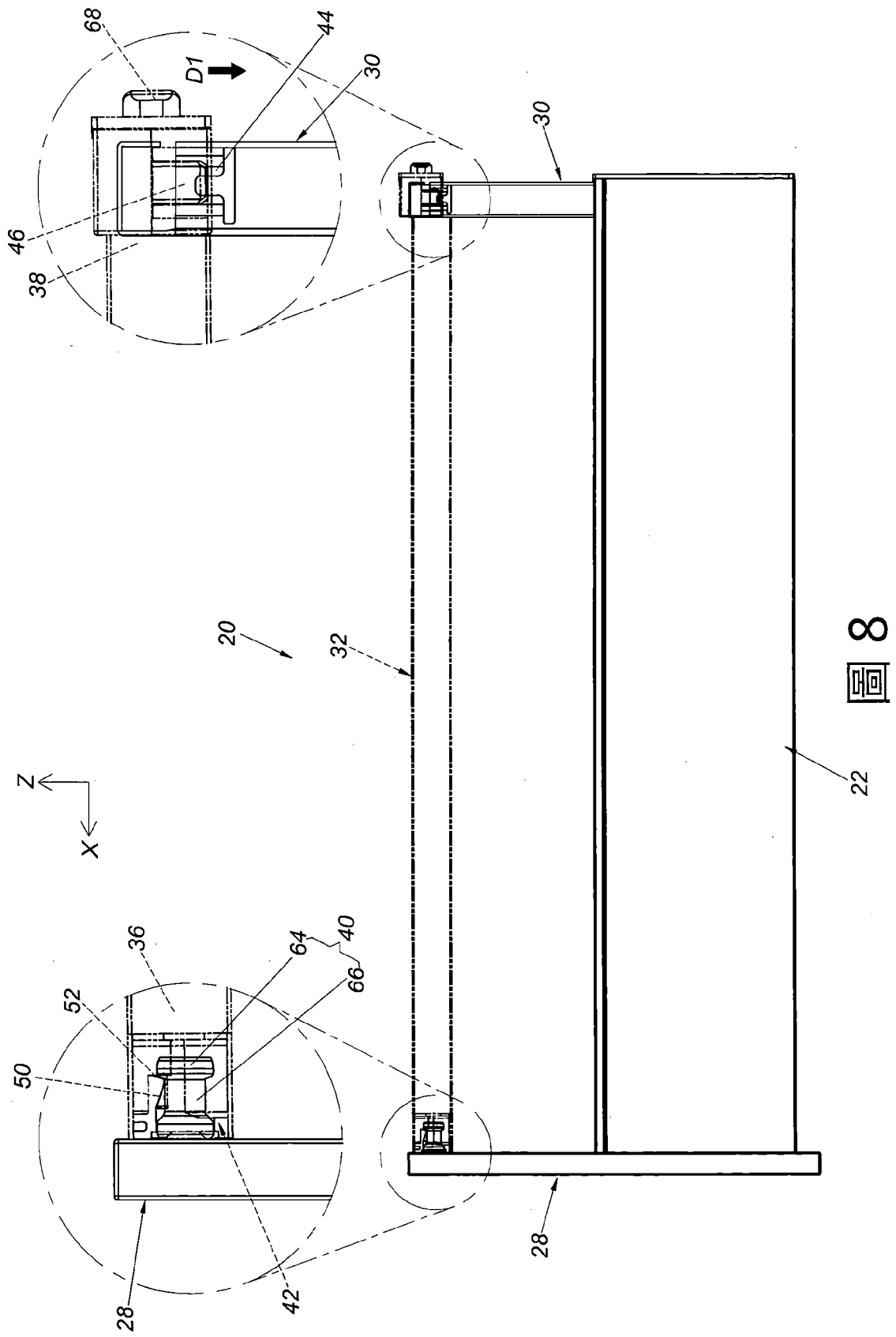


圖 7



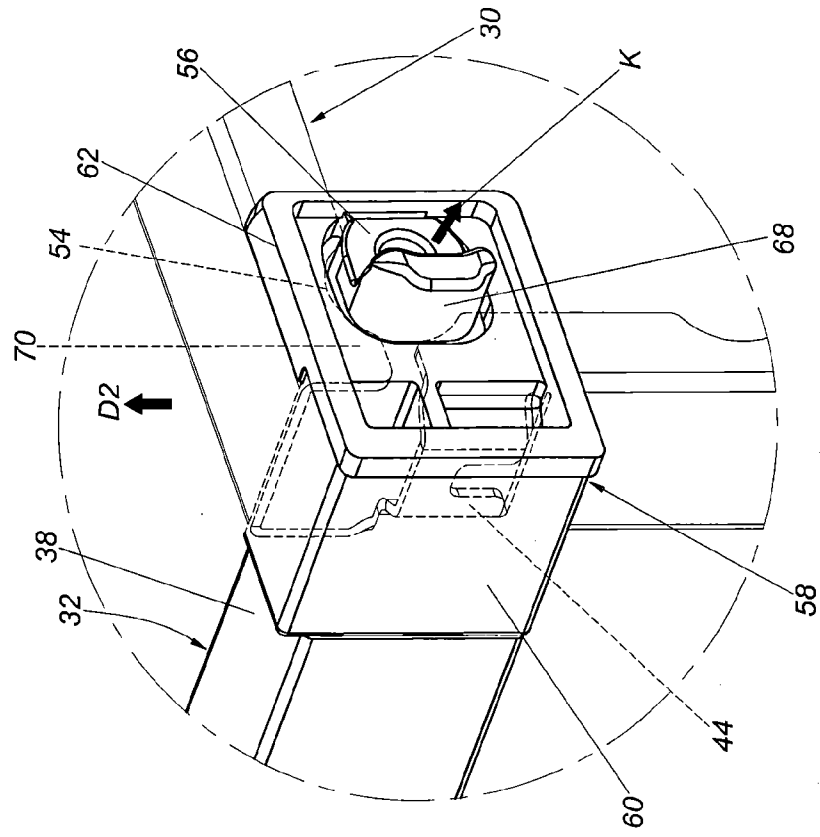


圖10

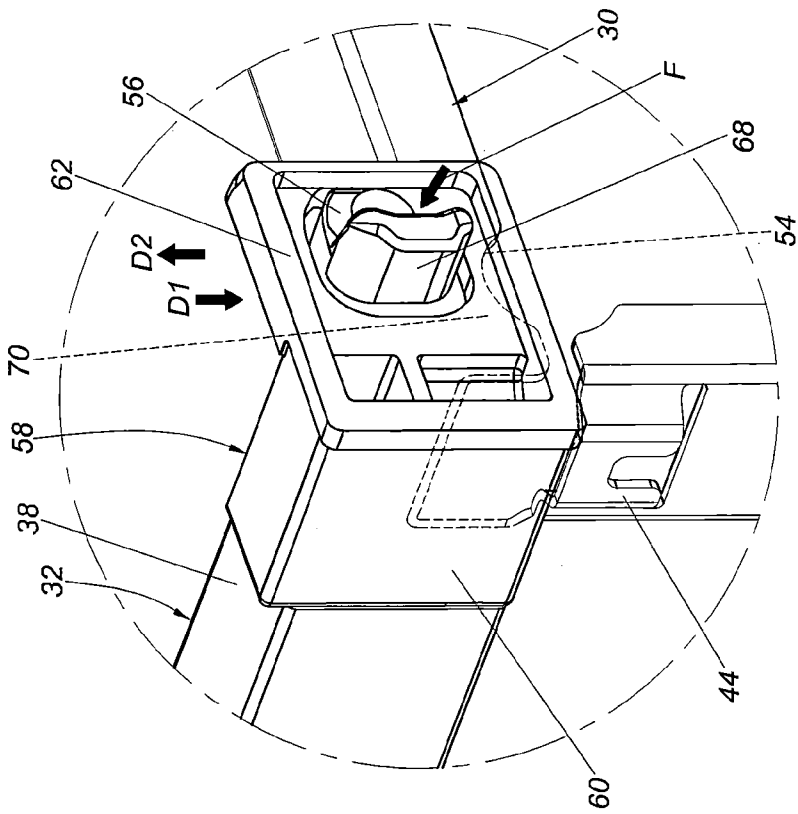


圖9