



(12)实用新型专利

(10)授权公告号 CN 206355317 U

(45)授权公告日 2017.07.28

(21)申请号 201621068412.X

(22)申请日 2016.09.21

(73)专利权人 刘松

地址 430070 湖北省武汉市洪山区民院路
823-074号12号

(72)发明人 刘松

(51)Int.Cl.

A61H 39/06(2006.01)

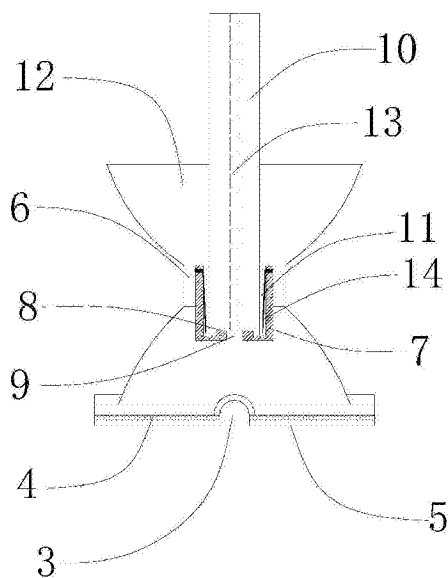
权利要求书1页 说明书3页 附图3页

(54)实用新型名称

一种便捷可贴式艾灸器

(57)摘要

本实用新型一种便捷可贴式艾灸器,它包括壳体,所述壳体底端对称设有四个弧形底座,所述底座间设有沟槽,所述底座底端设有不干胶纸,所述不干胶纸另一面设有底纸,所述壳体顶端固设有储灰槽,所述储灰槽内设有安装槽,所述安装槽底部设有凸块,所述凸块中心处设有圆孔,所述安装槽内穿插有艾条,所述艾条下端和安装槽间设有防火纸,所述储灰槽顶端端连接有隔挡罩,总的本实用新型具有结构简单、稳定安全、操作方便、体积小的优点。



1. 一种便捷可贴式艾灸器,它包括壳体,其特征在于:所述壳体底端对称设有四个弧形底座,所述底座间设有沟槽,所述底座底端设有不干胶纸,所述不干胶纸另一面设有底纸,所述壳体顶端固设有储灰槽,所述储灰槽内设有安装槽,所述安装槽底部设有凸块,所述凸块中心处设有圆孔,所述安装槽内穿插有艾条,所述艾条下端和安装槽间设有防火纸,所述储灰槽顶端连接有隔挡罩,所述隔挡罩纵向高度为所述艾条高度的1/2。

2. 根据权利要求1所述的一种便捷可贴式艾灸器,其特征在于:所述的沟槽纵截面呈半圆形。

3. 根据权利要求1所述的一种便捷可贴式艾灸器,其特征在于:所述的壳体、底座、沟槽、储灰槽、安装槽和隔挡罩为一体成型结构。

4. 根据权利要求1所述的一种便捷可贴式艾灸器,其特征在于:所述的艾条纵向中心处设有通孔。

5. 根据权利要求4所述的一种便捷可贴式艾灸器,其特征在于:所述的通孔直径小于所述圆孔直径。

6. 根据权利要求4所述的一种便捷可贴式艾灸器,其特征在于:所述的艾条底端设有与所述凸块相配的凹槽。

7. 根据权利要求4所述的一种便捷可贴式艾灸器,其特征在于:所述的安装槽内壁对称固定设有四个弹簧片。

一种便捷可贴式艾灸器

技术领域

[0001] 本实用新型涉及中医理疗辅助技术领域,具体涉及一种便捷可贴式艾灸器。

背景技术

[0002] 目前在中医理疗的领域内,通常有使用艾条来对身体进行理疗的操作,艾条的使用通常需要用到艾灸器。

[0003] 艾灸器,又称艾疗导入器,就是可随意固定在肢体上的任何部位,器具在治疗中起到了充分利用燃烧时产生的热效、药效、烟熏等有效成分对穴位和经络进行的刺激,集热效、药效、烟熏三效合一,提高了传统艾灸的疗效,但是一般的艾灸器体积较大,操作起来极为不方便,同时在使用时燃烧后的艾条掉落到皮肤上会造成一定程度上的损伤。

发明内容

[0004] 为解决上述技术问题,本实用新型的目的在于提供了一种便捷可贴式艾灸器,以解决现有体积大、使用不便、造成损伤等缺陷。

[0005] 为实现上述目的,本实用新型之一便捷可贴式艾灸器,它包括壳体,所述壳体底端对称设有四个弧形底座,所述底座间设有沟槽,所述底座底端设有不干胶纸,所述不干胶纸另一面设有底纸,所述壳体顶端固设有储灰槽,所述储灰槽内设有安装槽,所述安装槽底部设有凸块,所述凸块中心处设有圆孔,所述安装槽内穿插有艾条,所述艾条下端和安装槽间设有防火纸,所述储灰槽顶端端连接有隔挡罩,所述隔挡罩纵向高度为所述艾条高度的1/2。

[0006] 优选的,所述的沟槽纵截面呈半圆形。

[0007] 优选的,所述的壳体、底座、沟槽、储灰槽、安装槽和隔挡罩为一体成型结构。

[0008] 优选的,所述的艾条纵向中心处设有通孔。

[0009] 优选的,所述的通孔直径小于所述圆孔直径。

[0010] 优选的,所述的艾条底端设有与所述凸块相配的凹槽。

[0011] 优选的,所述的安装槽内壁对称固定设有四个弹簧片。

[0012] 本实用新型与现有技术相比,其有益效果是:本实用新型的一种便捷可贴式艾灸器,采用不干胶纸进行粘贴使用,无需其他装置辅助就可以进行将艾灸器在皮肤上进行固定,十分方便;艾条燃烧时产生的烟雾可以从圆孔中进入到壳体的空腔之中,并从沟槽中直接排出;隔挡罩纵向高度为艾条高度的1/2,艾条燃烧后的灰烬会自动落到隔挡罩内,最后收集到储灰槽中,防火纸能够保证在使用时不会燃烧损坏艾灸器;一体成型结构保证了生产的简便性和使用的便捷性,同时体积更小,总的本实用新型具有结构简单、稳定安全、操作方便、体积小的优点。

附图说明

[0013] 图1是本实用新型一种便捷可贴式艾灸器的结构示意图;

[0014] 图2是本实用新型一种便捷可贴式艾灸器的剖视图；

[0015] 图3是本实用新型一种便捷可贴式艾灸器的仰视图。

[0016] 图中：1、壳体 2、底座 3、沟槽 4、不干胶纸 5、底纸 6、储灰槽 7、安装槽 8、凸块 9、圆孔 10、艾条 11、防火纸 12、隔挡罩 13、通孔 14、弹簧片。

具体实施方式

[0017] 为详细说明本实用新型之技术内容、构造特征、所达成目的及功效，以下兹列举实施例并配合附图详予说明。

[0018] 在本实用新型的描述中，需要理解的是，术语“中心”、“纵向”、“横向”、“前”、“后”、“左”、“右”、“竖直”、“水平”、“顶”、“底”、“内”、“外”等指示的方位或位置关系为基于附图所示的方位或位置关系，仅是为了便于描述本实用新型和简化描述，而不是指示或暗示所指的装置或元件必须具有特定的方位、以特定的方位构造和操作，因此不能理解为对本实用新型保护范围的限制。

[0019] 实施例1

[0020] 请参阅图1所示，并结合图2和图3所示，本实用新型提供一种便捷可贴式艾灸器，它包括壳体1，所述壳体1底端对称设有四个弧形底座2，所述底座2间设有沟槽3，所述底座2底端设有不干胶纸4，所述不干胶纸4另一面设有底纸5，所述壳体2顶端固设有储灰槽6，所述储灰槽6内设有安装槽7，所述安装槽7底部设有凸块8，所述凸块7中心处设有圆孔9，所述安装槽7内穿插有艾条10，所述艾条10下端和安装槽7间设有防火纸11，所述储灰槽6顶端端连接有隔挡罩12，所述隔挡罩12纵向高度为所述艾条10高度的1/2。

[0021] 在使用时，将艾条下端包裹防火纸之后，插入到安装槽中，底端的凹槽和凸块相配合，也可以保证艾条在使用时不会从安装槽中脱落，撕开底纸通过不干胶纸将艾灸器粘贴在需要理疗的部位，点燃艾条之后进行理疗，产生的烟雾通过通孔和圆孔进入到壳体空腔内，最后可以通过沟槽排出，产生的灰烬可以由隔挡罩归集并收纳在储灰槽中。

[0022] 实施例2

[0023] 请参阅图1所示，并结合图2和图3所示，本实用新型提供一种便捷可贴式艾灸器，它包括壳体1，所述壳体1底端对称设有四个弧形底座2，所述底座2间设有沟槽3，所述底座2底端设有不干胶纸4，所述不干胶纸4另一面设有底纸5，所述壳体2顶端固设有储灰槽6，所述储灰槽6内设有安装槽7，所述安装槽7底部设有凸块8，所述凸块7中心处设有圆孔9，所述安装槽7内穿插有艾条10，所述艾条10下端和安装槽7间设有防火纸11，所述储灰槽6顶端端连接有隔挡罩12，所述隔挡罩12纵向高度为所述艾条10高度的1/2。

[0024] 优选的，所述的沟槽3纵截面呈半圆形。

[0025] 优选的，所述的壳体1、底座2、沟槽3、储灰槽6、安装槽7和隔挡罩12为一体成型结构。

[0026] 优选的，所述的艾条10纵向中心处设有通孔13。

[0027] 优选的，所述的通孔13直径小于所述圆孔9直径。

[0028] 优选的，所述的艾条10底端设有与所述凸块8相配的凹槽。

[0029] 优选的，所述的安装槽7内壁对称固定设有四个弹簧片14。

[0030] 在使用时，将艾条下端包裹防火纸之后，插入到安装槽中，弹簧片将艾条紧紧固

定,同时底端的凹槽和凸块相配合,也可以保证艾条在使用时不会从安装槽中脱落,撕开底纸通过不干胶纸将艾灸器粘贴在需要理疗的部位,点燃艾条之后进行理疗,产生的烟雾通过通孔和圆孔进入到壳体空腔内,最后可以通过沟槽排出,产生的灰烬可以由隔挡罩归集并收纳在储灰槽中。

[0031] 综上所述,仅为本实用新型之较佳实施例,不以此限定本实用新型的保护范围,凡依本实用新型专利范围及说明书内容所作的等效变化与修饰,皆为本实用新型专利涵盖的范围之内。

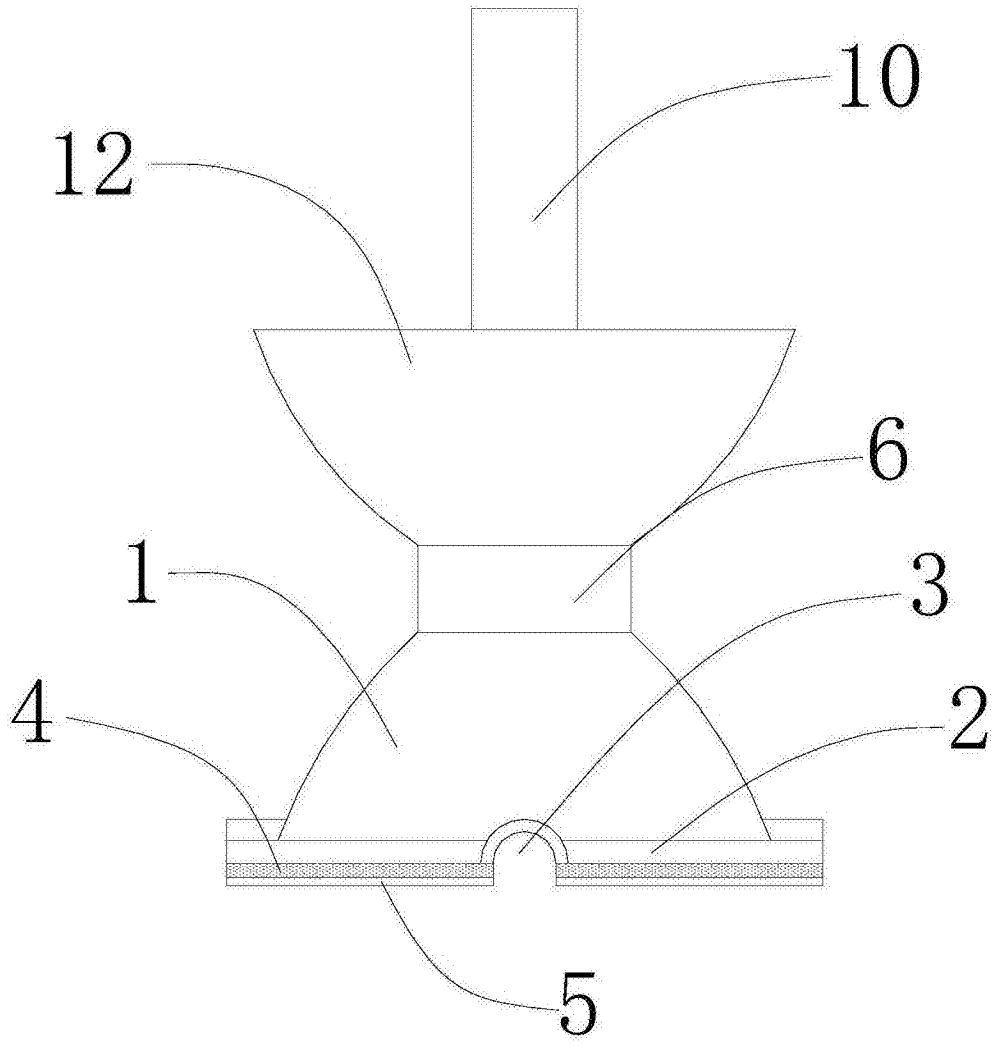


图1

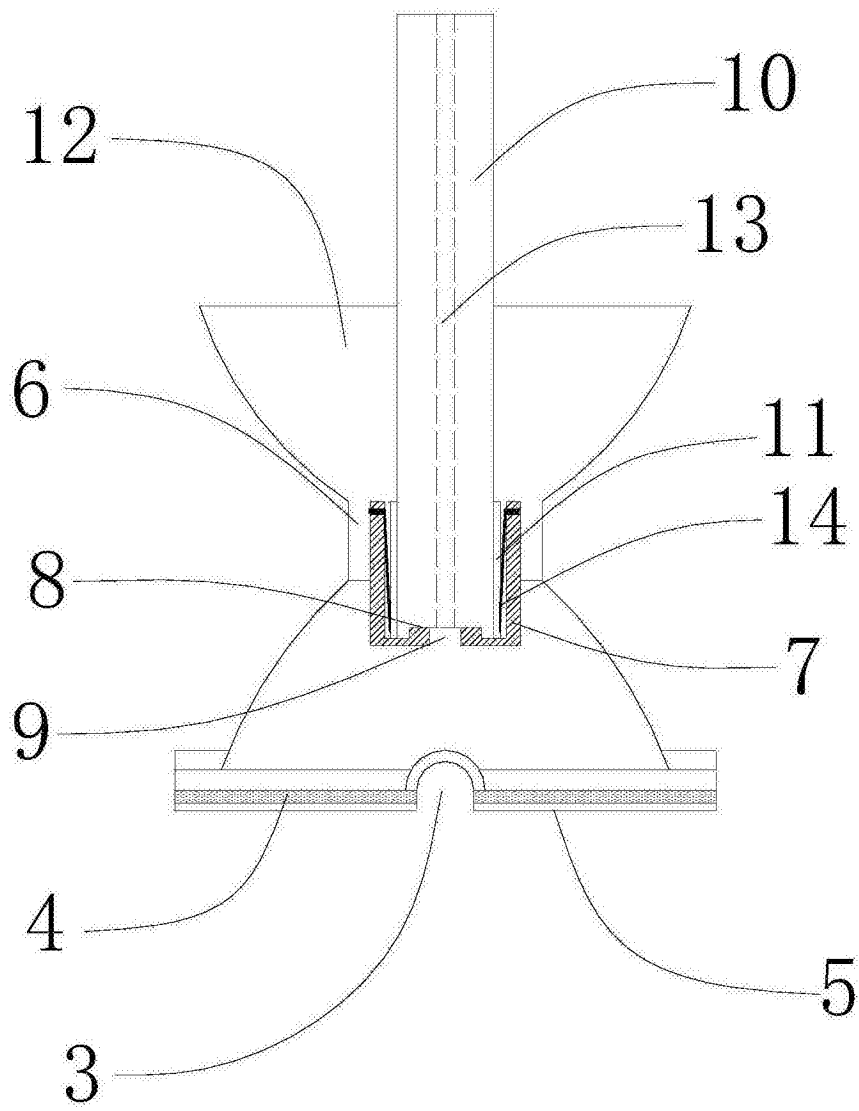


图2

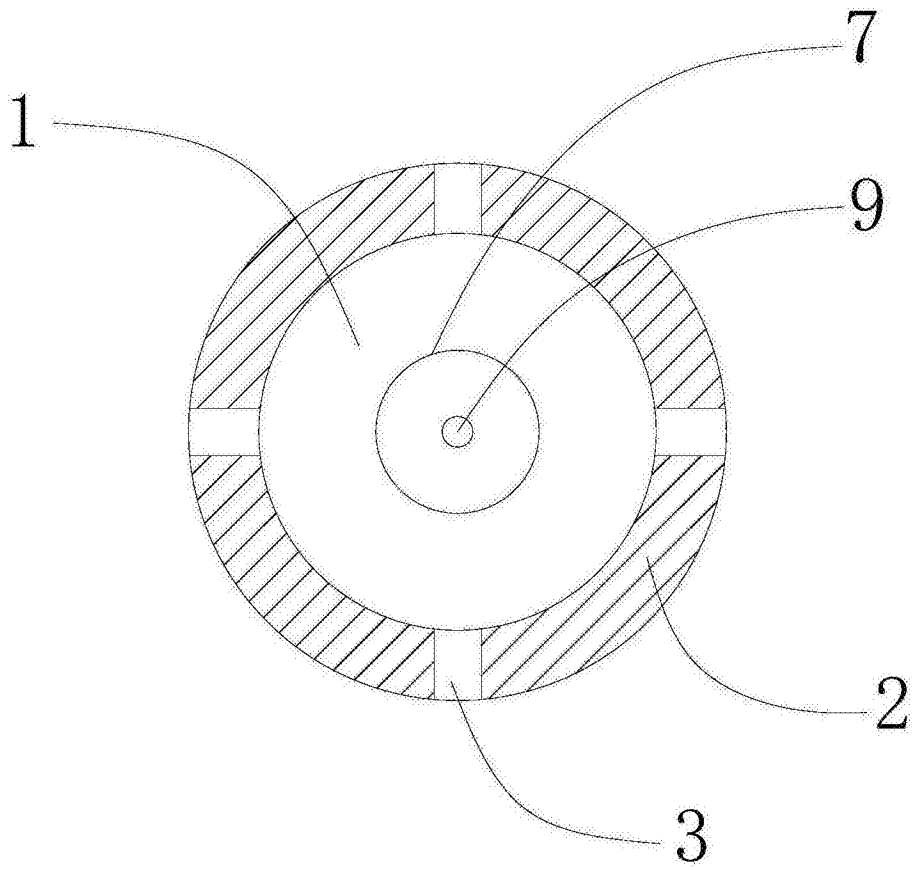


图3