



(12)发明专利申请

(10)申请公布号 CN 108025832 A

(43)申请公布日 2018.05.11

(21)申请号 201680054266.1

(22)申请日 2016.08.31

(30)优先权数据

14/885,198 2015.10.16 US

(85)PCT国际申请进入国家阶段日

2018.03.22

(86)PCT国际申请的申请数据

PCT/US2016/049661 2016.08.31

(87)PCT国际申请的公布数据

W02017/065893 EN 2017.04.20

(71)申请人 海伦尔赛有限公司

地址 巴巴多斯圣迈克尔区

(72)发明人 特洛伊·菲普斯 雪莱·帕拉佐罗

莫里斯·伊莱贾·沃登

玛丽·加布里埃尔·伊冯·巴乔科

海蒂·西瑞·法雷尔

柯尔斯顿·克莱姆 劳伦·阿尔戈

亚历山大·斯图勒

(74)专利代理机构 深圳中一专利商标事务所

44237

代理人 官建红

(51)Int.Cl.

B65D 21/02(2006.01)

B65D 25/00(2006.01)

B65D 30/02(2006.01)

B65D 30/22(2006.01)

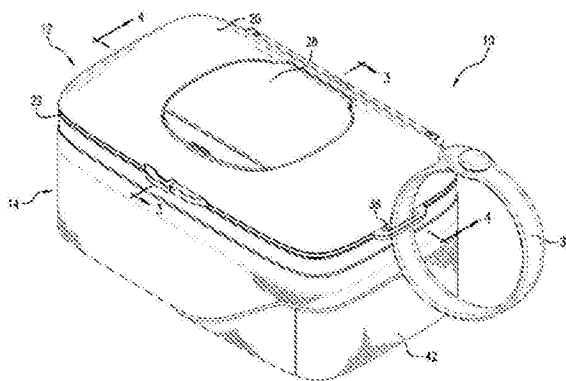
权利要求书2页 说明书3页 附图4页

(54)发明名称

由不同材料制成的箱子

(57)摘要

一种箱子,其包括第一容器、第二容器、以及连接器。第一容器包括第一活动门和裙部。第一活动门移动至选择性地提供对第一容器中的第一储存隔间的可进入性。裙部由第一材料制成。第二容器由第二材料制成,第二材料比第一材料更柔韧。第二容器限定出第二储存隔间。第二材料折叠在连接器上并且与其本身连接以便使连接器与第二容器附接。开口设置在裙部或者连接器中。倒钩从裙部或者连接器上突出。倒钩被接收在开口中以便使连接器和第二容器与第一容器连接。



1. 一种箱子,所述箱子包括:

第一容器,所述第一容器包括第一活动门和裙部,其中,所述第一活动门可移动至选择性地提供对所述第一容器中的第一储存隔间的可进入性,并且所述裙部是由第一材料制成;

第二容器,所述第二容器由第二材料制成,所述第二材料比所述第一材料更柔韧,其限定出第二储存隔间;以及

连接器,其中,所述第二材料折叠在所述连接器上并且与其本身连接以便使所述连接器与所述第二容器附接,

开口,所述开口设置在所述裙部或者所述连接器中;以及

倒钩,所述倒钩从所述裙部或者所述连接器上突出,其中,所述倒钩被接收在所述开口中以便使所述连接器和所述第二容器与所述第一容器连接。

2. 根据权利要求1所述的箱子,其中,所述第一容器包括由所述第一材料制成的外壳。

3. 根据权利要求1所述的箱子,其中,所述第一容器包括上外壳和下外壳,其中,进入开口设置在所述上外壳中并且选择性地由所述第一活动门覆盖。

4. 根据权利要求3所述的箱子,其中,所述下外壳和所述第二容器限定出所述第二储存隔间,所述第二储存隔间通过所述下外壳与所述第一储存隔间隔开。

5. 根据权利要求4所述的箱子,其中,所述裙部从所述下外壳悬垂。

6. 根据权利要求5所述的箱子,其中,所述裙部与所述下外壳形成为整体。

7. 根据权利要求3所述的箱子,其中,所述上外壳与所述下外壳枢转地连接。

8. 根据权利要求1所述的箱子,其中,所述连接器包括上边缘和下边缘,其中,所述倒钩包括斜坡表面和下倒钩表面,所述斜坡表面远离内表面向内和向下倾斜,所述下倒钩表面从所述内表面向内延伸。

9. 根据权利要求8所述的箱子,其中,所述下倒钩表面是大体上平坦的并且法向于所述内表面。

10. 根据权利要求1所述的箱子,其中,所述连接器包括凸缘,当所述倒钩被接收在所述开口中时,所述凸缘接收所述裙部以便使所述第二容器与所述第一容器连接。

11. 根据权利要求10所述的箱子,其中,所述连接器包括上边缘和下边缘,其中,所述凸缘包括下部段和直立部段,所述直立部段从所述下部段的远端朝着所述上边缘向上延伸,其中,所述凸缘的所述下部段从所述连接器的所述下边缘向内延伸。

12. 根据权利要求10所述的箱子,其中,所述倒钩和所述凸缘从所述连接器的内表面向内延伸,并且所述倒钩向内延伸得比所述凸缘更远。

13. 根据权利要求1所述的箱子,其中,所述连接器是单件式模塑环形部件。

14. 根据权利要求1所述的箱子,其中,所述第二材料折叠在所述连接器上并且在开口侧处与其本身连接从而围绕所述连接器。

15. 根据权利要求14所述的箱子,其中,所述第一容器包括由所述第一材料制成的外壳,并且所述第二容器的所述开口侧围绕所述裙部。

16. 根据权利要求15所述的箱子,其中,所述第一材料是刚性塑料并且所述第二材料是织物。

17. 根据权利要求16所述的箱子,其中,所述第二容器包括第二活动门,所述第二活动

门可移动至选择性地提供对所述第二储存隔间的可进入性。

18. 根据权利要求1所述的箱子,其中,所述第二材料折叠在所述连接器上并且与其本身连接从而提供内部段,其中,所述内部段包括在所述内部段中的倒钩开口,所述倒钩延伸通过所述倒钩开口。

19. 根据权利要求18所述的箱子,其中,所述连接器包括凸缘,当所述倒钩被接收在所述开口中时,所述凸缘接收所述裙部以便使所述第二容器与所述第一容器连接,其中,所述内部段包括在所述内部段中的凸缘开口,所述凸缘延伸通过所述凸缘开口。

20. 根据权利要求19所述的箱子,其中,所述第一材料是刚性塑料并且所述第二材料是织物,其中,所述第二容器包括第二活动门,所述第二活动门可移动至选择性地提供对所述第二储存隔间的可进入性。

由不同材料制成的箱子

背景技术

[0001] 箱子用于承载物品,并且许多箱子具有多个隔间以便促进对相同箱子中携带的不同物品进行整理。有时,箱子是由不同材料制成的。在制造箱子时将这些不同材料附接至彼此可能会出现这个问题。

发明内容

[0002] 鉴于前述内容,提供了一种箱子,该箱子包括第一容器、第二容器、以及连接器。第一容器包括第一活动门和裙部。第一活动门移动至选择性地提供对第一容器中的第一储存隔间的可进入性。裙部由第一材料制成。第二容器由第二材料制成,第二材料比第一材料更柔韧。第二容器限定出第二储存隔间。第二材料折叠在连接器上并且与其本身连接以便使连接器与第二容器附接。开口设置在裙部或者连接器中。倒钩从裙部或者连接器上突出。倒钩被接收在开口中以便使连接器和第二容器与第一容器连接。这样,可以提供由不同材料制成的箱子。

附图说明

- [0003] 图1是由不同材料制成的箱子的透视图。
- [0004] 图2是图1中描绘的箱子的分解图。
- [0005] 图3是沿着图1中的线3-3截取的横断面视图。
- [0006] 图4是沿着图1中的线4-4截取的横断面视图。
- [0007] 图5是沿着图2中的线5-5截取的箱子的连接器的横断面视图。
- [0008] 图6是图5中示出的连接器的透视图。

具体实施方式

[0009] 参照图1,示出了可以用于携带预湿化擦拭器和尿布的箱子10。箱子10包括第一容器12和第二容器14。在所图示的实施例中,第一容器12配置为携带擦拭器,并且第二容器14配置为携带尿布。然而,箱子10可以用于携带其它物品并且可以采取其它配置以便容纳其它物品。

[0010] 第一容器12包括外壳,在所图示的实施例中,外壳由上外壳20和下外壳22组成。第一容器12在配置上类似于可从OXO买到的“外出式(On-the-Go)”擦拭器分配器,只是第一容器12包括裙部24(图2),下文将更加详细地描述裙部24。在所图示的实施例中,进入开口26(图4)设置在上外壳20中并且选择性地由第一活动门28覆盖。上外壳20与下外壳22枢转地连接。上外壳20可以枢转远离下外壳22以便允许将擦拭器装载到第一容器12中的第一储存隔间30中。为了从第一储存隔间30移除擦拭器,第一活动门28枢转远离上外壳20以便提供对第一储存隔间30的可进入性。在所图示的实施例中,上外壳20、下外壳22、以及第一活动门28全都是由第一材料制成,在所图示的实施例中,第一材料是刚性塑料材料。

[0011] 裙部24设置为促进第一容器12与第二容器14之间的连接。在所图示的实施例中,

裙部24从下外壳22悬垂。如所图示的,裙部24与下外壳22形成为整体。裙部24还围绕下外壳22的外围。如所图示的,裙部24是连续的,即,单个裙部设置为从下外壳22向下悬垂。参照图4,裙部24包括内表面32和外表面34。内表面32和外表面34均是平滑的且大体上平坦的,除了拐角之外。当第一活动门28处于关闭位置中时,裙部24定向为大体上垂直于第一活动门28,这在图2中示出。

[0012] 参照图1,带子36通过形成在上外壳20中的狭槽38与外壳连接。带子36允许将箱子10附接至其它物品。

[0013] 第二容器14由第二材料制成,第二材料比第一材料更柔韧。在所图示的实施例中,第二容器14由织物材料制成,这允许第二容器14进行压缩并且在另一袋子(诸如,尿布袋)中占据较小空间。回去参照图2,第二容器14限定出第二储存隔间40。更加具体地,下外壳22和第二容器14限定出第二储存隔间40。参照图4,第二储存隔间40通过下外壳22与第一储存隔间30隔开。第二容器14类似于小袋进行操作,并且在所图示的实施例中,其配置为储存折叠尿布。

[0014] 回去参照图1,第二容器14包括第二活动门42,第二活动门42可移动至选择性地提供对第二储存隔间40的可进入性。钩环紧固件、按钮、以及类似物可以设置用于将第二活动门42维持在关闭位置中。参照图2,第二容器14设有开口侧44。当第二容器14与第一容器12连接时,第二容器14的开口侧44围绕裙部24。

[0015] 箱子10还包括连接器60,连接器60用于将第二容器14连接至第一容器12。组成第二容器14的材料折叠在连接器60上并且与其本身连接以便使连接器60与第二容器14附接。在所图示的实施例中,组成第二容器14的材料折叠在连接器60上并且被缝合至其本身以便使连接器60附接在第二容器14内。组成第二容器14的材料可以折叠在连接器60上并且与其本身连接,以及通过其它常规方式,例如,通过粘合剂。在所图示的实施例中,组成第二容器14的材料在开口侧44处折叠在连接器60上。一旦第二容器14与连接器60连接,连接器60就可以与裙部24连接以便使第二容器14与第一容器12连接。

[0016] 在所图示的实施例中,开口62设置在裙部24中并且倒钩64从连接器60上突出。每个倒钩64被接收在相应开口62中以便使连接器60和第二容器14与第一容器12连接。在替代布置中,与设置在裙部中的开口62相似的开口可以设置在连接器60中,并且与倒钩64相似的倒钩可以设置在裙部24上。在这种情况下,倒钩(类似于倒钩64)仍将被接收在开口(类似于开口62)中以便使连接器60和第二容器14与第一容器12连接。连接器60和裙部24在第一容器12和第二容器14之间提供机械连接,该机械连接被设计为是永久的且牢固的。

[0017] 参照图5,连接器60包括上边缘70和下边缘72。连接器60还包括内表面74和外表面76。每个倒钩64包括斜坡表面82,该斜坡表面82远离内表面74向内和向下倾斜。每个倒钩64还包括下倒钩表面84,下倒钩表面84从内表面74向内延伸。下倒钩表面84是大体上平坦的并且与内表面74正交,内表面74在每个倒钩64附近是平坦的。

[0018] 连接器60还包括凸缘90(在所图示的实施例中设置了多个凸缘),当倒钩64被接收在开口62中时,凸缘90接收裙部24以便使第二容器14与第一容器12连接。参照图5,每个凸缘90包括下部段92和直立部段94,直立部段94从下部段92的远端朝着连接器60的上边缘70向上延伸。下部段92从内表面74向内延伸。更加具体地,在所图示的实施例中,下部段92从下边缘72向内延伸。如在图5中看到的,每个倒钩64从内表面74向内延伸得比凸缘90更远。

一旦倒钩64被接收在裙部24上的相应开口62中,这就使得更难以从裙部24上移除连接器60。

[0019] 在所图示的实施例中,连接器60是单件式模塑环形部件。在替代布置中,可以提供多个连接器并且使其与第二容器14连接,其中,组成第二容器14的第二材料折叠在每个连接器上并且与其本身连接以便使连接器与第二容器14附接。这些连接器中的每一个可以包括倒钩(类似于倒钩64)或者凸缘(类似于凸缘90)。然而,将连接器60提供作为单件式模塑环形部件会给第一容器12与第二容器14之间的连接提供更大的刻板性。

[0020] 回去参照图2,组成第二容器14的第二材料折叠在连接器60上并且与其本身连接从而提供内部段100。内部段100包括倒钩开口102。相应倒钩64延伸通过每个倒钩开口102。内部段100还包括多个凸缘开口104。相应凸缘90延伸通过每个凸缘开口104。这样,倒钩64和凸缘90能够与裙部24协作以便使得连接器60和第二容器14通过裙部24与第一容器12连接。

[0021] 这样,由不同材料(例如,刚性塑料和织物材料)制成的箱子可以设有简单且机械的牢固连接。上文已经具体地描述了箱子。尽管箱子已经被描述为用于携带擦拭器和尿布,但由不同材料制成的其它箱子也可以被制作为使用上文描述的连接。在阅读和理解了前述详细描述之后,读者可以想到修改例和替代例。然而,本发明不限于仅仅上文所描述的实施例。相反,本发明由所附权利要求书及其等效物宽泛地限定。

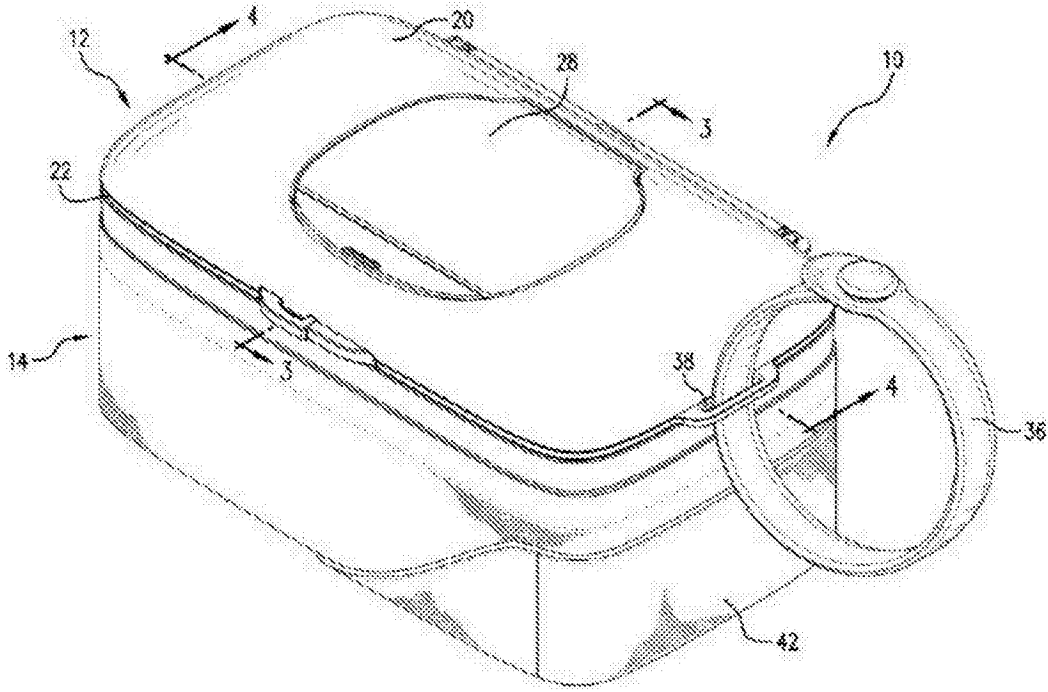


图1

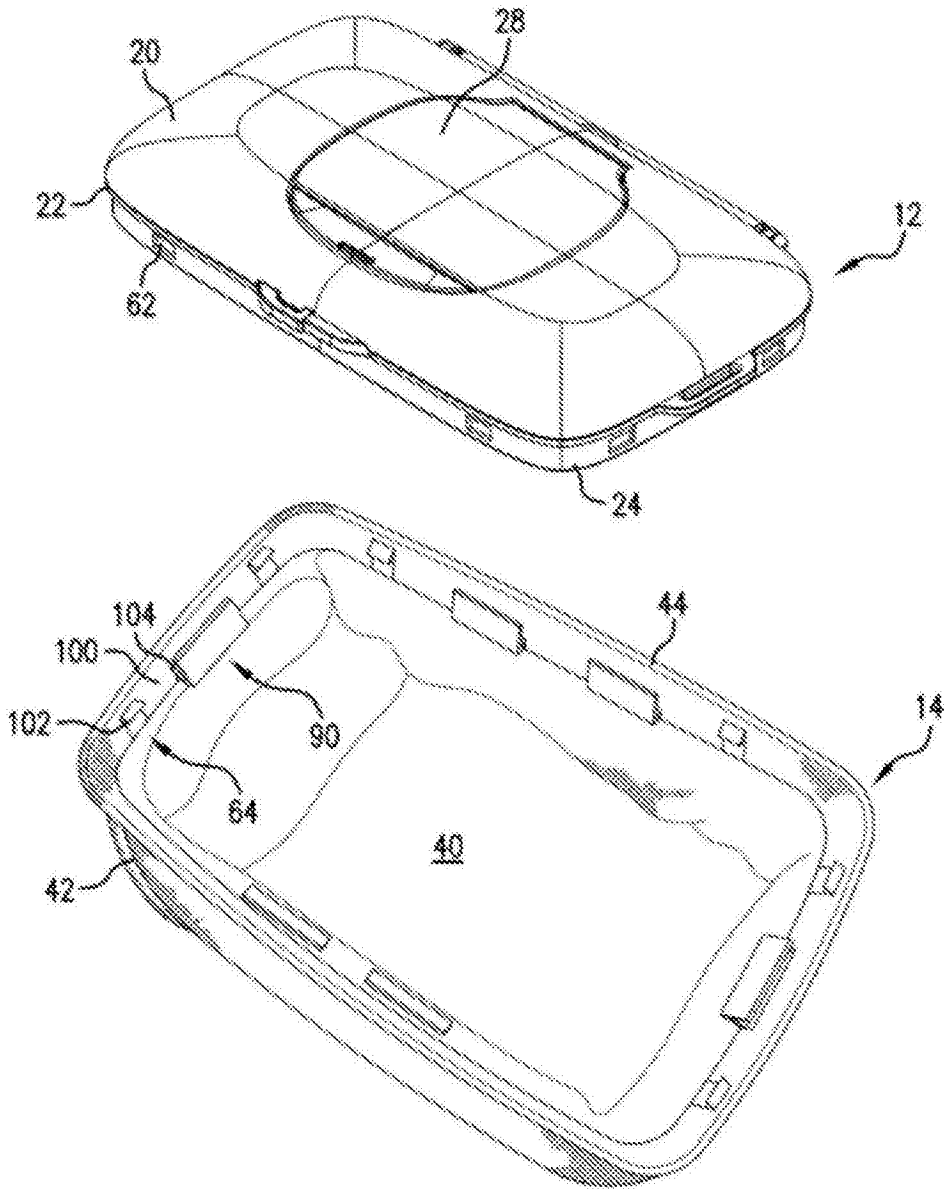


图2

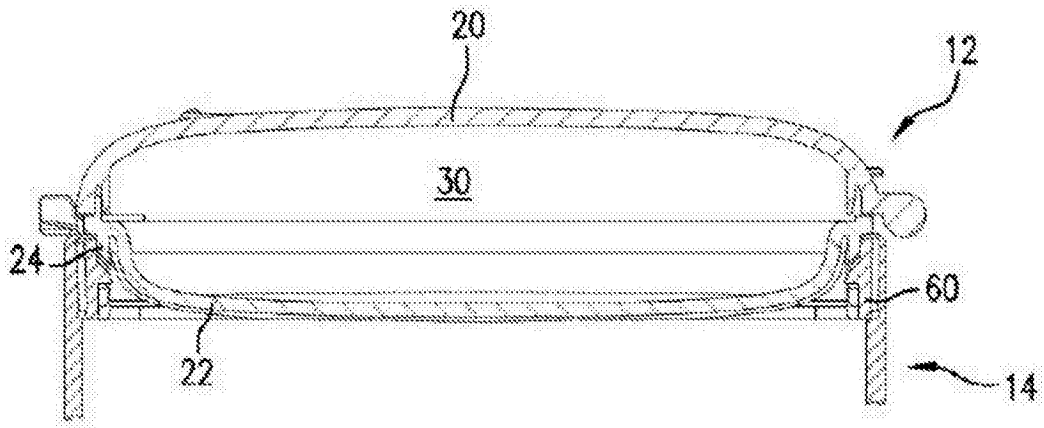


图3

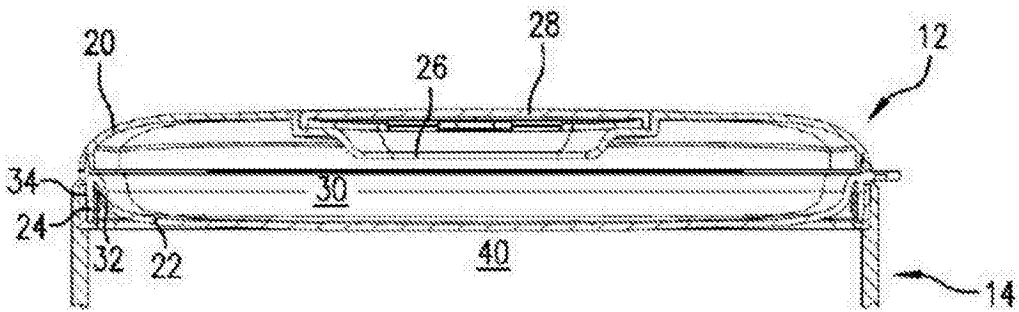


图4

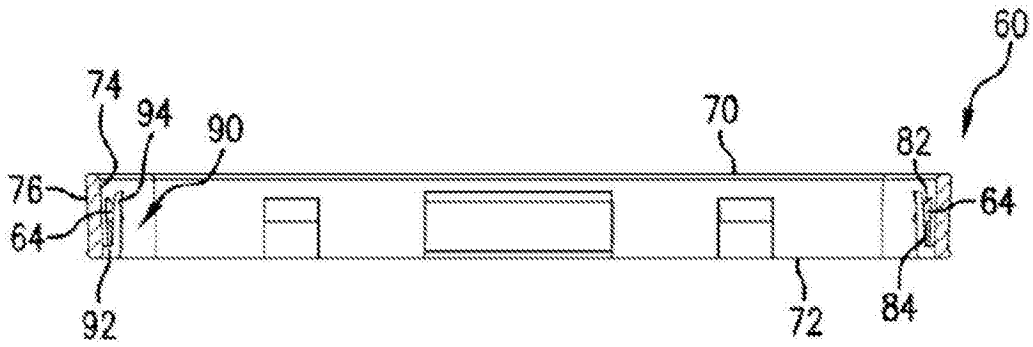


图5

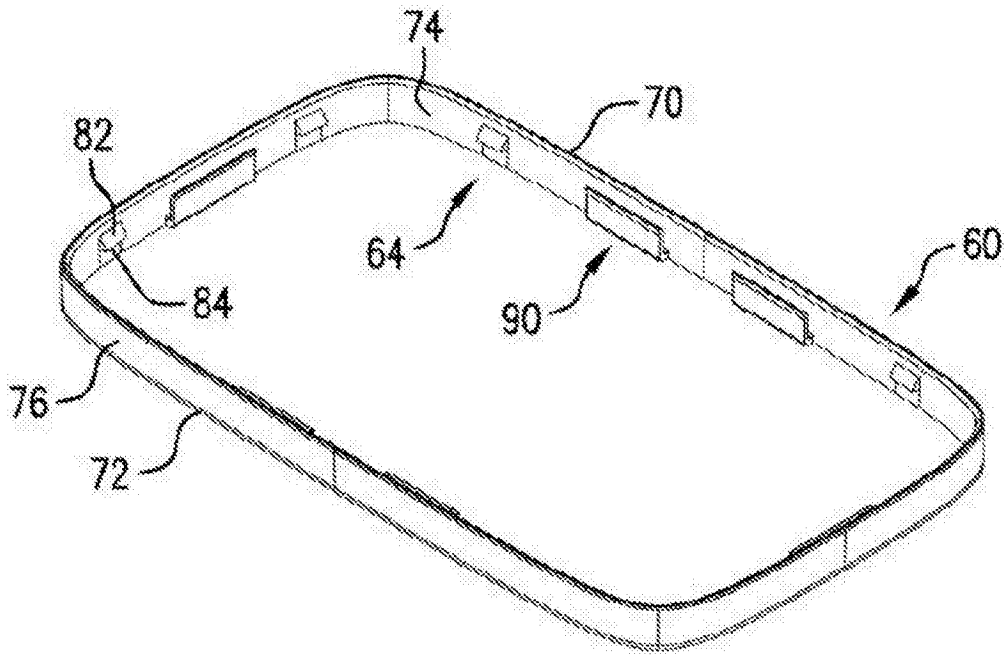


图6