

[19] 中华人民共和国国家知识产权局

[51] Int. Cl.

B65D 41/26 (2006.01)

B65D 41/04 (2006.01)



## [12] 实用新型专利说明书

专利号 ZL 200720141700.8

[45] 授权公告日 2008年3月5日

[11] 授权公告号 CN 201031000Y

[22] 申请日 2007.3.17

[21] 申请号 200720141700.8

[73] 专利权人 塔斯恒别克

地址 836409 新疆维吾尔自治区福海县齐干  
吉迭乡赛克露村13号

[72] 发明人 塔斯恒别克

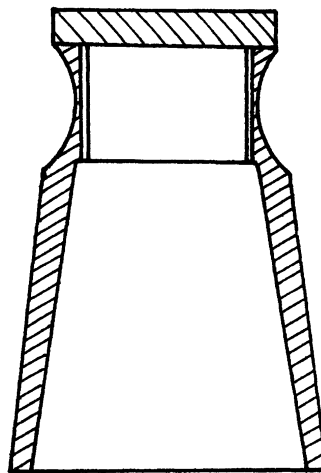
权利要求书1页 说明书3页 附图3页

[54] 实用新型名称

杯式瓶盖

[57] 摘要

本实用新型涉及一种盛装饮料或酒类等饮用液体瓶所用的杯式瓶盖。由杯底座、杯体、瓶盖组成。在杯式瓶盖的顶部外设有一个杯底座，杯体内的底部设有瓶盖，杯体通过杯底座内部与瓶盖的顶部是连在一起的，瓶盖内壁设有可与瓶体口外螺纹相连接的内螺纹，从而能够起到封闭瓶口的作用，需要使用饮用杯时，只需把杯式瓶盖从瓶体口拧开取下，倒转后杯式瓶盖就可以当饮用杯使用，既解决了盛装饮用液体瓶的封闭瓶口问题，又给用户提供了一个方便、卫生的饮用杯，具有结构简单、实用、携带方便，外型美观等优点。



---

1、一种杯式瓶盖，包括杯底座、杯体、瓶盖，其特征是，在杯式瓶盖的顶部外设有一个杯底座，杯体内的底部设有瓶盖，杯体通过杯底座内部与瓶盖的顶部是连在一体的。

2、如权利要求1所述的一种杯式瓶盖，其特征是，瓶盖内壁设有可与瓶体口外螺纹相连接的内螺纹。

# 杯式瓶盖

## 所属技术领域

本实用新型涉及一种瓶盖，特别是属于一种盛装饮料或酒类等饮用液体瓶所用的杯式瓶盖。按照国际专利分类表(IPC)属于饮料容器或计量容器的帽或帽状盖技术领域，分类号为B65D41/26。

## 背景技术

目前市场上所售盛装饮料或酒类饮用液体瓶子的瓶盖种类繁多，款式有各种各样，但当大多数瓶盖作为盛装液体瓶子的主要组成部分，其均简单的起到封闭瓶口的作用，特别是饮料、酒类等生活中常用的饮用液体一般都打开瓶盖后倒入饮用杯饮用，而且，由于饮用场合、装量及用户需要量的不同而开瓶之后不能一次饮用完，特别是在野外作业、旅游等旅途过程之中，没有带饮用杯的情况下，饮用即不方便又不卫生，这对于消费者带来诸多不便。

## 发明内容

为了克服现有瓶盖上述不足，本实用新型提供一种杯式瓶盖，该杯式瓶盖既可以起到封闭瓶口的瓶盖功能，又可以当作饮用杯使用。

本实用新型解决其技术问题所采用的技术方案是：一种杯式瓶盖，由杯底座、杯体、瓶盖组成。其特征是，在杯式瓶盖的顶部外设有一个杯底座，杯体内的底部设有瓶盖，杯体通过杯底座内部与瓶盖的顶部是连在一体的，瓶盖内壁设有可与瓶体口外螺纹相连接的内螺纹，从而能够起到封闭瓶口的作用。杯体与杯底座连接处外围设计成凹弧形，其目的是杯式瓶盖具有立体感，使杯式瓶盖外形成高脚杯型，

造型更加美观，同时，当作饮用杯使用时便于握杯。这样当人们买到一瓶饮料、酒等饮用液体的同时就有了一个饮用杯，需要使用饮用杯时，只要把杯式瓶盖从瓶体口拧开取下，倒转后杯式瓶盖就可以当饮用杯使用了，一次饮不完的饮料或酒类等还可留在瓶体内，把杯式瓶盖扣在瓶体口上拧紧，其还可起到封闭瓶口的作用，不会造成不必要的浪费，同时，把饮料、酒类等饮用液体倒入杯式瓶盖内饮用，这样既方便、卫生，又省却出门在外的人们诸多不便。

本实用新型的有益效果时，由于本实用新型采用了用于封闭瓶口的普通瓶盖与日常饮用杯连在一体而形成一种杯式瓶盖的技术方案，既解决了盛装饮用液体瓶的封闭瓶口问题，又给用户提供了一个饮用杯，具有结构简单、实用、携带方便，外型美观等优点。

### 附图说明

下面结合附图和实施例对本实用新型进行详细说明。

图 1 是本实用新型的剖视图。

图 2 是本实用新型的立体图。

图 3 是本实用新型与瓶体结合的示意图。

在图中：1. 杯底座， 2. 杯体， 3. 瓶盖， 4. 瓶体。

### 具体实施方式

一种杯式瓶盖，由杯底 1 座、杯体 2、瓶盖 4 组成。其特征是，在杯式瓶盖的顶部外设有一个杯底座 1，杯体 2 内的底部设有瓶盖 3，杯体 2 通过杯底座 1 内部与瓶盖 3 的顶部是连在一起的，瓶盖 3 内壁设有可与瓶体 4 口外螺纹相连接的内螺纹，从而能够起到封闭瓶口的

作用。杯体 2 与杯底座 1 连接处外围设计成凹弧形，其目的是杯式瓶盖具有立体感，使杯式瓶盖外形成高脚杯型，造型更加美观，同时，当作饮用杯使用时便于握杯。这样当人们买到一瓶饮料、酒等饮用液体的同时就有了一个饮用杯，需要使用饮用杯时，只要把杯式瓶盖从瓶体 4 口拧开取下，倒转后杯式瓶盖就可以当饮用杯使用了，一次饮不完的饮料或酒类等还可留在瓶体 4 内，把杯式瓶盖扣在瓶体 4 口上拧紧，其还可起到封闭瓶口的作用，不会造成不必要的浪费，同时，把饮料、酒类等饮用液体倒入杯式瓶盖内饮用，这样既方便、卫生，又省却出门在外的人们诸多不便。

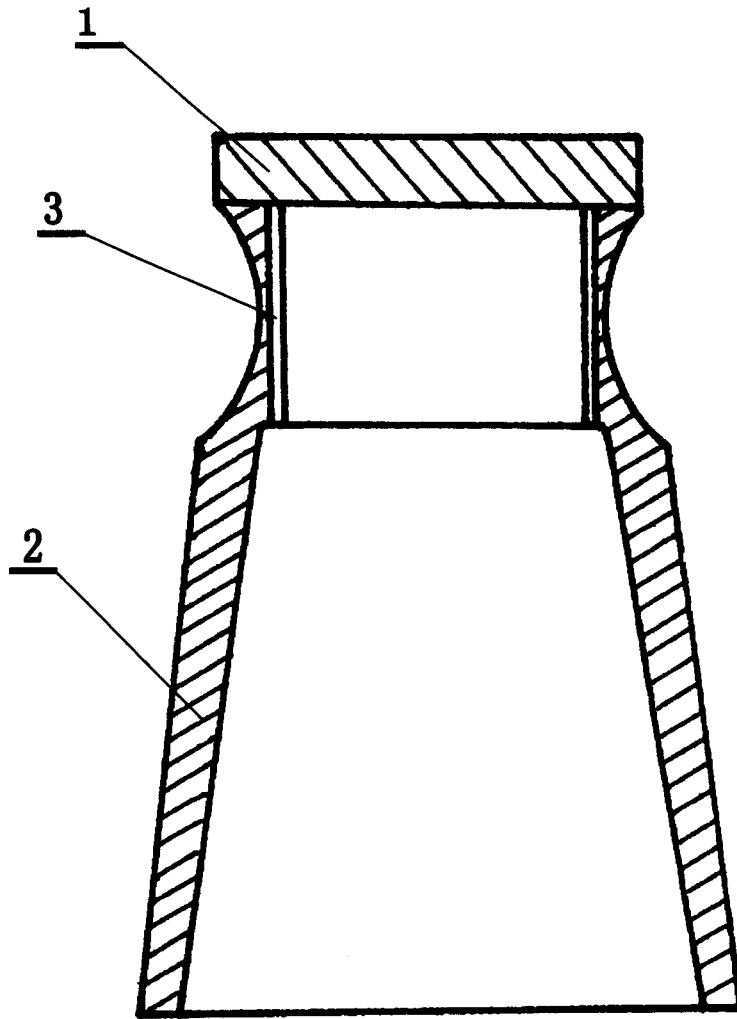


图1

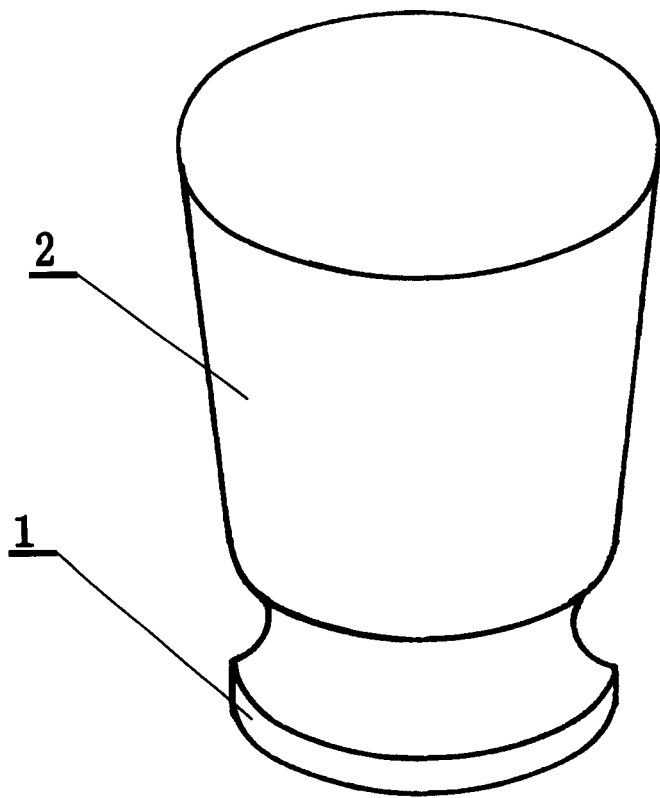


图2

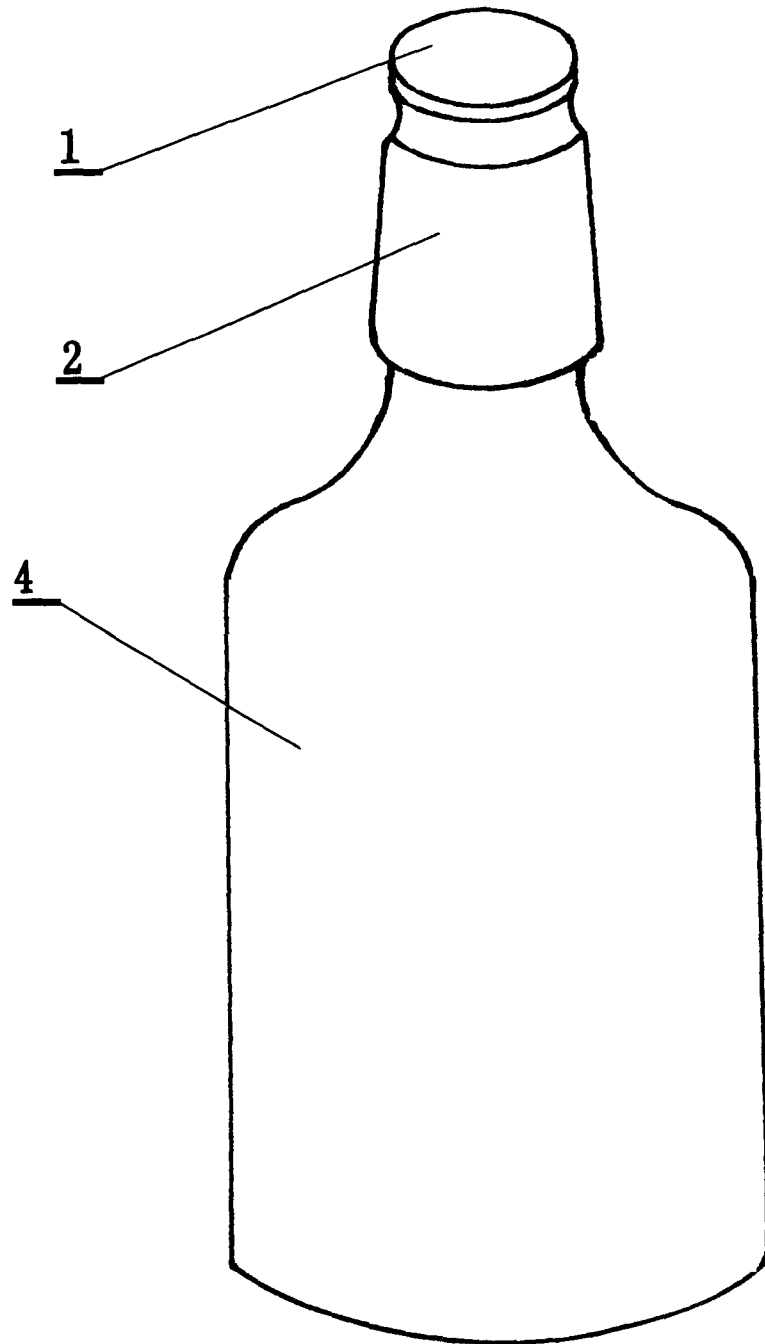


图3